

技術情報

回転軸の位置決め精度: 5軸加工の重要な要素

グローバル化の台頭とそれに伴う市場の国際化により、顧客ニーズは大幅に多様化しています。種類の豊富さと個性的な製品に対する消費者の期待も高まっています。この傾向は生産技術の分野においても顕著に表れています。グローバルで競争を行うためには、各企業は品質と機能に優れた革新的な製品を提供する必要があります。このことと多品種少量生産の需要とが相まって、幾何学的公差と目に見えて機能的な表面の仕上がり品質に対する要求が高まっています。同時に、各製造メーカーは製品を市場投入するまでの時間と製品ライフサイクルの短縮化に対応する必要があります。

生産に高い柔軟性を持たせる方法として、5軸加工機の使用が挙げられます。汎用性のあるワークホルダシステムにより、多面加工と一貫加工を可能にし、生産の柔軟性と優れた機械効率のために高度なオートメーション化も可能です。フライス加工経路に沿って工具の向きを変えることができるため、標準工具を用いて複雑な形状の加工が可能です。同時5軸加工では、5軸全て(直線軸3軸と回転軸2軸)は互いに連動し同期補間します。回転軸を所定位置に位置決めした後加工する方法は、割り出し5軸加工として知られています。

工作機械は、環境および加工条件が変動しても、ワークに要求される高い加工精度を維持できなければいけません。したがって、測定精度と測定精度が時間変化しないことの両側面を基に位置フィードバックを評価しなければなりません。特に5軸加工中は、回転軸の位置決め精度が加工精度に著しく影響し、やがてワークに波及します。



コスト構造、顧客の要求事項、工作機械の加工計画により異なりますが、回転軸の動力伝達機構は、トルクモータもしくは変速機付サーボモータのどちらかをベースにしています。変速機を用いた回転軸においてエンコーダの選定は非常に重要であり、この技術情報の主題です。サーボモータとギア装置で構成される回転軸で、最も簡単に位置フィードバックを得る方法は、モータエンコーダを用いて速度伝達比を計算する方法です。この位置フィードバックはセミクローズド・ループ制御と呼ばれます。セミクローズド・ループ制御は、変速機で生じる誤差を考慮しません。これらの誤差は制御ループに含まれないためです。セミクローズド・ループ運転では、繰り返し荷重を与えると変速機部品に摩擦により生じる熱が発生し、これが位置誤差の大きな原因となります。一方、ロータリーテーブルの回転軸に角度エンコーダを直接取付けて、位置フィードバックを得ることをクローズド・ループ制御と呼びます。クローズド・ループシステムでは、位置制御ループにより、ほぼすべての変速機の誤差を考慮します。

以降で、ギア装置がロータリーテーブルの位置決めに大きく影響することを示し、ロータリーテーブルに角度エンコーダを直接取付けた場合との比較を行います。

実験装置の構成

以下は、ワーク用に直線軸1軸と回転軸2軸、工具用に直線軸2軸で構成される5軸制御立形マシニングセンタの上位機種(図2参照)を用いて得た測定結果です。移動範囲は、およそ600 mm x 600 mm x 500 mmです。本実験では、サーボモータとウォームギアで駆動する回転C軸に注目しています。

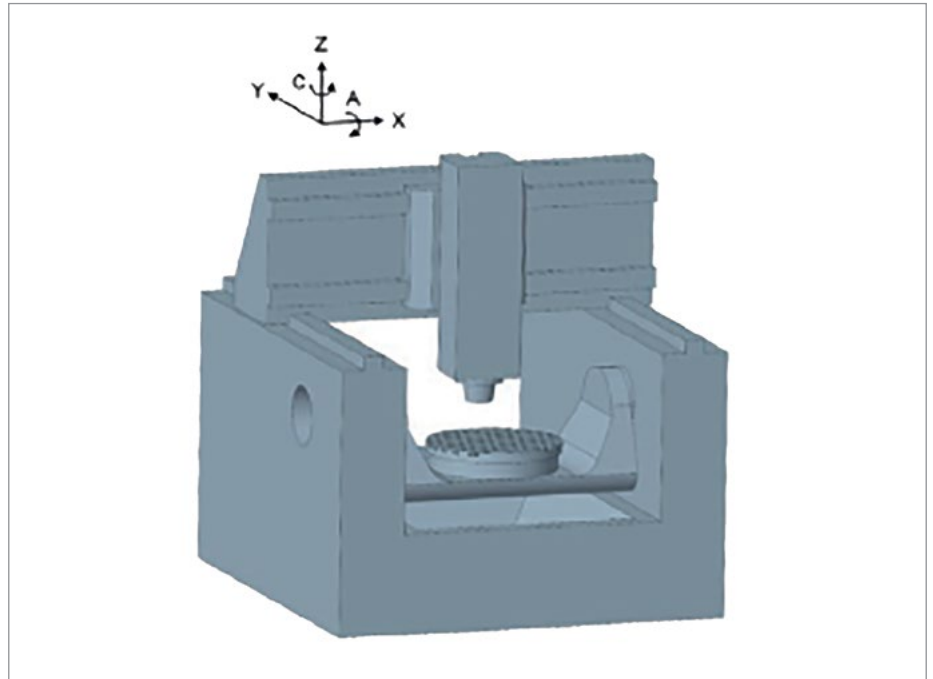


図 2: 5軸加工機の概要図

基準エンコーダ

ロータリーテーブルの位置決め精度を測定する目的で、基準エンコーダを設計し製作しました。図3はその概要図です。基準エンコーダは光学式目盛ドラム[1]とその目盛を非接触で読み取る4つの走査ヘッド[2]で構成されています。目盛ドラムはアダプタ[3]を用いて芯出しを行い、ロータリーテーブルに取付けられるため、測定中、回転させることができます。走査ヘッドはホルダ[4]に配列され、工具クランプシステム[5]を介して機械の主軸と接続しています。

図4は工作機械内に取付けた基準エンコーダを示しています。測定中、回転軸ではロータリーテーブル、基準エンコーダの目盛ドラム、そして主軸が1列に並んでいます。基準エンコーダは校正した測定機械で検証済みで、システム精度 $\pm 0.5''$ の高精度を保証しています。この精度は、ラジアル方向の取付け公差 ± 1.0 mmおよびラジアル方向の振れ0.4 mm内で達成しています。工作機械上で行う連続測定により、基準エンコーダの再現性と品質が実証されています。

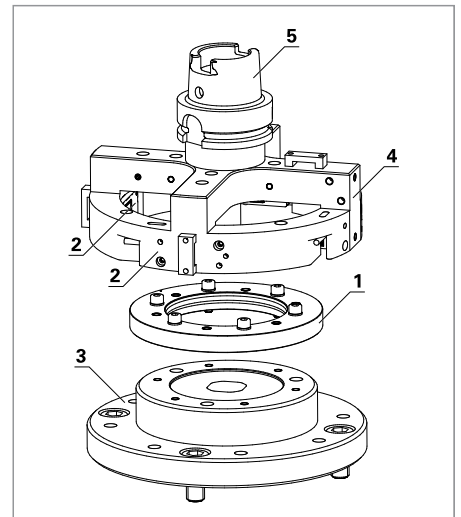


図 3: 基準エンコーダの概要図

この基準エンコーダの特長は大きな取付け公差（特に、許容偏心 ± 0.2 mm）であるため取付けと操作が非常に簡単です。エンコーダのシステム精度は完全な基準エンコーダを参照し、外部の環境要因の影響を受けません。回転軸のどの位置でも、また小さい回転角でも測定可能です。測定位置の数と測定位置間の等距離度に、固定値は指定されていません。基準エンコーダを制御装置に接続する必要はありません。

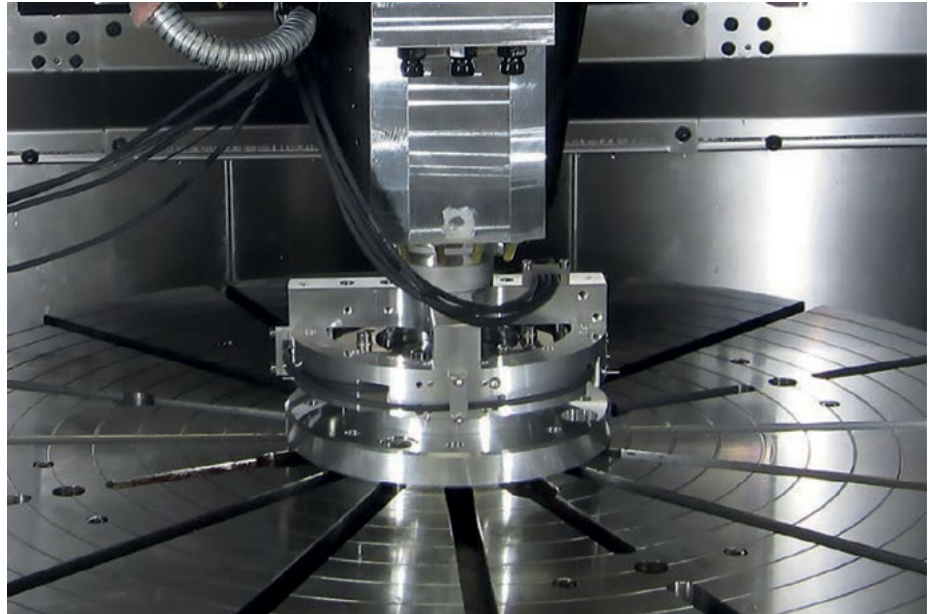


図 4: 工作機械のロータリテーブルに取り付けた基準エンコーダ

回転軸の位置測定

トルクモータを使用するダイレクトドライブ方式が広く普及する一方で、依然として多くの割合で、工作機械の回転軸には変速機付サーボモータを使用しています。この理由は、要求される加工の複雑さと機械のコスト構造にあります。サーボモータを使用する場合、角度位置の測定には、クローズド・ループ(CL)とセミクローズド・ループ(SCL)の2つの位置フィードバック方法があります。これらの構成を図5と図6に示します。

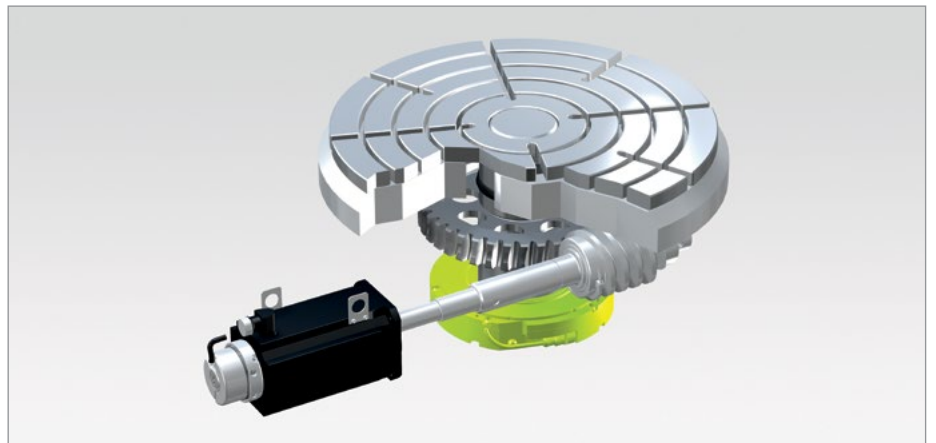


図 5: クローズド・ループ

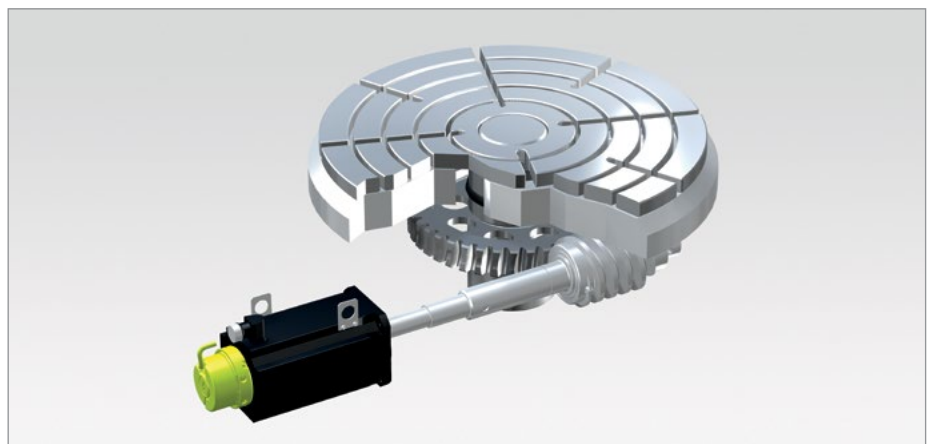


図 6: セミクローズド・ループ

クローズド・ループと比べて、セミクローズド・ループは、エンコーダの測定箇所とロータリテーブルとの間に存在する部品点数が多いため、誤差要因が多くなります。ここで特に問題となるのは、幾何学的誤差、変速機の弾性誤差、熱の影響、そして摩耗です。位置測定は加工反力と振動から生じる動的効果の影響も受けます。しかし、クローズド・ループでは、位置決め精度は上記で述べたような主な誤差要因の影響を受けることはありません。これらの誤差をその発生点において角度エンコーダで測定し位置制御ループで説明することができるためです。

測定で用いたロータリテーブルは普段はクローズド・ループ制御で運転していますが、制御装置のパラメータ設定によってセミクローズド・ループ制御に簡単に変更することが可能です。これにより、2つの制御においてロータリテーブルの位置誤差を直接比較することができます。(図7および図8を参照してください)

この比較では、テーブルの円周上に均等に配置した720個の測定点を時計回り(CW)と反時計回り(CCW)の両回転方向から測定しています。このように高精細に位置決め挙動を観察することにより、回転軸の位置決めが、一定で、位置に依存し、そして系統的でない影響をうけていることがわかります。

クローズド・ループでは、測定した角度範囲全体において高い位置決め精度を得ることができ、両回転方向から測定しても互いにほとんど違いがありません。この測定曲線は位置制御で使用した角度エンコーダの挙動を反映しています。セミクローズド・ループでは、明らかに反転誤差が大きくなっているのがわかります。一方向での変動も大きくなっています。変速機における位置に依存する誤差(遊び、摩擦、歯車のかみ合いなど)が主な原因です。CCW方向と比べて、CW方向の高周波振動の振幅が大きくなっているのは、明らかによく使用する方向の歯面が摩耗していることを示しています。

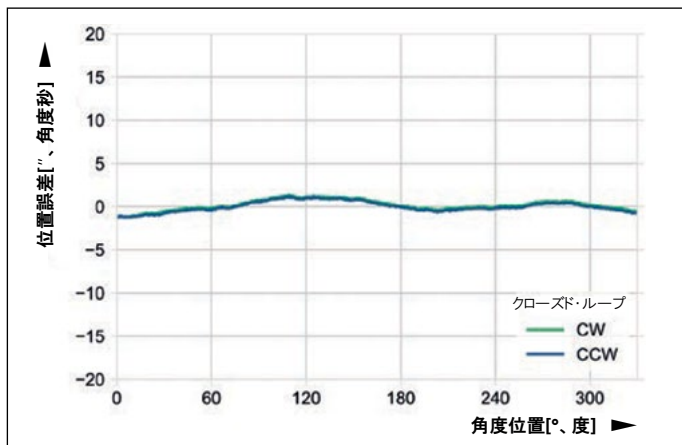


図 7: クローズド・ループ制御における位置誤差(720個の測定点)

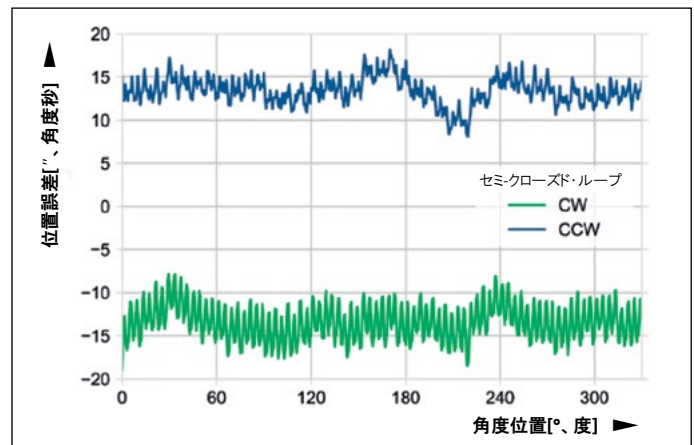


図 8: セミクローズド・ループ制御における位置誤差(720個の測定点)

**基準エンコーダによる
ロータリテーブルの位置決め精度の測定**

ここで示す全ての測定は、上述の工作機械を使用しました。工作機械に搭載された制御装置は、クローズド・ループとセミクローズド・ループに切り替えてロータリテーブルを制御することができます。クローズド・ループでは、位置フィードバックに角度エンコーダRCN 8310を使用し、セミクローズド・ループでは、ロータリテーブルの

位置をモータエンコーダの信号とウォームギア
の速度伝達比を用いて計算します。機械も送り
機構も同じものを使用して、これらの測定結果
を得ているため、直接比較することができます。
ロータリテーブルの位置決め精度を、ISO 230-2
およびISO 230-3で標準化された測定手順を
用いて測定しています。

ISO 230-2に基づく静的位置決め精度

まず、ロータリテーブルの静的位置決め精度はISO 230-2に準拠した方法で測定しました。そのために、360°の測定範囲は30°間隔で12等分しています。これはポリゴンミラーを搭載したオートコリメータを用いる場合の標準的な測定点の数で、送り速度1000°/minで順番に測定します。次に最後の測定点をロータリテーブル用の基準エンコーダによって静止状態で測定します。統計的に有意な測定結果を得るた

め、この手法は時計回りと反時計回りで各5回繰り返して行います。比較測定のために、両方の制御で同じ機械を使用するだけでなく、制御装置に保存されたC軸の補正テーブルも最初に無効化して、開始条件を同じにしています。

クローズド・ループ制御(図9)では、測定精度が±1.3"の範囲内で安定したままでした。これは角度エンコーダを使用した場合に期待される値

です。これと比べて、セミクローズド・ループ制御での測定結果(図10)は、両回転方向ともロータリテーブルの位置決め精度は±5"となり悪くなっています。さらに、回転方向を変えると反転誤差31"をはっきりと検出しています。2回目の測定時、各制御(CLとSCL)とも12個のサンプリング点で測定した位置決め精度の値を、補正テーブルに保存し、補正を行いました。

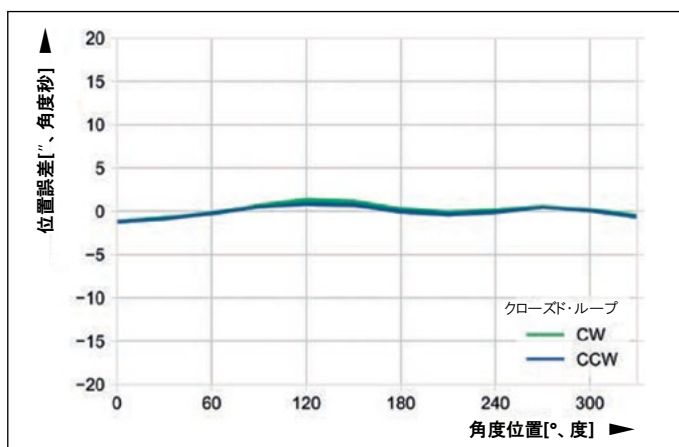


図 9: クローズド・ループ制御でのISO 230-2に基づく位置誤差 (補正なし)

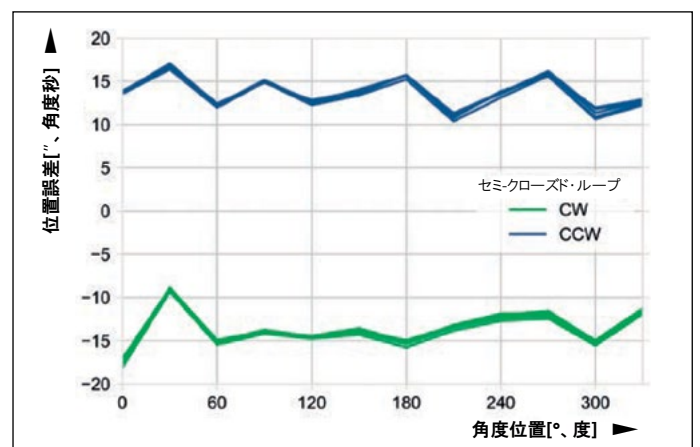


図 10: セミクローズド・ループ制御でのISO 230-2に基づく位置誤差 (補正なし)

機械の制御装置でパラメータ化と非直線性誤差補正を行った場合、両方の制御ループでの結果は、ともに良好で許容できる精度範囲でした。(図11と図12を参照してください)

クローズド・ループ制御での精度は $\pm 0.35''$ に改善しました。この測定ではセミクローズド・ループ制御も良い結果となり、全測定範囲において位置誤差が小さくなり $\pm 1.4''$ を示しました。しかし、 $1.0''$ の小さな反転誤差が依然として存在します。ここでは、各機械の状態を表す補正値は、最初の測定のみ有効で、補正テーブルに静的な値として保存されることを考慮することが重要です。しかし、運転中は、機械の状態と位置の不確かさが、熱的および機械的負荷に応じて変化します。機械部品の摩耗も変化する原因になります。このように、時間変化がある場合、補正テーブルの静的な値を使用して位置誤差の補正を行っても、図11と図12で示した品質を得ることができません。

補正に用いた各サンプリング点間での位置決め精度の挙動は、セミクローズド・ループ制御で12個のサンプリング点と60個の測定点を用いて繰り返し測定することによって観察することができます。これはオートコリメータとポリゴンミラーによる測定時に生成されるサンプリング点の代表的な個数です。図13にこの測定結果を示します。グラフから、位置誤差が $\pm 4.5''$ 、反転誤差が最大 $4.0''$ となり、著しく大きさが増していることがわかります。さらに、各サンプリング点間で、高いレベルの非直線性の影響が表れています。図8における間隔が細かい誤差のように、非直線性の影響は、図10の補正値によってモデル化できないため、制御装置では検知できません。セミクローズド・ループで補正テーブルを使用しても、各サンプリング点間で位置決め精度を達成することができません。図12の結果とはかなりの違いが生じます。

それゆえ、この補正方法は、ロータリテーブルが既知の位置に回転移動する時のみに適しています。例えば割り出し5軸加工の場合です。

理論的に、かなり多くのサンプリング点を、制御装置の静的補正テーブルで使用することができますが、これは途方もない量の測定作業を必要とします。さらに、機械加工時と測定時に、工作機械の熱的状態は変化する可能性があります。これについては、以降で説明します。

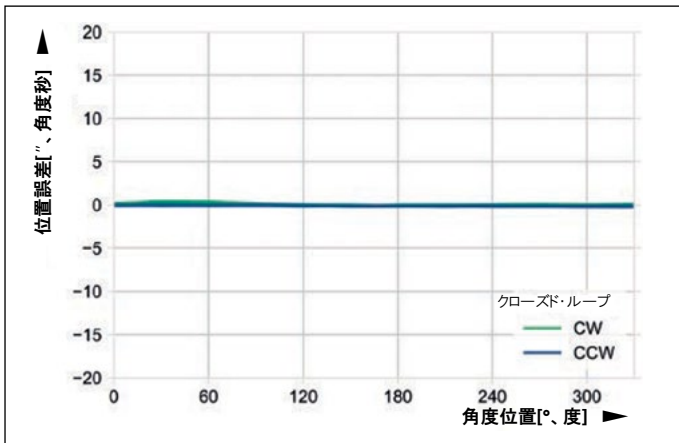


図 11: クローズド・ループ制御でのISO 230-2に基づく位置誤差 (補正あり)

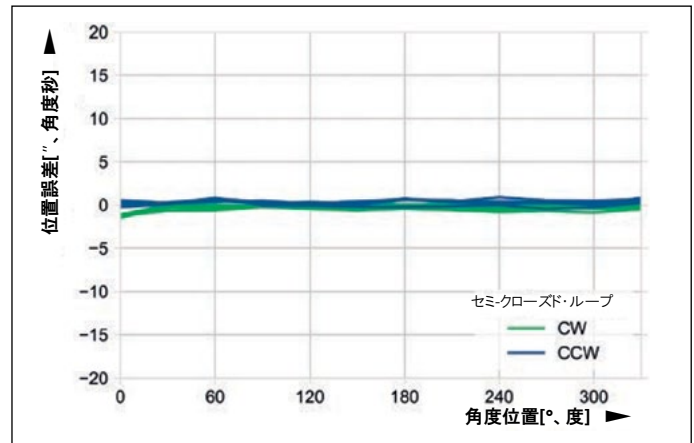


図 12: セミクローズド・ループ制御でのISO 230-2に基づく位置誤差 (補正あり)

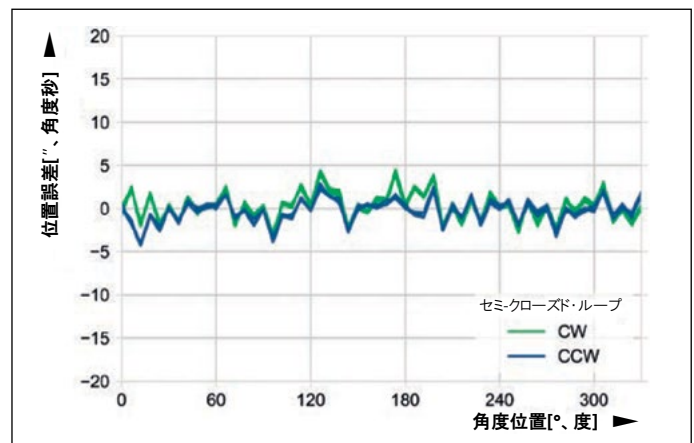


図 13: セミクローズド・ループ制御でのISO 230-2に基づく位置誤差 (60個の測定点、補正あり)

ISO 230-2に基づく温度ドリフトの影響の測定

各制御においてISO 230-2に基づく測定を行ったところ、ロータリーテーブルの動力伝達機構と他の機械部品における熱の生成によって位置決め精度が変化することが明らかになりました。本項の測定では、前節で定義したサンプリング点をもとにして、機械の制御装置で補正を行いました。さらに、ロータリーテーブルの位置決め精度における温度位置ドリフトの影響をISO 230-2に従って測定します。このために、2つの位置(0°と180°)を定義し、同様に2つの回転方向(CWとCCW)から測定します。個々の測定では、送り速度3000 °/minで5回の繰り返し運動を行うことによって測定範囲(0°から180°)での温度を上昇させます。ロータリーテーブルの温度位置ドリフトの変化が止まるまで測定値を記録し続けました。

図14の測定結果は、クローズド・ループ制御で角度エンコーダを使用した場合、ロータリーテーブルの繰り返し運動と動力伝達機構部品の温度上昇があっても位置決め精度が安定したままであることを示しています。この制御では、角度エンコーダは温度に依存する位置ドリフトを測定し、位置制御ループにフィードバックしています。この測定での最大値は0.5"です。

これに対してセミクローズド・ループでは、位置決め精度が時間とともにかなり変化することを示しています(図15)。これは、最大値8"の振幅と約2分の極めて短い時定数の2つのパラメータで構成されます。さらに、位置ドリフトは、0°の測定位置にも発生しています。これは、マシニングセンタの構造部品において、かなり長い時定数で熱が生成するために生じています。結果として、両方の測定点間の距離も常に変化し続けます。

さらに、2つの回転方向から測定した反転誤差は3"に上昇しました。アプリケーションの最大許容誤差にかかわらず、時定数の短さは多くの加工計画で問題になります。例えば、ロットサイズの小さい加工や回転軸を位置決めした後に停止する(反対方向を加工)という動作と連続回転動作を繰り返し交互に行う加工の場合です。破損工具の交換もこの時定数に入ります。

ロータリーテーブルの場合、補正テーブルを使用しても効果がないことは既に示したとおりです。約25分経過後に、位置誤差が安定状態に達したように見えますが、新しいワークのローディングやチャッキングなど、機械や送り軸が停止するたびに変化します。これは加工精度がかなり不安定になることを説明しています。そして同時5軸加工はもちろん、割り出し5軸加工でもワーク精度に直接影響を与えます。

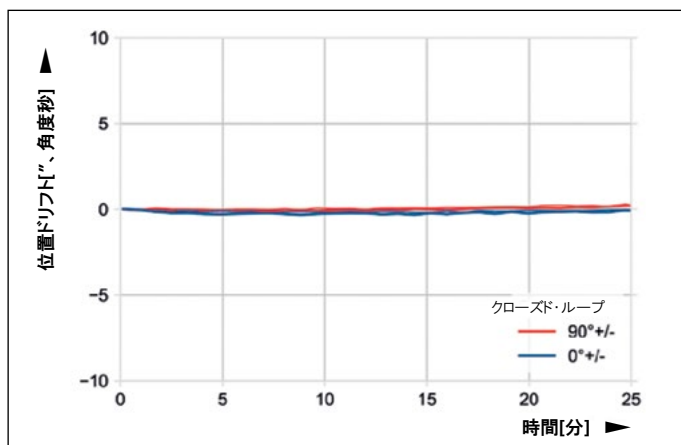


図 14: クローズド・ループ制御でのISO 230-3に基づく位置誤差(補正あり)

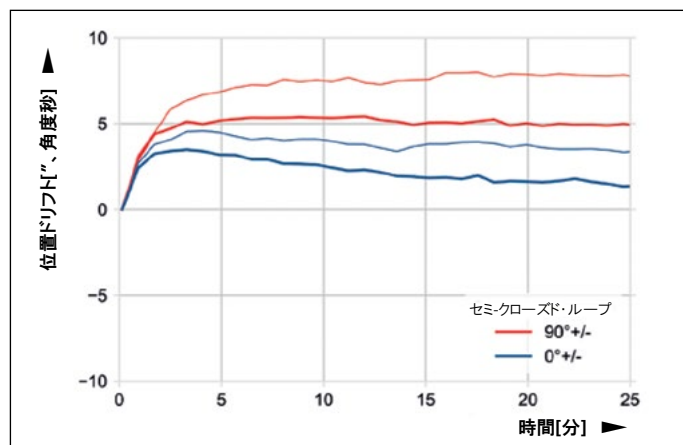


図 15: セミクローズド・ループ制御でのISO 230-3に基づく位置誤差(補正あり)

結論

マシニングセンタの上位機種に搭載される標準的なロータリテーブルでセミクローズド・ループ制御を行うと、8"程度の大きさの位置誤差が10分間発生することがわかりました。これは、半径0.5 mで20 μmのずれに相当します。ロータリテーブルは変速機とサーボモータで構成された複雑な構造をし、環境が要因の各種誤差を測定することの難しさとも相まって、回転軸の位置誤差を実際にオンライン補正することはほとんど不可能です。

これを説明するために基準エンコーダを用いて、クローズド・ループ制御とセミクローズド・ループ制御とで工作機械のロータリテーブルの位置誤差の比較測定を行ないました。ロータリテーブルの静的な位置決め精度と繰り返し荷重による熱が発生する中での安定性の両方を確認しました。同様に、12個のサンプリング点による測定点補正の効果を測定し比較を行ないました。これら測定の前において、クローズド・ループ制御では、高い位置決め精度で反転誤差も小さく安定していました。セミクローズド・ループ

制御では、補正を行うことで位置決め精度が著しく向上することがわかりました。しかし、動力伝達機構からの繰り返し荷重をうけるとその効果を維持することができませんでした。変速機の温度が上昇する時の時間変化は、測定結果が示す通り、時定数が極めて短いという特徴がありました。実際、このため工作機械の制御装置による補正の可能性がなくなります。各サンプリング点間で高いレベルの非直線性の影響が生じ、この補正方法ではカバーできないことも示されました。

ハイデンハインの角度エンコーダを用いたクローズド・ループ制御を行う場合、回転軸の動作を直接測定できます。これにより、ほとんどの影響要因と機械の経時変化を位置制御ループで考慮することができます。これらの要因には、変速機の誤差、熱の影響、摩擦が含まれます。

唯一の例外は、角度エンコーダが測定できる誤差ですが、その動的挙動は位置制御ループの動的性能を越えています。アブソリュート角度エンコーダRCNシリーズは、ベアリングとステ

ータカップリングを内蔵し、変速機やDDモータを搭載した高精度回転軸に最適です。この角度エンコーダRCNシリーズは、システム精度が高く、取付が簡単で、堅牢な設計により耐環境性にも優れています。機械設計上の理由でこの角度エンコーダRCNシリーズを取り付けることができない場合、光学走査式の組込み型角度エンコーダを使用できる可能性もあります。ERA 4000とECA 4000シリーズは、1回転あたりの信号周期の数が多いため、同じように高い位置決め精度が可能です。この場合、ロータリテーブルのベアリングの選択は、剛性と運転特性に関して特別な注意が必要です。それはこれらの特性が角度エンコーダの測定精度、すなわちロータリテーブルの位置決め精度に直接影響を与えるためです。このように設計された回転軸は、工程信頼性と生産性が高い5軸加工に理想的な状態をもたらします。

この技術情報に記載した、回転軸におけるクローズド・ループとセミクローズド・ループの比較は、主に工作機械のロータリテーブルに適用しています。しかし、最初に述べたように、5軸加工は2台の高精度回転軸を使用します。工作機械のチャルト軸でも同様の測定を現在行っており、近く発表する予定です。



詳細情報:

- カタログ: ベアリング内蔵角度エンコーダ
- カタログ: 光学走査方式組込み型角度エンコーダ

ID 591109-xx

ID 1222041-xx

ハイデンハイン株式会社

www.heidenhain.co.jp

本社

〒102-0083
東京都千代田区麹町3-2
ヒューリック麹町ビル9F
☎ (03) 3234-7781
FAX (03) 3262-2539

名古屋営業所

〒460-0002
名古屋市中区丸の内3-23-20
HF桜通ビルディング10F
☎ (052) 959-4677
FAX (052) 962-1381

大阪営業所

〒532-0011
大阪市淀川区西中島6-1-1
新大阪プライムタワー16F
☎ (06) 6885-3501
FAX (06) 6885-3502

九州営業所

〒802-0005
北九州市小倉北区堺町1-2-16
十八銀行第一生命共同ビルディング6F
☎ (093) 511-6696
FAX (093) 551-1617