



HIT, koncepcja HEIDENHAIN Interactive Training, łączy jako koncepcja szkoleniowa dla sterowań firmy HEIDENHAIN w idealny sposób teoretyczną naukę oraz praktyczne zastosowanie - jako autodydaktyczną strategię szkolenia.

Koncepcja szkoleniowa HEIDENHAIN służy podwyższaniu kwalifikacji oraz szkoleniu na wysokim poziomie. Składa się ona z trzech modułów:

- HIT-oprogramowanie
- HIT-skrypt z ćwiczeniami
- Stanowisko programowania HEIDENHAIN

Interakcyjna obsługa oraz szeroki zakres zadań testowych oferują docelową kontrolę oraz pozwalają na stałe refleksjonowanie uzyskanej wiedzy.

HIT dostępny jest w różnych pakietach szkoleniowych. **HIT tekst otwarty** oraz **HIT DIN/ISO** przedstawiają najważniejsze komponenty maszyny CNC jak i podstawową znajomość programowania CNC. Oczywiście pakiety szkoleniowe zawierają także konieczne podstawowe informacje technologiczne. W związku z tym koncepcja szkoleniowa HEIDENHAIN jest idealna dla niefachowców lub "zmieniających kwalifikacje" bez podstawowej znajomości CNC.

Pakiet szkoleniowy **HIT Nachylenie 3+2** idzie o krok do przodu: na bazie HIT tekst otwarty przekazuje konieczną wiedzę o programowaniu obróbki powierzchni nachylonych przy pomocy funkcji PLANE z TNC.

HIT dostępny jest w języku niemieckim, angielskim i wielu innych językach.

Można zakupić oprogramowanie HIT oraz skrypt z ćwiczeniami w prosty sposób bezpośrednio w **sklepie internetowym** :

training.heidenhain.de  
→ HEIDENHAIN Interactive Training  
→ Shop  
→ Link: Onlineshop

**Następujące produkty można zakupić:**

• Wersja demonstracyjna (aplikacja cloud)	0,00 €
• Licencja jedno stanowiskowa (aplikacja cloud)	23,50 €
• Licencja jedno stanowiskowa (do pobrania)	37,50 €
• Licencja sieciowa 20 stanowisk (do pobrania)	396,00 €

Przeliczenie na inne waluty odbywa się aktualnie w dany dzień.

**Akceptujemy**

816690-P3 · 15 · 5/2013 · F&W · Printed in Germany



## Koncepcja szkoleniowa HEIDENHAIN

## HEIDENHAIN

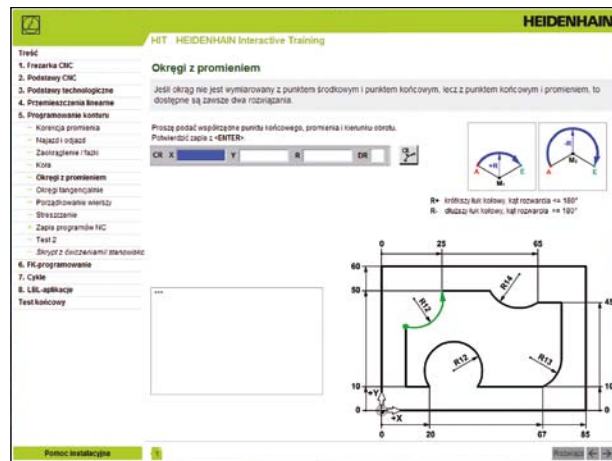
DR. JOHANNES HEIDENHAIN GmbH  
 Dr.-Johannes-Heidenhain-Straße 5  
 83301 Traunreut, Germany  
 ☎ +49 8669 31-0  
 📠 +49 8669 5061  
 E-mail: info@heidenhain.de  
 www.heidenhain.de

## HIT - koncepcja szkoleniowa dla sterowań firmy HEIDENHAIN

# Trzy moduły HIT

**Oprogramowanie HIT** wspomaga pierwsze kroki przy programowaniu sterowań HEIDENHAIN. Objasnia funkcje sterowania za pomocą animacji, nieskomplikowanych zadań oraz ćwiczeń. Uzyskane wiadomości można następnie kontrolować w testach.

Oprogramowanie HIT dostępne jest jako licencja jedno- lub wielostanowiskowa oraz wybrane rozdziały jako bezpłatna wersja demo.

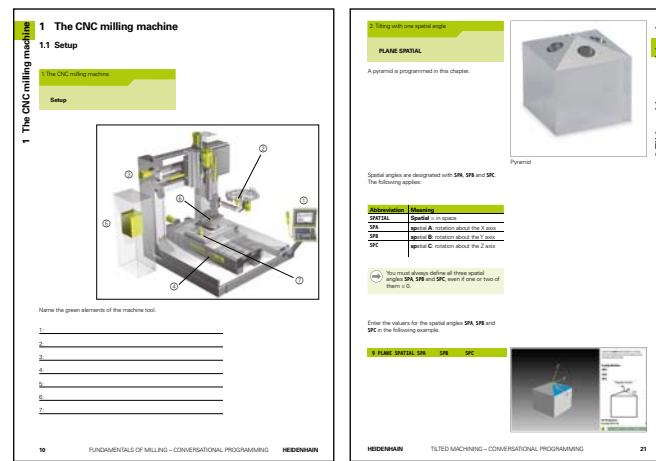


Szkolenie znakomicie przygotowane dydaktycznie

Skrypt z ćwiczeniami **HIT** jest materiałem przewodnim koncepcji szkoleniowej HEIDENHAIN. Zawiera on zadania do wykonania dla bazujących na PC modułach oprogramowania HIT oraz na stanowisku programowania.

Tu znajdują się rozmaite ćwiczenia oraz znaczna liczba przykładów programowania. Skrypt prowadzi na podstawie programowania obrabianego przedmiotu krok po kroku przez obydwie moduły oprogramowania HIT oraz na stanowisku programowania.

Skrypt z ćwiczeniami HIT dostępny jest w wersji drukowanej lub jako bezpłatny dokument w formacie PDF.



Przykłady ze skryptów HIT

**Stanowisko programowania** stanowi odzwierciedlenie sterowania obrabiarki na PC. Tu generujemy programy NC z przykładów programowania HIT jak na oryginalnym sterowaniu HEIDENHAIN. Można te programy zapisywać, symulować graficznie, przesłać do obrabiarki oraz odpracować.

Dla koncepcji szkoleniowej HEIDENHAIN przydatna jest także bezpłatna wersja demo stanowiska programowania. Oferuje ona:

- programowanie na klawiaturze PC lub na wirtualnym keyboardzie
- bezpłatne pobieranie na stronie internetowej [www.tnc.heidenhain.de](http://www.tnc.heidenhain.de)
- 100 wierszy w programie zapisywalnych do pamięci
- wszystkie opcje software sterowania są aktywowane



Stanowisko programowania z wirtualnym keyboardem

**HIT-oprogramowanie**

**HIT-skrypt z ćwiczeniami**

**Stanowisko programowania**