



HEIDENHAIN



Produktinformation

ECI 1119
EQI 1131

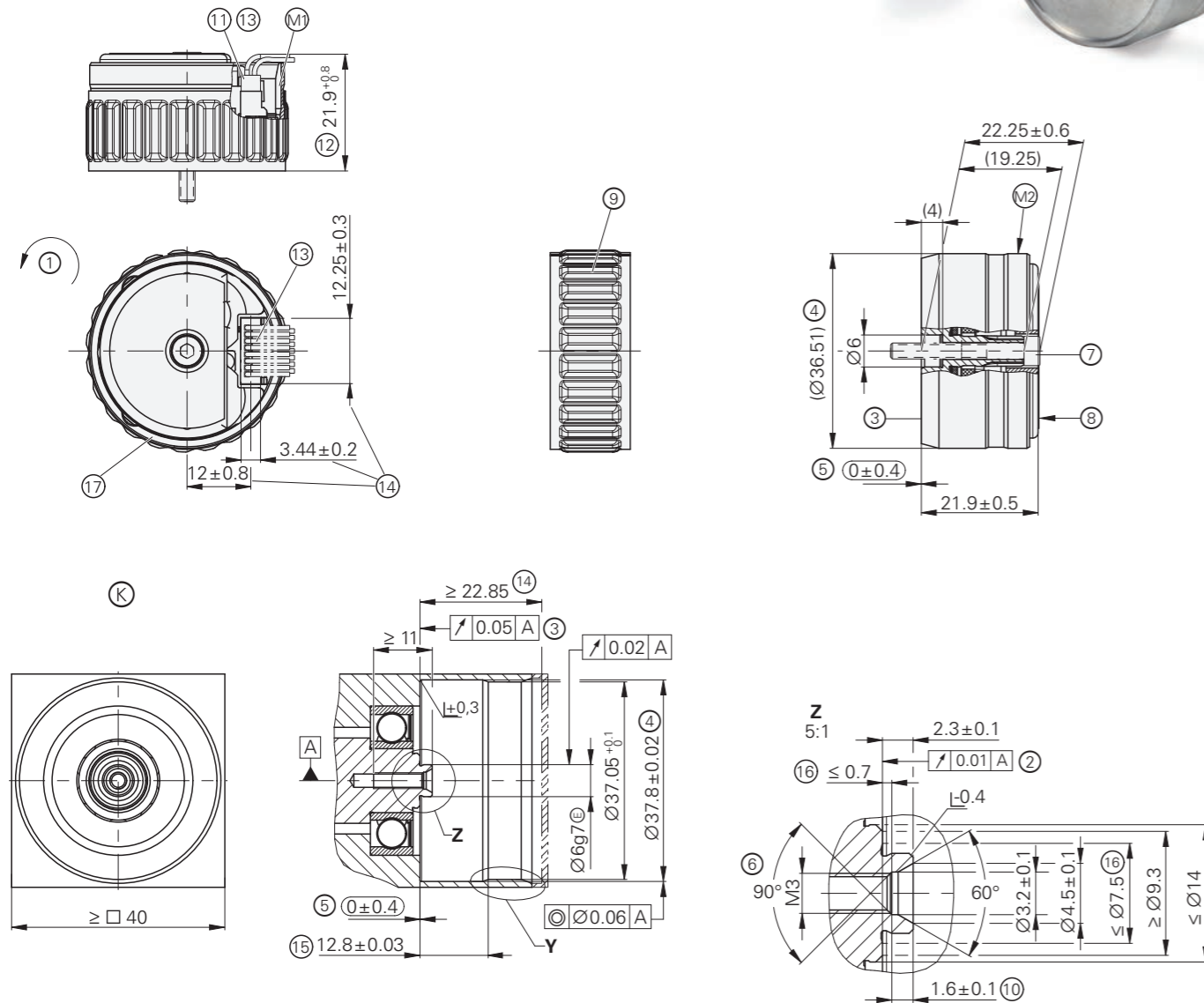
Absolute Drehgeber
ohne Eigenlagerung
EnDat22

02/2022

ECI 1119, EQI 1131

Drehgeber für absolute Positionswerte

- Robustes induktives Abtastprinzip
- Flansch 70G zum Einpressen mit Toleranzhülse
- Einseitig offene Hohlwelle Ø 6 mm für Axialklemmung ohne Formschlusselement (82A)
- Kundenseitige Anschlussmaße mit Zentralschraube M3x25



- ☐ = Lagerung Kundenwelle
- ⊙ = Kundenseitige Anschlussmaße
- M1 = Messpunkt Arbeitstemperatur
- M2 = Messpunkt Vibration
- 1 = Drehrichtung der Welle für steigende Positionswerte
- 2 = Wellenanlage; Ganzflächige Auflage beachten!
- 3 = Flanschsanlage; Ganzflächige Auflage beachten!
- 4 = Zentrierdurchmesser
- 5 = Anbaumaß:
Maximal zulässige Abweichung zwischen Wellenanlage und Flanschsanlage
Ausgleich von Montagetoleranzen und thermischer Ausdehnung
Dynamische Bewegung im gesamten Bereich zulässig.
- 6 = Fase am Gewindeanfang obligatorisch für stoffschlüssige Losdrehicherung
- 7 = Schraube DIN EN ISO 4762 – M3x25 – 8.8 mit stoffschlüssiger Losdrehicherung: ID 202264-86
Anzugsmoment 1,0 Nm ±0,1 Nm
- 8 = Achtung! Keine Klemmfläche
- 9 = Flanschbefestigung mit Toleranzhülse (Aufpressparameter siehe Montageanleitung)
- 10 = Mögliche Zentrierbohrung
- 11 = Platinenstecker, 15-polig
- 12 = Maßangabe für JH Standardkabel
- 13 = Bauraum für Kabel beachten
- 14 = Abstand zur Abdeckung; Ausbruch für Platinenstecker, Buchsenleiste und Adern beachten
- 15 = Min. Wandstärke 1,09 mm; Keine Unterbrechung zulässig!
- 16 = Freistich
- 17 = Fläche für die Krafteinleitung zum Einpressen des Drehgebers (auf ganzflächige Auflage achten)

Werkstückkanten nach ISO 13715

mm

 Tolerancing ISO 8015
 ISO 2768 - m H
 ≤ 6 mm: ±0.2 mm

Technische Daten	ECI 1119 – Singleturm	EQI 1131 – Multiturm
Schnittstelle	EnDat 2.2	
Bestellbezeichnung	EnDat22	
Positionswerte/U	524 288 (19 bit)	
Umdrehungen	–	4096 (12 bit)
Rechenzeit t_{cal} / Taktfrequenz	≤ 5 μs / ≤ 16 MHz	
Analog delay time t_{AD} (typisch)	13,9 μs	
Systemgenauigkeit	±120°	
Elektrischer Anschluss	Platinenstecker, 15-polig (mit Anschluss für externen Temperatursensor ²⁾)	
Kabellänge	≤ 100 m (siehe EnDat-Beschreibung im Prospekt <i>Schnittstellen von HEIDENHAIN-Messgeräten</i>)	
Spannungsversorgung	DC 3,6 V bis 14 V	
Leistungsaufnahme ³⁾ (maximal)	bei 3,6 V: ≤ 650 mW; bei 14 V: ≤ 700 mW	bei 3,6 V: ≤ 750 mW; bei 14 V: ≤ 850 mW
Stromaufnahme (typisch)	bei 5 V: 95 mA (ohne Last)	bei 5 V: 115 mA (ohne Last)
Welle	einseitig offene Hohlwelle für Axialklemmung Ø 6 mm ohne Formschlusselement (82A)	
Drehzahl	≤ 15000 min ⁻¹	≤ 12000 min ⁻¹
Trägheitsmoment Rotor	0,2 · 10 ⁻⁶ kgm ²	
Winkelbeschleunigung Rotor	≤ 1 · 10 ⁵ rad/s ²	
Axialbewegung Antriebswelle	≤ ±0,4 mm	
Anbaumaß	2 mm (Sollwert für Anbauüberprüfung in ATS-Software – Menüpunkt „Anbau“)	
Vibration 55 Hz bis 2000 Hz ⁴⁾ Schock 6 ms	Stator: ≤ 400 m/s ² ; Rotor: ≤ 600 m/s ² (EN 60068-2-6) ≤ 2000 m/s ² (EN 60068-2-27)	
Arbeitstemperatur	–40 °C bis 110 °C	
Ansprechschwelle Fehlermeldung Temperaturüberschreitung	125 °C (Messgenauigkeit des internen Temperatursensors: ±1 K)	
Relative Luftfeuchte	≤ 93 % (40 °C/21 d gemäß EN 60068-2-78); Kondensation ausgeschlossen	
Schutzart EN 60529	IP00 (siehe <i>Elektrische Sicherheit</i> unter <i>Allgemeine elektrische Hinweise</i> im Prospekt <i>Schnittstellen von HEIDENHAIN-Messgeräten</i>)	
Masse	≈ 0,04 kg	
Identnummer	Welle 82A: ID 1164812-03/-53 ¹⁾	Welle 82A: ID 1164813-03/-53 ¹⁾

¹⁾ Drehgeber in Sammelverpackung

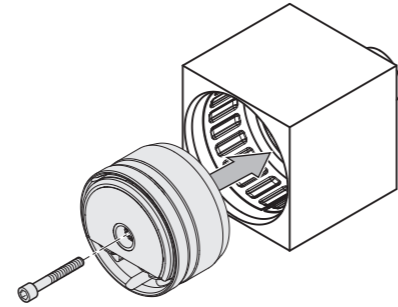
²⁾ Siehe *Temperaturmessung in Motoren* im Prospekt *Messgeräte für elektrische Antriebe*

³⁾ Siehe *Allgemeine elektrische Hinweise* im Prospekt *Schnittstellen von HEIDENHAIN-Messgeräten*

⁴⁾ Bei 10 Hz bis 55 Hz wegkonstant 6,5 mm peak to peak (Stator), 10 mm peak to peak (Rotor)

Montage

Nach dem Einlegen der Toleranzhülse (siehe *Montagezubehör*) in die kundenseitige Mechanik erfolgt das Einpressen des Geberflansches auf axialen Anschlag. Im Anschluss wird die einseitig offene Hohlwelle des Drehgebers mit einer Zentralschraube in der kundenseitigen Antriebswelle befestigt (siehe Montageanleitung).



Weitere Informationen:

Für die Auslegung des kundenseitigen Anbaus sind sowohl für die Kundenwelle als auch für den Kundenstator die Werkstoffe Aluminium und Stahl zulässig.

Beachten Sie dazu die Materialangaben und weiteren Werkstoffeigenschaften im Prospekt *Messgeräte für elektrische Antriebe* (ID 208922-xx).

Montagezubehör

Befestigungselemente

Zentralschraube und Toleranzhülse sind nicht im Lieferumfang enthalten und können separat bestellt werden.

ECI 1119 EQI 1131	Befestigungselemente	Losgröße
Zentralschraube ¹⁾ zur Wellenbefestigung	ISO 4762-M3x25-8.8-MKL	ID 202264-86 10 oder 100 Stück
Toleranzhülse für Flanschklammung	D 37.8 mm x L 15 mm	ID 1264352-10 ID 1264352-11 10 oder 100 Stück

¹⁾ Mit Beschichtung für stoffschlüssige Losdrehesicherung

Bitte beachten Sie die Hinweise zu den Schrauben von HEIDENHAIN im Prospekt *Messgeräte für elektrische Antriebe*, Kapitel *Allgemeine mechanische Hinweise* unter *Drehgeber mit Functional Safety*.

Montagehilfe

Zur Vermeidung von Kabelbeschädigungen die Montagehilfe zum Anstecken und Abziehen der Kabelbaugruppe verwenden. Die Abziehkraft darf nur am Stecker und nicht an den Adern wirken.

ID 1075573-01


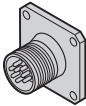

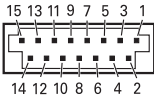
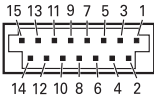
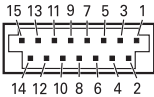





Weitere Montagehinweise und Montagehilfen siehe *Montageanleitung* und *Prospekt Messgeräte für elektrische Antriebe*. Der Anbau kann mit PWM 21 und ATS-Software geprüft werden (siehe Dokument 1082415).

Elektrischer Anschluss

Belegung

Anschlussbelegung

Flanschdose M12, 8-polig  M12  		Platinenstecker, 15-polig   								
Messgerät										
	Spannungsversorgung				serielle Datenübertragung				sonstige Signale ¹⁾	
 M12	8	2	5	1	3	4	7	6	/	/
 15	13	11	14	12	7	8	9	10	5	6
	U_P	Sensor U_P	0V	Sensor 0V	DATA	DATA	CLOCK	CLOCK	T⁺ ²⁾	T⁻ ²⁾
	braun/grün	blau	weiß/grün	weiß	grau	rosa	violett	gelb	braun	grün

¹⁾ Nur bei motorinternen Ausgangskabeln

²⁾ Anschlüsse für externen Temperatursensor; Auswertung optimiert für KTY 84-130 (siehe *Temperaturmessung in Motoren* im Prospekt *Messgeräte für elektrische Antriebe*)



Weitere Informationen:

Ausgangs-, Verbindungs- und Adapterkabel siehe Prospekt *Kabel und Steckverbinder* (ID 1206103-xx).

HEIDENHAIN

DR. JOHANNES HEIDENHAIN GmbH

Dr.-Johannes-Heidenhain-Straße 5

83301 Traunreut, Germany

☎ +49 8669 31-0

☎ +49 8669 32-5061

E-mail: info@heidenhain.de

www.heidenhain.de

Mit Erscheinen dieser Produktinformation verlieren alle vorherigen Ausgaben ihre Gültigkeit. Für Bestellungen bei HEIDENHAIN ist immer die zum Vertragsabschluss aktuelle Fassung der Produktinformation maßgebend.



Weitere Informationen:

Für die bestimmungsgemäße Verwendung sind die Angaben in folgenden Dokumenten einzuhalten:

- Prospekt *Messgeräte für elektrische Antriebe* 208922-xx
- Prospekt *Schnittstellen für HEIDENHAIN-Messgeräte* 1078628-xx
- Prospekt *Kabel und Steckverbinder* 1206103-xx
- Betriebsanleitung *ECl 1119, EQI 1131* 1368055-xx
- Montageanleitung *ECl 1119, EQI 1131* 1368063-xx