



HEIDENHAIN



Produktinformation

EIB 3391Y

Interface-Elektronik in
Kabelauführung

April 2017

EIB 3391Y

- **Interface-Elektronik im Sub-D-Steckergehäuse**
- **Eingang: EnDat22-Interface für bestimmte Ausführungen von Längen- und Winkelmessgeräten**
- **Ausgang: Yaskawa Serial Interface**

Die EIB 3391Y ermöglicht den Anschluss bestimmter Ausführungen von Längen- und Winkelmessgeräten an die Servoantriebe der Serie Sigma 7 (Baureihe SGD7 und SGDV-0FA01A mit Firmware v0021 oder höher) von Yaskawa. Bitte beachten Sie hierzu:

- Die Justage des Messgeräts erfolgt ohne EIB, direkt über die EnDat-Schnittstelle am Messgerät, z. B. mit dem PWM 20. Die EIB 3391Y wird derzeit nur vom PWM 20 unterstützt.
- Die Funktion **zero set** (Nullpunkt setzen) wird von der EIB nicht unterstützt
- Die Spannungsversorgung des Messgeräts erfolgt über EIB (Leistungsaufnahme des Messgeräts P_M berücksichtigen)

Längenmessgeräte

Die EIB unterstützt ausschließlich folgende LIC bzw. LC:

- LIC 2100 mit Abtastkopf AK LIC 211 mit Messschritt 50 nm oder 100 nm
- LIC 4100 mit Abtastkopf AK LIC 411 mit Messschritt 5 nm
- LC 115 mit Messschritt 10 nm
- LC 211 mit Messschritt 10 nm
- LC 415 mit Messschritt 10 nm

Bitte beachten Sie außerdem:

- für jeden Messschritt ist eine spezielle Ausführung der EIB 3391Y erforderlich
- maximal zulässige Messlänge
Messschritt 5 nm: < 9 m
Messschritt 10 nm: < 18 m

Winkelmessgeräte

Die EIB unterstützt Winkelmessgeräte mit Positionswerten/U von 26 bis 29 Bit. Hinsichtlich der maximalen Drehzahl ergeben sich Einschränkungen (siehe *Anschließbare Messgeräte* in den *Technischen Kennwerten*). Folgende Winkelmessgeräte werden unterstützt:

- RCN 2x10
- RCN 5x10
- RCN 8x10
- ROC 2x10, ROC 7x10
- ECA 4x1x

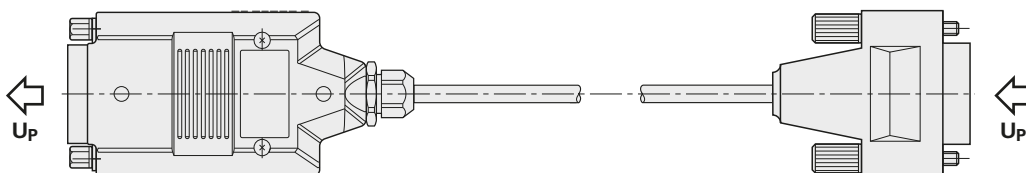
Die EIB kann zusammen mit Winkelmessgeräten nur als Lagemessgerät in der Applikation „full-closed“ verwendet werden. Eine Verwendung in der Applikation „direct drive“, also als Motormessgerät ist nicht möglich.

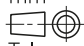
Die Einstellparameter für den Anschluss an Servo-Antrieben von Yaskawa können den Technischen Kennwerten des jeweiligen Messgeräts entnommen werden.

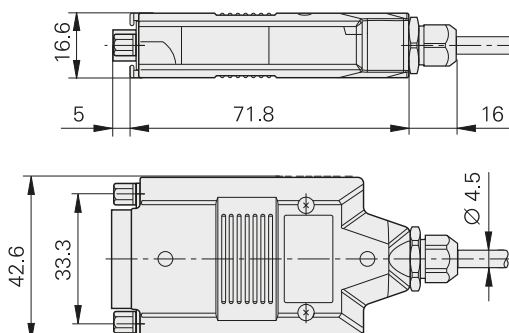


Eingang: Sub-D-Stecker Buchse, 15-polig

Ausgang: Sub-D-Stecker Stift, 15-polig



mm

 Tolerancing ISO 8015
 ISO 2768 - m H
 < 6 mm: ±0.2 mm



Technische Kennwerte	EIB 3391Y
Eingang	
Schnittstelle	EnDat 2.2
Bestellbezeichnung	EnDat22
Elektrischer Anschluss	Sub-D-Stecker (Buchse) 15-polig
Kabellänge	≤ 6 m ¹⁾
Anschließbare Messgeräte ²⁾	<ul style="list-style-type: none"> • LIC 2100 mit Messschritt 50 nm • LIC 2100 mit Messschritt 100 nm • LIC 4100 mit Messschritt 5 nm • LC 115 mit Messschritt 10 nm • LC 211 mit Messschritt 10 nm • LC 415 mit Messschritt 10 nm • Winkelmessgeräte RCN, ROC, ECA mit Positionswerten/U von 26 Bit bis 29 Bit⁶⁾
Ausgang	
Schnittstelle	Yaskawa Serial Interface ^{3) 4)}
Elektrischer Anschluss	Sub-D-Stecker (Stift) 15-polig
Kabellänge	≤ 10 m ¹⁾
Spannungsversorgung	DC 3,6 V bis 14 V ⁵⁾
Leistungsaufnahme (maximal)	3,6 V: 550 mW + P _{Mmax} 14 V: 700 mW + P _{Mmax}
Leistungsaufnahme (typisch)	5 V: 600 mW + P _{Mtyp}
Arbeitstemperatur Lagertemperatur	0 °C bis 70 °C -30 °C bis 70 °C
Vibration 55 Hz bis 2000 Hz Schock 11 ms	100 m/s ² (EN 60068-2-6) 200 m/s ² (EN 60068-2-27)
Schutzart	IP40
Masse	140 g (EIB ohne Kabel mit Elektronik)

¹⁾ mit HEIDENHAIN-Kabel; größere Kabellängen nur nach Rücksprache mit HEIDENHAIN

²⁾ bei Bestellung bitte Messschritt des Messgerätes auswählen (je Messschritt andere Ausführung der EIB 3391Y erforderlich)

³⁾ die Funktion „zero set“ wird nicht unterstützt

⁴⁾ es wird empfohlen die Kombination von Servo-Antrieb, EIB 3391Y und Messgerät im Vorfeld mit Yaskawa abzuklären


⁵⁾ Versorgungsspannung des Messgeräts beachten!

⁶⁾ Beschränkung der maximal erlaubten Drehzahl: 27 Bit < 1600 U/min; 28 Bit < 800 U/min; 29 Bit < 400 U/min

Elektrischer Anschluss

Anschlussbelegung


EIB-Eingang

15-poliger Sub-D-Stecker, Buchse									
	Spannungsversorgung				Serielle Datenübertragung				Sonstige Signale
	4	12	2	10	5	13	8	15	1/3/6/7/9/11/14
	U _P	Sensor U _P	0V	Sensor 0V	DATA	DATA	CLOCK	CLOCK	frei
	●—————●		●—————●						

Schirm liegt auf Gehäuse; **U_P** = Spannungsversorgung

Sensor: Die Sensorleitung ist intern mit der jeweiligen Spannungsversorgung verbunden
Nichtverwendete Pins oder Litzen dürfen nicht belegt werden!

EIB-Ausgang

15-poliger Sub-D-Stecker, Stift							
	Spannungsversorgung				Serielle Datenübertragung		Sonstige Signale
	4	12	2	10	8	15	1/3/5/6/7/9/11/13/14
	U _P	Sensor U _P	0V	Sensor 0V	DATA	DATA	frei
	●—————●		●—————●				

Schirm liegt auf Gehäuse; **U_P** = Spannungsversorgung

Sensor: Die Sensorleitung ist intern mit der jeweiligen Spannungsversorgung verbunden
Nichtverwendete Pins oder Litzen dürfen nicht belegt werden!

HEIDENHAIN

DR. JOHANNES HEIDENHAIN GmbH

Dr.-Johannes-Heidenhain-Straße 5

83301 Traunreut, Germany

☎ +49 8669 31-0

FAX +49 8669 32-5061

E-mail: info@heidenhain.de

www.heidenhain.de

Mit Erscheinen dieser Produktinformation verlieren alle vorherigen Ausgaben ihre Gültigkeit. Für Bestellungen bei HEIDENHAIN maßgebend ist immer die zum Vertragsabschluss aktuelle Fassung der Produktinformation.

Weiterführende Dokumente: Für die bestimmungsgemäße Verwendung des Messgeräts sind die Angaben in folgenden Dokumenten einzuhalten:

- Produktübersicht *Interface-Elektroniken*

598160-xx

- Prospekt *Schnittstellen von HEIDENHAIN-Messgeräten*

1078628-xx