



HEIDENHAIN



Produktinformation

HR 550 FS

Elektronisches Handrad
mit Funkübertragung

Komfortabel einrichten mit HEIDENHAIN-Handrädern

Achsen feinfühlig verfahren

Zum Einrichten lassen sich die Maschinenachsen manuell oder schrittweise über die Achsrichtungstasten des Maschinenbedienfeldes verfahren. Einfacher und sicherer geht es jedoch mit den elektronischen Handrädern von HEIDENHAIN. Mit den tragbaren Handrädern sind Sie immer am Ort des Geschehens, haben den Einrichtvorgang im Blick und steuern feinfühlig und exakt die Zustellung.

Besonders einfach zu handhaben ist das **HR 550 FS mit Funkübertragung**: Da es über eine Funkstrecke mit der Handradaufnahme verbunden ist, genießen Sie uneingeschränkte Bewegungsfreiheit und können sich so voll und ganz auf das Geschehen im Arbeitsraum der Maschine konzentrieren. Die praktische Handradaufnahme HRA 551 FS dient nicht nur zur Ablage des Handrads. Sie enthält auch eine integrierte Ladestation für die Akkus des Handrades, so dass Ihr HR 550 FS immer bereit ist für den nächsten Einsatz.

Der Übertragungsbereich der Funkstrecke ist großzügig bemessen. Sollte es trotzdem vorkommen, dass Sie – z. B. bei sehr großen Maschinen – an den Rand der Übertragungstrecke kommen, warnt Sie das HR 550 FS rechtzeitig durch einen Vibrationsalarm.

Wenn sich das Handrad in der Ladestation befindet, wird über Kontakte an der Rückseite ein unterbrechungsfreier Betrieb sichergestellt, falls das Funkfeld unvorhersehbare Störungen aufweisen könnte.

Systemvoraussetzungen

Das HR 550 FS kann an folgende Steuerungen angeschlossen werden:

- | | |
|------------------|----------------|
| | ab NC-Software |
| • TNC 640 | 34059x-02 |
| • TNC 620 | 81760x-01 |
| • TNC 320 | 771851-01 |
| • TNC 128 | 771841-05 |
| • iTNC 530 | 60642x-01 |
| • CNC PILOT 640 | 68894x-05 |
| • MANUALplus 620 | 548431-05 |

Die Verbindungs- bzw. Adapterkabel sind identisch mit HR 420 und HR 520.

Es gelten die funktechnischen Betriebsbedingungen des Technischen Handbuchs Ihrer Steuerung beim Betrieb des HR 550 FS/HRA 551 FS in den dafür vorgesehenen Einsatzorten.

Das elektronische Handrad HR 550 FS von HEIDENHAIN gibt es wahlweise ohne oder mit mechanischer **Rastung** mit 100 Rastpunkten pro Umdrehung. Über Parameter-einstellung lässt sich der Verfahrweg pro Rastung festlegen. Darüber hinaus verfügt es über eine Reihe nützlicher Zusatzfunktionen:

Das **Handrad-Display** besteht aus einer Kopfzeile und sechs Statuszeilen. Es zeigt wichtige Maschinenzustände und Informationen (z. B. Position der gewählten Achse, Spindeldrehzahl, Vorschub, Fehlermeldungen, aktive Grunddrehung und geschwenkte Bearbeitungsebene), sowie die Funktionen der fünf Softkeys, welche der Maschinenhersteller frei belegen kann. Die Kopfzeile gibt Auskunft über aktiven Funkbetrieb, Feldstärke und Ladezustand des Akkus.

Die farblich hervorgehobenen **Achstasten** ermöglichen das Verfahren von bis zu sechs NC-Achsen. Zudem kann durch den Ma-

schinenhersteller eine Achstaste auch als Auswahlstaste für die sogenannte „virtuelle Werkzeugachse“ konfiguriert werden.

Zusätzlich zu den Softkeys kann der Maschinenhersteller sechs **Funktionstasten** mit speziellen Funktionen belegen. Sie sind mit LEDs beleuchtbar. Die Symbole der Achsbezeichnungen und der Funktionstasten sind auswechselbar.

Der Achsvorschub, der sich beim Betätigen der Pfeiltaste einstellt und die Spindeldrehzahl können mit je einem **Override-Potentiometer** eingestellt werden.

Das Handrad HR 550 FS ist mit den üblichen **Sicherheitselementen** wie Not-Halt-Taste und Zustimmungstasten ausgestattet. Die Sicherheitsfunktionen des HR 550 FS erfüllen die Anforderungen des Performance Level d, Kategorie 3, nach EN ISO 13849-1. Zudem genügt das HR 550 FS den Anforderungen der EN 60950.





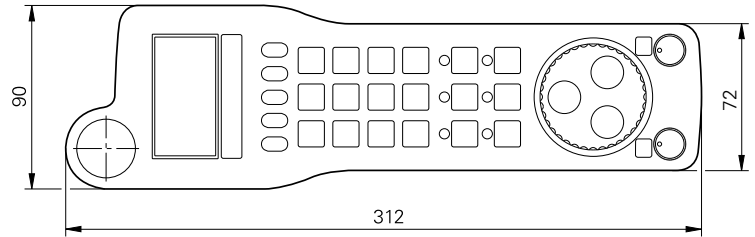
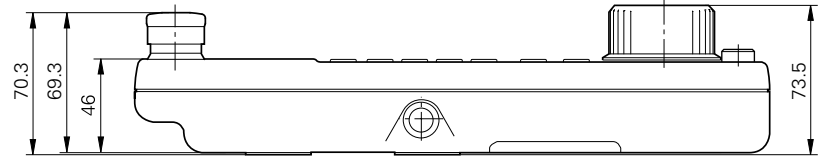
HR 550 FS	
Ausführung	Handrad mit Funkübertragung
Funktionale Sicherheit	für Anwendungen bis Kategorie 3, PL d nach EN ISO 13849-1: 2015
Anzeige	monochromes 6-zeiliges Display (128 x 64 Pixel)
Handrad*	HR 550FS ohne mechanische Rastung: ID 1200495-xx HR 550FS mit mechanischer Rastung: ID 1183021-xx
Bedienelemente	<ul style="list-style-type: none"> • 6 Tasten für Achswahl (Symbole auswechselbar) • 6 Tasten mit festen NC-Funktionen • 6 Tasten mit LEDs zur freien Belegung über PLC (Symbole auswechselbar) • 2 Override-Potentiometer für Vorschub und Spindeldrehzahl • 5 Softkeys für menügeführte Bedienung
Sicherheitstasten	<ul style="list-style-type: none"> • Not-Halt-Taste (zweikanalig) • 2 Zustimmungstasten (zweikanalig)
Handradaufnahme	HRA 551 FS: ID 1119052-xx <ul style="list-style-type: none"> • zur Ablage des HR 550 FS an der Maschine • integriertes Ladegerät für HR 550 FS • Anschlüsse zur Steuerung und zur Maschine • integrierte Sende-/Empfangseinheit
Funkübertragung	nach EN 300328 V2.1.1; EN 301489-1; EN 301489-17; FCC ID HR 550FS: YJKHR0GACZ4; FCC ID HRA 551 FS: YJKHRAGACZ4
Funkstrecke	<ul style="list-style-type: none"> • 16 Kanäle (ISM; 2,4 GHz) • Reichweite bis 20 m (abhängig von Umgebung) • Funkleistung 11 dBm (EIRP)
Funktionen	<ul style="list-style-type: none"> • Feldstärke-Anzeige • Vibrationsalarm außerhalb des Funkfeldes • Batteriewarnung/Ladezustandsanzeige
Spannungsversorgung	<i>HR 550FS</i> : über Akku (im Lieferumfang enthalten; Ersatz-Akku ID 623166-xx) <i>HRA 551 FS</i> : über Standardverbindung von Steuerung
Betriebsdauer	Dauerbetrieb typ. 6 h
Ladevorgang	automatisch, wenn Handrad in Aufnahme HRA abgelegt ist, Dauer ca. 200 min
Masse	<i>HR 550FS</i> : ca. 1 kg <i>HRA 551 FS</i> : ca. 1 kg

* bei Bestellung bitte auswählen

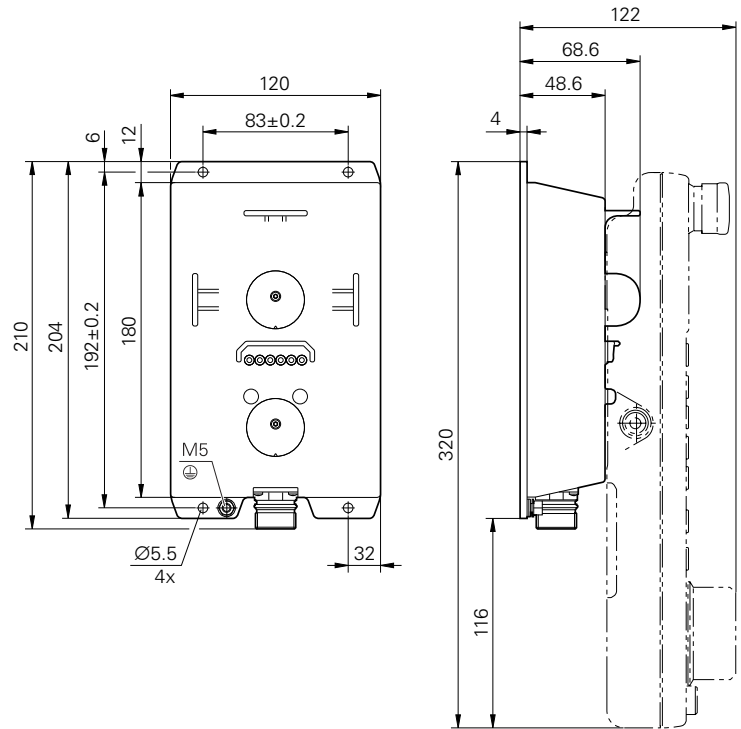
Abmessungen



HR 550FS



HRA 551FS



mm



Tolerancing ISO 8015
ISO 2768 - m H
≤ 6 mm: ±0.2 mm

HEIDENHAIN

DR. JOHANNES HEIDENHAIN GmbH

Dr.-Johannes-Heidenhain-Straße 5

83301 Traunreut, Germany

☎ +49 8669 31-0

FAX +49 8669 32-5061

E-mail: info@heidenhain.de

www.heidenhain.de



Weitere Informationen:

Für die bestimmungsgemäße Verwendung des Handrads sind die Angaben im Technischen Handbuch und Benutzerhandbuch der jeweiligen Steuerung einzuhalten.

Prospekte und Produktinformationen finden Sie im Internet unter www.heidenhain.de ► Dokumentation