



HEIDENHAIN



直线光栅尺
用于NC数控机床



更多信息，请访问海德汉官网
www.heidenhain.com.cn，
也欢迎索取。

有关以下产品的样本：

- 敞开式直线光栅尺
- 内置轴承角度编码器
- 无内置轴承角度编码器
- 旋转编码器
- 海德汉后续电子电路
- 海德汉数控系统
- 机床检测和验收测试的测量装置

技术信息：

- 海德汉编码器接口
- 进给轴精度
- 高安全性位置测量系统
- EnDat 2.2—位置编码器双向数字接口
- 直驱编码器

本样本是以前样本的替代版，所有以前版本均不再有效。

订购海德汉公司的产品仅以订购时有效的样本为准。

有关产品所遵循的标准 (ISO, EN等) 仅以样本中的标注为准。

更多信息：

有关所有可用接口的全面说明和一般电气信息，请参见海德汉编码器接口样本。

目录

概要			
	直线光栅尺	4	
	选型指南	6	
技术特性和安装信息			
	测量原理	测量基准	8
		绝对测量法	8
		增量测量法	9
		光电扫描原理	10
	测量精度		12
	机械结构类型和安装指南		14
	一般信息		18
	功能安全特性		20
技术参数			
	直线光栅尺	产品系列或型号	
绝对式位置测量	LC 400系列		22
	LC 100系列		26
大长度测量的绝对式位置测量	LC 200系列 (单段尺壳)		30
	LC 200系列 (多段尺壳)		32
超高重复精度增量式直线测量	LF 485		34
	LF 185		36
增量式直线测量	LS 400系列		38
	LS 100系列		40
大长度测量的增量式直线测量	LB 382 (单段)		42
	LB 382 (多段)		44
更多信息			
	调试和诊断设备		46
	相关资料		47

直线光栅尺用于NC数控机床

用于数控机床的海德汉直线光栅尺几乎适用于任何应用。也是进给轴为闭环控制的机器和设备的理想选择，例如铣床、加工中心、镗铣床、车床和磨床。动态性能优异的直线光栅尺允许高速运动，沿测量方向的加速性能使其不仅能满足常规轴高动态性能要求，也能满足直驱电机对高动态性能的要求。

海德汉也提供其它应用所需的直线光栅尺，例如：

- 手动操作机床
- 冲压机和弯板机
- 自动化生产设备

直线光栅尺优点

如果用直线光栅尺测量滑座位置，位置控制环就包括全部进给机构。这就是全闭环控制模式。进给轴的直线光栅尺检测机械运动误差并在控制系统电路中进行修正。因此，能消除潜在的多个误差源：

- 滚珠丝杠发热导致的定位误差
- 反向误差
- 滚珠丝杠螺距误差导致的运动特性误差

因此，直线光栅尺是**高精度定位**和**高速加工**机床不可或缺的基础技术手段。

机械结构

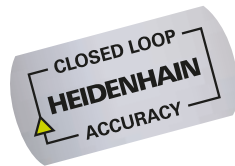
用于数控机床的直线光栅尺为封闭式测量设备：铝制的尺壳保护尺带、读数头和导轨，避免切屑、灰尘和切削液进入。自动向下压的弹性密封条保持外壳密封。

读数头沿光栅尺带上摩擦力极小的导轨运动。联接件将读数头与安装架连接在一起并补偿光栅尺与机床滑座间的不对正误差。

光栅尺与安装块间允许± 0.2 mm至± 0.3 mm的横向和轴向误差，具体数值与光栅尺型号有关。

更多信息：

欢迎索取更多资料，或访问海德汉官网
www.heidenhain.com.cn。



热特性

加工速度更高和全封闭的机床防护罩导致加工区内的温度较高。由于直线光栅尺的温度特性直接决定机床的加工精度，因此，直线光栅尺的温度特性越来越重要。

通常，直线光栅尺的温度特性需与工件或被测对象的温度特性一致。温度变化时，直线光栅尺的膨胀或收缩特性必须确定和可重复。海德汉公司的直线光栅尺符合这些要求。

海德汉公司的直线光栅尺的基体具有确定的线膨胀系数（参见技术参数）。因此，用户可以选择最适合其应用所需温度特性的直线光栅尺。

动态性能

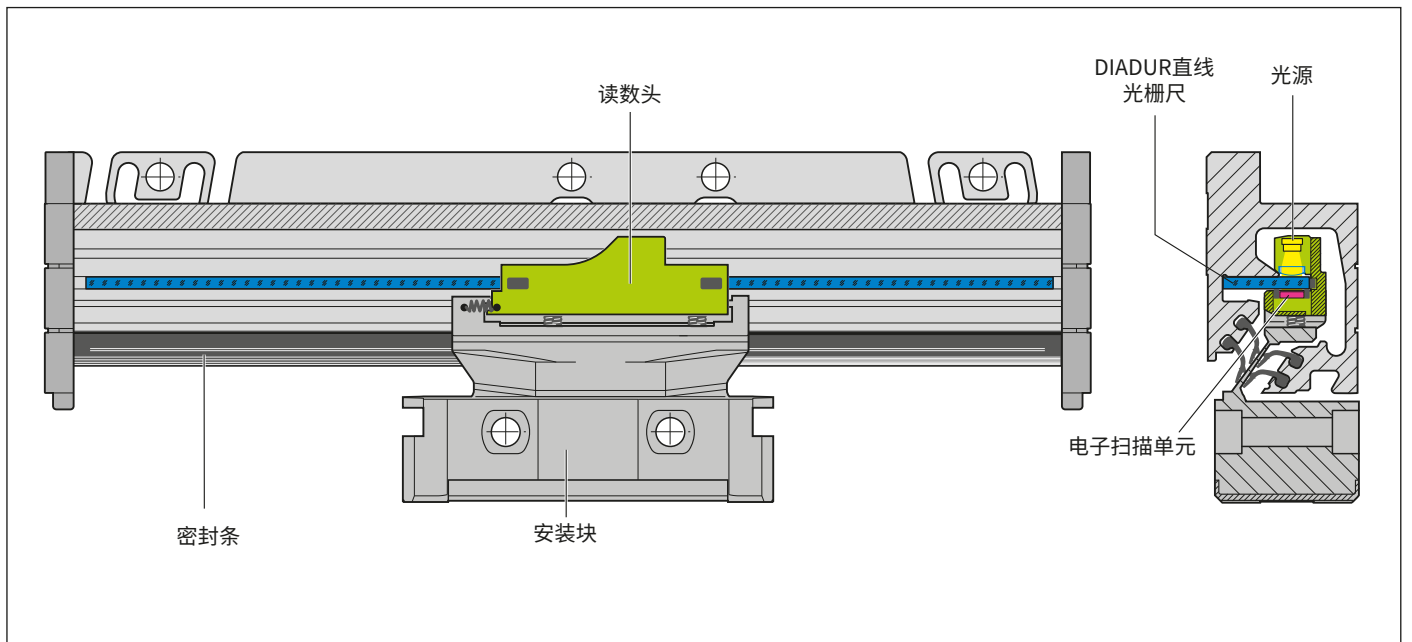
要提高机床效率和性能，需要提高进给速率和加速度。当然，不允许牺牲任何加工精度。要快速和准确地传递进给运动，就要求机床和直线光栅尺具有更高的刚性。

海德汉公司的直线光栅尺在测量方向的刚性非常高。这是机床达到高质量轮廓精度的重要前提条件。此外，光栅尺优良的动态性能还来源于其运动部件重量的进一步减轻。

可用性

机床进给轴行程非常大，三年的运动行程通常要达到10 000 km。因此，光栅尺的长期稳定和坚固可靠格外重要：这是保证机床稳定可用的基础。

由于海德汉公司的直线光栅尺在设计中充分考虑了各个细节，即使光栅尺工作多年后依然能正常使用。光电非接触地扫描测量基准和读数头内读数滑架的滚珠导轨确保较长的使用寿命。直线光栅尺的封闭式结构、特殊的扫描原理，以及可根据需要接入密封空气，使其拥有优异的抗污染能力。完善的防护措施确保了高水平的抗电气噪声的能力。

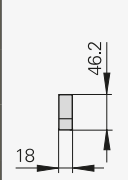
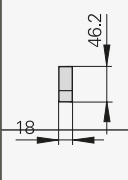
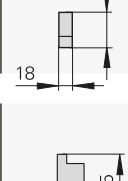


LC 115封闭式直线光栅尺结构示意图

选型指南


紧凑外壳直线光栅尺

紧凑外壳的直线光栅尺设计用于安装空间有限的应用。如果测量长度较大和加速负荷较大，可能需要使用安装架或固定件。

	截面	精度等级	最大细分误差	测量长度 (ML)
绝对式位置测量 • 玻璃光栅尺		±5 μm ±3 μm	±0.1 μm	70 mm至1240 mm 带安装架或固定件: 70 mm至2040 mm
超高重复精度的增量式直线测量 • 钢光栅尺带 • 信号周期小		±5 μm ±3 μm	±0.04 μm	50 mm至 1220 mm
增量式直线测量 • 玻璃光栅尺		±5 μm ±3 μm	±0.2 μm	70 mm至1240 mm 带安装架: 70 mm至2040 mm

标准外壳直线光栅尺

标准外壳的直线光栅尺的特点是结构坚固、抗振能力强而且测量长度较大。由于读数头与安装块之间为“斜板”连接，因此垂直和水平安装方式的防护等级相同。

绝对式位置测量 • 玻璃光栅尺		±5 μm ±3 μm	±0.1 μm ¹⁾	140 mm至 4240 mm
绝对式位置测量用于大长度测量 • 钢尺带		±5 μm	±0.4 μm	440 mm至 28040 mm
超高重复精度的增量式直线测量 • 钢光栅尺带 • 信号周期小		±3 μm ±2 μm	±0.04 μm	140 mm至 3040 mm
增量式直线测量 • 玻璃光栅尺		±5 μm ±3 μm	±0.2 μm	140 mm至 3040 mm
大长度测量的增量式直线光栅尺 • 钢尺带		±5 μm	±0.8 μm	440 mm至 30040 mm 如需要72040 mm, 可按需提供

¹⁾ 如果测量长度 > 3040 mm: 在接头 (大约3100 mm位置) 处 ±0.4 μm

信号周期	接口	型号	页码
-	EnDat 2.2	LC 415 ²⁾	22
20 μm	EnDat 2.2带~ 1 V _{PP}	LC 485	
-	DRIVE-CLiQ	LC 495 S	24
	发那科αi	LC 495 F	
	三菱	LC 495 M	
	松下	LC 495 P	
4 μm	~ 1 V _{PP}	LF 485	34
20 μm	~ 1 V _{PP}	LS 487	38
-	□□ TTL	LS 477	
-	EnDat 2.2	LC 115 ²⁾	26
20 μm	EnDat 2.2带~ 1 V _{PP}	LC 185	
-	DRIVE-CLiQ	LC 195 S	28
	发那科αi	LC 195 F	
	三菱	LC 195 M	
	松下	LC 195 P	
-	EnDat 2.2	LC 211	30
40 μm	EnDat 2.2带~ 1 V _{PP}	LC 281	
-	发那科αi	LC 291 F	
	三菱	LC 291 M	
4 μm	~ 1 V _{PP}	LF 185	36
20 μm	~ 1 V _{PP}	LS 187	40
-	□□ TTL	LS 177	
40 μm	~ 1 V _{PP}	LB 382	42



LC 415



LF 485
LS 487



LC 115



LF 185



LC 211

²⁾ 可通过EIB 3391 Y连接安川接口

测量原理

测量基准

海德汉光学扫描的直线光栅尺或编码器的测量基准都是周期刻线—光栅。

这些光栅刻在玻璃或钢材基体上。对于大长度的光栅尺，用钢带作为光栅尺基体。

海德汉公司用以下特别开发的光刻工艺制造精密光栅。

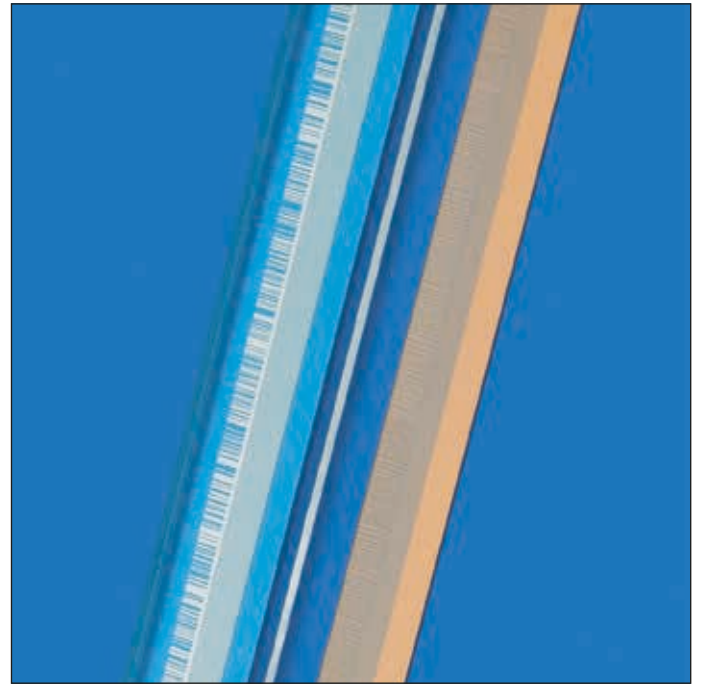
- METALLUR：抗污染的镀金层金属栅线；典型栅距：40 μm
- DIADUR：玻璃基体的超硬铬栅线（典型栅距：20 μm ）或玻璃基体的三维铬线格栅（典型栅距：8 μm ）
- SUPRADUR相位光栅：光学三维平面格栅；超强抗污能力；典型栅距：不超过8 μm
- OPTODUR相位光栅：光学三维平面格栅，超高反光性能；典型栅距：不超过2 μm

除极小栅距外，由该工艺刻制的光栅拥有优异的边缘清晰度和均匀性。结合光电扫描法，边缘清晰的刻线是输出高质量信号的关键。

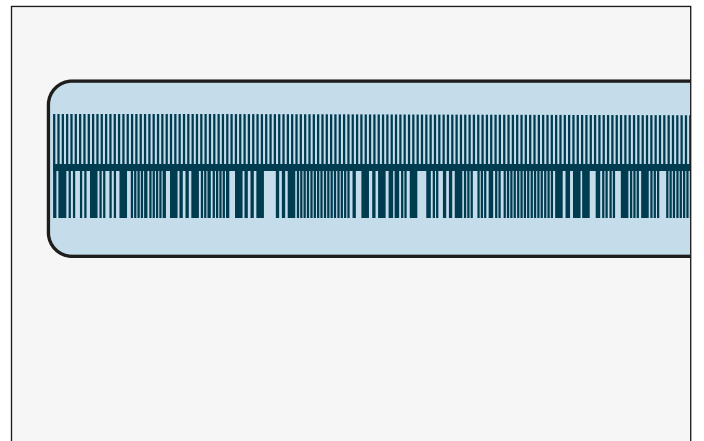
母版光栅采用海德汉公司定制的精密切线机制造。

绝对测量法

绝对式测量是指光栅尺或编码器在通电时立即提供位置值并随时供后续电子电路读取。无需移动轴执行参考点回零操作。绝对位置信息由一系列绝对码编排的**光栅**读取。单独的增量刻轨信号通过细分生成位置值，同时用于生成可选的增量信号。



绝对式直线光栅尺的光栅



图示为带附加增量刻轨的绝对式编码光栅（例如LC 485）

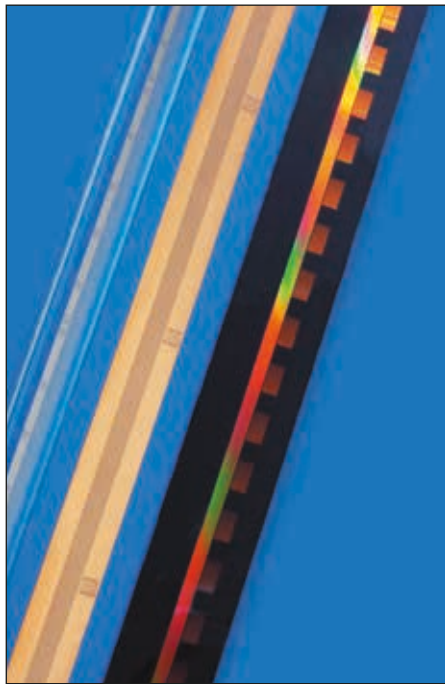
增量测量法

增量式测量的光栅由周期性的栅线组成。位置信息通过**计算**自某点开始的增量数（测量步距数）获得。由于确定位置值需要绝对参考点，在光栅尺或尺带上还有一条**参考点刻轨**。栅尺的绝对位置由参考点确定，可精确到一个信号周期。

因此获得绝对位置值前或找到最新选择的参考点前，必须进行参考点回零操作。

在最不理想的情况下，可能需要运动机床测量范围的相当大部分。为加快和简化“参考点回零”操作，许多海德汉光栅尺或编码器带**距离编码参考点**，参考点间的间距由数学算法确定。因此只需运动数毫米，一旦移过两个相邻参考点后，后续电子电路就能找到绝对参考点位置（见下表）。

距离编码参考点的光栅尺在型号后均带字母“C”（例如LS 487C）。对于距离编码参考点，**绝对参考点**的位置由两个参考点间的步距数和以下公式计算：



增量式直线光栅尺的光栅

$$P_1 = (abs R - sgn R - 1) \cdot \frac{N}{2} + (sgn R - sgn D) \cdot \frac{abs M_{RR}}{2}$$

和

$$R = 2 \cdot M_{RR} - N$$

其中：

P_1 = 第一个移过的参考点位置，
信号周期数

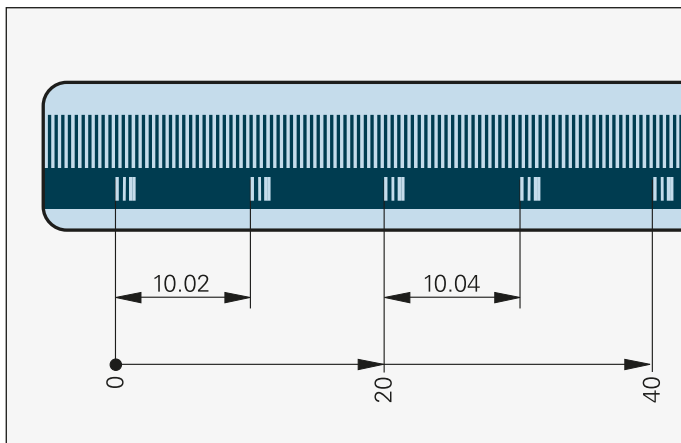
N = 两个固定参考点间的名义增量值，
信号周期数（见下表）

abs = 绝对值

D = 运动方向（+1或-1）。读数头向右运动（正确安装时）等于+1

sgn = 代数符号（“+1”或“-1”）

M_{RR} = 移过的两个参考点间的信号周期数



图示为带距离编码参考点的增量式光栅（图示为LS直线光栅尺）

	信号周期	名义增量数N， 单位为信号周期数	最大运动距离
LF	4 μm	5000	20 mm
LS	20 μm	1000	20 mm
LB	40 μm	2000	80 mm

光电扫描

海德汉的大多数光栅尺采用光电扫描原理。光电扫描在工作中无接触，因此无磨损。光电扫描可以检测到非常细小的光栅，栅线宽度可仅数微米，并能输出非常细小的信号周期信号。

测量基准的栅距越小，光电扫描的衍射现象越严重。海德汉直线光栅尺采用两种扫描原理：

- **成像扫描原理**用于20 μm至大约40 μm的栅距
- **干涉扫描原理**用于更小栅距的光栅，例如，8 μm。

成像扫描原理

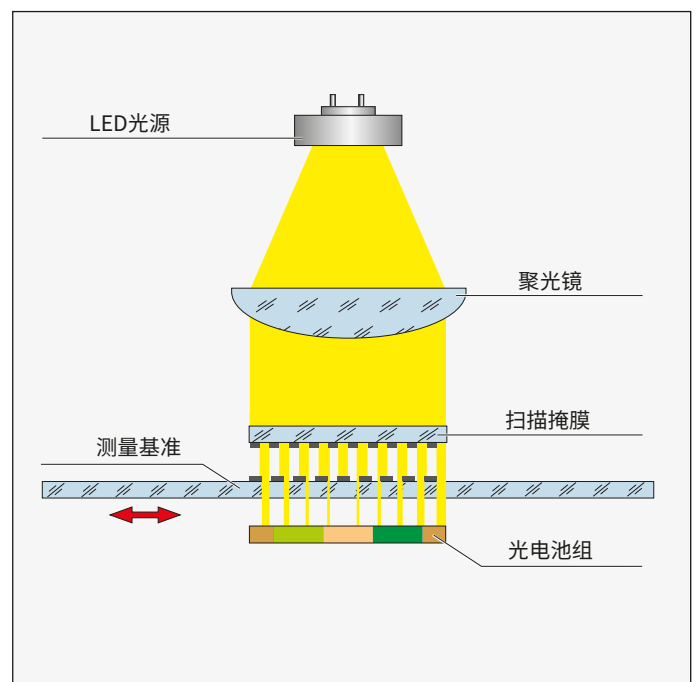
简单地说成像扫描原理是用透射光生成信号：两个栅距相同或相近的光栅与扫描掩膜彼此相对运动。扫描掩膜的基体为透明色，而作为测量基准的光栅材料可为透明材料也可以为反光材料。

当平行光穿过光栅时，以特定的间隔形成明暗的光影区。扫描光栅位于此处。当两个光栅相对运动时，入射光进行调制：在狭缝对齐时，光线通过。如果一条光栅的栅线与另一条光栅上的狭缝对齐，光线无法通过。光电池组将这些光强变化转化成电信号。特殊结构的扫描掩膜将光强调制为近正弦输出信号。

光栅条纹的栅距越小，扫描掩膜与光栅尺间的间距越小，公差越严。

LC、LS和LB系列直线光栅尺为成像扫描原理。

成像扫描原理



测量精度

直线测量精度主要取决于

- 光栅尺光栅质量
- 扫描质量
- 信号处理电路质量
- 扫描光栅导轨与光栅尺间误差

其中必须区分两种不同精度，一个是大行程上的位置误差，例如完整测量长度，另一个是单信号周期内的细分误差。

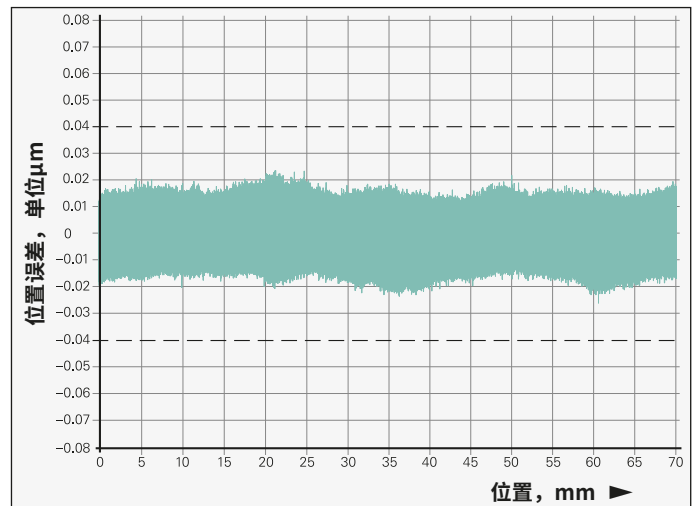
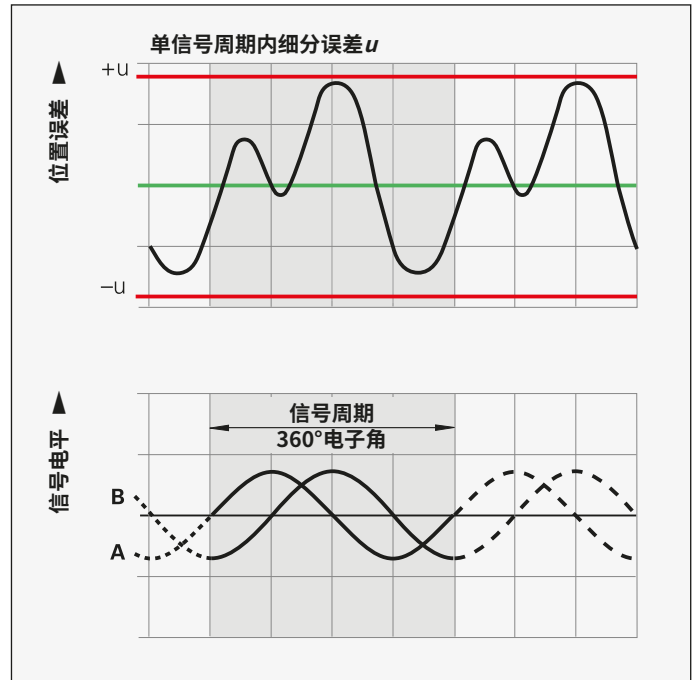
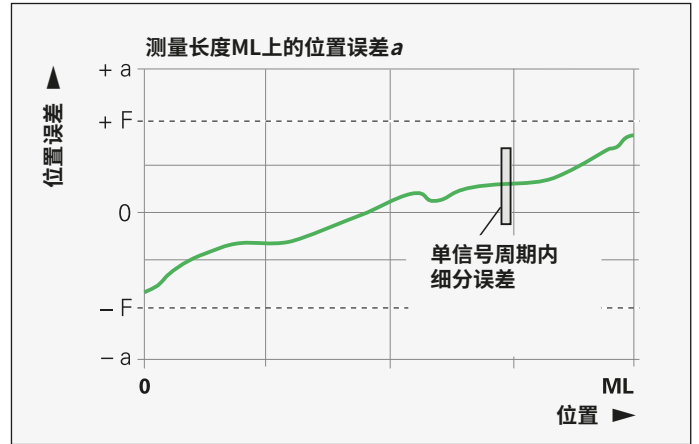
整个测量范围的位置误差

封闭式直线光栅尺精度等级的定义是：
在任意1 m长的测量范围内，测量曲线上的极限值 $\pm F$ 不超过精度等级 $\pm a$ 。它是最终检测中确定的并标注在检定记录图中。

对于封闭式直线光栅尺，该数据体现含读数头在内的光栅尺精度，也即系统精度。

单信号周期内细分误差

单信号周期内的细分误差取决于光栅尺的信号周期、光栅质量和扫描质量。在任何测量位置，该误差通常在信号周期的 $\pm 2\%$ 至 $\pm 0.5\%$ 范围内（参见选型指南，第6页）。信号周期越小，单信号周期内的细分误差也越小。这对定位运动精度和慢速运动以及轴运动期间的速度控制非常重要，因此决定表面质量和被加工件的质量。



LF系列测量范围为70 mm的直线光栅尺，单信号周期内细分误差

所有海德汉公司的直线光栅尺在发货前全部进行定位精度和功能检验。

位置误差由双向运动进行测量并在检定记录图中提供平均值曲线。

检验合格证用于证明每个光栅尺或编码器符合系统精度要求。**校准标准**确保满足全国或国际公认标准对可追溯性的要求，例如EN ISO 9001。

本样本中的LC, LF和LS系列直线光栅尺的检定记录图还提供测量长度上的**位置误差**。也确定测量参数和测量不确定性。

温度范围

检定直线光栅尺时的**标准温度**为20 °C。检定图中记录的系统精度仅适用于该温度。

工作温度范围是指环境温度范围，在该范围内能保证直线光栅尺正常工作。

而-20°C至+70°C的**存放温度范围**适用于该产品在包装状态下。如果测量长度在3240 mm以上，LC 1x5系列直线光栅尺允许的存放温度需限制在-10 °C至+50 °C以内。



举例

机械结构类型和安装指南

小截面直线光栅尺

LC、LF和LS紧凑型直线光栅尺需要在全长上直接固定在加工面上，特别适用于高动态性能要求的应用。如果使用安装架或固定件，可达到更大测量范围和支持更高振动载荷（仅限LC 4x5）。

紧凑型直线光栅尺的安装尺寸相同。也就是说在特定机床结构上，可以互换LS或LF系列增量式直线光栅尺与LC绝对式直线光栅尺（请注意LF的测量长度比LC和LS小20 mm）。此外，这些直线光栅尺都使用相同的安装架（LC、LF或LS）。

安装直线光栅尺时，必须确保密封条朝下或远离溅水方向（参见第18页的一般信息）。

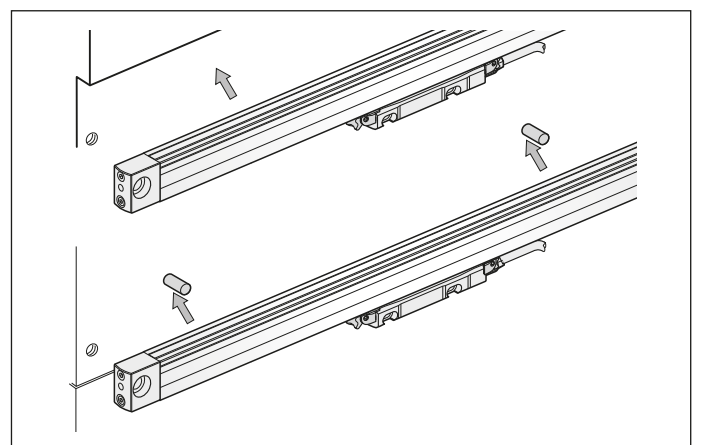
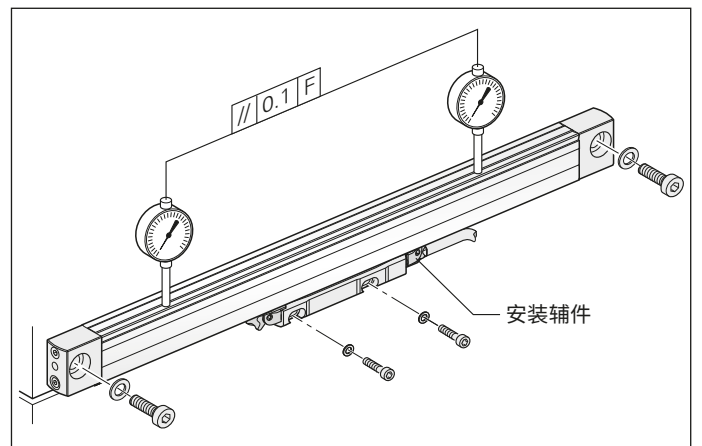
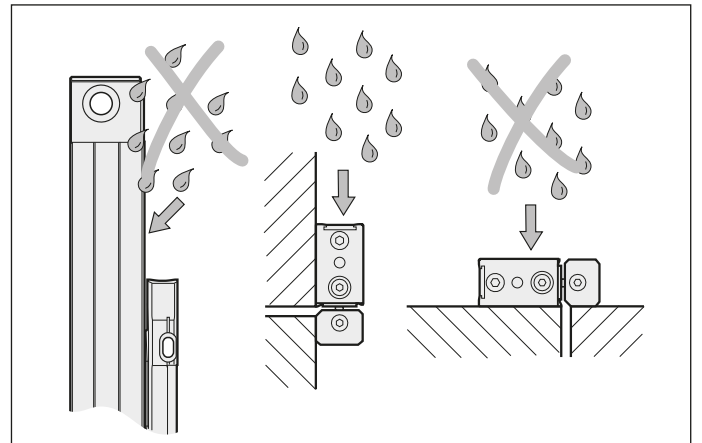
热特性

由于用两个M8螺栓刚性连接，因此直线光栅尺本身能很好适应安装面。用安装架固定时，在直线光栅尺在中点位置处固定至安装面。柔性固定件确保光栅尺的温度特性有可重现。

LF 485光栅尺基体是钢材，其热膨胀系数与作为安装面的灰口铸铁或钢材的热膨胀系数相同。

安装

安装海德汉封闭式直线光栅尺非常简单：只需在多个位置处将光栅尺与机床导轨找正。也可用限位面或定位销对正光栅尺。安装辅件已将光栅尺与读数头间的间隙以及横向公差调整正确。如果安装空间有限，安装光栅尺前必须先拆下安装辅件，然后用安装量规方便地和准确地调整光栅尺与读数头间的间隙。也必须确保横向公差。



辅件:

紧凑型直线光栅尺的安装和检测量规

如果安装前必须拆下安装辅件，用**安装量规**调整光栅尺与读数头间的间隙。**检测量规**用于快速和轻松检查安装后的直线光栅尺的间隙。

除了用两个M8螺栓将直线光栅尺固定在平表面位置的标准安装方法外，还有其它方法：

用安装架安装

用安装架安装直线光栅尺有突出的优点。在机床组装时，同时固定安装架。最终安装时，只需将光栅尺固定即可。因此，可以很容易地更换光栅尺，便于检修。测量长度超过620 mm和动态性能要求较高时，海德汉建议使用安装架。如果测量长度大于1240 mm，必须使用安装架。

对于**MSL 41安装架**，需要预组装固定件。安装架设计用于常规端头或短端头的直线光栅尺。可在尺壳任选的一面安装LC 4x5、LF 4x5和LS 4x7，电缆可在任何一端出线。MSL 41安装架只能单独订购。

安装工具固定在安装架中，因此，有利于正确安装读数头。客户固定读数头时可以方便地对正。然后用直线光栅尺替换安装工具。

辅件:

MSL 41安装架

ID 770902-xx

读数头的安装工具

ID 753853-01

用压紧元件安装

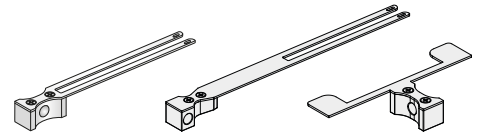
如果电缆出线在右侧，用端头固定的LC 4x5读数头还能用压紧元件固定。测量长度超过620 mm时，这样可不用安装架。

辅件:

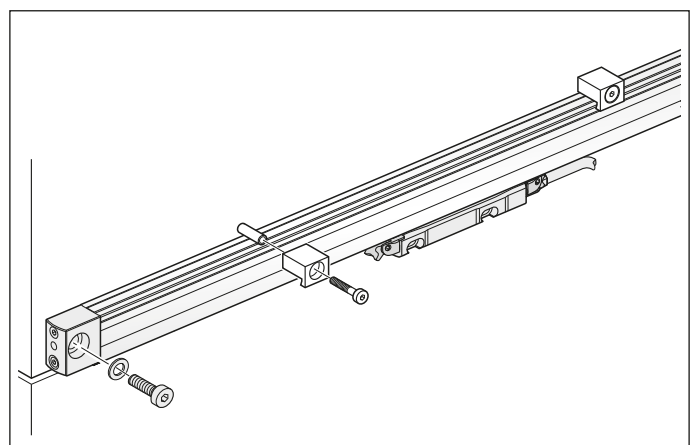
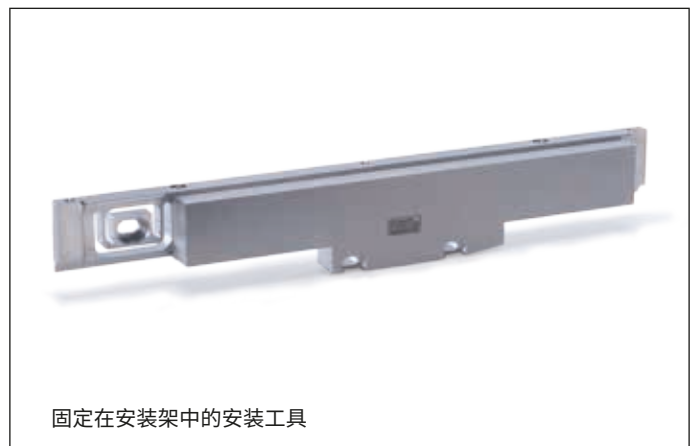
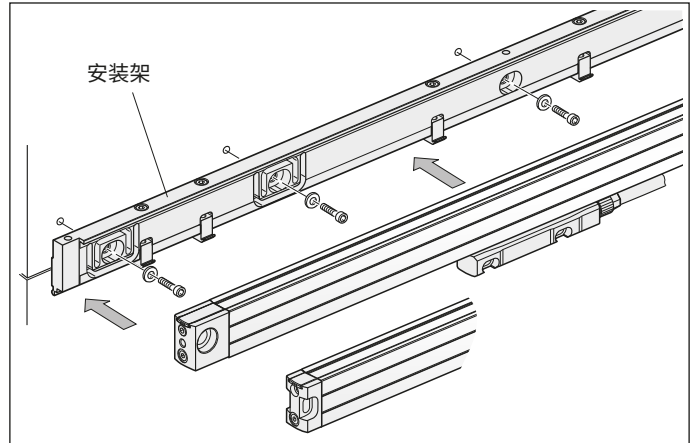
压紧元件

销和M5x10螺栓

ID 556975-01 (每个包装10件)



	ID		
安装量规 1.0 mm (灰色)	737748-01	1211268-01	1211239-01
检测量规最大 1.3 mm (红色)	737748-02	1211268-02	1211239-02
检测量规最小 0.7 mm (蓝色)	737748-03	1211268-03	1211239-03



大截面直线光栅尺

LB、LC、LF和LS标准尺壳直线光栅尺在全长上固定在加工的表面上。用于提高**抗振性能**。倾斜结构的密封条支持**多种安装方向**—垂直或水平安装光栅尺壳，并且具有相同高性能的防护等级。

LC 1x5特点是密封性能好，用两对并排密封条。如果在直线光栅尺尺壳中接入干净的压缩空气，能更有效地发挥密封条密封作用，避免环境空气进入。保护直线光栅尺内部不被污染。

用带节流阀的连接件设置密封空气的流量（参见第18页中**防护等级**标题下的独立附件）。

热特性

LB、LC、LF和LS 100标准尺壳直线光栅尺的温度特性已优化：

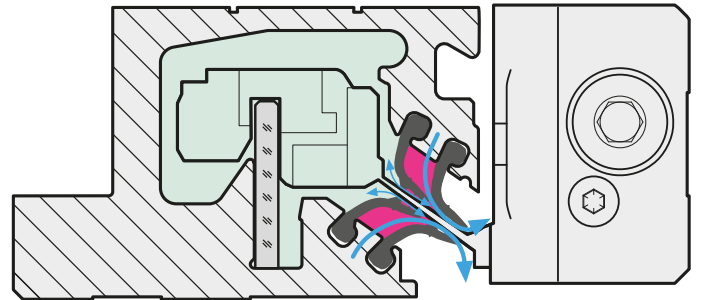
LF系列钢尺带嵌入在钢座中，而钢座直接固定在机床部件中。

对于**LC 200**和**LB**多段直线光栅尺，尺带直接固定在机床部件上。因此，在长度方向上，光栅尺与支撑面的温度变化相同。

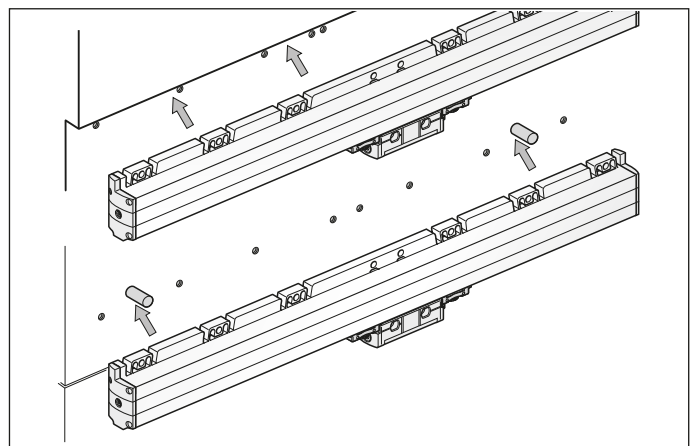
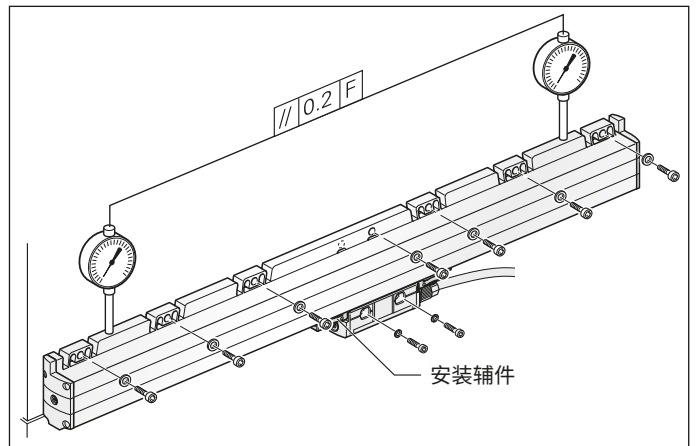
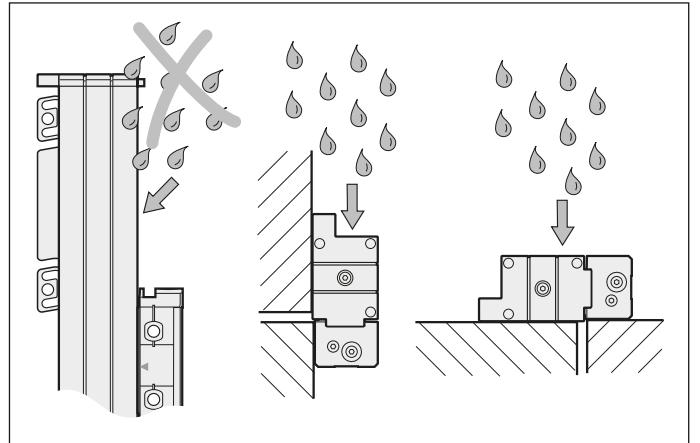
LC和**LS**型直线光栅尺在中点位置固定在安装面上。柔性固定元件使光栅尺具有可重复的温度特性。

安装

安装海德汉封闭式直线光栅尺非常简单：只需在多个位置处将光栅尺与机床导轨找正。也可用限位面或定位销对正光栅尺。安装辅件已将光栅尺与读数头间的间隙调整正确。安装期间需要调整横向间隙。如果安装空间有限，安装光栅尺前必须先拆下安装辅件，然后用安装量规方便地和准确地调整光栅尺与读数头间的间隙。也必须确保横向公差。



LC 1x5的密封系统

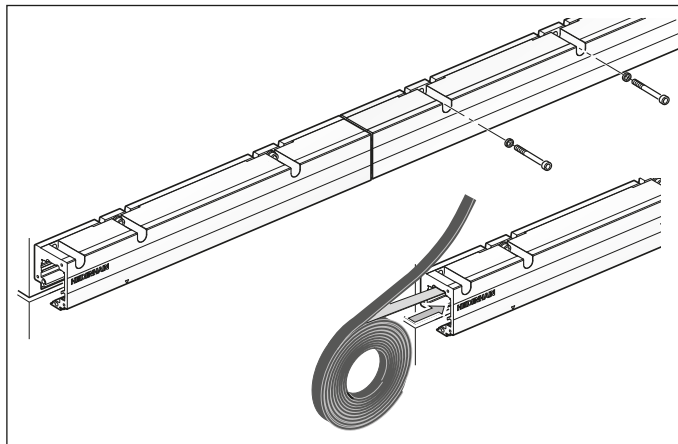


安装LC 2x1和LB 382多段光栅尺

测量长度大于3240mm的LC 2x1和LB 382
直线光栅尺分段安装在机床上：

- 安装并对正各段光栅尺壳
- 拉入全长的钢尺带并拉紧
- 润滑密封条和将密封条拉出
- 插入读数头

调整钢尺带张紧力使机床线性误差补偿后
精度达到±100 μm/m。

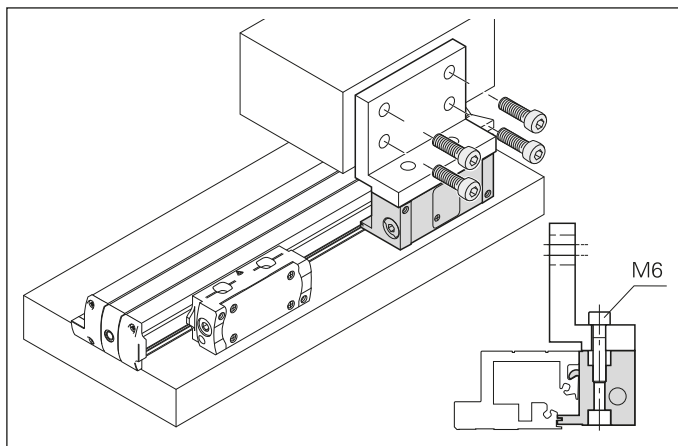


辅件：

安装工具

对于LC 1x3, LS 1x7 ID 547793-02
对于LC 1x5 ID 1067589-02
对于LC 2x1, LB 382 ID 824039-01

安装工具固定在光栅尺壳上，仿真优化调
整的读数头。客户固定读数头时可以方便
地对正。之后拆下安装工具，将读数头固
定至安装架。

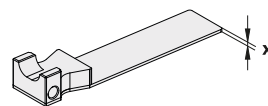


举例

辅件：

标准外壳直线光栅尺的安装和检测量规

如果安装前必须拆下安装辅件，用**安装量
规**调整光栅尺与读数头间的间隙。**检测量
规**用于快速和轻松检查安装后的直线光栅
尺的间隙。

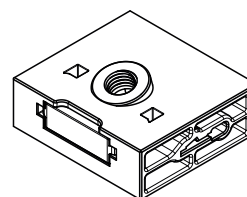


	LC 1xx, LS 1xx		LB 382/LC 2x1	
	x	ID	x	ID
安装量规 (灰色)	1.5 mm	575832-11	1.0 mm	772141-11
检测量规, 最大 (红色)	1.8 mm	575832-12	1.3 mm	772141-12
检测量规, 最小 (蓝色)	1.2 mm	575832-13	0.7 mm	772141-13

辅件：

润滑设备

对于LC 2x1, LB 382密封条
ID 1104590-05



一般信息

防护等级

如果封闭式直线光栅尺密封条的安装可使光栅尺远离水流方向，其防护等级满足EN 60529或IEC 60529标准的IP53要求。根据需要，提供单独的防护盖。如果在直线光栅尺的工作环境中存在严重冷却液和高浓度油雾，需接入密封空气，使防护等级达到IP64，更有效地避免污物进入。为用压缩空气密封光栅尺尺壳，LB、LC、LF和LS系列封闭式直线光栅尺在两端的端盖处和读数头的安装块处设有进气口。

进入光栅尺或编码器壳内的压缩空气必须用二级滤芯过滤且必须满足ISO 8573-1 (2010年版) 标准的以下质量等级要求：

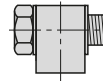
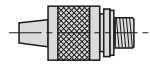
- 固体杂质：**1级**
颗粒大小 颗粒物数量/m³
0.1 μm至0.5 μm 20 000
0.5 μm至1.0 μm ≤ 400
1.0 μm至5.0 μm ≤ 10
- 最大压力结露点：**4级**
(3 °C时的压力结露点)
- 总含油量：**1级**
(最高含油浓度0.01 mg/m³)

为高质量地为封闭式直线光栅尺提供密封空气，每一个光栅尺的空气流量需达到7至10 l/min。最好用带节流阀的海德汉连接件调节空气流量。用节流阀确保进气口处空气压力达到要求，该压力大约为1 · 10⁵ Pa (1 bar)。

辅件：
连接件
节流阀和密封垫，
直线光栅尺的连接管6x1
(在端盖上)
ID 226270-02

连接件
节流阀和密封垫，
直线光栅尺的连接管6x1
(在安装块上)
ID 275239-01

也可用：
可转螺纹接头90°
带密封圈
ID 207834-02



辅件：
DA 400压缩空气单元
ID 894602-01

DA 400
海德汉的DA 400压缩空气过滤器用于净化压缩空气。特别适用于为光栅尺或编码器接入压缩空气。

DA 400提供三级过滤滤芯（一级滤芯，二级滤芯和活性炭滤芯）和一个带压力表的调压器。压力表和压力开关可以有效监测密封空气的作用（辅件）。

接入DA 400的压缩空气必须符合ISO 8573-1 (2010年版) 标准的以下纯度等级要求：

- 固体杂质：**5级**
颗粒大小 颗粒物数量/m³
0.1 μm至0.5 μm 未定义
0.5 μm至1.0 μm 未定义
1.0 μm至5.0 μm ≤ 100 000
- 最大压力结露点：**6级**
(10 °C时的压力结露点)
- 总含油量：**4级**
(最高含油浓度5 mg/m³)



DA 400

更多信息：

更多信息，参见DA 400产品信息文档。

安装

为简化电缆走线，读数头的安装块通常用螺栓固定在机床静止部件处，光栅尺壳固定在运动部件处。必须认真考虑直线光栅尺的**安装位置**，确保达到最佳精度和最长使用寿命。

- 直线光栅尺应尽可能安装在接近加工面处，使阿贝误差最小。
- 为保证工作正常，不允许直线光栅尺承受持续的强烈振动载荷；为此，尽可能将直线光栅尺安装在机床刚性最好的零件上。直线光栅尺不允许安装在空心零件或适配零件处。推荐小截面的封闭式直线光栅尺使用安装架。
- 为避免温度影响，不能将直线光栅尺安装在热源附近。
- 电缆布线时，必须遵守固定式安装和反复弯曲式安装的最小弯曲半径要求（参见表）。
- 读数头和光栅尺尺壳都必须用低电阻导线 (<1 Ω) 连接功能地。

电缆组件

辅件：

1/4"套筒扳手

如果空间有限制，套筒扳手可将编码器接头安装在适配电缆处。

ID 618965-02



所需的运动力

所需运动力是指将光栅尺相对读数头发生移动的最大所需力。

加速度

直线光栅尺在安装和工作时会承受不同类型的加速度作用。

- 所示的**振动最大值**是指55至2000 Hz的频率 (**EN 60068-2-6**)，但不包括机械共振发生时。**因此，必须对整个系统进行综合测试。**
- **冲击和振动**最大允许的加速度值（半正弦冲击）为11 ms (**EN 60068-2-27**)。任何情况下都不允许用锤子或类似工具敲击用以调整和定位编码器。

RoHS

海德汉已对自己的产品进行测试，确保这些产品中不含有害物质，满足欧洲指令2002/95/EC (RoHS) 和2002/96/EC (WEEE) 的要求。有关RoHS的制造商声明，请与销售代理商联系。

损耗件

海德汉光栅尺或编码器可长期工作。不需要进行预防性维护。但是根据应用和部署方式，海德汉公司的光栅尺或编码器不可避免地含磨损件。特别是频繁弯曲的电缆。其它磨损件还包括内置轴承编码器的轴承、旋转编码器和角度编码器的径向轴密封圈以及直线光栅尺的密封条。

系统测试

海德汉公司的光栅尺或编码器通常是整个系统的一部分。对于任何直线光栅尺的技术参数，如果将其应用在整个系统中，必须对**整个系统进行综合测试**。本样本中给出的技术参数仅适用于特定光栅尺或编码器，而非整个系统。如果光栅尺或编码器超出指定范围使用，或将其非正常使用，其风险由用户承担。

安装

安装期间必须执行的相应操作步骤和需要的尺寸，请见随设备一起提供的安装说明。本样本中所有与安装有关的信息仅供参考，不具约束力；也不构成合同内容。



更多信息：

进行计划和组装时，还需要阅读以下技术资料：

- 样本：**电缆和接头**
- 样本：**海德汉编码器接口**
- 相应编码器的**安装说明**
- **输出和适配电缆的安装说明**

	Ø 3.7 mm	Ø 4.5 mm	Ø 6.0 mm Ø 6.8 mm	Ø 6.6 mm Ø 10 mm	Ø 8.0 mm
 T ≥ -40 °C	≥ 8 mm	≥ 10 mm	≥ 20 mm	≥ 35 mm	R ₁ ≥ 40 mm
 T ≥ -10 °C	≥ 40 mm	≥ 50 mm	≥ 75 mm	≥ 75 mm	R ₂ ≥ 100 mm

固定式安装或反复弯曲式安装的最小弯曲半径

功能安全特性

安全轴

机床的运动轴通常对人员存在严重潜在危险。特别是当操作人员操作机床时（例如设置工件时），必须确保机床不发生任何非受控的运动。这需要用轴的位置信息执行安全功能。数控系统作为一个评估安全性的模块，它检测错误位置信息并进行相应地响应。

根据轴的拓扑结构和数控系统的数据处理能力，有多种安全措施可供考虑。例如，对于单编码器系统，每一个轴只需要处理一个编码器信息进行安全功能的评估。而对于双编码器的轴，例如带旋转编码器和直线光栅尺的直线轴，数控系统需要相互比较两个冗余的位置值。

只有两个部件—数控系统和编码器—都相互正确匹配时才能确保安全的故障防护作用。这里需要注意数控系统制造商的安全性设计各不相同。也意味着相连编码器需要满足的要求有时也不相同。

型号审定的编码器

海德汉封闭式直线光栅尺成功应用于多种不同安全性设计的数控系统。已通过型号审定、带EnDat和DRIVE-CLiQ接口的直线光栅尺LC 1x5/LC 4x5尤其如此。如果与适当的控制系统一起使用，这些光栅尺或编码器的单编码器系统能满足SIL 2控制级别（基于EN 61508标准）或性能等级“d”的应用要求（基于EN ISO 13849标准）。与增量式直线光栅尺不同，LC 1x5/LC 4x5绝对式直线光栅尺始终提供安全的绝对位置值信息—包括开机后或断电重新启动后立即提供绝对位置值。可靠的位置值传输是基于为安全控制系统提供两路独立生成的绝对位置值和错误码。纯串行数据传输还有其它优点，例如更高可靠性、更高精度、有诊断功能，由于简化了连接，还降低了成本等。

标准编码器

除明确标明适用于安全性应用的这些编码器外，标准直线光栅尺，例如发那科接口或1 Vpp信号的直线光栅尺也能用于安全轴应用。在这些应用中，编码器性能必须满

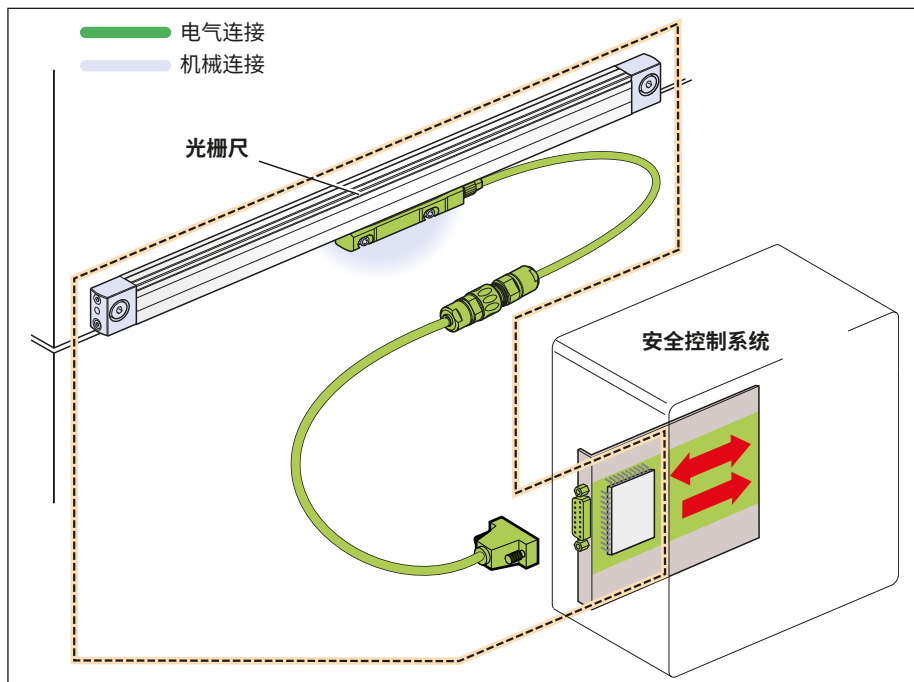
足相应控制系统的要求。海德汉提供各直线光栅尺或编码器的详细信息（基于EN 61800-5-2的故障率、故障模型）。

使用寿命

除非另有规定，海德汉光栅尺的设计使用寿命为20年（根据ISO 13849标准）。

更多信息：

有关这些安全特性值，参见直线光栅尺的技术参数。安全性位置编码器技术信息提供这些特性值的详细说明。如果需要，欢迎向海德汉索取各产品有关高安全性应用的标准编码器的详细信息（基于EN 61800-5-2的故障率、故障模型）。



带机械连接和电气接口的直线光栅尺

DRIVE-CLiQ是西门子的注册商标。

机械连接的防松保护

对于任何接口，许多安全性设计都需要编码器进行安全的机械连接。电气驱动标准 EN 61800-5-2 包括编码器与驱动间需要考虑的机械连接松动的情况。由于无法保证控制系统可检测到该误差，许多情况下需要防松功能。由于故障防护的要求，对技

术参数中允许的限值必然有更多限制。此外，安装编码器时或检修时，机械连接失效或机械连接松动的故障防护通常还需要采用更多措施，例如防松螺丝。选择适当编码器或安装模式时，必须考虑这些因素。

LC 1x5和LC 4x5系列的故障防护

LC 1x5/LC 4x5 直线光栅尺支持多种安装方式，用于避免机械连接松动。所有 LC 4x5 和 LC 1x5 直线光栅尺都具有安全防护能力，与接口无关。

	安装	固定 ²⁾	机械连接的安全位置 ¹⁾	技术参数限制
LC 1x5				
尺壳		M6 ISO 4762 8.8/A70	±0 μm	无
读数头	安装方式 I 和 II	M6 ISO 4762 8.8/A70	±0 μm	无
LC 4x5				
尺壳	安装方式 I M8 的端头 12A	M8 ISO 4762 8.8/A70 M8 DIN 6912 8.8	±0 μm	无
	安装方式 III MSL 41 安装架 ID 770902-xx	M6 ISO 4762 8.8/A70	±0 μm	测量方向加速度达 60 m/s ²
读数头	全部安装方式	M6 ISO 4762 8.8/A70	±0 μm	无

螺栓连接的全部技术参数均基于安装温度范围为 15 °C 至 35 °C。

¹⁾ 防松保护功能只适用于要求的安装方式

²⁾ 螺栓连接方式必须使用适当的防松锁紧方式（安装/服务保养时）



更多信息：

遵守以下技术文档中的说明要求，确保编码器工作正确和符合预期：

- 安装说明

<i>LC 115/LC 195 S</i>		743390
<i>LC 415/LC 495 S</i>	(端头 14A)	737907
	(端头 12A)	737908
	(安装架 MSL 41)	894918
- 技术信息：高安全性位置测量系统

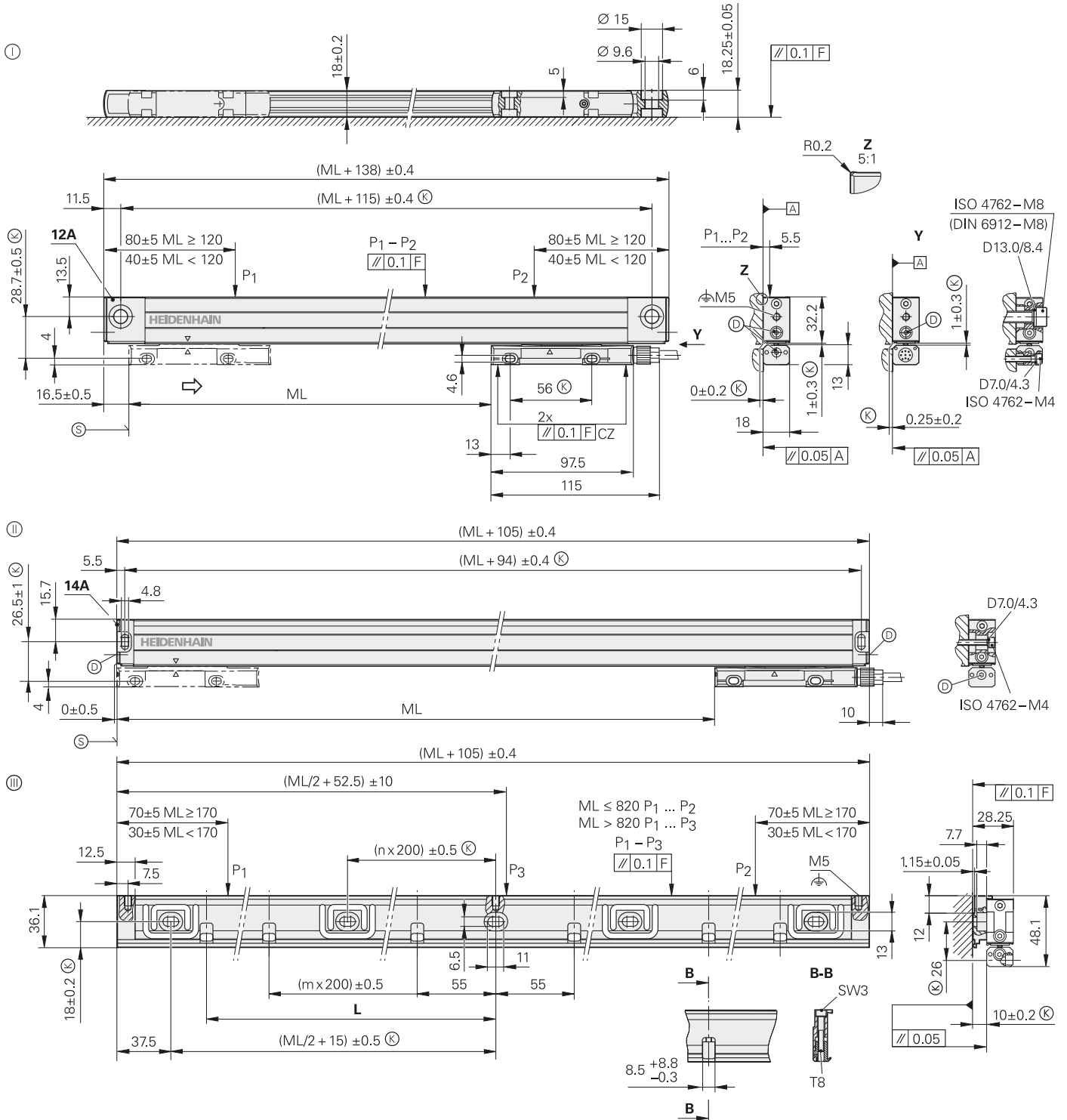
	596632
--	--------
- 用于控制系统：

• 安全控制系统的技术要求	533095
---------------	--------

LC 400系列

紧凑外壳的绝对式直线光栅尺

• 用于有限安装空间应用




ML	70	120	170	220	270	320	370	420	470	520	570	620	670	720	770	820	920	1020	1140	1240	1340	1440	1540	1640	1740	1840	2040
L	37.5	55	75	100	115	140	175	200	225	250	275	300	325	350	375	400	450	500	555	610	655	710	760	810	855	910	1010

mm

 Tolerancing ISO 8015
 ISO 2768 - m H
 < 6 mm: ±0.2 mm

- ⊙ = 端头12A; 用或不用安装架可选
- ⊕ = 端头14A; 用安装架安装 (如果直接用M4螺栓固定, 技术参数受影响)
- ⊗ = MSL 41安装架
- F = 机床导轨
- P = 找正的测量点
- Ⓚ = 要求的配合尺寸
- Ⓛ = 压缩空气进气口
- Ⓢ = 测量长度ML起点 (= 绝对位置20 mm)
- ⇨ = 位置值增加的读数头运动方向



技术参数	LC 415 	LC 415	LC 485
测量基准 线性膨胀系数	DIADUR带绝对和增量刻轨的玻璃光栅，栅距：20 μm $\alpha_{\text{therm}} \approx 8 \cdot 10^{-6} \text{ K}^{-1}$ (安装方式①/②)；用安装架： $\alpha_{\text{therm}} \approx 9 \cdot 10^{-6} \text{ K}^{-1}$ (安装方式③)		
精度等级*	±3 μm, ±5 μm		
测量长度ML* 单位mm	ML 1240以内，安装架*或固定件*为可选附件，ML 1340起为必用件 70 120 170 220 270 320 370 420 470 520 570 620 670 720 770 820 920 1020 1140 1240 1340 1440 1540 1640 1740 1840 2040		
功能安全特性 适用于	<ul style="list-style-type: none"> EN 61508标准的SIL 2 3级，PL “d” EN ISO 13849-1:2015标准	-	
PFH (每轴)	$\leq 15 \cdot 10^{-9}$ (最高海拔高度 6000 m)	-	
安全位置 ¹⁾	光栅尺：±550 μm (安全 测量步距SM = 220 μm)	-	
	机械连接：尺壳与读数头间连接的防松防护 (第21页)		
接口	EnDat 2.2		
订购标识	EnDat22		EnDat02
测量步距 ±3 μm ±5 μm	0.001 μm 0.010 μm		0.005 μm 0.010 μm
时钟频率 (计算时间 t_{cal})	$\leq 16 \text{ MHz}$ ($\leq 5 \mu\text{s}$)		$\leq 2 \text{ MHz}$ ($\leq 5 \mu\text{s}$)
增量信号	-		$\sim 1 \text{ V}_{\text{PP}}$ (20 μm)
截止频率-3 dB	-		$\geq 150 \text{ kHz}$
电气连接	连接安装块的单独适配电缆 (1 m/3 m/6 m/9 m)		
电缆长度	$\leq 100 \text{ m}^2)$		$\leq 150 \text{ m}^2)$
供电电压	DC 3.6 V至14 V		
功率消耗 (最高)	3.6 V: $\leq 1.1 \text{ W}$; 14 V: $\leq 1.3 \text{ W}$		
运动速度	$\leq 180 \text{ m/min}$ (测量方向上最大加速度 $\leq 100 \text{ m/s}^2$)		
所需的运动力	$\leq 5 \text{ N}$		
振动55 Hz至2000 Hz 影响	读数头： $\leq 200 \text{ m/s}^2$ (EN 60068-2-6) 无安装架的尺壳： $\leq 100 \text{ m/s}^2$ (EN 60068-2-6) 带安装架尺壳和电缆出线位于右侧： $\leq 150 \text{ m/s}^2$ ，位于左侧： $\leq 100 \text{ m/s}^2$ (EN 60068-2-6)		
冲击11 ms	$\leq 300 \text{ m/s}^2$ (EN 60068-2-27)		
工作温度	0 °C至50 °C		
防护等级EN 60529 ³⁾	如果符合样本中安装说明要求为IP53，如果接入DA 400的压缩空气为IP64		
重量	光栅尺：0.2 kg + 0.55 kg/m测量长度；安装架：0.9 kg/m		

* 请订购时选择

¹⁾ 位置值比较后在后续电子电路中可能还有其他误差 (请联系后续电子电路制造商)


²⁾ 海德汉电缆 (参见海德汉编码器接口样本)

³⁾ 在应用中，必须保护LC，避免固体颗粒和液体进入

LC 400系列

紧凑外壳的绝对式直线光栅尺

- 用于有限安装空间应用
- 尺寸同LC 415/LC 485/LC 495

技术参数	LC 495 S 	LC 495 S
测量基准 线性膨胀系数	DIADUR带绝对和增量刻轨的玻璃光栅，栅距：20 μm $\alpha_{\text{therm}} \approx 8 \cdot 10^{-6} \text{ K}^{-1}$ (安装方式⓪/Ⓢ)； 用安装架： $\alpha_{\text{therm}} \approx 9 \cdot 10^{-6} \text{ K}^{-1}$ (安装方式Ⓢ)	
精度等级*	±3 μm, ±5 μm	
测量长度ML*, 单位mm	ML 1240以内，安装架*或固定件*为可选件，ML 1340起为必用件 70 120 170 220 270 320 370 420 470 520 570 620 670	
功能安全特性 适用于	<ul style="list-style-type: none"> • EN 61508标准的SIL 2 • 3级，PL “d”，EN ISO 13849-1:2015标准 	-
PFH (每轴)	$25 \cdot 10^{-9}$ (海平面标准零点以上高度达1000 m)	-
安全位置 ¹⁾	光栅尺：±550 μm (安全测量步距 SM = 220 μm)	-
	机械连接：尺壳与读数头间连接的防松防护 (第21页)	
接口	DRIVE-CLiQ	
订购标识	DQ01	
测量步距	±3 μm ±5 μm	0.001 μm 0.010 μm
时钟频率 (计算时间 t_{cal})	-	
电气连接	连接安装块的单独适配电缆 (1 m/3 m/6 m/9 m)	
电缆长度	≤ 30 m ²⁾	
供电电压	DC 10 V至28.8 V	
功率消耗 (最高)	10 V: ≤ 1.5 W; 28.8 V: ≤ 1.7 W	
运动速度	≤ 180 m/min (测量方向上最大加速度≤ 100 m/s ²)	
所需的运动力	≤ 5 N	
振动55 Hz至2000 Hz 影响	读数头: ≤ 200 m/s ² (EN 60068-2-6) 无安装架的尺壳: ≤ 100 m/s ² (EN 60068-2-6) 带安装架尺壳和电缆出线位于右侧: ≤ 150 m/s ² , 位于左侧: ≤ 100 m/s ² (EN 60068-2-6)	
冲击11 ms	≤ 300 m/s ² (EN 60068-2-27)	
工作温度	0 °C至50 °C	
防护等级EN 60529 ³⁾	如果符合样本中安装说明要求为IP53, 如果接入DA 400的压缩空气为IP64	
重量	光栅尺: 0.2 kg + 0.55 kg/m测量长度; 安装架: 0.9 kg/m	

* 请订购时选择

- 1) 位置值比较后在后续电子电路中可能还有其他误差 (请联系后续电子电路制造商)
- 2) 如需要更长电缆, 可按要求提供
- 3) 在应用中, 必须保护LC, 避免固体颗粒和液体进入

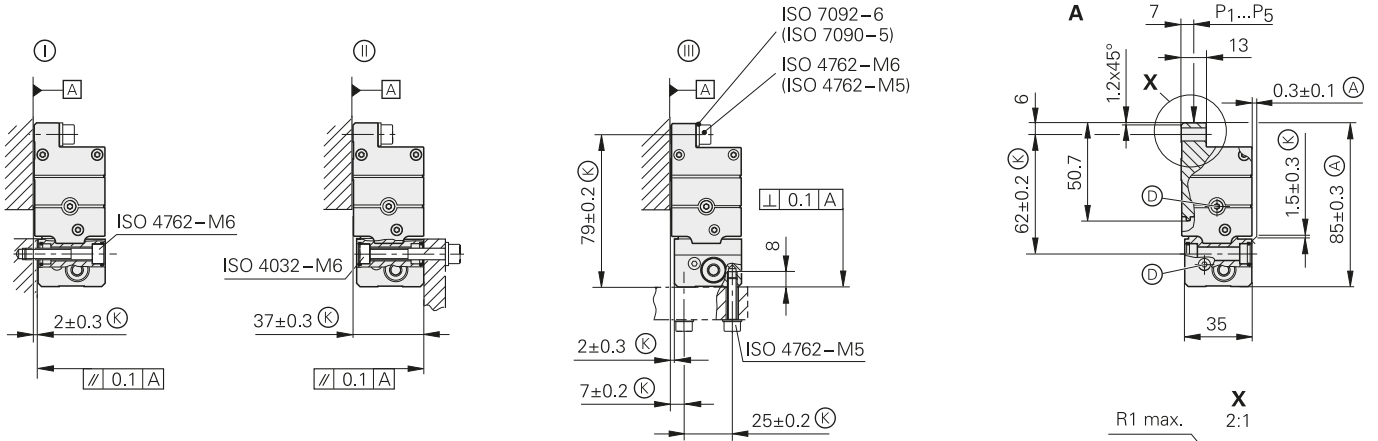
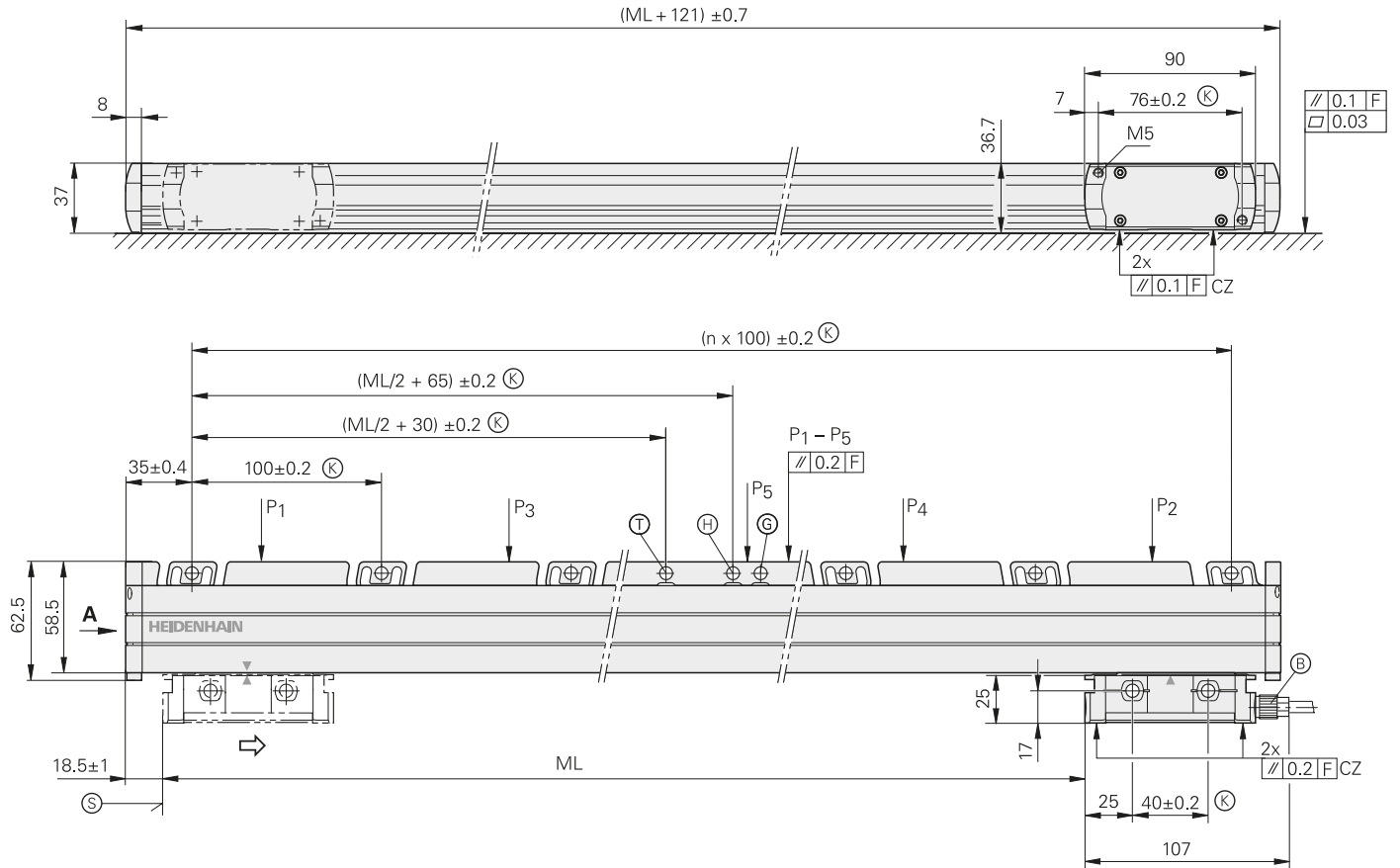


LC 495 F		LC 495 M		LC 495 P	
720 770 820 920 1020 1140 1240 1340 1440 1540 1640 1740 1840 2040					
发那科串行接口/αi接口		三菱高速接口		松下串行接口	
Fanuc05		Mit03-04		Pana01	
αi接口/α接口 0.00125 μm/0.010 μm 0.0125 μm/0.050 μm		0.001 μm 0.010 μm			
≤ 50 m		≤ 30 m		≤ 50 m	
DC 3.6 V至14 V					
3.6 V: ≤ 1.1 W; 14 V: ≤ 1.3 W					

LC 100系列

标准外壳的绝对式直线光栅尺

- 可承受强烈振动
- 允许水平安装
- 双密封条设计, 高可靠性




mm

 Tolerancing ISO 8015
 ISO 2768 - m H
 < 6 mm: ±0.2 mm

- Ⓚ, Ⓜ, Ⓝ = 安装方式
- F = 机床导轨
- P = 找正的测量点
- Ⓚ = 要求的配合尺寸
- A = 其它配合尺寸
- Ⓝ = 连接电缆可在任一端
- Ⓝ = 压缩空气进气口可在任一端
- Ⓝ = 机械固定点 (优选)
- Ⓝ = 机械固定点兼容上代产品
- Ⓝ = 机械固定点 (与100 mm的间隔距离一致)
- Ⓝ = 测量长度ML起点 (= 绝对位置20 mm)
- Ⓝ = 配合面
- ⇨ = 位置值增加的读数头运动方向



技术参数	LC 115 	LC 115	LC 185
测量基准 线性膨胀系数	DIADUR带绝对和增量刻轨的玻璃光栅，栅距：20 μm $\alpha_{\text{therm}} \approx 8 \cdot 10^{-6} \text{ K}^{-1}$		
精度等级*	± 3 μm适用于测量长度达3040 mm；± 5 μm		
测量长度ML* 单位mm	140 240 340 440 540 640 740 840 940 1040 1140 1240 1340 1440 1540 1640 1740 1840 2040 2240 2440 2640 2840 3040 3240 3440 3640 3840 4040 4240		
功能安全特性 适用于	<ul style="list-style-type: none"> EN 61508标准的SIL 2 3级，PL “d”，EN ISO 13849-1:2015标准 	-	
PFH（每轴）	$15 \cdot 10^{-9}$ ； <i>ML > 3040 mm:</i> $25 \cdot 10^{-9}$ （海拔高度达6000 m）	-	
安全位置 ¹⁾	光栅尺：±550 μm； <i>ML > 3040 mm:</i> ±2050 μm （安全应用的测量步距 SM = 220 μm）	-	
	机械连接：尺壳与读数头间连接的防松防护（第21页）		
接口	EnDat 2.2		
订购标识	EnDat22		EnDat02
测量步距 ±3 μm ±5 μm	0.001 μm 0.010 μm		0.005 μm 0.010 μm
时钟频率（计算时间 t_{cal} ）	≤ 16 MHz（≤ 5 μs）		≤ 2 MHz（≤ 5 μs）
增量信号	-		~ 1 V _{PP} （20 μm）
截止频率-3 dB	-		≥ 150 kHz
电气连接	单独的适配电缆可连接在安装块的任何一端（1 m/3 m/6 m/9 m）		
电缆长度	≤ 100 m ²⁾		≤ 150 m ²⁾
供电电压	DC 3.6 V至14 V		
功率消耗（最高）	3.6 V: ≤ 1.1 W；14 V: ≤ 1.3 W		
运动速度	≤ 180 m/min（测量方向上最大加速度≤ 100 m/s ² ）		
所需的运动力	≤ 4 N		
振动55 Hz至2000 Hz 影响 冲击11 ms	尺壳：≤ 200 m/s ² （EN 60068-2-6） 读数头：≤ 200 m/s ² （EN 60068-2-6） ≤ 300 m/s ² （EN 60068-2-27）		
工作温度	0 °C至50 °C		
防护等级EN 60529 ³⁾	如果符合样本中安装说明要求为IP53，如果接入DA 400的压缩空气为IP64		
重量	0.55 kg + 2.9 kg/m测量长度		

* 请订购时选择

¹⁾ 位置值比较后在后续电子电路中可能还有其他误差（请联系后续电子电路制造商）


²⁾ 海德汉电缆（参见海德汉编码器接口样本）

³⁾ 在应用中，必须保护LC，避免固体颗粒和液体进入

LC 100系列

标准外壳的绝对式直线光栅尺

- 可承受强烈振动
- 允许水平安装
- 双密封条设计，高可靠性

技术参数	LC 195 S 	LC 195 S
测量基准 线性膨胀系数	DIADUR带绝对和增量刻轨的玻璃光栅，栅距：20 μm $\alpha_{\text{therm}} \approx 8 \cdot 10^{-6} \text{ K}^{-1}$	
精度等级*	± 3 μm适用于测量长度达3040 mm；± 5 μm	
测量长度ML*，单位mm	140 240 340 440 540 640 740 840 940 1040 1140 1240 1340	
功能安全特性 适用于	<ul style="list-style-type: none"> • EN 61508标准的SIL 2 • 3级，PL “d”， EN ISO 13849-1:2015标准 	-
PFH（每轴）	$25 \cdot 10^{-9}$ ； <i>ML > 3040 mm</i> ： $40 \cdot 10^{-9}$ (最高海拔高度1000 m)	-
安全位置 ¹⁾	光栅尺：± 550 μm； <i>ML > 3040 mm</i> ： ± 2050 μm (安全应用的测量步距SM = 220 μm)	-
	机械连接：尺壳与读数头间连接的防松防护（第21页）	
接口	DRIVE-CLiQ	
订购标识	DQ01	
测量步距	± 3 μm ± 5 μm 0.001 μm 0.010 μm	
时钟频率（计算时间 t_{cal} ）	-	
电气连接	单独的适配电缆可连接在安装块的任何一端（1 m/3 m/6 m/9 m）	
电缆长度	≤ 30 m ²⁾	
供电电压	DC 10 V至28.8 V	
功率消耗（最高）	10 V：≤ 1.5 W；28.8 V：≤ 1.7 W	
运动速度	≤ 180 m/min（最高加速度≤ 100 m/s ² ）	
所需的运动力	≤ 4 N	
振动55 Hz至2000 Hz 影响 冲击11 ms	尺壳：≤ 200 m/s ² （EN 60068-2-6） 读数头：≤ 200 m/s ² （EN 60068-2-6） ≤ 300 m/s ² （EN 60068-2-27）	
工作温度	0 °C至50 °C	
防护等级EN 60529 ³⁾	如果符合样本中安装说明要求为IP53，如果接入DA 400的压缩空气为IP64	
重量	0.55 kg + 2.9 kg/m测量长度	

* 请订购时选择

¹⁾ 位置值比较后在后续电子电路中可能还有其他误差（请联系后续电子电路制造商）

²⁾ 如需要更长电缆，可按要求提供

³⁾ 在应用中，必须保护LC，避免固体颗粒和液体进入

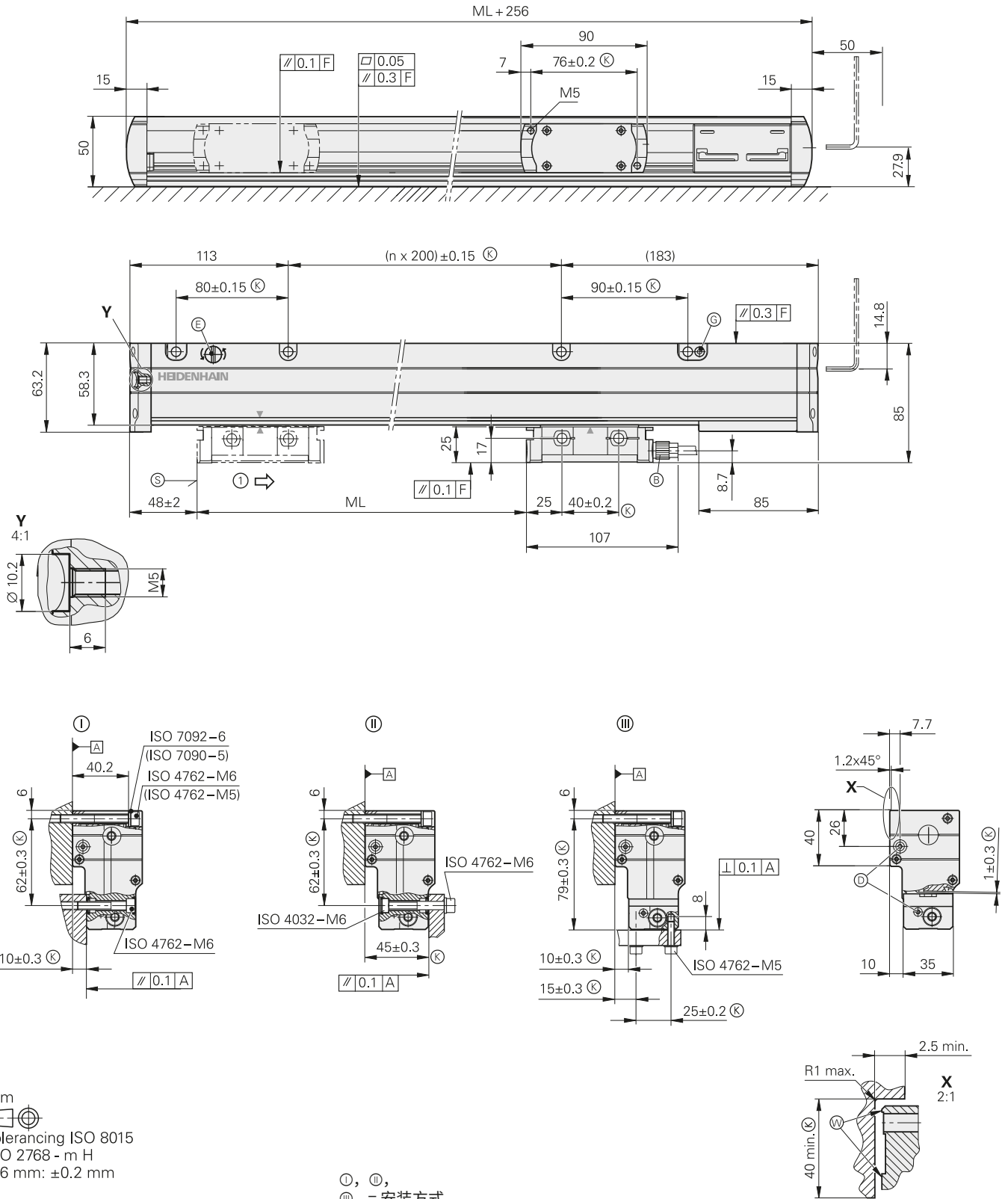


LC 195 F	LC 195 M	LC 195 P
	± 3 μm适用于测量长度达2040 mm; ± 5 μm	± 3 μm适用于测量长度达3040 mm; ± 5 μm
1440 1540 1640 1740 1840 2040	2240 2440 2640 2840 3040 3240	3440 3640 3840 4040 4240
发那科串行接口/αi接口	三菱高速接口	松下串行接口
Fanuc05	Mit03-04	Pana01
αi接口/α接口 0.00125 μm/0.010 μm 0.0125 μm/0.050 μm	0.001 μm 0.010 μm	
≤ 50 m	≤ 30 m	≤ 50 m
DC 3.6 V至14 V		
3.6 V: ≤ 1.1 W; 14 V: ≤ 1.3 W		

LC 200系列长度达4240 mm (单段尺壳)

标准外壳的绝对式直线光栅尺

- 测量长度达4240 mm
- 允许水平安装
- 也提供镜像版 (根据要求提供配合尺寸)
- 温度特性取决于选用的安装方式



mm

 Tolerancing ISO 8015
 ISO 2768 - m H
 ≤ 6 mm: ±0.2 mm

- ①, ②, ③ = 安装方式
- F = 机床导轨
- Ⓚ = 要求的配合尺寸
- ⓑ = 连接电缆可在任一端
- Ⓓ = 带节流阀的压缩空气进气口可在任一端
- Ⓔ = 固定靠板
- Ⓖ = 尺带固定螺钉
- Ⓢ = 测量长度ML起点 (= 绝对位置100 mm)
- Ⓦ = 配合面
- ⇨ = 位置值增加的读数头运动方向



技术参数	LC 211	LC 281	LC 291 F	LC 291 M										
测量基准 线性膨胀系数	METALLUR带绝对式和增量式刻轨的钢尺带，栅距：40 μm $\alpha_{\text{therm}} \approx 10 \times 10^{-6} \text{ K}^{-1}$													
精度等级	±5 μm													
测量长度ML* 单位mm	440 3240	640 3440	840 3640	1040 3840	1240 4040	1440 4240	1640	1840	2040	2240	2440	2640	2840	3040
接口	EnDat 2.2		发那科串行接口 αi接口	三菱高速接口										
订购标识	EnDat22	EnDat02	Fanuc05	Mit03-04										
测量步距	0.010 μm		αi接口/α接口 0.0125 μm/0.050 μm	0.010 μm										
诊断接口	数字													
时钟频率 计算时间 t _{cal}	≤ 16 MHz ≤ 5 μs	≤ 2 MHz ≤ 5 μs	-	-										
增量信号	-	~ 1 V _{pp}	-	-										
信号周期	-	40 μm	-	-										
截止频率-3 dB	-	≥ 250 kHz	-	-										
电气连接	单独的适配电缆可连接在安装块的任何一端（1 m/3 m/6 m/9 m）													
电缆长度 ¹⁾	≤ 100 m（时钟 频率 ≤ 8 MHz时）	≤ 150 m	≤ 50 m	≤ 30 m										
供电电压	DC 3.6 V至14 V													
功率消耗（最高）	14 V时：≤ 1.3 W 3.6 V时：≤ 1.1 W													
电流消耗（典型值）	5 V时：225 mA（空载）													
运动速度	≤ 180 m/min（测量方向上最大加速度≤ 100 m/s ² ）													
所需的运动力	≤ 15 N													
振动55 Hz至2000 Hz 影响 冲击11 ms	尺壳：200 m/s ² （EN 60068-2-6） 读数头：300 m/s ² （EN 60068-2-6） ≤ 300 m/s ² （EN 60068-2-27）													
工作温度	0 °C至50 °C													
防护等级EN 60529	如果按照安装说明要求安装为IP 53；如果接入DA 400的密封空气为IP64													
重量	1.3 kg + 3.6 kg/m测量长度													

* 请订购时选择

¹⁾ 海德汉电缆



技术参数	LC 211	LC 281	LC 291 F	LC 291 M
测量基准 线性膨胀系数	METALLUR带绝对式和增量式刻轨的钢尺带，栅距：40 μm 与床身相同（例如灰口铸铁 $\alpha_{\text{therm}} \approx 10 \cdot 10^{-6} \text{ K}^{-1}$ ）			
精度等级	±5 μm			
测量长度ML* 单位mm	3240 mm至28 040 mm，步距为200 mm ²⁾ 单段METALLUR钢尺带和尺壳套件			
接口	EnDat 2.2		发那科串行接口 αi接口	三菱高速接口
订购标识	EnDat22	EnDat02	Fanuc05	Mit03-04
测量步距	0.010 μm		αi接口/α接口 0.0125 μm/0.050 μm	0.010 μm
诊断接口	数字			
时钟频率 计算时间 t _{cal}	≤ 16 MHz ≤ 5 μs	≤ 2 MHz ≤ 5 μs	- -	-
增量信号	-	~ 1 V _{pp}	-	-
信号周期	-	40 μm	-	-
截止频率-3 dB	-	≥ 250 kHz	-	-
电气连接	单独的适配电缆可连接在安装块的任何一端（1 m/3 m/6 m/9 m）			
电缆长度 ¹⁾	≤ 100 m（时钟频率≤ 8 MHz时）	≤ 150 m	≤ 50 m	≤ 30 m
供电电压	DC 3.6 V至14 V			
功率消耗（最高）	14 V时：≤ 1.3 W 3.6 V时：≤ 1.1 W			
电流消耗（典型值）	5 V时：225 mA（空载）			
运动速度	≤ 180 m/min（测量方向上最大加速度≤ 100 m/s ² ）			
所需的运动力	≤ 15 N			
振动55 Hz至2000 Hz影响 冲击 11 ms	尺壳：200 m/s ² （EN 60068-2-6） 读数头：300 m/s ² （EN 60068-2-6） ≤ 300 m/s ² （EN 60068-2-27）			
工作温度	0 °C至50 °C			
防护等级EN 60529	如果按照安装说明要求安装为IP 53；如果接入DA 400的密封空气为IP64			
重量	1.3 kg + 3.6 kg/m测量长度			

* 请订购时选择

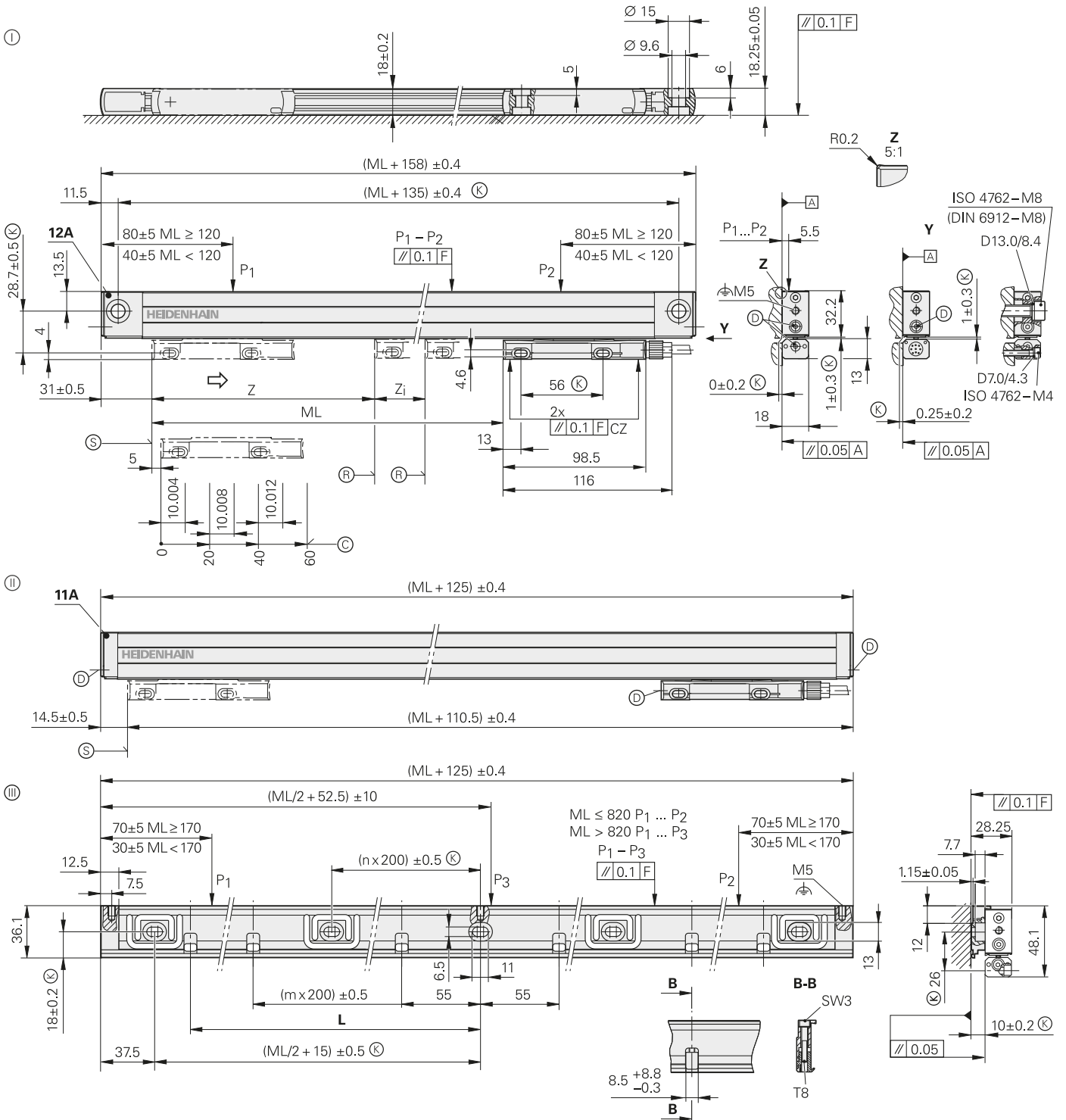
1) 海德汉电缆

2) LC 291 M长度达20 040 mm

LF 485

紧凑外壳增量式直线光栅尺

- 超高重复精度
- 温度特性接近钢材和灰口铸铁
- 用于有限安装空间应用



ML	50	100	150	200	250	300	350	400	450	500	550	600	650	700	750	800	850	900	950	1000	1050	1120	1220	1320	1420	1520	1620	1720	1820	2020
L	37.5	55	75	100	115	140	175	200	225	250	275	300	325	350	375	400	425	450	475	500	515	555	610	655	710	760	810	855	910	1010

mm

 Tolerancing ISO 8015
 ISO 2768 - m H
 < 6 mm: ±0.2 mm

- ⊙ = 端头12A; 用或不用安装架可选
- ⊕ = 端头11A; 用安装架安装
- ⊖ = 安装架MSL 41
- F = 机床导轨
- P = 找正的测量点
- Ⓚ = 要求的配合尺寸

- Ⓡ = LF 485的参考点位置
测量长度上两个参考点
- 50 ...1000 | 1120 ...1220
- z = 25 mm | z = 35 mm
- z_i = ML - 50 mm | z_i = ML - 70 mm
- Ⓢ = LF 485 C的参考点位置
- Ⓣ = 压缩空气进气口
- Ⓢ = 测量长度 (ML) 的起点
- ⇒ = 位置值增加的读数头运动方向

LS 485无安装架

LS 485带安装架



技术参数		LF 485
测量基准 线性膨胀系数		钢基体的SUPRADU相位光栅；栅距：8 μm $\alpha_{\text{therm}} \approx 10 \cdot 10^{-6} \text{ K}^{-1}$
精度等级*		±5 μm； ±3 μm
测量长度ML* 单位mm		安装架*可选 50 100 150 200 250 300 350 400 450 500 550 600 650 700 750 800 900 1000 1120 1220
接口		~ 1 V _{PP}
信号周期		4 μm
参考点* <i>LF 485</i> <i>LF 485 C</i>		<ul style="list-style-type: none"> • 一个参考点，位于测量长度的中点位置 • 两个参考点，距测量长度起点和终点各为25 mm（对于ML ≤ 1000 mm） 或35 mm（对于ML ≥ 1120 mm） 距离编码
诊断接口		模拟
截止频率 -3 dB		≥ 250 kHz
电气连接		连接安装块的单独适配电缆（1 m/3 m/6 m/9 m）
电缆长度		≤ 150 m（海德汉电缆）
空载时的供电电压		DC 5 V ± 0.25 V / < 150 mA
运动速度		≤ 60 m/min（测量方向上最大加速度 ≤ 100 m/s ² ）
所需的运动力		≤ 4 N
振动55 Hz至2000 Hz 影响 冲击11 ms		带安装架的尺壳：≤ 150 m/s ² （EN 60068-2-6） 读数头：≤ 200 m/s ² （EN 60068-2-6） ≤ 300 m/s ² （EN 60068-2-27）
工作温度		0 °C至50 °C
防护等级EN 60529		如果按照样本中的说明要求安装为IP53 如果接入DA 400的密封空气为IP64
重量		0.4 kg + 0.6 kg/m测量长度

* 请订购时选择

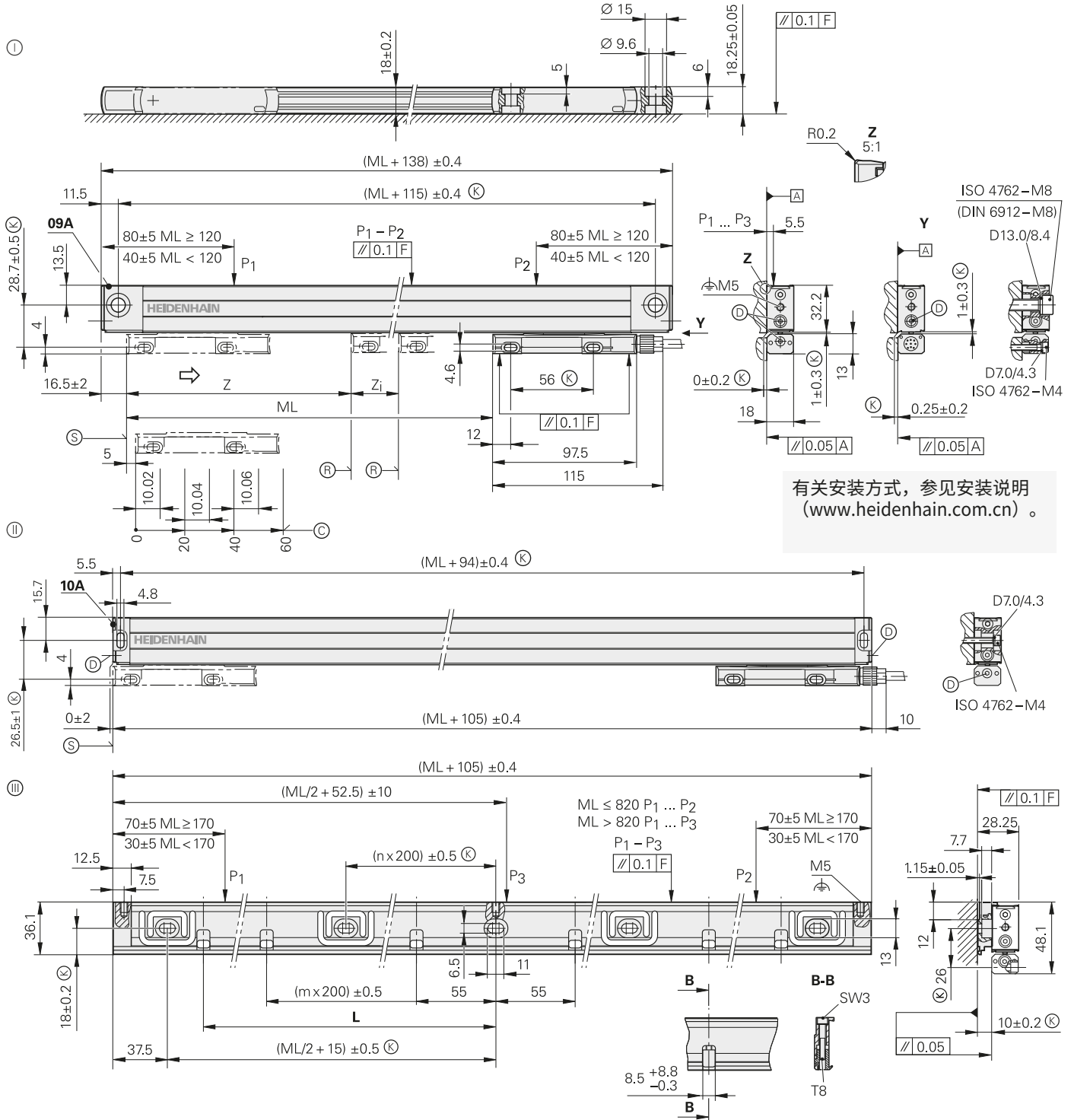


技术参数		LF 185
测量基准 线性膨胀系数		钢基体的SUPRADU相位光栅；栅距：8 μm $\alpha_{\text{therm}} \approx 10 \cdot 10^{-6} \text{ K}^{-1}$
精度等级*		±3 μm； ±2 μm
测量长度ML* 单位mm		140 240 340 440 540 640 740 840 940 1040 1140 1240 1340 1440 1540 1640 1740 1840 2040 2240 2440 2640 2840 3040
接口		~ 1 V _{pp}
信号周期		4 μm
参考点* <i>LF 185</i> <i>LF 185C</i>		一个参考点在中点；如果需要其他参考点位置，可提供 距离编码
诊断接口		模拟
截止频率 -3 dB		≥ 250 kHz
电气连接		连接安装块的单独适配电缆（1 m/3 m/6 m/9 m）
电缆长度		≤ 150 m（海德汉电缆）
空载时的供电电压		DC 5 V ±0.25 V/< 150 mA
运动速度		≤ 60 m/min（测量方向上最大加速度≤ 100 m/s ² ）
所需的运动力		≤ 4 N
振动55 Hz至2000 Hz 影响 冲击11 ms		尺壳：≤ 150 m/s ² （EN 60068-2-6） 读数头：≤ 200 m/s ² （EN 60068-2-6） ≤ 300 m/s ² （EN 60068-2-27）
工作温度		0 °C至50 °C
防护等级EN 60529		如果按照样本中的说明要求安装为IP53 如果接入DA 400的密封空气为IP64
重量		0.8 kg + 4.6 kg/m测量长度

* 请订购时选择

LS 400系列

紧凑外壳增量式直线光栅尺
• 用于有限安装空间应用



有关安装方式，参见安装说明
(www.heidenhain.com.cn)。

ML	70	120	170	220	270	320	370	420	470	520	570	620	670	720	770	820	870	920	970	1020	1070	1140	1240	1340	1440	1540	1640	1740	1840	2040
L	37.5	55	75	100	115	140	175	200	225	250	275	300	325	350	375	400	425	450	475	500	515	555	610	655	710	760	810	855	910	1010

mm
Tolerancing ISO 8015
ISO 2768 - m H
< 6 mm: ±0.2 mm

- ⊕ = 端头09A; 可选择使用和不用安装板
- ⊖ = 端头10A; 用安装架安装
- ⊙ = 安装架MSL 41
- F = 机床导轨
- P = 找正的测量点
- Ⓚ = 要求的配合尺寸

- Ⓡ = LS 4x7的参考点位置
测量长度上两个参考点

70 ...1020	1140 ...2040
z = 35 mm	z = 45 mm
z ₁ = ML - 70 mm	z ₁ = ML - 90 mm

- Ⓢ = LS 4x7 C的参考点位置
- Ⓣ = 压缩空气进气口
- Ⓦ = 测量长度 (ML) 的起点
- = 位置值增加的读数头运动方向

LS 4x7无安装架

LS 4x7带安装架



技术参数	LS 487	LS 477															
测量基准 线性膨胀系数	DIADUR玻璃光栅，栅距：20 μm $\alpha_{\text{therm}} \approx 8 \cdot 10^{-6} \text{ K}^{-1}$ (安装方式①/②)；用安装架： $\alpha_{\text{therm}} \approx 9 \cdot 10^{-6} \text{ K}^{-1}$ (安装方式③)																
精度等级*	±5 μm；±3 μm																
测量长度ML* 单位mm	对于ML 1240以内光栅尺，安装架*为可选，对于ML 1340以上光栅尺为必用 70 120 170 220 270 320 370 420 470 520 570 620 670 720 770 820 920 1020 1140 1240 1340 1440 1540 1640 1740 1840 2040																
参考点* LS 4x7 LS 4x7C	<ul style="list-style-type: none"> 每50 mm可用磁条选择 一个参考点，位于测量长度的中点位置 两个参考点，距测量长度起点和终点各为35 mm (对于ML ≤ 1020 mm) 或45 mm (对于ML ≥ 1140 mm) 距离编码																
接口	~ 1 V _{pp}			□ TTL													
内部细分* 信号周期	- 20 μm			5倍 -		10倍 -		20倍 -									
诊断接口	模拟			-													
截止频率 -3 dB	≥ 160 kHz			-		-		-									
扫描频率* 边缘间距a	-			100 kHz ≥ 0.5 μs		50 kHz ≥ 1 μs		100 kHz ≥ 0.25 μs		50 kHz ≥ 0.5 μs		25 kHz ≥ 1 μs		50 kHz ≥ 0.25 μs		25 kHz ≥ 0.5 μs	
测量步距	取决于细分倍率			1 μm ¹⁾		0.5 μm ¹⁾				0.25 μm ¹⁾							
电气连接	连接安装块的单独适配电缆 (1 m/3 m/6 m/9 m)																
电缆长度 ²⁾	≤ 150 m			≤ 100 m													
空载时的供电电压	DC 5 V ± 0.25 V / < 120 mA			DC 5 V ± 0.25 V / < 140 mA													
运动速度	≤ 120 m/min			≤ 120 m/min		≤ 60 m/min		≤ 120 m/min		≤ 60 m/min		≤ 30 m/min		≤ 60 m/min		≤ 30 m/min	
所需的运动力	≤ 5 N																
振动55 Hz至2000 Hz 冲击11 ms 加速度	无安装架：≤ 100 m/s ² (EN 60068-2-6) 带安装架，电缆出线位于右侧：≤ 200 m/s ² ，左侧：100 m/s ² (EN 60068-2-6) ≤ 300 m/s ² (EN 60068-2-27) 沿测量方向≤ 100 m/s ²																
工作温度	0 °C至50 °C																
防护等级EN 60529	如果按照安装说明和安装信息的要求安装为IP53； 如果接入DA 400的密封空气为IP64																
重量	0.4 kg + 0.5 kg/m测量长度																

* 请订购时选择

1) 在后续电子电路中4倍频细分后

2) 海德汉电缆



技术参数	LS 187	LS 177																
测量基准 线性膨胀系数	DIADUR玻璃光栅, 栅距: 20 μm $\alpha_{\text{therm}} \approx 8 \cdot 10^{-6} \text{ K}^{-1}$																	
精度等级*	±5 μm; ±3 μm																	
测量长度ML* 单位mm	140 1540	240 1640	340 1740	440 1840	540 2040	640 2240	740 2440	840 2640	940 2840	1040 3040	1140	1240	1340	1440				
参考点* LS 1x7 LS 1x7C	每50 mm可用磁条选择, 标准设置: 一个参考点位于中间位置 距离编码																	
接口	~ 1 V _{pp}				□□ TTL													
内部细分* 信号周期	- 20 μm				5倍 -		10倍 -		20倍 -									
诊断接口	模拟				-													
截止频率 -3 dB	≥ 160 kHz				-		-		-									
扫描频率* 边缘间距a	-				100 kHz ≥ 0.5 μs		50 kHz ≥ 1 μs		100 kHz ≥ 0.25 μs		50 kHz ≥ 0.5 μs		25 kHz ≥ 1 μs		50 kHz ≥ 0.25 μs		25 kHz ≥ 0.5 μs	
测量步距	取决于细分倍率				1 μm ¹⁾		0.5 μm ¹⁾		0.5 μm ¹⁾		0.25 μm ¹⁾							
电气连接	连接安装块的单独适配电缆 (1 m/3 m/6 m/9 m)																	
电缆长度 ²⁾	≤ 150 m				≤ 100 m													
空载时的供电电压	DC 5 V ± 0.25 V / < 120 mA				DC 5 V ± 0.25 V / < 140 mA													
运动速度	≤ 120 m/min				≤ 120 m/min		≤ 60 m/min		≤ 120 m/min		≤ 60 m/min		≤ 30 m/min		≤ 60 m/min		≤ 30 m/min	
所需的运动力	≤ 4 N																	
振动55 Hz至2000 Hz 冲击11 ms 加速度	≤ 200 m/s ² (EN 60068-2-6) ≤ 400 m/s ² (EN 60068-2-27) 沿测量方向 ≤ 60 m/s ²																	
工作温度	0 °C至50 °C																	
防护等级EN 60529	按照安装信息和安装说明的要求安装时为IP53 如果接入DA 400的压缩空气为IP64																	
重量	0.4 kg + 2.3 kg/m测量长度																	

* 请订购时选择

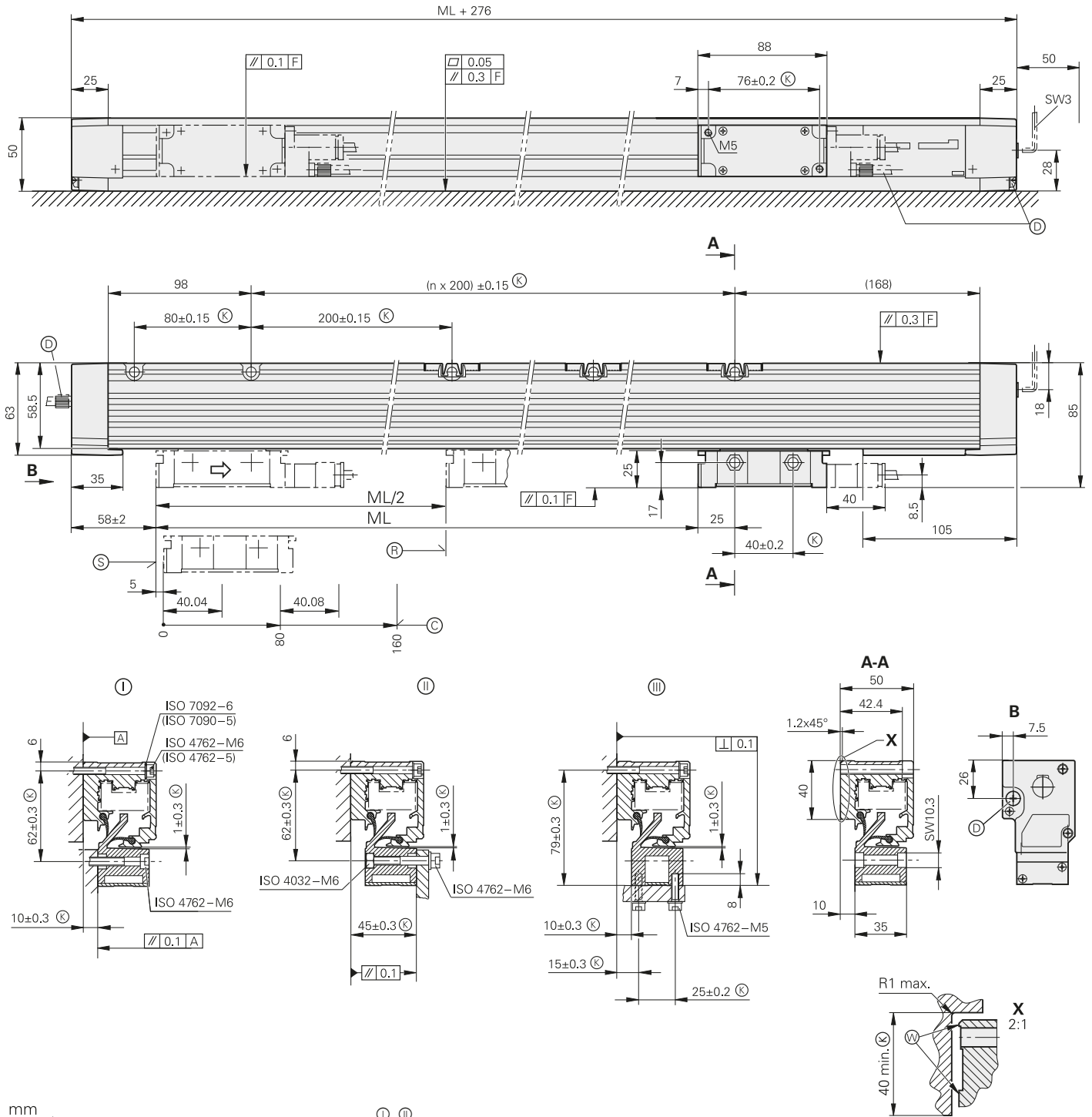
1) 在后续电子电路中4倍频细分后

2) 海德汉电缆

LB 382长度达3040 mm (单段尺壳)

标准外壳增量式直线光栅尺

- 允许水平安装
- 也提供镜像版 (根据要求提供配合尺寸)



mm
 Tolerancing ISO 8015
 ISO 2768 - m H
 < 6 mm: ±0.2 mm

- ①, ②, ③ = 安装方式
- F = 机床导轨
- (K) = 要求的配合尺寸
- (D) = 压缩空气进气口
- (R) = LB 3x2的参考点位置
- (C) = LB 3x2 C的参考点位置
- (S) = 测量长度 (ML) 的起点
- (W) = 配合面
- ⇒ = 位置值增加的读数头运动方向



技术参数	LB 382 测量长度达ML 3040 mm
测量基准 线性膨胀系数	METALLUR钢尺带，栅距：40 μm $\alpha_{\text{therm}} \approx 10 \cdot 10^{-6} \text{ K}^{-1}$
精度等级	±5 μm
测量长度ML* 单位mm	单段尺壳 440 640 840 1040 1240 1440 1640 1840 2040 2240 2440 2640 2840 3040
参考点*	<i>LB 382</i> <i>LB 382 C</i>
	每50 mm可用选择片选择，标准设置：一个参考点位于中间位置 距离编码
接口	~ 1 V _{PP}
信号周期	40 μm
诊断接口	模拟
截止频率	-3 dB
	≥ 250 kHz
电气连接	连接安装块的单独适配电缆（1 m/3 m/6 m/9 m）
电缆长度¹⁾	≤ 150 m
空载时的供电电压	DC 5 V ±0.25 V/< 150 mA
运动速度	≤ 120 m/min（测量方向上最大加速度≤ 60 m/s ² ）
所需的运动力	≤ 15 N
振动55 Hz至2000 Hz 冲击11 ms	≤ 300 m/s ² （EN 60068-2-6） ≤ 300 m/s ² （EN 60068-2-27）
工作温度	0 °C至50 °C
防护等级EN 60529	按照安装信息和安装说明的要求安装时为IP53 如果接入DA 400的压缩空气为IP64
重量	1.3 kg + 3.6 kg/m测量长度

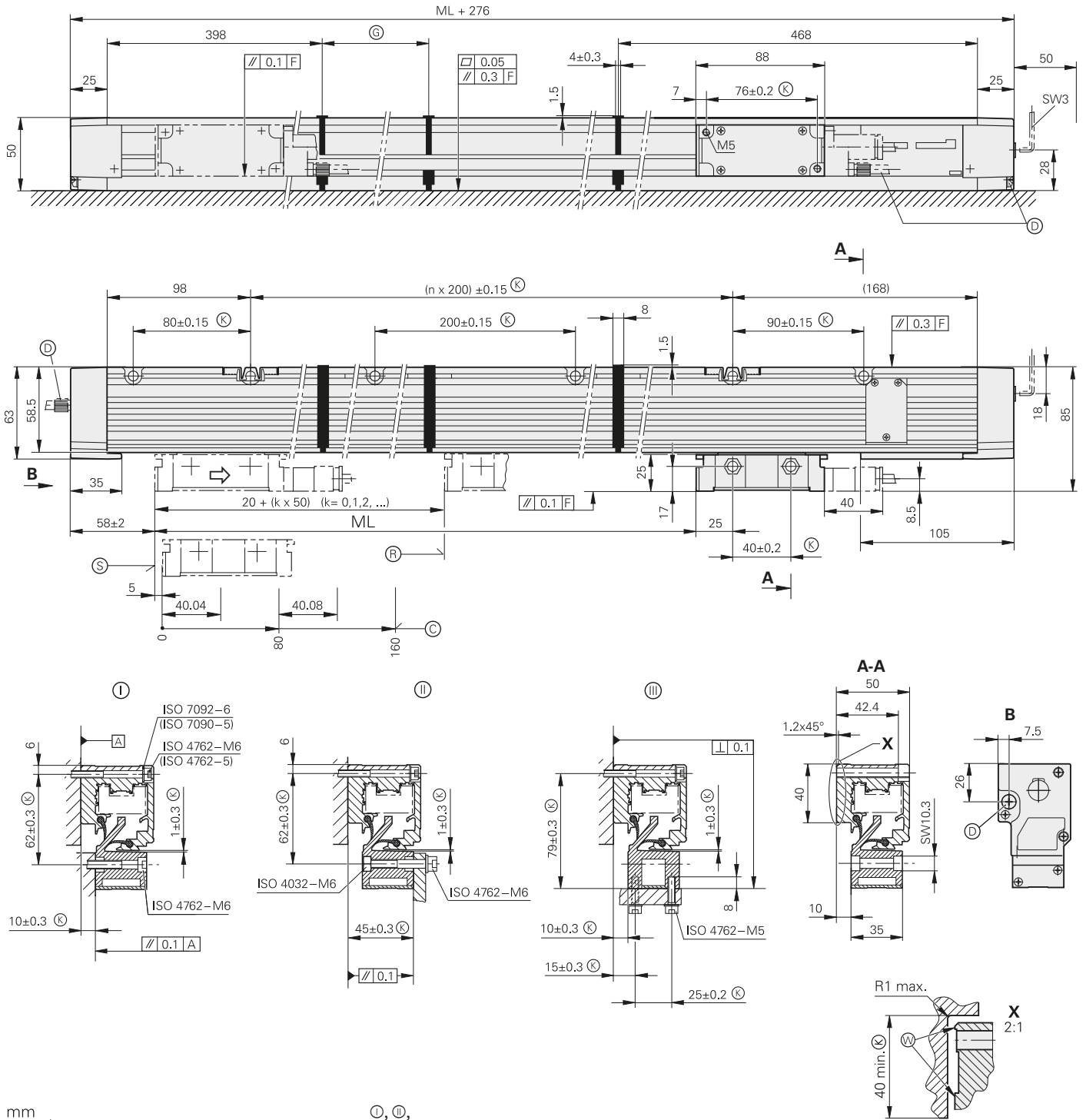
* 请订购时选择

¹⁾ 海德汉电缆

LB 382长度达30 040mm (多段尺壳)

标准外壳增量式直线光栅尺

- 最大测量长度30 m (如果需要72 m, 可按要求提供)
- 允许水平安装
- 也提供镜像版 (根据要求提供配合尺寸)



mm

 Tolerancing ISO 8015
 ISO 2768 - m H
 < 6 mm: ±0.2 mm

- ①, ②, ③ = 安装方式
- F = 机床导轨
- (K) = 要求的配合尺寸
- (D) = 压缩空气进气口
- (R) = LB 3x2的参考点位置
- (C) = LB 3x2 C的参考点位置
- (S) = 测量长度 (ML) 的起点
- (G) = 尺壳长度
- (W) = 配合面
- ⇨ = 位置值增加的读数头运动方向



技术参数		LB 382测量长度ML 3240 mm以上
测量基准 线性膨胀系数		METALLUR钢尺带，栅距：40 μm 同机床主机铸件
精度等级		±5 μm
测量长度ML*		单段AURODUR钢尺带和尺壳适用于测量长度3240 mm至30 040 mm，每段尺壳200 mm (如果用户需要测量长度达72 040 mm，可按要求提供) 一段尺壳：1000 mm，1200 mm，1400 mm，1600 mm，1800 mm，2000 mm
参考点*	LB 382 LB 382 C	每50 mm用选择板可选 距离编码
接口		~ 1 V _{PP}
信号周期		40 μm
诊断接口		模拟
截止频率	-3 dB	≥ 250 kHz
电气连接		连接安装块的单独适配电缆 (1 m/3 m/6 m/9 m)
电缆长度 ¹⁾		≤ 150 m
空载时的供电电压		DC 5 V ± 0.25 V / < 150 mA
运动速度		≤ 120 m/min (测量方向上最大加速度 ≤ 60 m/s ²)
所需的运动力		≤ 15 N
振动55 Hz至2000 Hz 冲击11 ms		≤ 300 m/s ² (EN 60068-2-6) ≤ 300 m/s ² (EN 60068-2-27)
工作温度		0 °C至50 °C
防护等级EN 60529		按照安装信息和安装说明的要求安装时为IP53 如果接入DA 400的压缩空气为IP64
重量		1.3 kg + 3.6 kg/m测量长度

* 请订购时选择

¹⁾ 海德汉电缆

调试和诊断设备

海德汉编码器为调试、监测和诊断提供所需的全部信息。可提供的信息取决于编码器的具体类型（增量式/绝对式）和使用的接口。

增量式光栅尺或编码器主要使用1 VPP、TTL或HTL接口信号。TTL和HTL信号的编码器在内部监测信号幅值并生成简单的故障检测信号。对于1 VPP信号，只能用外部测试设备或在后续电子电路（模拟诊断接口）中通过计算进行输出信号分析。

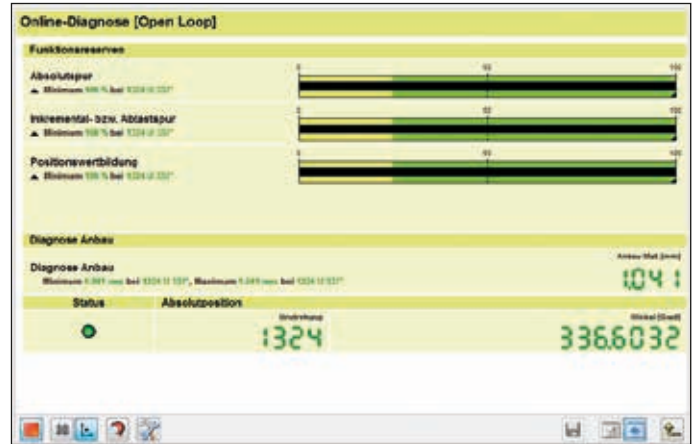
绝对式编码器用串行方式传输数据。根据接口类型，可输出1 VPP的附加增量信号。这些信号在编码器内被全面监测。监测结果（特别是有效数据）与位置值一起通过串行接口发给后续电子电路（数字诊断接口）。提供以下信息：

- 出错信息：位置值不可靠
- 警告：已达到编码器的内部功能极限
- 有效数据：
 - 有关编码器功能性保护区的详细信息
 - 所有海德汉编码器的统一标准
 - 可周期地读取

因此，后续电子电路能够评估编码器的当前状态，即使在闭环模式中也非常容易。

为分析这些编码器，海德汉提供相应的PWM检测仪和PWT测试设备。根据接入方式不同，分为如下两类诊断：

- 编码器诊断：编码器直接连接测试或检测设备。可以全面地分析编码器功能。
- 监测模式：将PWM检测仪接入闭环控制环中（例如用适当的测试适配器）。因此能在工作中实时诊断机床或系统。可用的功能范围取决于接口。



用PWM 21和ATS软件诊断



用PWM 21和ATS软件调试

更多信息：

有关检测仪和诊断方法的全面说明，请参见海德汉编码器接口样本。

相关资料

直线光栅尺



样本 电缆和接头

包括：
技术性能，电缆概要和电缆列表



样本 海德汉编码器接口

包括：
关于串行接口、正弦信号、
方波信号、换向信号

其它海德汉公司产品



样本 TNC 128简易型数控系统 TNC 320数控系统 iTNC 530数控系统 TNC 620数控系统 TNC 640数控系统

包括：
面向用户



OEM样本 TNC 128简易型数控系统 TNC 320数控系统 iTNC 530数控系统 TNC 620数控系统 TNC 640数控系统

包括：
面向机床制造商



样本 MANUALplus 620数控系统 CNC PILOT 640数控系统

包括：
面向用户



OEM样本 MANUALplus 620数控系统 CNC PILOT 640数控系统

包括：
面向机床制造商



样本 伺服驱动编码器

包括：
旋转编码器
角度编码器
直线光栅尺



样本 内置轴承角度编码器

包括：
绝对式角度编码器
RCN, ECN
增量式角度编码器
RON, RPN, ROD



样本 角度编码器模块

包括：
角度编码器模块
MRP2000, MRP5000, MRP8000
带力矩电机的角度编码器模块SRP5000,
AccurET



样本 模块型角度编码器 光学扫描

包括：
增量式角度编码器
ERP, ERO, ERA



样本 3D测头

包括：
刀具测头
TT
工件测头
TS



样本 机床检测和验收测试的测量装置

包括：
增量式直线光栅尺
KGM, VM

约翰内斯·海德汉博士（中国）有限公司

地址：北京市顺义区天竺空港工业区 A 区天纬三街 6 号

邮编：101312

电话：010-80420000

传真：010-80420010

Email: sales@heidenhain.com.cn

上海分公司

地址：上海市长宁区淞虹路 207 号明基商务广场 B 栋 1 楼 01-04 单元

邮编：200335

电话：021-23570988

传真：010-80420191 021-23570989

Email: shanghai@heidenhain.com.cn

深圳办事处

地址：深圳市福田区华富路 1018 号
中航中心 13 楼 01-03 单元

邮编：518031

电话：0755-33223861

传真：010-80420187

Email: shenzhen@heidenhain.com.cn

成都办事处

地址：四川省成都市人民南路一段 86 号
城市之心 19 楼 F 座

邮编：610016

电话：028-86202155

传真：010-80420185

Email: chengdu@heidenhain.com.cn

武汉办事处

地址：湖北省武汉市武昌区中南路 7 号
中商广场写字楼 A 座 2102 室

邮编：430071

电话：027-59826948

传真：010-80420197

Email: wuhan@heidenhain.com.cn

西安办事处

地址：陕西省西安市翠华路与雁南五路交汇处曲江环球中心
7 层 A10706 号单元

邮编：710061

电话：029-87882030

传真：010-80420192

Email: xian@heidenhain.com.cn

沈阳办事处

地址：辽宁省沈阳市沈河区惠工街 10 号
卓越大厦 2904 室

邮编：110013

电话：024-22812890

传真：010-80420193 024-22812892

Email: shenyang@heidenhain.com.cn

公司网址：www.heidenhain.com.cn



571470-ZD·10·03/2022·H·中国印刷·样本信息如有更新，恕不另行通知，所有技术参数均以订货合同为准。



欢迎关注海德汉官方微信