

HEIDENHAIN



製品情報

KCI 1319

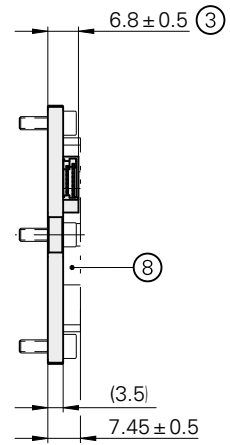
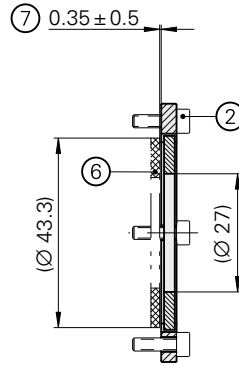
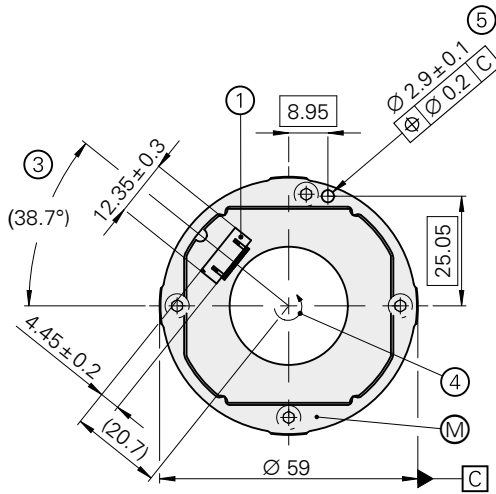
KBI 1335

ベアリングを内蔵しない
インダクティブ走査式
アブソリュートロータリエンコーダ

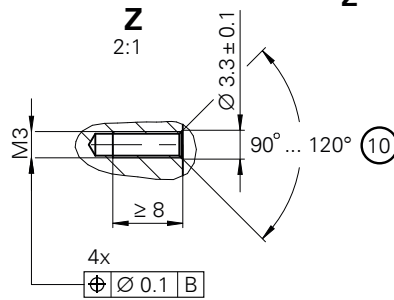
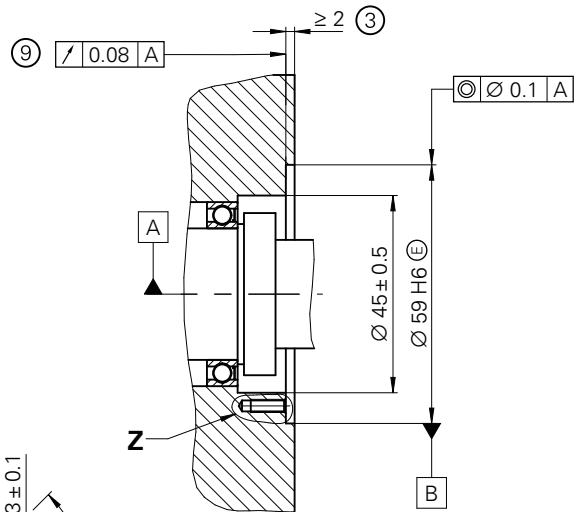
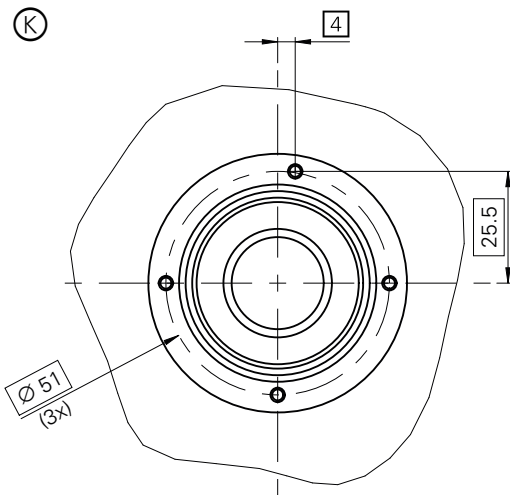
KCI 1319、KBI 1335

アブソリュートロータリエンコーダ

- 堅牢なインダクティブ走査方式
- 走査ユニットAEとロータユニットで構成



AE KxI 13xxの取付けに必要な寸法



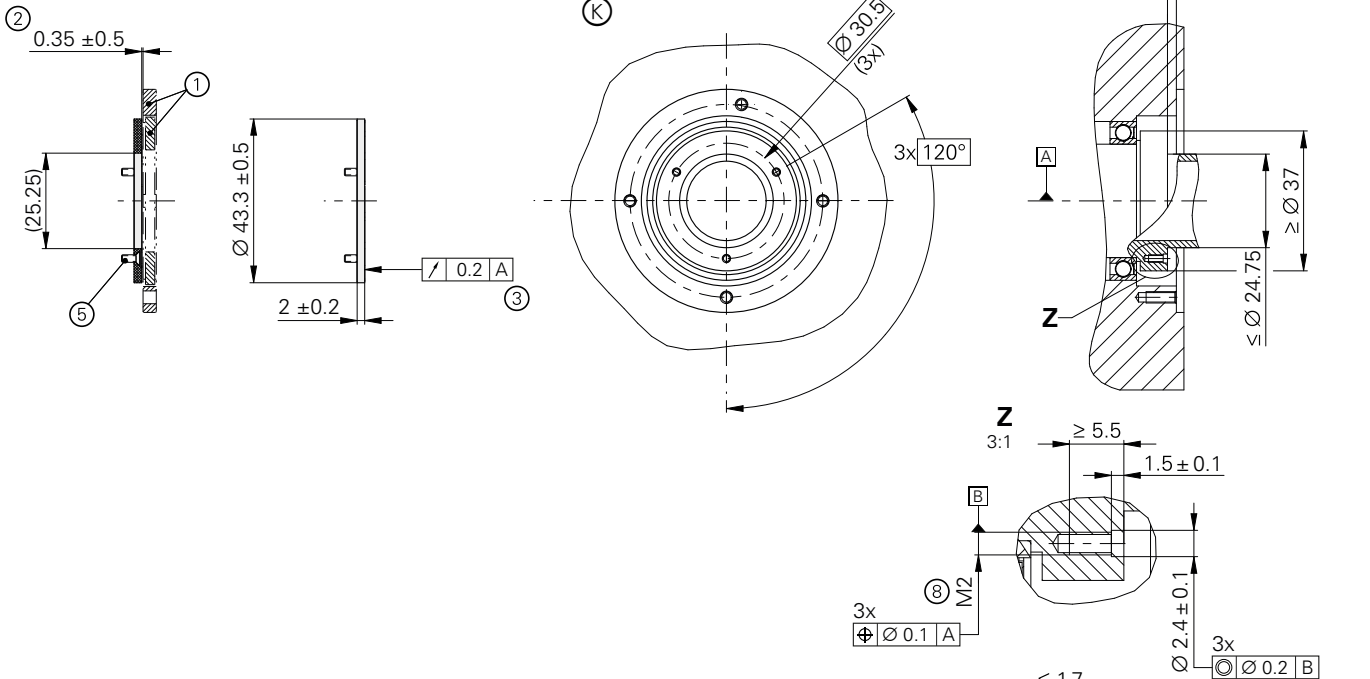
全て制動解除時の図面

mm
公差 ISO 8015
ISO 2768 - m H
< 6 mm: ±0.2 mm

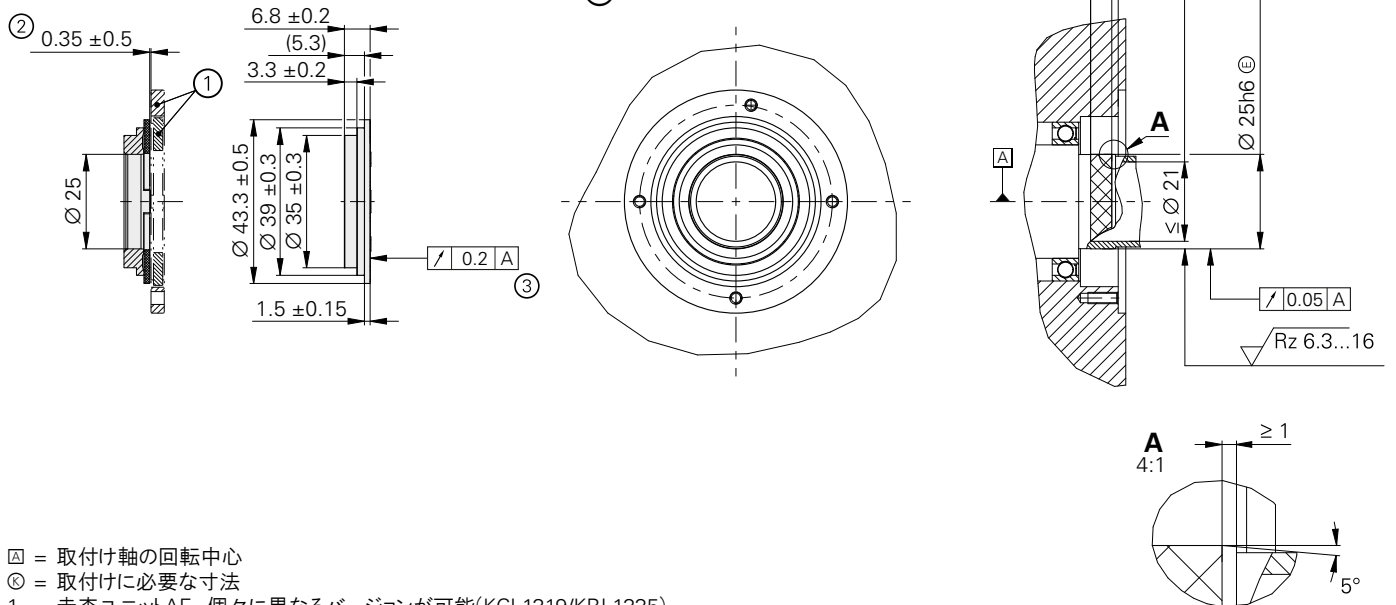
- ⊙ = 取付け軸の回転中心
- ⊗ = 取付けに必要な寸法
- ⊙ = 使用温度の測定点
- 1 = 15ピンPCBコネクタ
- 2 = M3x10円筒頭ねじ(4x)
- 3 = ケーブル用のスペースを確認してください
- 4 = 位置値を得るための軸の回転方向
- 5 = 追加およびオプションの向きも可能
- 6 = TK/TKN、個々に異なるバージョンが可能。取付けに関しては、各寸法図を参照してください。
- 7 = 目盛ディスク表面とフランジ表面間の最大許容ずれ量、取付けと熱変位による影響を加味した公差、全範囲で動的変化に対応（取り付け調整用ATSソフトウェアを使用し、取り付けクリアランスの表示値を1mmと表示させる）
- 8 = 電子機器用のスペースを確認してください、また、取り付け側の寸法も参照してください。
- 9 = フランジ表面、全面に接していることを確認してください！
- 10 = ねじ部始点の面取りには、緩み防止用接着剤が必要です。

		全高	公差
AE KxI 13xx	目盛ディスク (ねじ固定バージョン)	9.8	±1.2
	ハブ付き目盛ディスク (圧入バージョン)	14.6	

軸方向に3本の皿ねじによりロータを固定



圧入ハブによりロータを固定



- ⊕ = 取付け軸の回転中心
- ⊙ = 取付けに必要な寸法
- 1 = 走査ユニットAE、個々に異なるバージョンが可能(KCI 1319/KBI 1335)
- 2 = 目盛ディスク表面とAEフランジ表面間の最大許容軸ずれ量、取付けと熱変位による影響を加味した公差、全範囲で動的変化に対応
- 3 = ねじ固定/圧入後の目盛トラック($\varnothing 35.5 \text{ mm} \sim \varnothing 42.4 \text{ mm}$)
- 4 = 圧入時の各制限値については、取付説明書を参照してください
- 5 = 皿ねじ: M2x6 ISO 14581-A2-70、ねじ頭部が突出してはいけません
- 6 = 走査ユニットAEのフランジ表面と目盛ディスク表面間の距離
- 7 = 目盛ディスク表面
- 8 = 緩み防止用接着剤を使用してください(少なくとも中程度の接着力)

仕様	KCI 1319 シングルターン	KBI 1335 マルチターン
インターフェース	EnDat 2.2	
区分	EnDat22	
位置値/回転	524 288 (19 ビット)	
回転数	-	65 536 (16 ビット)
計算時間 t_{cal} クロック周波数	$\leq 5 \mu s$ $\leq 16 \text{ MHz}$	
システム精度	$\pm 90''$	
電氣的接続	15ピンPCBコネクタ(外付け温度センサとの接続機能あり)	
ケーブル長	$\leq 100 \text{ m}$ (カタログハイデンハインエンコーダのインターフェースのEnDatの説明を参照してください)	
供給電圧	DC 3.6 V ~ 14 V	ロータリエンコーダ U_P : DC 3.6 V ~ 14 V バックアップバッテリー U_{Bat} : DC 3.6 V ~ 5.25 V
消費電力 ¹⁾ (最大)	3.6 Vにおいて: $\leq 650 \text{ mW}$ 14 Vにおいて: $\leq 700 \text{ mW}$	
消費電流(標準値)	5 Vにおいて: 95 mA (負荷なし)	正常運転時(5 V): 95 mA (負荷なし) バックアップバッテリー: 200 μA (回転時) ²⁾ 20 μA (停止時)
ID番号	走査ヘッドAE KCI 1319 1314403-01 目盛ディスク(ねじ固定バージョン) 1314410-01 ハブ付き目盛ディスク(圧入バージョン) 1314409-01	走査ヘッドAE KBI 1335 1314404-01 目盛ディスク(ねじ固定バージョン) 1314410-01 ハブ付き目盛ディスク(圧入バージョン) 1314409-01

¹⁾ カタログハイデンハインエンコーダのインターフェース内の電氣的仕様もしくはwww.heidenhain.comを参照してください

²⁾ T = 25 °Cにおいて、 $U_{Bat} = 3.6 \text{ V}$

仕様	KCI 1319 シングルターン	KBI 1335 マルチターン
ロータ*	内径25 mmのハブ付き目盛ディスク (圧入バージョン) ねじ穴ピッチ径30.5 mmの目盛ディスク (ねじ固定バージョン)	
回転速度	≤ 10000 rpm	
慣性モーメント	ハブ付き目盛ディスク: $6.3 \cdot 10^{-6} \text{ kgm}^2$ 目盛ディスク: $1.16 \cdot 10^{-6} \text{ kgm}^2$	
ロータの角加速度 ¹⁾	≤ $1 \cdot 10^5 \text{ rad/s}^2$	
測定軸の軸方向ずれ	≤ ±0.5 mm	
振動 55 Hz ~ 2000 Hz ²⁾ 衝撃 6 ms	ステータ: ≤ 400 m/s^2 、ロータ: ≤ 600 m/s^2 (IEC 60068-2-6) ≤ 2000 m/s^2 (IEC 60068-2-27)	
使用温度	-40 °C ~ 115 °C	
温度異常検知用エラーメッセージのトリガーしきい値	130 °C (内蔵温度センサの測定精度: ±1 K)	
相対湿度	≤ 93 % (IEC 60068-2-78に基づき40 °C/21日間の試験実施)、結露しないこと	
保護等級 IEC 60529	IP00	
質量	AE + TK ≈ 0.03 kg AE + TKN ≈ 0.05 kg	

* 注文時にご指定ください

¹⁾ 正常運転時のマルチターン機能付き、バッテリーバックアップ時の最大許容加速度についてはお問い合わせください。

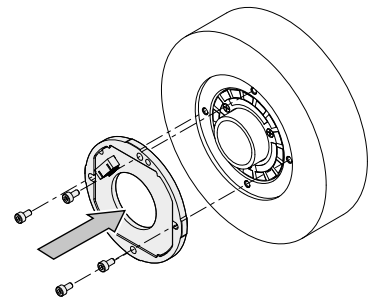
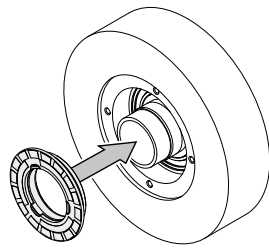
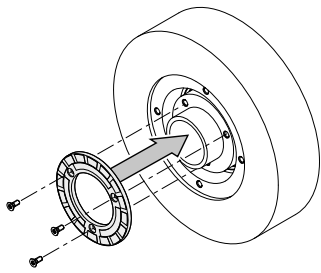
²⁾ 10 Hz ~ 55 Hzの間では振幅が一定値4.9 mmとなる条件にて評価しています。

取付け

KCI 1319/KBI 1335の取付けは、目盛ディスクをねじで固定、もしくはハブ付き目盛ディスクを圧入し、そして走査ユニットを取付けることで完了します。ハブ付き目盛ディスクを軸に圧入する、もしくは目盛ディスクを3本のねじを用いて固定します。走査ユニットを位置あわせし、取付け面に4本のねじで取り付けます。

ハブ付き目盛ディスクの圧入作業は一回のみしかできません。圧入の場合、取付け側表面の材質特性と条件に従ってください。関連資料に正しい使い方について記載されています。既に使用している取付け軸に新しいハブ付き目盛ディスクを圧入する場合も、これらの要求に従わなければなりません。圧入力の下限值

を下回ると、残りの作業では終点位置に達するまで、圧入力を規定の範囲内に保たなければなりません。



取付け側表面の材質特性と条件は以下に従わなければなりません。

	取付け側ステータ	取付け側軸
材質	アルミ	スチール
引張り張力 R_m	$\geq 220 \text{ N/mm}^2$	$\geq 600 \text{ N/mm}^2$
降伏強度 $R_{p0.2}$ もしくは降伏点 R_e	-	$\geq 400 \text{ N/mm}^2$
せん断力 τ_m	130 N/mm^2	$\geq 390 \text{ N/mm}^2$
接触面圧 P_G	$\geq 250 \text{ N/mm}^2$	$\geq 660 \text{ N/mm}^2$
弾性率 E (20 °Cにおいて)	$70 \text{ kN/mm}^2 \sim 75 \text{ kN/mm}^2$	$200 \text{ kN/mm}^2 \sim 215 \text{ kN/mm}^2$
熱膨張係数 α_{therm} (20 °Cにおいて)	$\leq 25 \cdot 10^{-6} \text{ K}^{-1}$	ねじ固定バージョン $10 \cdot 10^{-6} \text{ K}^{-1} \sim 17 \cdot 10^{-6} \text{ K}^{-1}$ 圧入バージョン $10 \cdot 10^{-6} \text{ K}^{-1} \sim 12 \cdot 10^{-6} \text{ K}^{-1}$
表面粗さ R_z	$\leq 16 \mu\text{m}$	
摩擦係	取付け面には汚れやグリースがない状態である必要があります。ねじと座金は納品時の状態で使用してください。	
締付け手順	DIN EN ISO 6789準拠のシグナル式トルクレンチを使用してください。精度: $\pm 6 \%$	
取付け時温度	15 °C ~ 35 °C	

取付け用別売アクセサリ

ねじ

ねじ(固定用ねじ)は同梱されていません。緩み防止用接着剤付のM3x10ねじを別途注文することができます。

KCI 1319 KBI 1335	ねじ	数量
走査ユニット取付け用ねじ	ISO 4762-M3×10-8.8-MKL ¹⁾ ID 202264-87	10もしくは 100
目盛ディスク用固定ねじ	ISO 14581-M2×6-A2-70 ²⁾ -	-

¹⁾ 緩み防止用接着剤のコーティングあり

(取扱い方法については、カタログサーボモータ用エンコーダを参照してください)

²⁾ 緩み防止対策が施されていない場合、少なくとも中程度の接着力の緩み防止用接着剤を使用してください

取付け工具

ケーブルへの損傷を避けるために、取付け工具を使用してケーブルコネクタを取り外してください。コネクタ部のみに引っ張り力が加わるようにし、ワイヤを引っ張らないようにしてください。


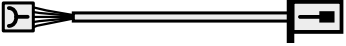

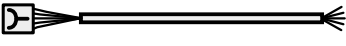

ID 1075573-01

取り付け方法などの、さらに詳しい情報については、取付説明書およびカタログサーボモータ用エンコーダを参照してください。取付け状態は、PWM 21とATSソフトウェアを用いて確認することができます。(資料1082415参照)



電氣的接続

ケーブル

モータハウジング内の出カケーブル TPEポリエステル被覆 ($8 \times 0.16 \text{ mm}^2$)、網スリーブ付、シールドなし		
出カケーブル 15ピンPCBコネクタと8ピンM12フランジソケット(オス)、 温度センサ用TPEポリエステル被覆($2 \times 0.16 \text{ mm}^2$)付		ID 1119952-xx
出カケーブル 15ピンPCBコネクタと8ピンM12フランジソケット(オス)		ID 804201-xx
出カケーブル 15ピンPCBコネクタと 温度センサ用TPEポリエステル被覆($2 \times 0.16 \text{ mm}^2$)、 片側未結線(バラ線)		ID 1119958-xx ¹⁾
モータハウジング内の出カケーブル TPEポリエステル被覆 ($8 \times 0.16 \text{ mm}^2$)、収縮チューブ付、シールドなし		
出カケーブル 15ピンPCBコネクタ、片側未結線(バラ線)		ID 640055-xx ¹⁾
HMC 6用出カケーブル: $\varnothing 3.7 \text{ mm}$ EPG $1 \times (4 \times 0.06 \text{ mm}^2) + 4 \times 0.06 \text{ mm}^2$		
出カケーブル 15ピンPCBコネクタと HMC 6ハイブリット接続部品用6ピン端子(オス)、 温度センサ用TPEポリエステル被覆($2 \times 0.16 \text{ mm}^2$)、 シールド接続用ケーブルクランプ付		ID 1072652-xx


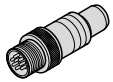

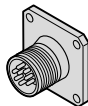
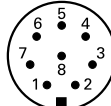

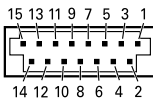



¹⁾ 接続部品は、使用する最高クロック周波数に適したものでないとなります。



詳細情報:


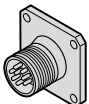
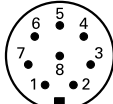

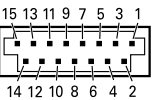



接続ケーブルおよびアダプタケーブルについては、カタログケーブル・コネクタを参照してください。

KCI 1319のピン配列

8ピンM12カップリングまたはフランジソケット					15ピンPCBコネクタ						
											
	電源				シリアルデータ伝送				他の信号		
	8	2	5	1	3	4	7	6	/	/	
	13	11	14	12	7	8	9	10	5	6	
	U _P	センサ U _P	0 V	センサ 0 V	DATA	DATA	CLOCK	CLOCK	T+	T-	
	茶/緑	青	白/緑	白	灰	ピンク	紫	黄	茶	緑	

シールドはハウジングへ、U_P = 供給電圧、T = 温度
 センサ: センサ線は内部にて電源線と接続されています。
 未使用のピンまたは線は使用しないこと!

KBI 1335のピン配列

8ピンM12フランジソケット					15ピンPCBコネクタ						
											
	電源				シリアルデータ伝送				他の信号		
	13	11	14	12	7	8	9	10	5	6	
	8	2	5	1	3	4	7	6	/	/	
	U _P	U _{BAT}	0 V ¹⁾	0 V _{BAT} ¹⁾	DATA	DATA	CLOCK	CLOCK	T+	T-	
	茶/緑	青	白/緑	白	灰	ピンク	紫	黄	茶	緑	

U_P = 供給電圧、U_{BAT} = 外部バックアップバッテリー(プラスマイナスを間違えるとエンコーダ故障の原因になりますので注意してください)
 未使用のピンまたは線は使用しないこと!

¹⁾ エンコーダ内部で接続

この製品情報の発行により、前版製品情報との差し替えをお願いいたします。
 ハイデンハインへの注文は契約時の最新製品情報を御覧ください。



詳細情報:

正しく動作させるために以下資料の記載内容にしたがってください。

- カタログ: サーボモータ用エンコーダ 208922-xx
- カタログ: ケーブル・コネクタ 1206103-xx
- カタログ: ハイデンハインエンコーダのインターフェース 1078628-xx
- Mounting Instructions: AE KCI 1319, KBI 1335 1335452-xx
- Mounting Instructions: TK KxI 13xx, TKN KxI 13xx 1343368-xx

ハイデンハイン株式会社

www.heidenhain.co.jp

本社

〒102-0083
 東京都千代田区麴町3-2
 ヒューリック麴町ビル9F
 ☎ (03) 3234-7781
 FAX (03) 3262-2539

名古屋営業所

〒460-0002
 名古屋市中区丸の内3-23-20
 HF桜通ビルディング
 ☎ (052) 959-4677
 FAX (052) 962-1381

大阪営業所

〒532-0011
 大阪府淀川区西中島6-1-1
 新大阪プライムタワー16F
 ☎ (06) 6885-3501
 FAX (06) 6885-3502

九州営業所

〒802-0005
 北九州市小倉北区堺町1-2-16
 十八銀行第一生命共同ビルディング6F
 ☎ (093) 511-6696
 FAX (093) 551-1617