



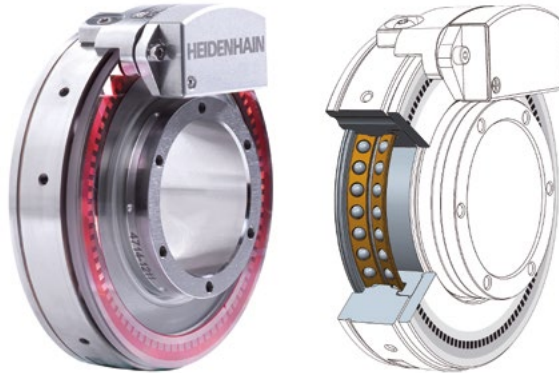
HEIDENHAIN



角度エンコーダ
モジュール

設計と用途

ハイデンハインの角度エンコーダモジュールMRPIは、角度エンコーダと高精度ベアリングを最適に調整し組み合わせた製品です。低始動トルクによる滑らかな動きはもちろん、測定精度およびベアリング精度が高精度であること、極めて高い分解能であること、そして最高クラスの繰り返し性であることが本製品の特徴です。構成部品に関して十分に仕様設計と試験を行っているため、操作と組込みがとても簡単です。



角度エンコーダモジュールSRPIは、さらにトルクモータを搭載しています。それゆえ、モータ、精密ベアリング、エンコーダを一体化したコンパクトな超高精度システムになっています。



このカタログの発行により、前版カタログとの差替えをお願いいたします。ハイデンハインへの注文は契約時の最新カタログを御覧ください。

ISO、IEC、ENなどの規格はカタログに明記されているものに限りです。

関連資料:

各インターフェースおよび電気的仕様に関する詳しい説明が、カタログハイデンハインエンコーダのインターフェースに記載されています。

その他

- ベアリング内蔵角度エンコーダ
- ハイデンハインエンコーダのインターフェースの詳しい情報は、弊社営業所までお問い合わせください。

目次

技術的特徴と取付け情報			
	設計と用途		2
	測定精度とベアリング精度		6
	ベアリング負荷に関する情報		8
	摩擦モーメントおよび潤滑剤に関する情報		9
	モータに関する情報		10
	エンコーダ型式別取付け		14
	精度表		15
仕様			
度エンコーダモジュール	中空シャフト Ø 10 mm	MRP 2000 シリーズ	16
	中空シャフト Ø 35 mm	MRP 5000 シリーズ	20
	中空シャフト Ø 100 mm	MRP 8000 シリーズ	26
	中空シャフト Ø 80 mm	MRP 8100 シリーズ	32
トルクモータ内蔵角度エンコーダモジュール	中空シャフト Ø 32 mm	SRP 5000 シリーズ	38
	ポジションコントローラ	AccurET	44
電氣的接続			
	インターフェース	インクリメンタル信号 \sim 1 V _{PP}	45
		位置値 EnDat	46
		モータ	47
	ケーブル		48

設計と用途

構造

ハイデンハインにてエンコーダとベアリングの製造を行っているため、両者の機能を高度に組み合わせています。他の一般的な方法よりも必要な構成部品数が少なく済み、ジョイント部も少なくすることができます。これにより、非常に小型で高い剛性を持った機械設計、特に高さ寸法を低くすることが可能になります。現在、中空シャフト径10 mm、35 mmおよび100 mmの角度エンコーダモジュールを用意しています。駆動モータを内蔵した角度エンコーダモジュールの中空シャフト径は32 mmです。

技術的特性

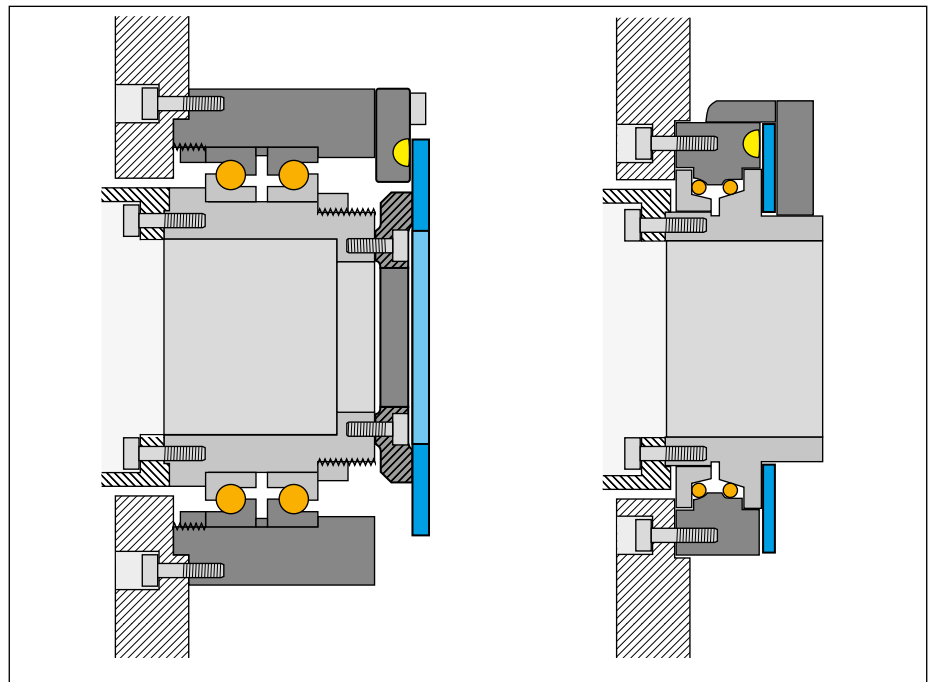
使用している**転がり軸受**は、高精度回転軸に必要とされる仕様に適応しています。極めて高いガイド精度、高い剛性、低始動トルク、一定した連続トルクなどが、重要な特徴です。同時に、可能な限り小型形状で低質量であることを重視しています。一方、高速性と耐荷重を重視した設計とはなっておりません。

エンコーダ部は、半導体業界における計測アプリケーションの高い要求も満足します。重要な特徴は、使用温度の変化に関わらず、極めて高い測定分解能、優れた出力信号品質、最高の繰り返し性であることです。インクリメンタルとアブソリュートの両タイプのエンコーダを用意しています。

トルクモータを搭載した角度エンコーダモジュールSRPIは、滑らかなモーション制御が可能です。モータのコギングやラジアル振れがほとんどないため、ベアリングの高いガイド精度を損なうことはありません。

長所

角度エンコーダモジュールはベアリングとエンコーダを一体化しています。ハイデンハインにて必要な組み立てと調整を完了しています。すなわち、ユーザーの仕様に応じて、角度エンコーダモジュールの特性をあらかじめ定義・試験しています。機械的な接続を簡単にするだけで煩雑な組み込み・調整作業を全て省略します。これは取付けを著しく簡単にする他に、アプリケーションにおいて規定の精度を達成することを保証します。各構成部品同士を念入りにあわせたり、機械環境にあわせたりする必要も、試験に時間をかける必要もありません。



“従来”の精密軸とハイデンハイン製角度エンコーダモジュールを用いた場合の組込状態の比較

再現性のあるガイド精度:

決定的なベアリングの特性

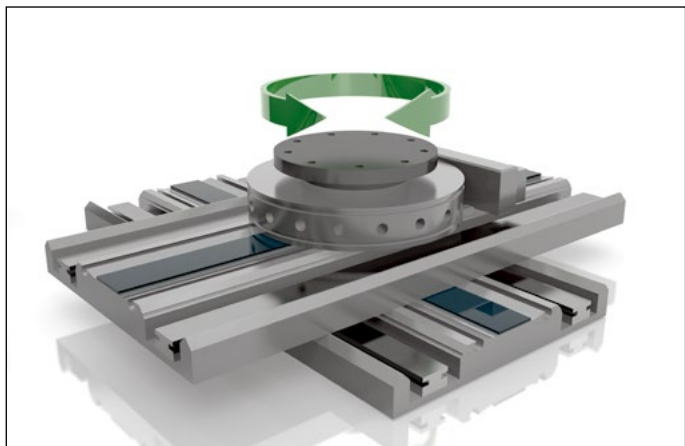
多くの場合、荷重負荷のないエアベアリングの絶対ガイド精度は、転がり軸受より優れています。しかし、多くのアプリケーションにおいて、ベアリングが持つ高い再現性のガイド精度は極めて重要です。この点を考慮する場合、ハイデンハインの角度エンコーダモジュールは間違いなくエアベアリングに取って代わることができます。それは、ハイデンハイン製の転がり軸受けが高い繰返し性を特徴とする一方で、同じ大きさのエアベアリングよりも少なくとも10倍の剛性があるためです。これは、すなわち、荷重負荷がかかる際には、ハイデンハイン製の転がり軸受けがより確かな方法であることを意味します。さらに一般的に転がり軸受は、衝撃負荷に耐性があり、エアの供給を必要としません。堅牢性がより優れており、取扱いがより簡単です。

適用範囲

角度エンコーダモジュールは、速度と荷重荷重が中程度以下のアプリケーションに対応するよう設計されており、ベアリング精度が極めて高い上、繰返し性も高くなっています。これらは計測用途における特殊な精度要求に適しています。それゆえ代表的なアプリケーション例として、計測用レーザートラッカや計測機械の高精度ロータリテーブル、半導体業界のウェハ搬送装置があります。角度エンコーダモジュールは、放電加工機やレーザー加工のような荷重負荷が小さい工作機械にも使用することができます。

実用的なソリューション

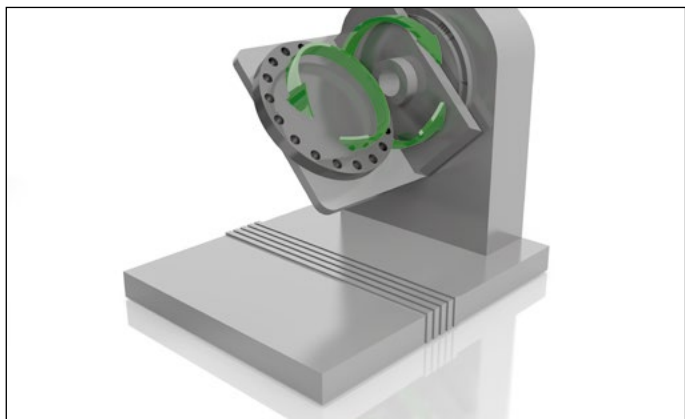
ハイデンハインの角度エンコーダモジュールは、ベアリングをユーザーの要求に合わせてカスタマイズすることができます。予圧、潤滑剤、接触角、材質などを各要求に応じて個別に適用することが可能です。詳細については、弊社までお問い合わせください。



ウェハ搬送



高精度ロータリテーブル



小型チルト装置



レーザートラッカ

測定精度とベアリング精度

ハイデンハインの角度エンコーダモジュールの精度は、角度エンコーダの測定精度と転がり軸受のベアリング精度が要因となります。

ハイデンハインは、角度エンコーダモジュールの品質を評価する際に以下の測定精度とベアリング精度を考慮します。

測定精度

角度エンコーダ部の測定精度では、角度エンコーダモジュール仕様のシステム精度と繰り返し精度が最も重要です。

角度エンコーダのシステム精度は1回転内の位置誤差を示します。仕様で定められた中心負荷の範囲全域に適用されます。

片側一方向と両方向の繰り返し精度には違いが現れます。**片側一方向の繰り返し精度**は、測定中に方向が変わらない場合の複数回転における精度となります。特定の複数位置で測定し、その測定結果の偏差の最大値となります。比較用の基準エンコーダを用いてこの評価を実行します。

両方向の繰り返し精度を決定するために、測定方向を測定中に反転します。測定点では片方向からの測定後、反対方向からも測定が行われます。測定点の最大偏差はこのようにして決定します。位置決め用の基準エンコーダを用いてこの評価を実行します。

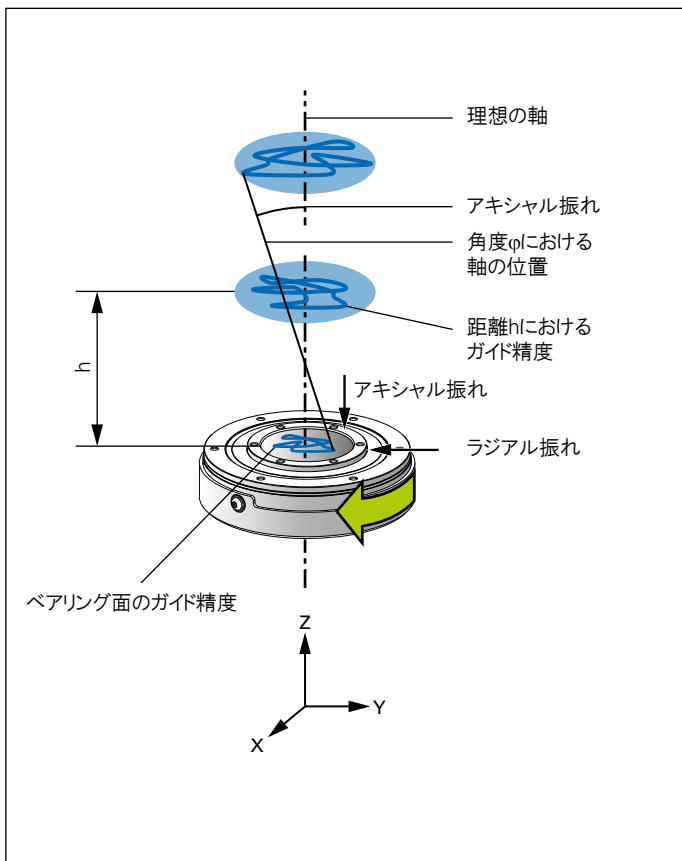
どちらの値も、基準点からの絶対偏差を示すものでも測定目標でもありません。

ベアリング精度

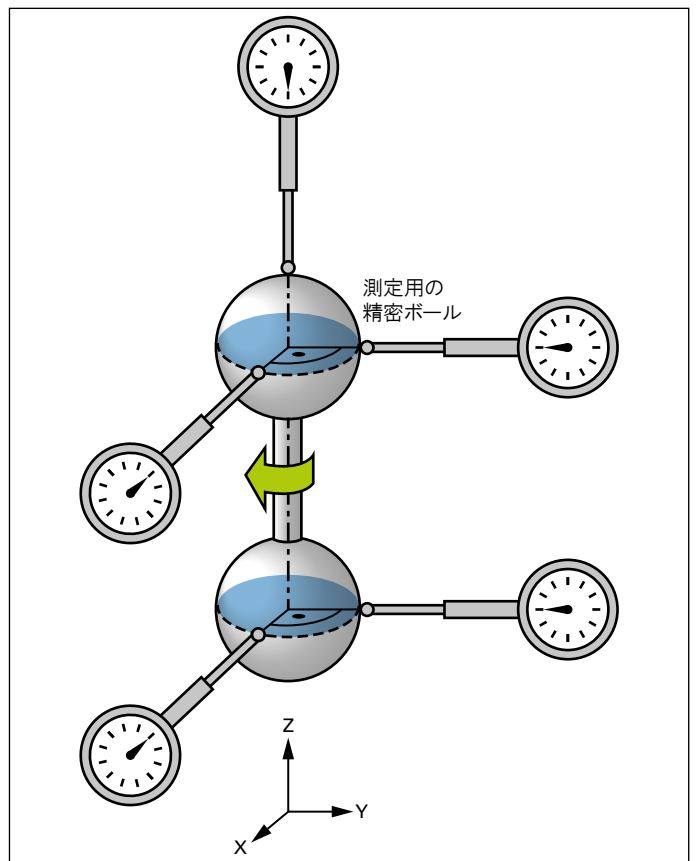
ベアリング精度の評価においては、ラジアル方向の振れよりもベアリングガイドの精度が重要となります。ガイド精度は回転軸の理想値と実際値の偏差です。ベアリングのラジアル方向、アキシャル方向のガイド精度に加え、ふらつきも決定します。

ガイド精度は真円度が既知であるセラミックボールなどの校正標準により測定できます。ボールの中心点はベアリング軌道の中心から垂直上方に離れた距離のところに位置しています。

ラジアルガイド精度の測定には長さゲージ2台を使用します。ボールの中心高さにおいて、長さゲージ2台を互いに90°の間隔をとり配置します。ベアリング回転時にボールのラジアル偏差についてX方向とY方向をそれぞれ測定します。



転がり軸受の測定値と測定点(概略図)



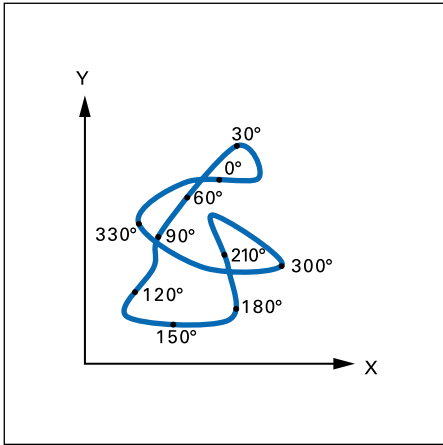
5台の長さゲージによるアキシャルおよびラジアルガイド精度の測定

ラジアルガイド精度はベアリング面との距離により異なります。このため、ベアリング面から様々な距離にて測定を実施することが望ましいと言えます。規定の回転回数で測定をします。測定結果として、ベアリングの各回転角における理想の回転軸と実際の回転軸との偏差が得

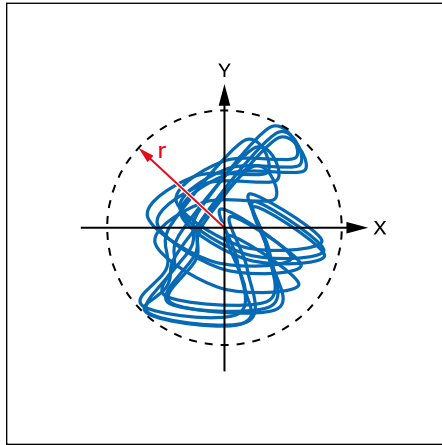
られます。ベアリング軸と目盛のずれから生じる偏差をこの測定結果から数学的に取り除くことができます。

この解析により、繰り返し誤差(再現性のある)、もしくはランダム誤差(再現性のない)を含む値を得られます。常に複数回回転させてこの測定を行うため、再現性のある誤差と再現性の

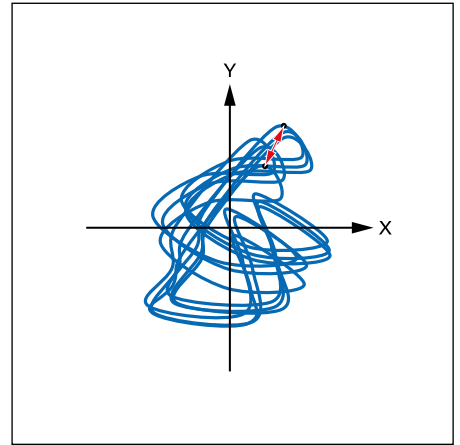
ないものとを分離することができます。これにより、ガイド精度の両成分を信頼できる形で評価し、外部の影響を受けない実際のベアリング品質に関する明確な情報を得ることが、最終的に可能となります。



X方向およびY方向のラジアル誤差はベアリングの回転角により異なります。位置に依存した誤差を説明するために、ラジアル誤差を曲線で表示することができます。



すべての曲線を取り囲む最小円の半径 r が、ラジアルガイド精度を示します。半径は、ベアリングが8回転した時の理想の回転軸と実際の回転軸の最大偏差から求められます。



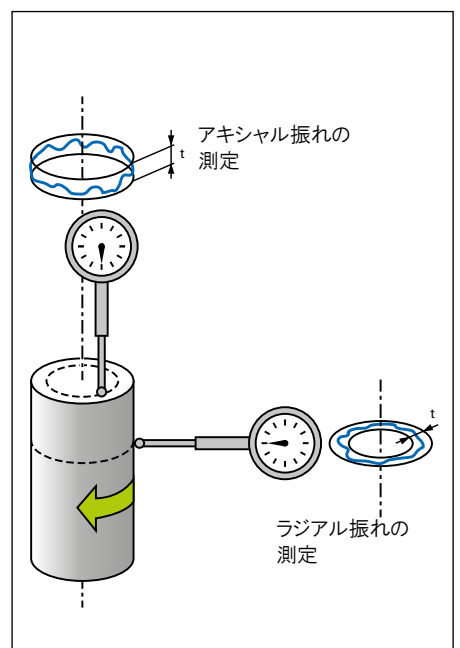
再現性のないラジアルガイド精度を決定するために、同じ回転角において8回転以上偏差を測定します。再現性のないラジアルガイド精度は求めた値の最大偏差に対応します。

アキシアルガイド精度を測定するためにボール上部の中心に長さゲージを位置させます。長さゲージはベアリング回転時にZ方向のボールの上下運動を測定・記録します。

ふらつきは回転時のベアリング軸に対するロータ軸のチルト角を示します。測定の最大値を示しています。ふらつきを決定する1つの方法として、2つの平面においてラジアルガイド精度を測定する方法があります。

ガイド精度と対照的に、ラジアル振れは表面に対して垂直にあてた長さゲージを用いて測定した値です。このようにして示した測定値にはベアリングのガイド精度と測定表面の真円度や同心度といった形状誤差の両方が含まれています。

これはアキシアル振れも同様です。対象軸の表面に対して垂直にあてた長さゲージによる測定値です。アキシアル振れにもベアリングガイド精度と表面の形状誤差の両方が含まれています。



アキシアル振れとラジアル振れの測定

ベアリング負荷に関する情報

仕様

ベアリングの仕様は全て、追加荷重を含んでいません。さらに、すべての取付け部は寸法図面に従い、スチールでできています。

最大許容荷重

本質的に2つの要因がアキシャル、ラジアルおよび偏心荷重の最大許容値の決定に関与しています。

1つ目の重要な要因はアキシャル荷重の位置です。厳密にはアキシャル荷重(図1)はシステム精度への影響がありませんが、偏心荷重(図2)ではシステム精度への小さな影響があります。どちらの場合でも、繰り返し精度に影響はありません。

2つ目の要因は、疲労強度を得るために必要な制限値です。ベアリングの疲労強度を得るためには、接触応力(転動体の接触部におけるヘルツの接触応力)はDIN ISO 281に準拠し、1500 MPaを超えてはなりません。仕様に記載の荷重は、この値を超えないように定義されています。アキシャル、ラジアルおよび偏心荷重の重ね合わせを考慮していません。また、規定値は静的荷重に対するものです。

多くの場合、規定の荷重を超える可能性があります。アプリケーションの要求仕様にできる限り応えるために、上述の制約条件について打合せを行う必要があります。詳しくは、弊社までお問い合わせください。

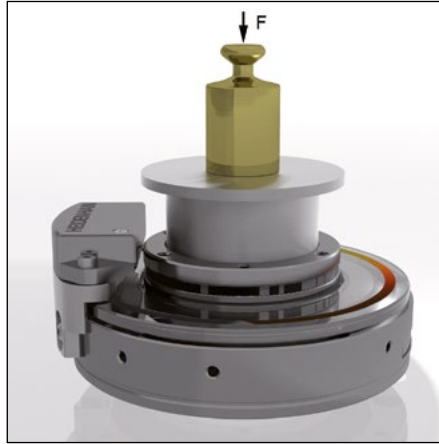


図1: 中心でのアキシャル荷重

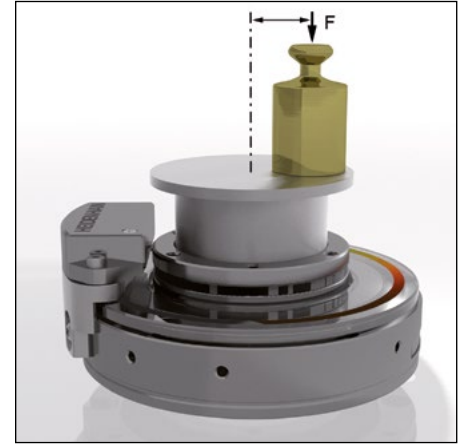
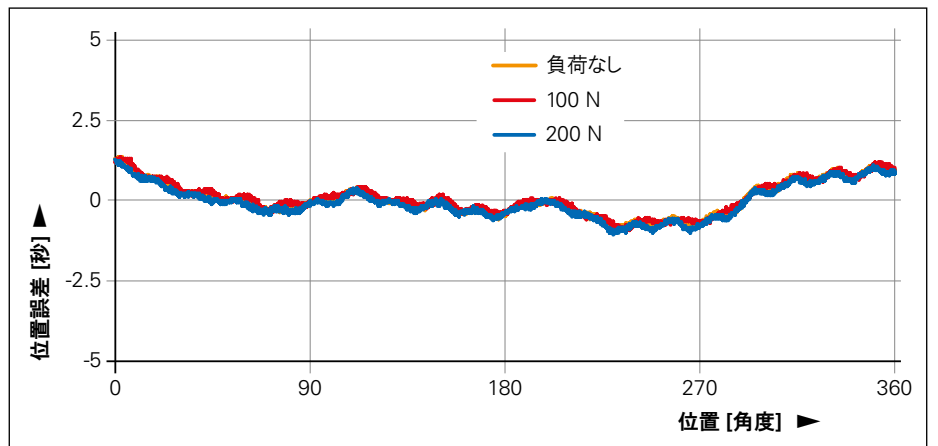
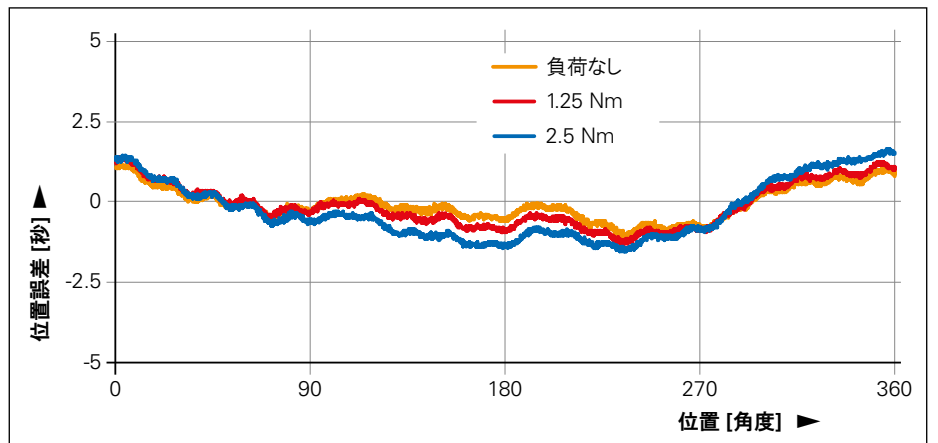


図2: 中心から離れた偏心荷重



MRP 5080にアキシャル荷重が加わった場合の位置誤差



MRP 5080に偏心荷重が加わった場合の位置誤差

摩擦モーメントおよび潤滑剤に関する情報

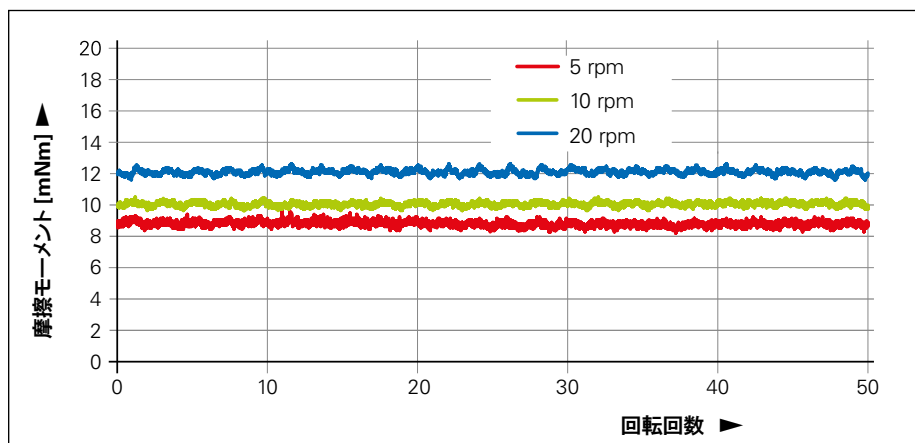
摩擦モーメント

ハイデンハインの角度エンコーダモジュールは、一定した摩擦モーメントと低始動トルクが特徴です。すべての角度エンコーダモジュールは製造の後、ならし運転を行っています。これにより、長期間にわたって一定の摩擦モーメントを保証します。原則として、摩擦モーメントは常に回転速度に左右されます。

摩擦モーメントの仕様値は ≤ 300 rpmで測定しています。

潤滑

ハイデンハイン角度エンコーダモジュールの潤滑は製品の耐用年数にあわせて設計しているため、メンテナンスは不要です。高品質の潤滑剤のみ使用しています。



MRP 5000の摩擦モーメントと速度依存性

モータに関する情報

スロットレストルクモータ

モータは、角度エンコーダモジュールSRP向けに特別に開発されており、高精度回転軸が要求する最高レベルの仕様を満たしています。

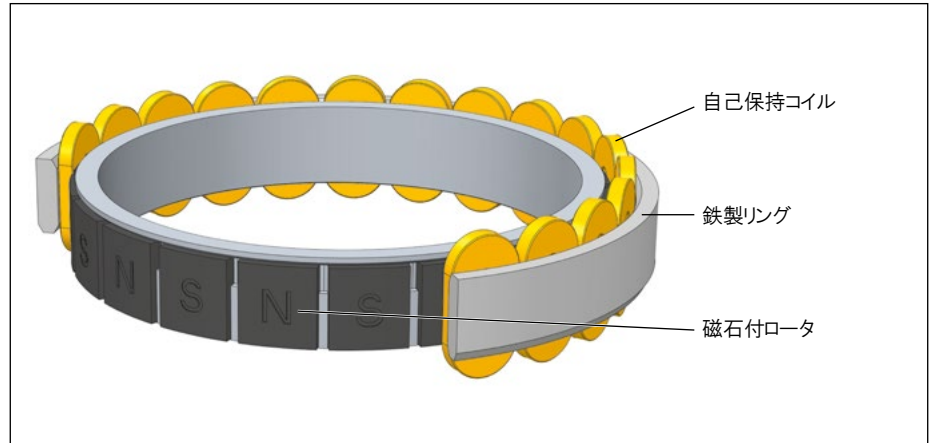
モータはコギングレスであるため高精度ベアリングに悪い影響を与えません。このため非常に滑らかなモーション制御と高精度の位置決めを可能にします。

駆動にはスロットレス、コア付のトルクモータを使用します。このため2つの相反する特性、高トルク密度と低コギングトルクを兼ね備えています。このモータの形状は従来のものとは違いスロットをなくし、自己保持コイルを使用しています。

全構成部品を対称的に部品配置する特別な設計を施しているため、ロータへの磁場は全周において一様です。

鉄製リングにより比較的大きいトルクが可能です。これにより以下の特長があります。

- コギングトルクが極めて小さい
- ラジアル方向の力を受けない
- 平均的なトルク量
- 高い動特性での制御
- 発熱による電力消費が小さい
- コンパクトな形状



AC同期モータ(スロットレス、コア付、永久磁石による励磁)

過熱保護

SRP 5000シリーズは以下条件で動作可能です。環境条件および取付け条件は、データシートの記載事項に従う必要があります。

モータ動作時 (回転速度 ≠ 0):

- 連続電流(I_c): 長時間(制限なし)
- 最大電流(I_p): 最長1秒。
最大電流(I_p)は超えてはなりません。
- 連続電流(I_c)と最大電流(I_p)間の電流が1秒以上流れる場合、コントローラ内で I^2t 値のモニタリングをして過熱保護しなければなりません。

モータ静止時 (回転速度 = 0):

- ストール電流(I_s): 長時間(制限なし)
- 連続電流(I_c): 最長3分

過熱保護のために、コントローラ内での適切な計測が必要です(例、 I^2t 値のモニタリング)。モータ巻線に温度センサを設置して直接温度をモニタリングすることはできません。

瞬時電流値が I^2t RMS値の電流制限を超えた場合、積分回路がアクティブになります。積分回路は I^2t の時間制限に達するとコントローラがモータへの電流供給を停止しなければなりません。

$$I^2t \text{ RMS値電流制限} = I_s, \text{ モータ静止時 (回転速度 = 0)}$$

$$= I_c, \text{ モータ動作時 (回転速度 ≠ 0)}$$

$$I^2t \text{ 時間制限} = (I_p^2 - I_c^2) \cdot t$$

ポジションコントローラAccurETによる運転

ポジションコントローラAccurETは角度エンコーダモジュールSRPIに最適な製品です。動特性や位置安定性に関して確実に最大能力を発揮できます。

小型のポジションコントローラAccurETは、電圧と電流の対応範囲が広がっています。これにより、1台の機械内で容量の異なるサーボモータを複数使用する場合もシステム構築が大変簡単にできます。

同じDCバス電圧に接続したマルチプルポジションコントローラはひとつの電源から供給を受けることができます。各コントローラは2軸制御が可能です。

コギングトルク

コギングトルクをグラフ化するため、内蔵のトルクモータの電源を切った状態にし、外部からトルクを加えて動かします。最大コギングトルクは、通常、内蔵トルクモータの定格トルクと比較し、パーセンテージで表します。

角度エンコーダモジュールSRP 5010およびSRP 5080の最大コギングトルクは、定格トルクの $\leq 0.2\%$ です。

ポジションコントローラは取付けラックを必要としないため、必要な設置スペースは制御したい軸数で決まります。簡略化した電源および通信ケーブルの配線とモジュール式冷却ユニットにより、組込みとメンテナンスが容易になっています。

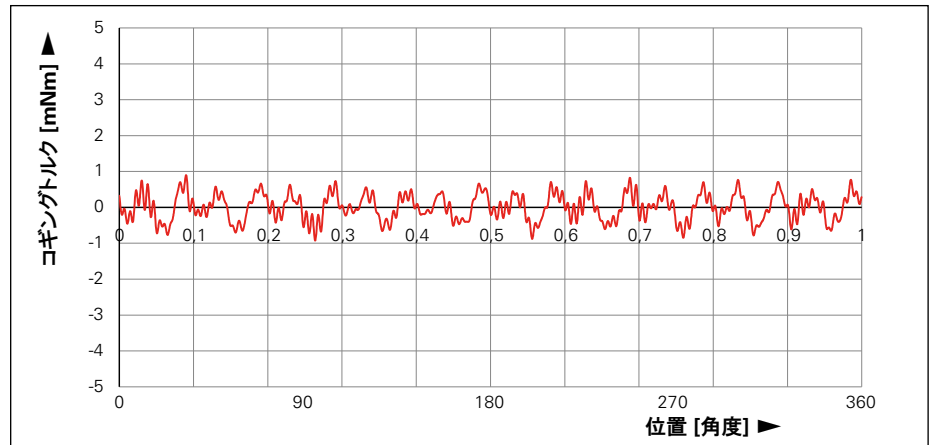
ETEL製コントローラAccurETは過熱保護機能を搭載しています。

AccurET Modular 48:

コントローラAccurET Modular 48には2種類のバージョンがあります。モーションコントローラUltimETやI/Oカードなどを増設可能なバージョンもあります。

AccurET VHP 48:

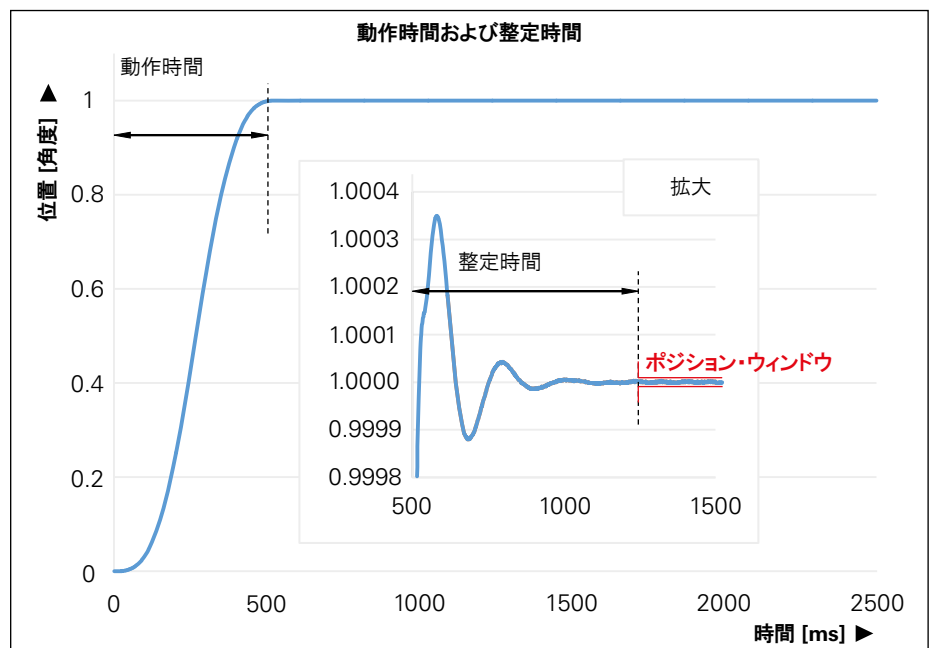
高速エンコーダ信号を入力でき、特別な電源出力段を持つコントローラで、高度な同期と位置決め精度を要求するようなアプリケーションに使用します。



SRP 5000のコギングトルク

動作時間

SRP 5000の動特性を評価するために、既定の角度位置を定義しています。角度位置が変化する動作時間は最高速度、加速度、そしてジャークのパラメータに大きく左右されます。使用するアプリケーションからの負荷も動作時間に影響します。



動作時間および整定時間(ポジション・ウィンドウ表示あり)

整定時間とポジション・ウィンドウ

角度位置に移動した後、要求のポジション・ウィンドウに達するまで、システムは一定の整定時間を必要とします。この整定時間は角度エンコーダモジュールの負荷により異なります。ポジション・ウィンドウはアプリケーションごとに規定しています。



負荷なし

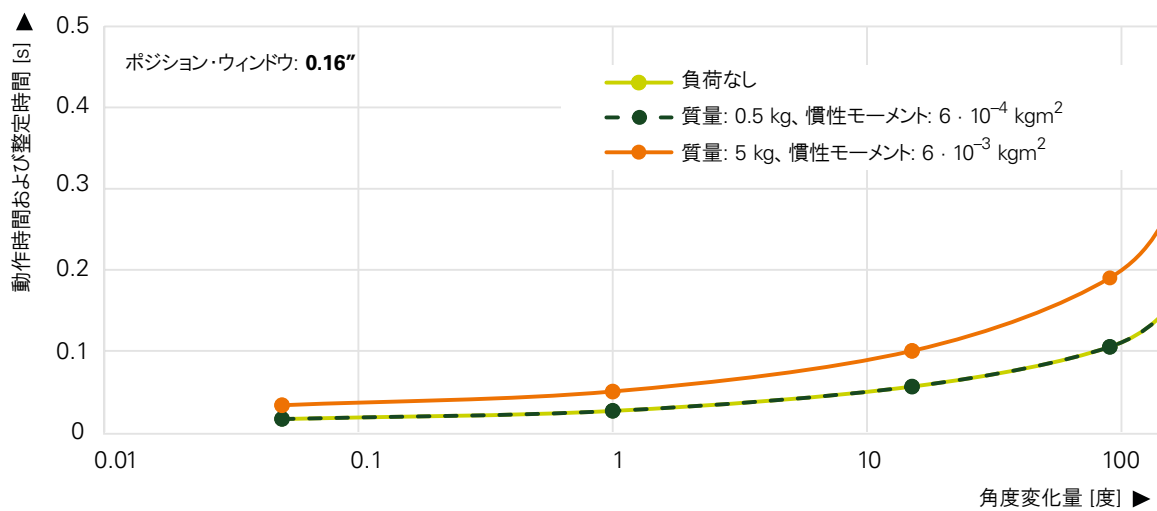
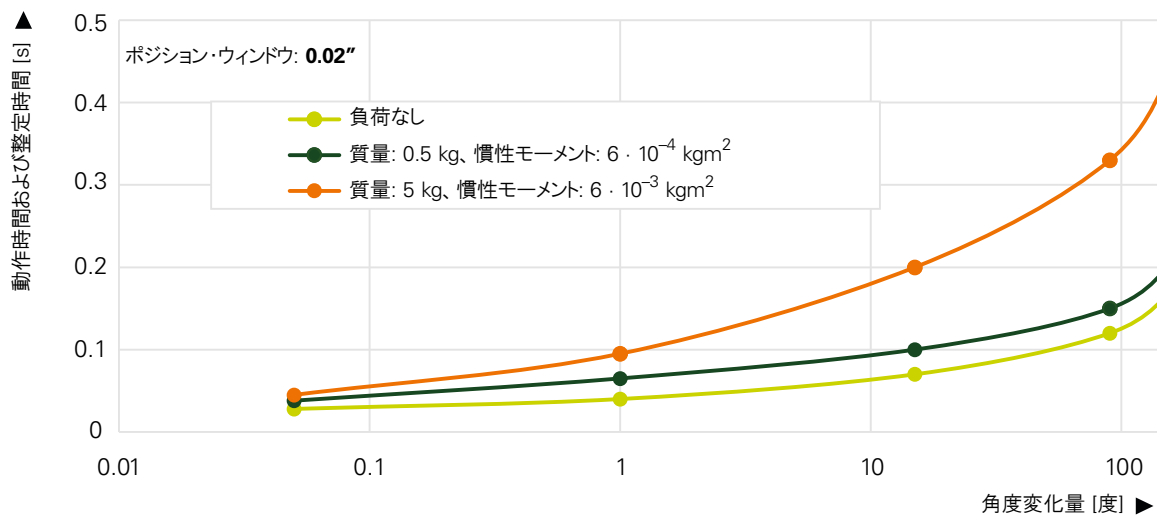


質量: 0.5 kg、
慣性モーメント: $6 \cdot 10^{-4} \text{ kgm}^2$



質量: 5 kg、
慣性モーメント: $6 \cdot 10^{-3} \text{ kgm}^2$

異なる負荷をかけたSRP 5000



異なるポジション・ウィンドウ値における整定時間
(ポジションコントローラAccurET VHP 48を使用し、指定のパラメータを適用)

最高速度	加速度	ジャーク
1800 °/s	34000 °/s ²	0.0052 s

エンコーダ型式別取付け

角度エンコーダモジュールは、予圧を設定し完成した状態のベアリングとエンコーダを一体化しています。

- 1 = ロータの軸力に必要な方向
- 2 = ロータ
- 3 = ステータ

ベアリングの高いガイド精度を保証するためには、適切な取付けが極めて重要です。取付け時には以下の事項を確認してください。

- 取付け部の平面度
- ねじの締付けトルクの規定値
- ねじの締付け手順
- 規定の荷重方向
- それぞれのジョイント部の伝達トルク

角度エンコーダとベアリングをあらかじめ理想的に調整し組み合わせているため、角度エンコーダモジュールは正確な最終調整の必要がありません。しかし、取付け部の芯出しカラーにより取付けを容易にすることができます。

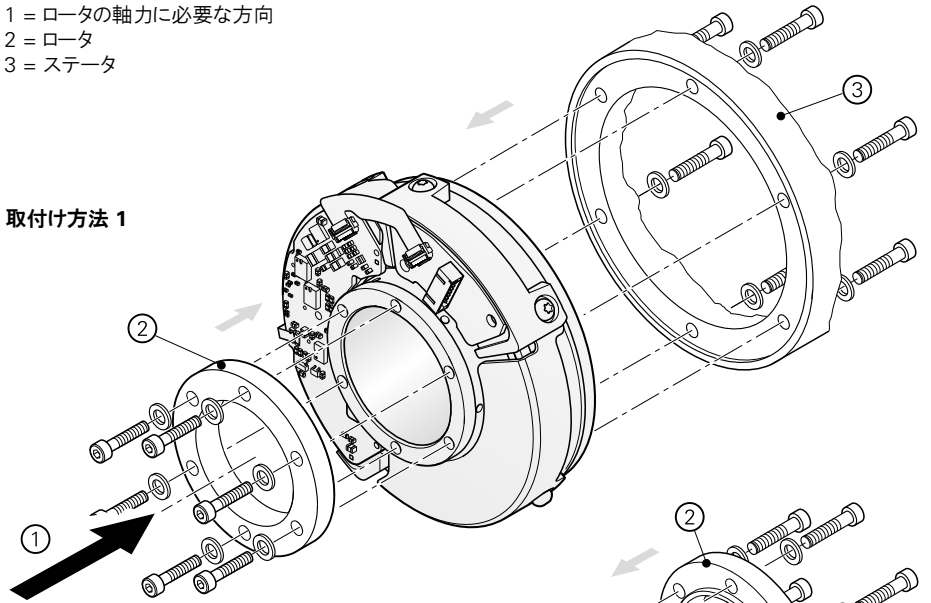
角度エンコーダモジュールは2つ目の固定ベアリングと連結したり圧力を加えないでください。他のサポート用ベアリングが必要な場合には、浮動ベアリングでなければなりません。

取付けに適した材質

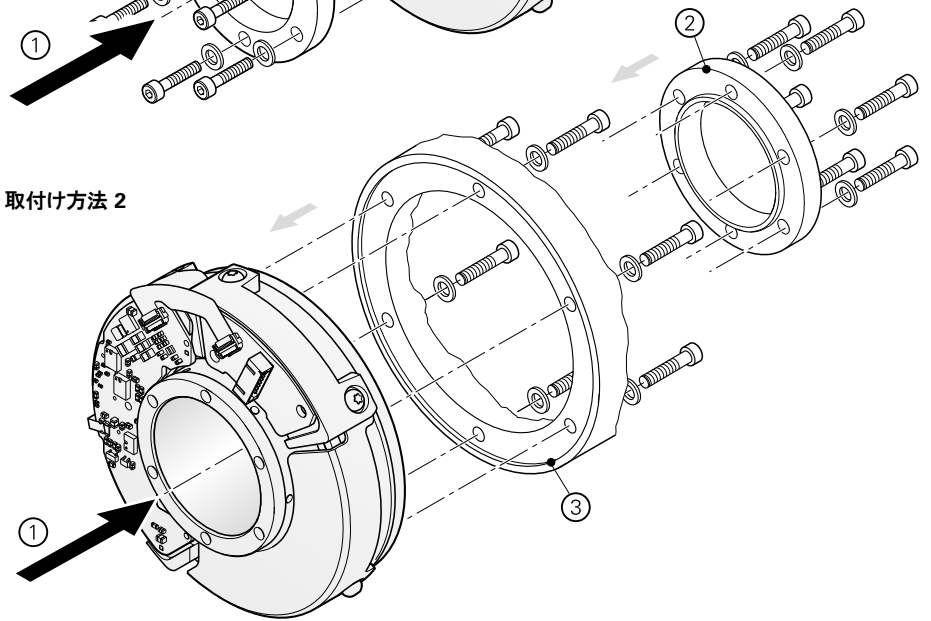
取付け部はスチール製でなければなりません。材質は、熱膨張係数 $\alpha = (10 \sim 16) \cdot 10^{-6} K^{-1}$ である必要があります。さらに、以下の仕様も満足しなければなりません。

- $R_e \geq 235 \text{ N/mm}^2$
- $R_m \geq 400 \text{ N/mm}^2$

取付け方法 1



取付け方法 2



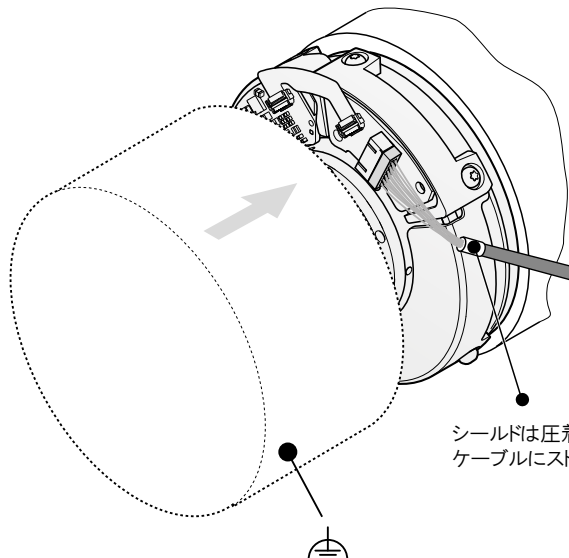
MRP 5010の取付け方法

電磁両立性

保護等級IP 00の機器では、適切な保護キャップやシールド接続など、お客様自身で対策を取る必要があります。

環境要因に対する保護

適切な措置を取り、環境要因から保護する必要があります。仕様に記載の情報に従ってください。



シールドは圧着スリーブの上に施してください。
ケーブルにストレインリリーフを使用してください!

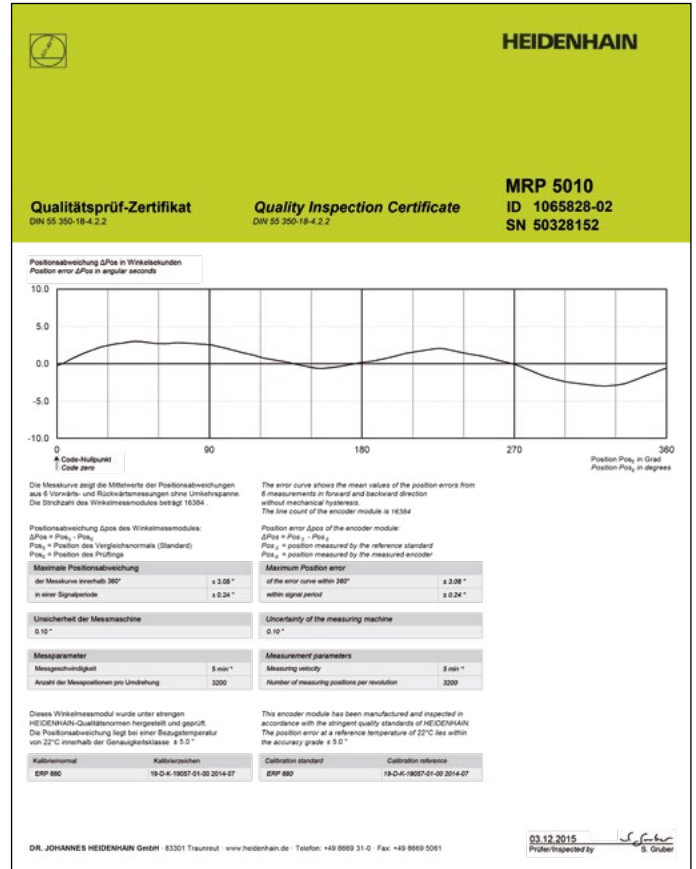
精度表

ハイデンハインでは、出荷前に個々の角度エンコーダの機能を検査し、精度の測定を行っています。

精度表は、行き8回、戻り8回の測定をして確認した**システム精度**を記録しています。回転ごとの測定位置は、ロングレンジの誤差および1信号周期内の位置誤差の両方を極めて正確に求められるように選定されています。

平均値曲線が表しているのは、測定値の算術平均で、これにはヒステリシスが含まれていません。

精度表に記載の**検定基準**は、公認の(ドイツ)国内規格または国際規格に合致するレーザビリティが確保されていることを保証するものです。

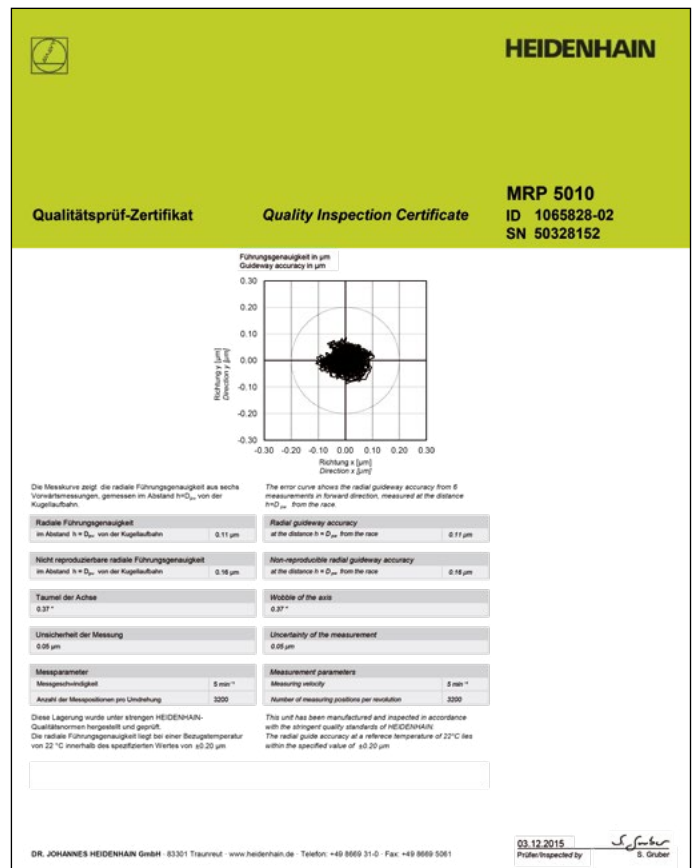


システム精度を記載した精度表

さらに**ラジアルガイド精度**を記録した精度表も用意しています。ベアリング軌道の中心から垂直上方にある既定の位置において、行き8回の動作を測定します。

測定曲線はベアリングの回転角において、回転軸の目標値と実際値の偏差を示しています。

再現性のないラジアルガイド精度は、同じ角度位置における全測定点での最大偏差です。



ラジアルガイド精度を記載した精度表

MRP 2000シリーズ

エンコーダとベアリングを一体化した角度エンコーダモジュール

- 超小型形状
- 高い測定精度とベアリング精度
- 中空シャフト $\varnothing 10 \text{ mm}$

エンコーダ特性	インクリメンタル MRP 2080	アブソリュート MRP 2010
目盛ディスク本体	DIADUR目盛ディスク	
信号周期/回転	2048	
システム精度	$\pm 7''$	
1信号周期内の位置誤差	$\pm 1.5''$	
繰り返し精度	両方向: $3''$	
ポジションノイズ RMS	標準値 $0.07''$	標準値 $0.01''$
インターフェース	$\sim 1 \text{ V}_{PP}$	EnDat 2.2
区分	-	EnDat22
位置値/回転	-	25ビット
クロック周波数 計算時間 t_{cal}	-	$\leq 16 \text{ MHz}$ $\leq 7 \mu\text{s}$
原点	1	-
カットオフ周波数 -3 dB	$\geq 210 \text{ kHz}$	-
電氣的接続	14ピン ピンヘッダ、 迅速に脱着可能なアダプタケーブルは別売品	12ピン
ケーブル長	$\leq 30 \text{ m}$ (ハイデンハイン製ケーブル使用時)	
供給電圧	DC $5 \text{ V} \pm 0.25 \text{ V}$	DC $3.6 \text{ V} \sim 14 \text{ V}$
消費電力 (最大)	$5.25 \text{ V}: \leq 700 \text{ mW}$	$3.6 \text{ V}: \leq 0.6 \text{ W}$ $14 \text{ V}: \leq 0.7 \text{ W}$
消費電流 (標準値)	負荷なし: $I_p = 60 \text{ mA}$ 、最大 120 mA 負荷あり: 最大 130 mA	$5 \text{ V}: 85 \text{ mA}$ (負荷なし)



MRP 2010



MRP 2080

ベアリング特性	インクリメンタル MRP 2080	アブソリュート MRP 2010
シャフト	貫通型中空シャフト D = 10 mm	
最大許容アキシャル荷重 ³⁾	50 N (中心荷重)	
最大許容ラジアル荷重 ³⁾	45 N	
最大許容傾斜モーメント ³⁾	0.8 Nm	
接触剛性	アキシャル方向: 54 N/μm ラジアル方向: 153 N/μm (計算値)	
傾き剛性	2.16 Nm/mrad (計算値)	
機械的許容回転数	2000 rpm	
摩擦モーメント	≤ 0.020 Nm	
始動トルク	≤ 0.010 Nm	
シャフトの最大伝達トルク ³⁾	0.3 Nm	
ロータの慣性モーメント	$3.5 \cdot 10^{-6} \text{ kgm}^2$	
ラジアルガイド精度	ボールレース面からの距離 h = 20 mm で測定: ≤ 0.60 μm	
再現性のないラジアルガイド精度	ボールレース面からの距離 h = 20 mm で測定: ≤ 0.70 μm	
アキシャルガイド精度	≤ ±0.3 μm	
表面のアキシャル振れ	≤ 8 μm	
軸のふらつき	2.5"	
振動 55 Hz ~ 2000 Hz 衝撃 6 ms	≤ 200 m/s ² (IEC 60068-2-6) ≤ 100 m/s ² (IEC 60068-2-27) (負荷なし)	
保護等級 IEC 60529 ²⁾	IP 00 ¹⁾	
使用温度 保存温度	0 °C ~ 50 °C 0 °C ~ 50 °C	
相対湿度	≤ 75 % (結露なし)	
質量	0.12 kg (ケーブルもしくはコネクタなし)	

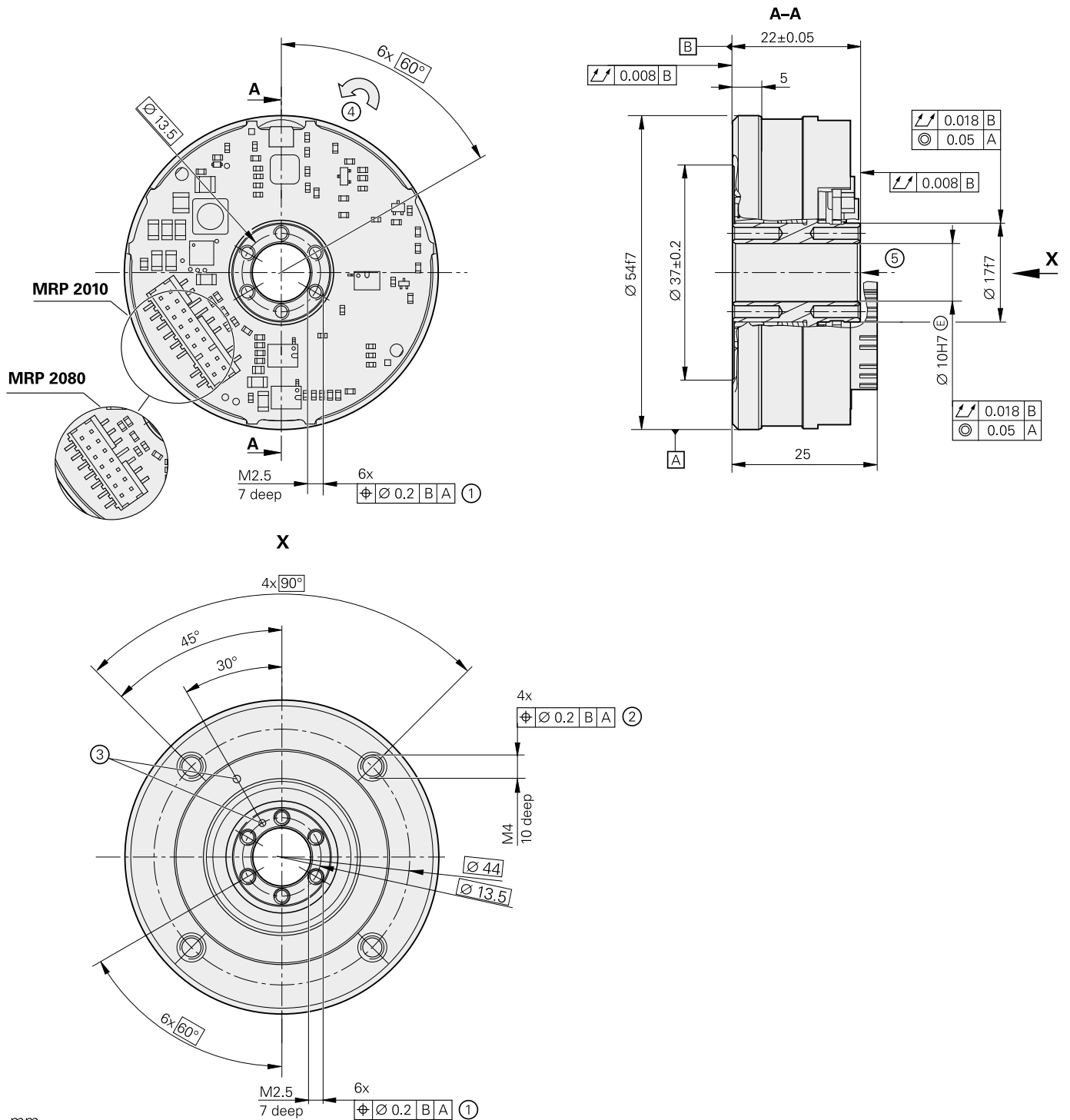
¹⁾ 取付け時に正しく対策を取り、システム全体で電磁両立性が保証されなければなりません。

²⁾ 取付け時

³⁾ 付加的な振動や衝撃荷重のない、静的荷重において

MRP 2000 シリーズ

MRP 2010、MRP 2080

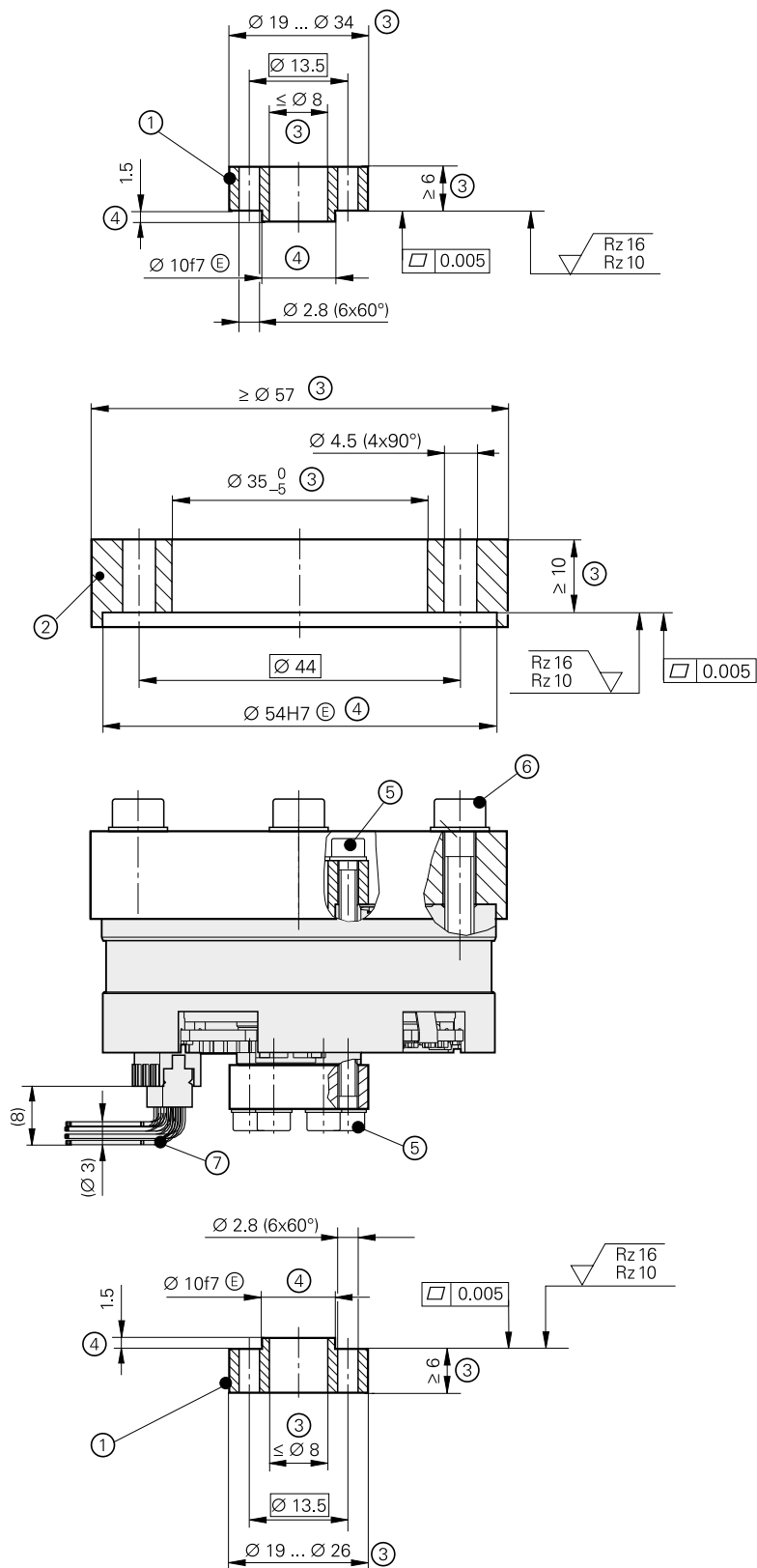


mm

 公差 ISO 8015
 ISO 2768 - m H
 < 6 mm: ±0.2 mm

- 1 = 円筒頭ねじM2.5 - 8.8の締付けトルク: 0.6 Nm±0.03 Nm
- 2 = 円筒頭ねじM4 - 8.8の締付けトルク: 2.5 Nm±0.13 Nm
- 3 = 0°位置記号 (±5°)
- 4 = 位置値を得るための回転方向
- 5 = 軸力に必要な方向

取付け部の寸法



エンコーダ型式別取付けの情報を参照してください

- 1 = ロータ
- 2 = ステータ (ロータとして使用しないでください)
- 3 = 仕様とおりに最大許容荷重を伝達するために必要な取付け寸法
- 4 = 推奨取付け寸法 (オプション)
- 5 = ねじ: ISO 4762 - M2.5 - 8.8。ねじ緩み止め剤が必要です。
ワッシャー: ISO 7092 - 2.5 - 200HV、締付けトルク: 0.6 Nm±0.03 Nm
- 6 = ねじ: ISO 4762 - M4 - 8.8。ねじ緩み止め剤が必要です。
ワッシャー: ISO 7092 - 3 - 200HV、締付けトルク: 2.5 Nm±0.13 Nm
- 7 = ケーブル接続とシールドについては、お客様側で行ってください。

MRP 5000 シリーズ

エンコーダとベアリングを一体化した角度エンコーダモジュール

- コンパクトな形状
- 高い測定精度とベアリング精度
- 中空シャフト 直径 35 mm

エンコーダ特性	インクリメンタル MRP 5080	アブソリュート MRP 5010
目盛ディスク本体	OPTODUR目盛ディスク	DIADUR目盛ディスク
信号周期/回転	30 000	16 384
システム精度*	±2.5" もしくは ±5"	
1信号周期内の位置誤差	±0.23"	±0.40"
繰り返し精度	両方向: 0.3"	両方向: 0.9"
ポジションノイズ RMS	標準値 0.007"	標準値 0.020"
インターフェース	〜 1 V _{PP}	EnDat 2.2
区分	-	EnDat22
位置値/回転	-	28ビット
クロック周波数 計算時間 t _{cal}	-	≤ 16 MHz ≤ 5 μs
原点	80(絶対番値化原点)	-
カットオフ周波数 -3 dB	≥ 500 kHz	-
電氣的接続	ケーブル長1.5 m、 インターフェースユニット内蔵15ピンD-subコネクタ付	15ピンピンヘッダ、 迅速に脱着可能なアダプタケーブルは別売品
ケーブル長	≤ 30 m (ハイデンハイン製ケーブル使用時)	
供給電圧	DC 5 V ±0.25 V	DC 3.6 V ~ 14 V
消費電力(最大)	5.25 V: ≤ 950 mW	3.6 V: ≤ 1.1 W 14 V: ≤ 1.3 W
消費電流(標準値)	175 mA (負荷なし)	5 V: 140 mA (負荷なし)

* 注文時にご指定ください



MRP 5080



MRP 5010

ベアリング特性	インクリメンタル MRP 5080	アブソリュート MRP 5010
シャフト	貫通型中空シャフトD = 35 mm	
最大許容アキシャル荷重 ³⁾	200 N (中心荷重)	
最大許容ラジアル荷重 ³⁾	60 N	
最大許容傾斜モーメント ³⁾	2.5 Nm	
接触剛性	アキシャル方向: 303 N/μm ラジアル方向: 181 N/μm (計算値)	
傾き剛性	102 Nm/mrad (計算値)	
機械的許容回転数	300 rpm	
摩擦モーメント	≤ 0.025 Nm	
始動トルク	≤ 0.015 Nm	
シャフトの最大伝達トルク ³⁾	2 Nm	
ロータの慣性モーメント	0.13 · 10 ⁻³ kgm ²	
ラジアルガイド精度	ボールレース面からの距離 h = 40 mm で測定: ≤ 0.20 μm(負荷なし)	
再現性のないラジアルガイド精度	ボールレース面からの距離 h = 40 mm で測定: ≤ 0.35 μm(負荷なし)	
アキシャルガイド精度	≤ ±0.2 μm	
シャフトのアキシャル振れ	≤ 5 μm	
軸のふらつき	0.7"	
振動 55 Hz ~ 2000 Hz 衝撃 6 ms	≤ 200 m/s ² (IEC 60068-2-6) ≤ 100 m/s ² (IEC 60068-2-27) (負荷なし)	
保護等級 IEC 60529 ²⁾	IP20	IP 00 ¹⁾ もしくは IP 40
使用温度 保存温度	0 °C ~ 50 °C 0 °C ~ 50 °C	
相対湿度	≤ 75 % (結露なし)	
質量	0.5 kg (ケーブルもしくはコネクタなし)	

¹⁾ 取付け時に正しく対策を取り、システム全体で電磁両立性が保証されなければなりません。

²⁾ 取付け時

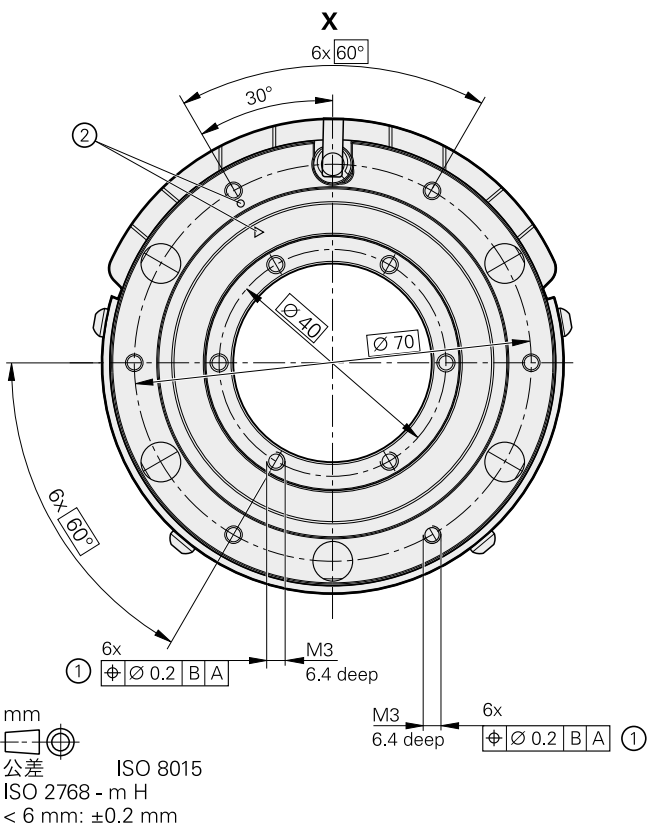
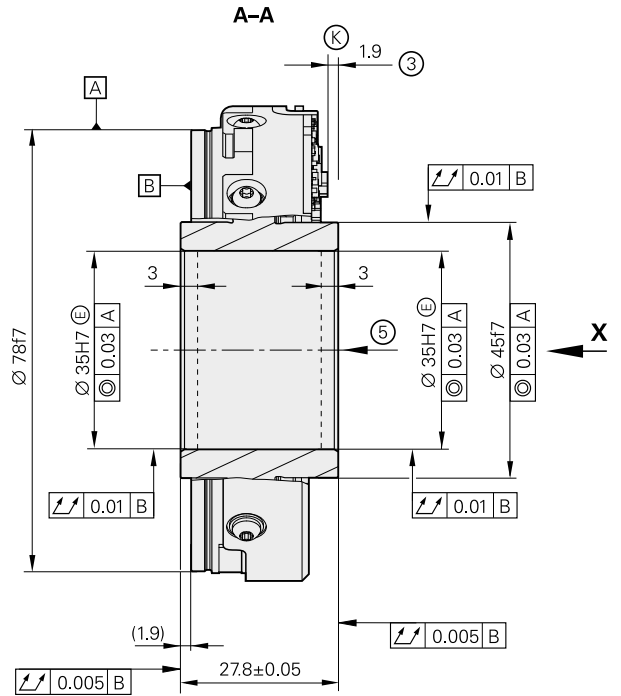
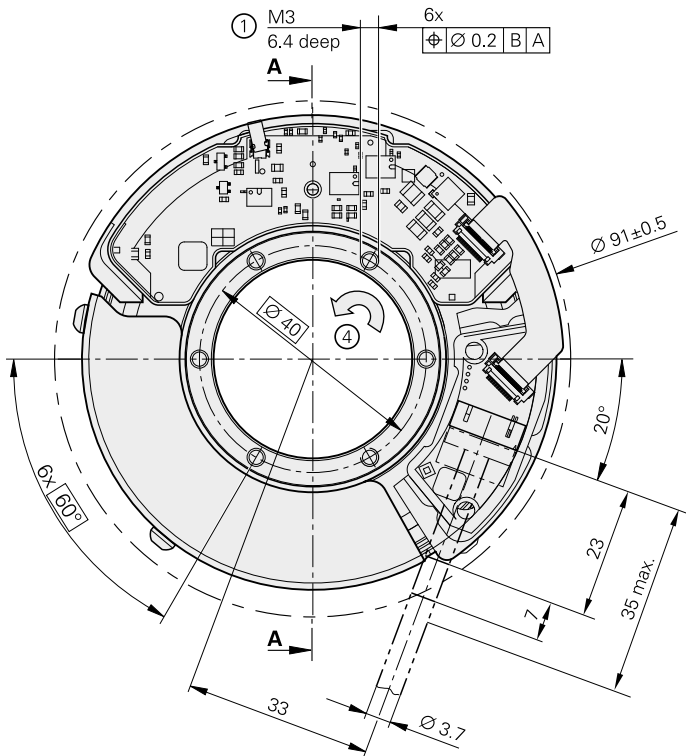
³⁾ 付加的な振動や衝撃荷重のない、静的荷重において



保護カバー付MRP 5010

MRP 5000 シリーズ

MRP 5010



mm
 公差 ISO 8015
 ISO 2768 - m H
 < 6 mm: ±0.2 mm

◎ = 取付けに必要な寸法

1 = 円筒頭ねじM3 - 8.8の締付けトルク: 1.1 Nm±0.05 Nm

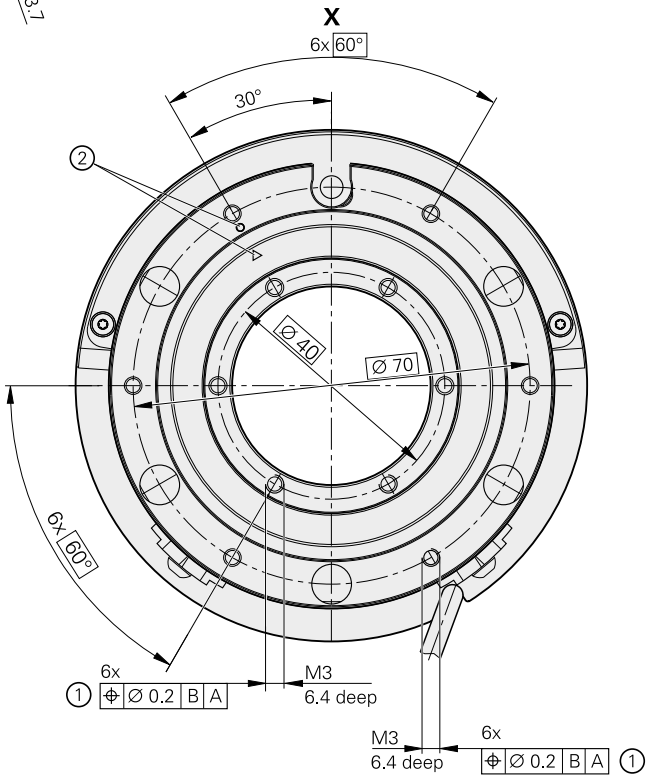
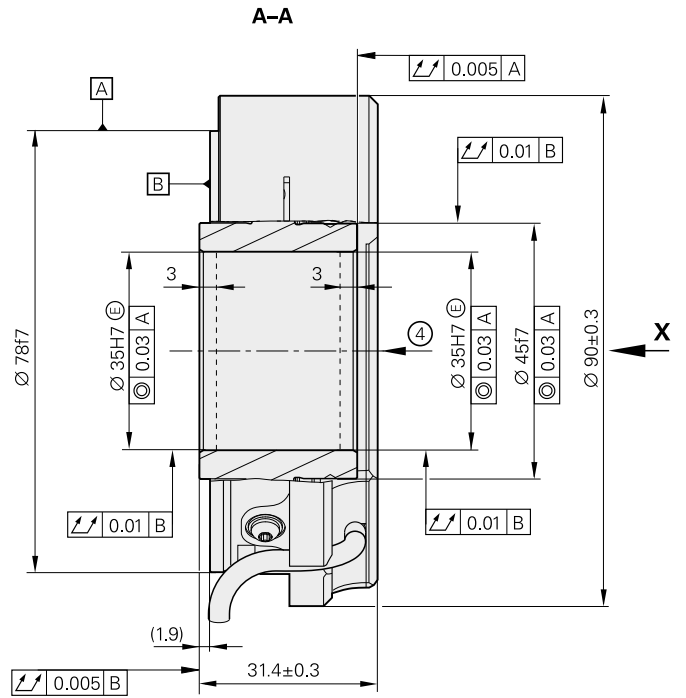
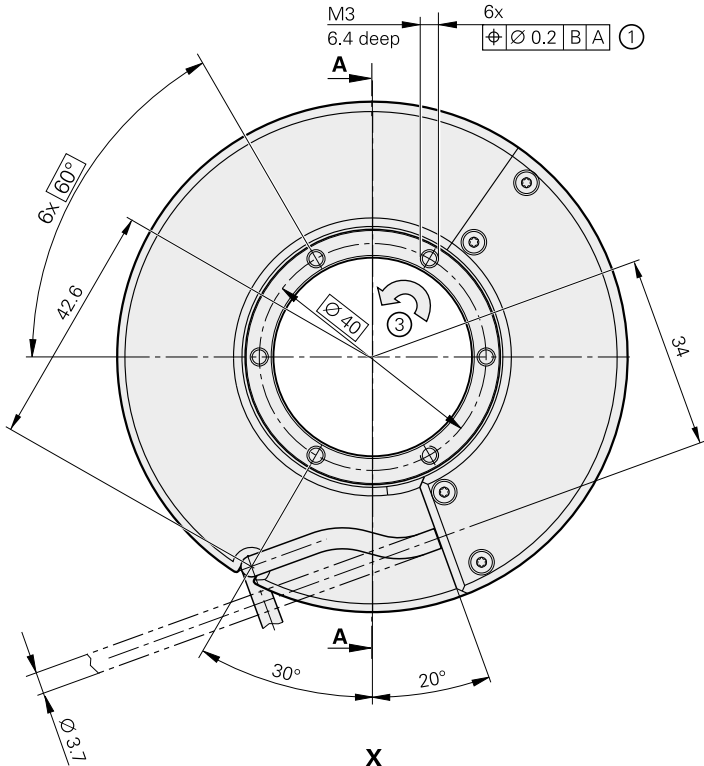
2 = 0°位置記号 (±5°)

3 = カバーとの距離を保ってください

4 = 位置値を得るための回転方向

5 = 軸力に必要な方向

保護カバー付MRP 5010

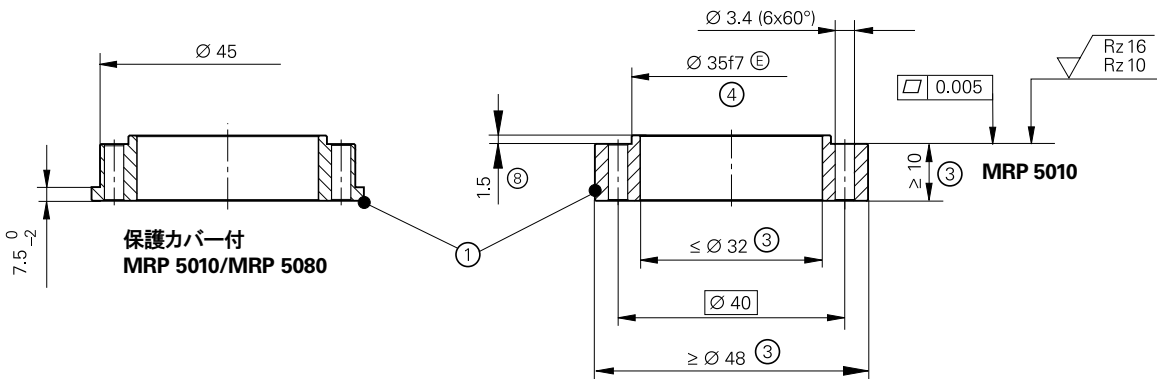
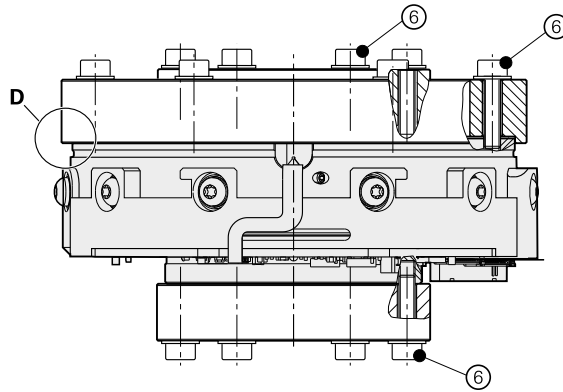
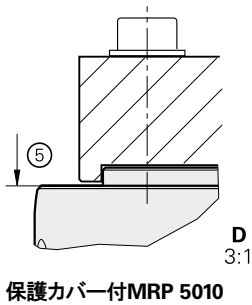
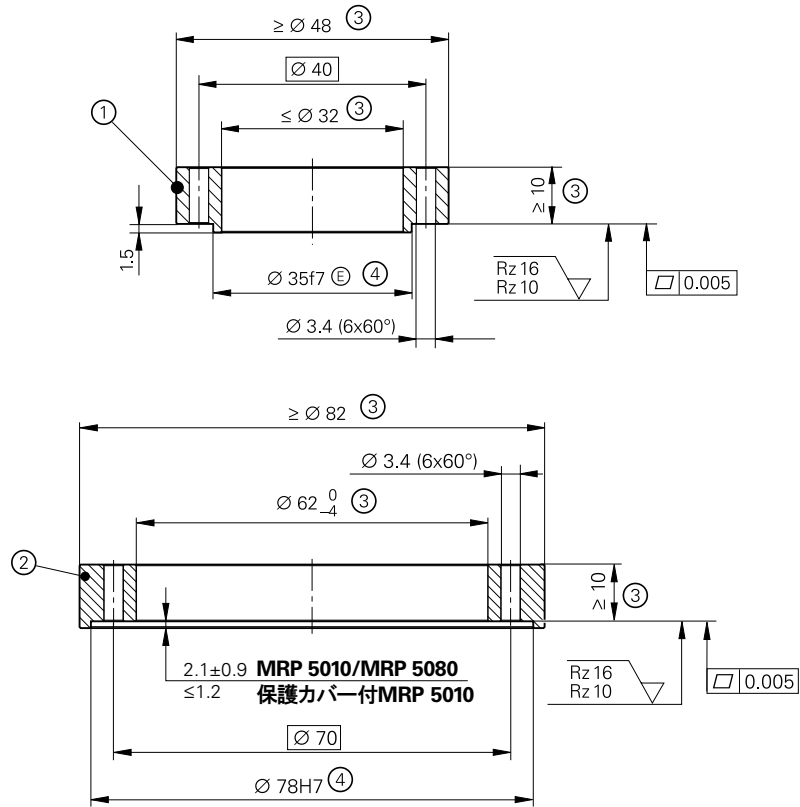
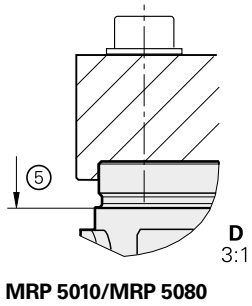


mm
 ISO 8015
 公差 ISO 2768 - m H
 < 6 mm: ±0.2 mm

- 1 = 円筒頭ねじM3 - 8.8の締付けトルク: 1.1 Nm±0.05 Nm
- 2 = 0°位置記号 (±5°)
- 3 = 位置値を得るための回転方向
- 4 = 軸力に必要な方向

取付け部の寸法

エンコーダ型式別取付けの情報を参照してください



- 1 = ロータ
- 2 = ステータ (ロータとして使用しないでください)
- 3 = 仕様どおりに最大許容荷重を伝達するために必要な取付け寸法
- 4 = 推奨取付け寸法 (オプション)
- 5 = 突き当てとして端面を使用しないでください!
- 6 = ねじ: ISO 4762 - M3 - 8.8。ねじ緩み止め剤が必要です。
ワッシャー: ISO 7092 - 3 - 200HV、締付けトルク: 1.1 Nm±0.05 Nm

MRP 8000 シリーズ

エンコーダとベアリングを一体化した角度エンコーダモジュール

- コンパクトな形状
- 高い測定精度とベアリング精度
- 中空シャフト 直径 100 mm

エンコーダ特性	インクリメンタル MRP 8080	アブソリュート MRP 8010
目盛ディスク本体	OPTODUR目盛ディスク	DIADUR目盛ディスク
信号周期/回転	63 000	32 768
システム精度*	±1" もしくは ±2"	
1信号周期内の位置誤差	±0.10"	±0.20"
繰り返し精度	両方向: 0.2"	両方向: 0.5"
ポジションノイズ RMS	標準値 0.003"	標準値 0.010"
インターフェース	〜 1 V _{PP}	EnDat 2.2
区分	-	EnDat22
位置値/回転	-	29ビット
クロック周波数 計算時間 t _{cal}	-	≤ 16 MHz ≤ 5 μs
原点	150(絶対番値化原点)	-
カットオフ周波数 -3 dB	≥ 500 kHz	-
電氣的接続	ケーブル長1.5 m、 インターフェースユニット内蔵15ピンD-subコネクタ付	15ピンピンヘッダ、 迅速に脱着可能なアダプタケーブルは別売品
ケーブル長	≤ 30 m (ハイデンハイン製ケーブル使用時)	
供給電圧	DC 5 V ±0.25 V	DC 3.6 V ~ 14 V
消費電力 (最大)	5.25 V: ≤ 950 mW	3.6 V: ≤ 1.1 W 14 V: ≤ 1.3 W
消費電流 (標準値)	175 mA (負荷なし)	5 V: 140 mA (負荷なし)

* 注文時にご指定ください



MRP 8080



MRP 8010

ベアリング特性	インクリメンタル MRP 8080	アブソリュート MRP 8010
シャフト	貫通型中空シャフトD = 100 mm	
最大許容アキシャル荷重 ³⁾	300 N (中心荷重)	
最大許容ラジアル荷重 ³⁾	100 N	
最大許容傾斜モーメント ³⁾	6 Nm	
接触剛性	アキシャル方向: 684 N/μm ラジアル方向: 367 N/μm (計算値)	
傾き剛性	1250 Nm/mrad (計算値)	
機械的許容回転数	300 rpm	
摩擦モーメント	≤ 0.2 Nm	
始動トルク	≤ 0.2 Nm	
シャフトの最大伝達トルク ³⁾	10 Nm	
ロータの慣性モーメント	$2.8 \cdot 10^{-3} \text{ kgm}^2$	
ラジアルガイド精度	ボールレース面からの距離 h = 70 mm で測定: ≤ 0.15 μm	
再現性のないラジアルガイド精度	ボールレース面からの距離 h = 70 mm で測定: ≤ 0.20 μm	
アキシャルガイド精度	≤ ±0.15 μm	
シャフトのアキシャル振れ	≤ 4 μm	
軸のふらつき	0.5"	
振動 55 Hz ~ 2000 Hz 衝撃 6 ms	≤ 200 m/s ² (IEC 60068-2-6) ≤ 100 m/s ² (IEC 60068-2-27) (負荷なし)	
保護等級 IEC 60529 ²⁾	IP20	IP 00 ¹⁾ もしくは IP 40
使用温度 保存温度	0 °C ~ 50 °C 0 °C ~ 50 °C	
相対湿度	≤ 75 % (結露なし)	
質量	2.15 kg (ケーブルもしくはコネクタなし)	

1) 取付け時に正しく対策を取り、システム全体で電磁両立性が保証されなければなりません。

2) 取付け時

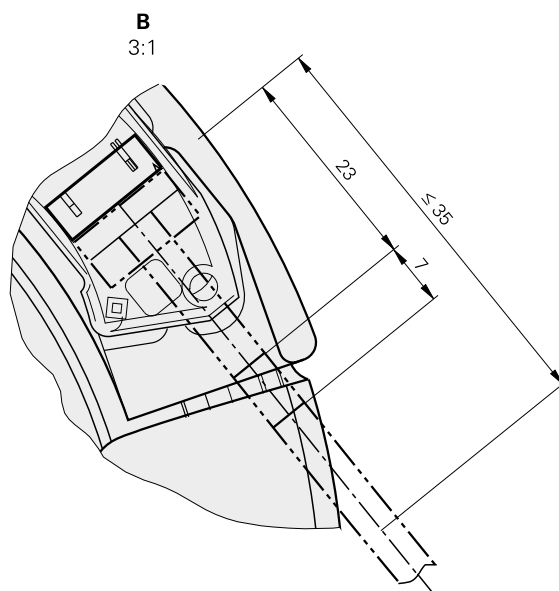
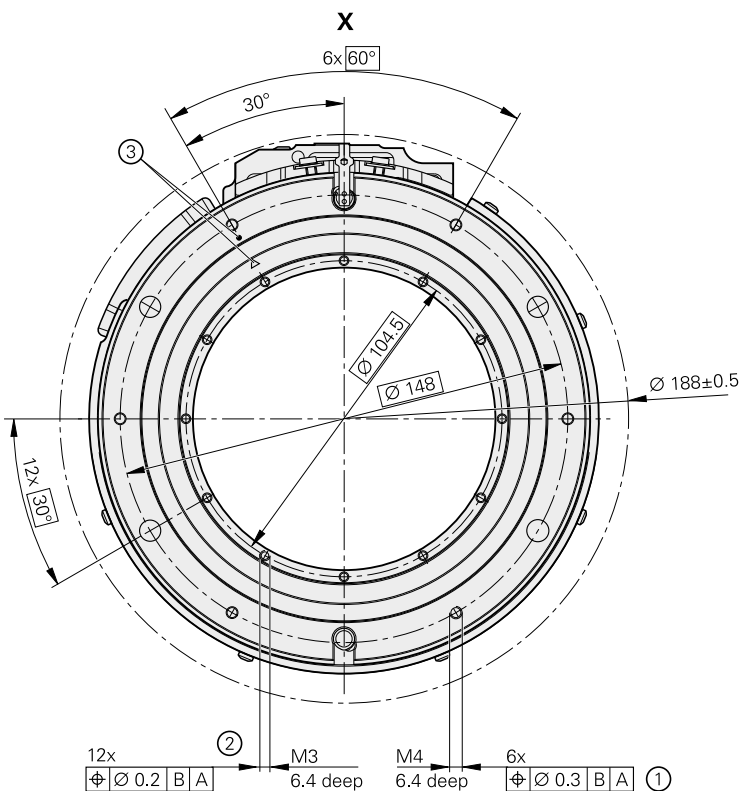
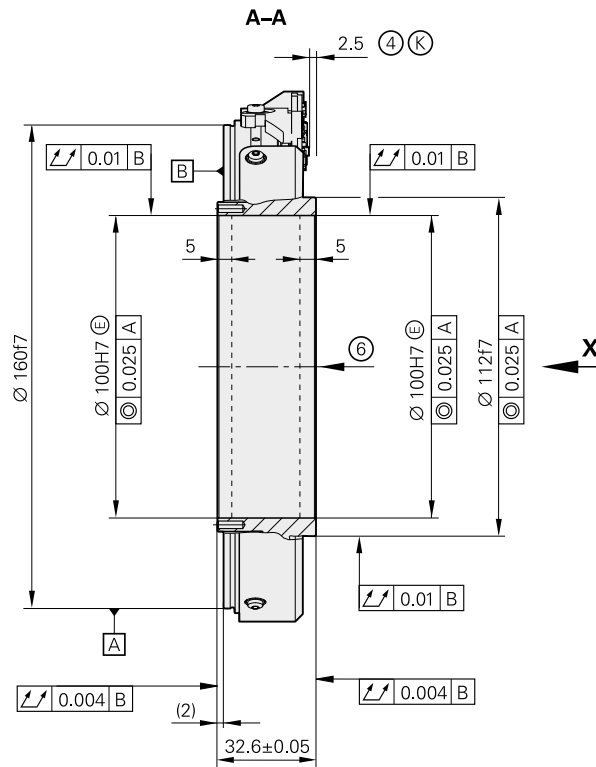
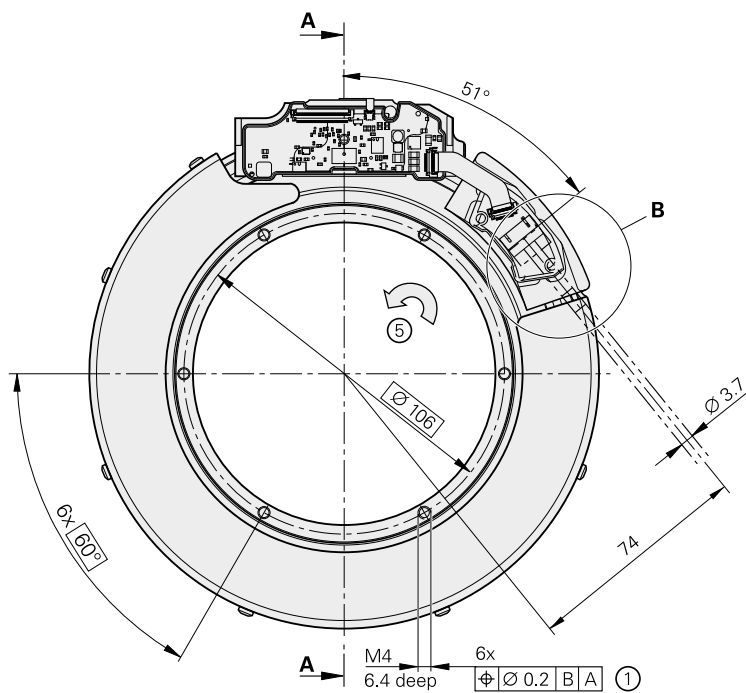
3) 付加的な振動や衝撃荷重のない、静的荷重において



保護カバー付MRP 8010

MRP 8000 シリーズ

MRP 8010



mm



公差 ISO 8015

ISO 2768 - m H

< 6 mm: ± 0.2 mm

◎ = 取付けに必要な寸法

1 = 円筒頭ねじM4 - 8.8の締付けトルク: $2.5 \text{ Nm} \pm 0.13 \text{ Nm}$

2 = 円筒頭ねじM3 - 8.8の締付けトルク: $1.1 \text{ Nm} \pm 0.05 \text{ Nm}$

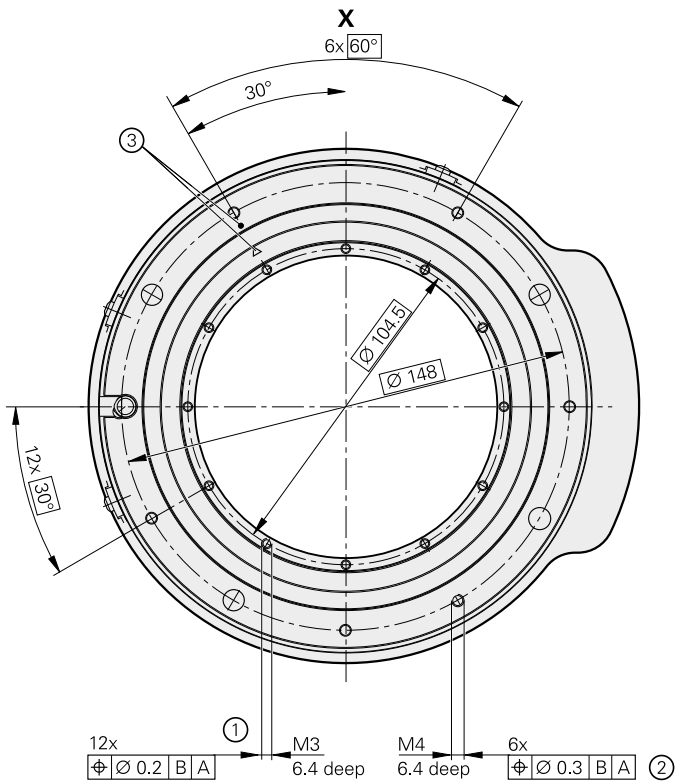
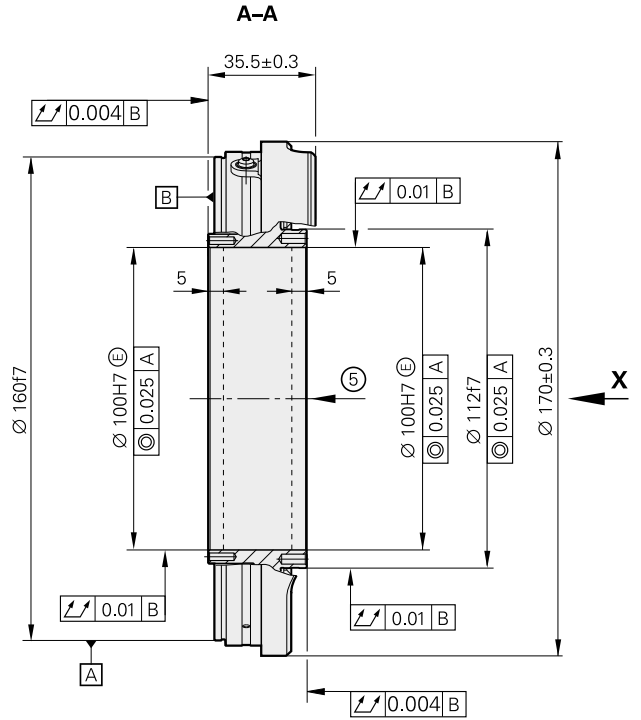
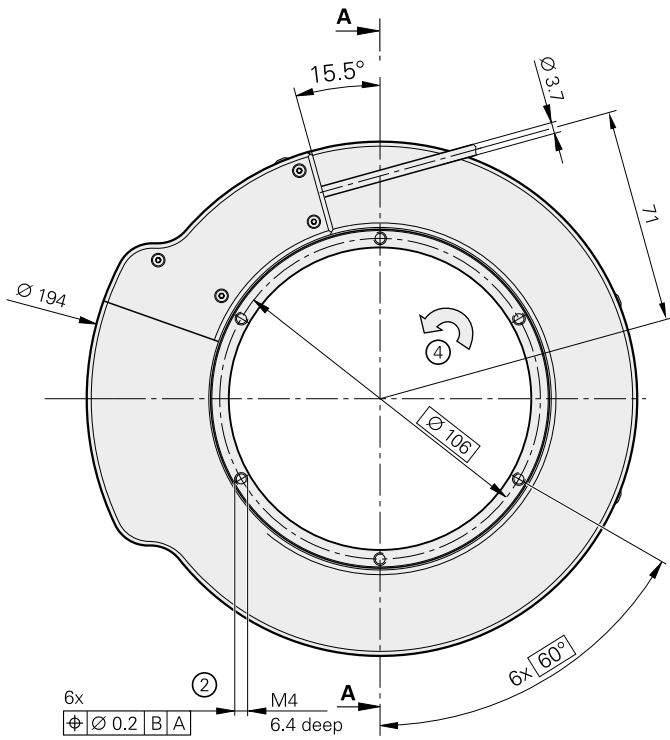
3 = 0°位置記号 ($\pm 5^\circ$)

4 = 最小距離

5 = 位置値を得るための回転方向

6 = 軸力に必要な方向

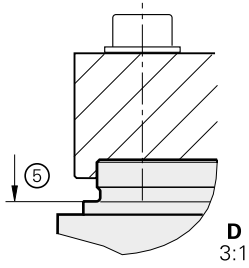
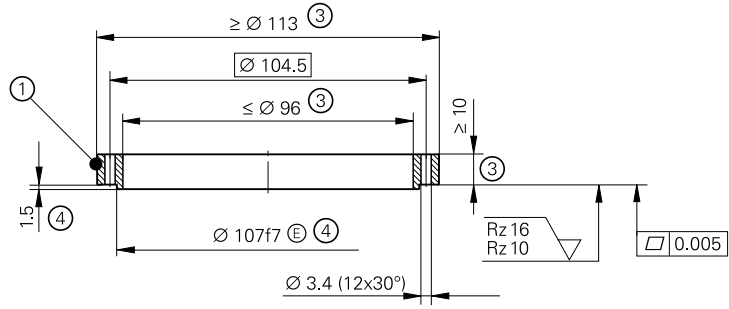
保護カバー付MRP 8010



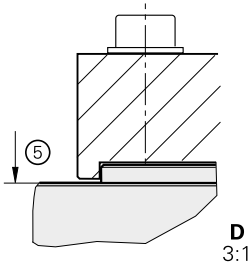
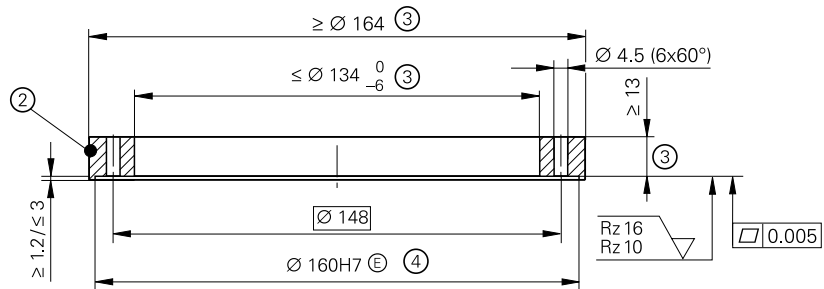
mm
 公差 ISO 8015
 ISO 2768 - m H
 < 6 mm: ±0.2 mm

- 1 = 円筒頭ねじM3 - 8.8の締付けトルク: 1.1 Nm±0.05 Nm
- 2 = 円筒頭ねじM4 - 8.8の締付けトルク: 2.5 Nm±0.13 Nm
- 3 = 0°位置記号 (±5°)
- 4 = 位置値を得るための回転方向
- 5 = 軸力に必要な方向

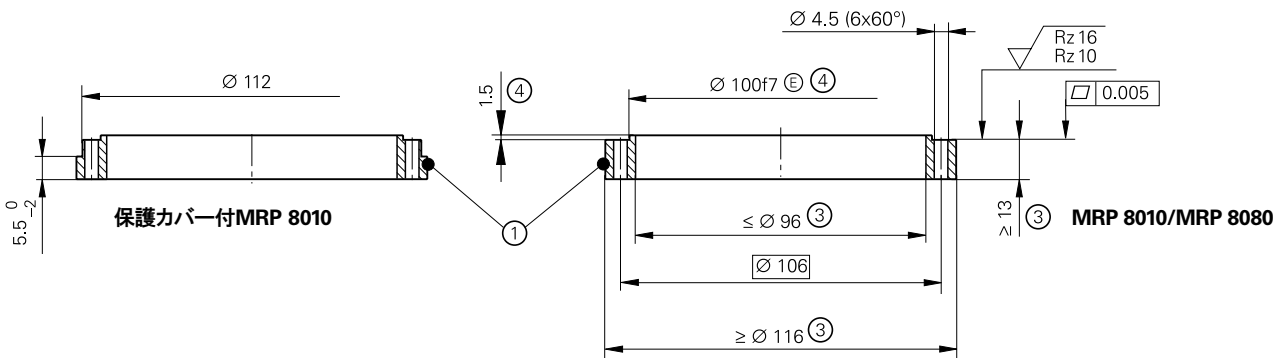
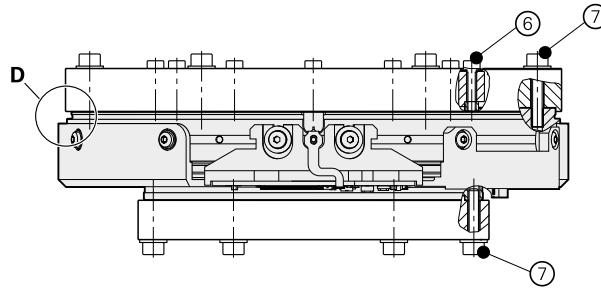
取付け部の寸法



MRP 8010/MRP 8080



保護カバー付MRP 8010



エンコーダ型式別取付けの情報を参照してください

- 1 = ロータ
- 2 = ステータ (ロータとして使用しないでください)
- 3 = 仕様どおりに最大許容荷重を伝達するために必要な取付け寸法
- 4 = 推奨取付け寸法 (オプション)
- 5 = 突き当てとして端面を使用しないでください!
- 6 = ねじ: ISO 4762 - M3 - 8.8。ねじ緩み止め剤が必要です。
ワッシャー: ISO 7092 - 3 - 200HV、締付けトルク: 1.1 Nm±0.05 Nm
- 7 = ねじ: ISO 4762 - M4 - 8.8。ねじ緩み止め剤が必要です。
ワッシャー: ISO 7092 - 4 - 200HV、締付けトルク: 2.5 Nm±0.13 Nm

MRP 8100 シリーズ

エンコーダとベアリングを一体化した角度エンコーダモジュール

- コンパクトな形状
- 高い測定精度とベアリング精度
- 中空シャフト 直径 80 mm
- 最大1500 Nのアキシャル荷重

エンコーダ特性	インクリメンタル MRP 8180	アブソリュート MRP 8110
目盛ディスク本体	OPTODUR目盛ディスク	DIADUR目盛ディスク
信号周期/回転	63 000	32 768
システム精度*	±1" もしくは ±2"	
1信号周期内の位置誤差	±0.10"	±0.20"
繰り返し精度	両方向: 0.2"	両方向: 0.5"
ポジションノイズ RMS	標準値 0.003"	標準値 0.010"
インターフェース	〜 1 V _{PP}	EnDat 2.2
区分	-	EnDat22
位置値/回転	-	29ビット
クロック周波数 計算時間 t _{cal}	-	≤ 16 MHz ≤ 5 μs
原点	150(絶対番値化原点)	-
カットオフ周波数 -3 dB	≥ 500 kHz	-
電氣的接続	ケーブル長1.5 m、 インターフェースユニット内蔵15ピンD-subコネクタ付	15ピンピンヘッダ、 迅速に脱着可能なアダプタケーブルは別売品
ケーブル長	≤ 30 m (ハイデンハイン製ケーブル使用時)	
供給電圧	DC 5 V ±0.25 V	DC 3.6 V ~ 14 V
消費電力(最大)	5.25 V: ≤ 950 mW	3.6 V: ≤ 1.1 W 14 V: ≤ 1.3 W
消費電流 (標準値)	175 mA (負荷なし)	5 V: 140 mA (負荷なし)

* 注文時にご指定ください



MRP 8180



MRP 8110

ベアリング特性	インクリメンタル MRP 8180	アブソリュート MRP 8110
シャフト	貫通型中空シャフトD = 80 mm	
最大許容アキシャル荷重 ³⁾	1500 N (中心荷重)	
最大許容ラジアル荷重 ³⁾	800 N	
最大許容傾斜モーメント ³⁾	100 Nm	
接触剛性	アキシャル方向: 1000 N/μm ラジアル方向: 500 N/μm (計算値)	
傾き剛性	1700 Nm/mrad (計算値)	
機械的許容回転数	300 rpm	
摩擦モーメント	≤ 0.4 Nm	
始動トルク	≤ 0.4 Nm	
シャフトの最大伝達トルク ³⁾	20 Nm	
ロータの慣性モーメント	5 · 10 ⁻³ kgm ²	
ラジアルガイド精度	ボールレース面からの距離 h = 75 mm で測定: ≤ 0.25 μm	
再現性のないラジアルガイド精度	ボールレース面からの距離 h = 75 mm で測定: ≤ 0.30 μm	
アキシャルガイド精度	≤ ±0.25 μm	
シャフトのアキシャル振れ	≤ 4 μm もしくは ≤ 2 μm	
軸のふらつき	0.7"	
振動 55 Hz ~ 2000 Hz 衝撃 6 ms	≤ 200 m/s ² (IEC 60068-2-6) ≤ 100 m/s ² (IEC 60068-2-27) (負荷なし)	
保護等級 IEC 60529 ²⁾	IP20	IP 00 ¹⁾ もしくは IP 40
使用温度 保存温度	0 °C ~ 50 °C 0 °C ~ 50 °C	
相対湿度	≤ 75 % (結露なし)	
質量	4 kg	

1) 取付け時に正しく対策を取り、システム全体で電磁両立性が保証されなければなりません。

2) 取付け時

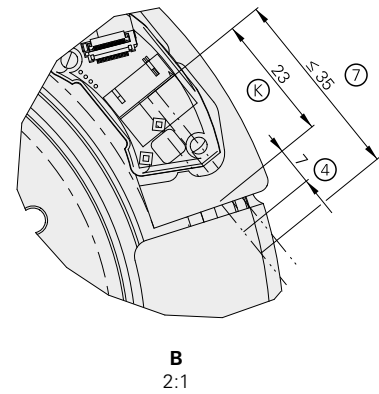
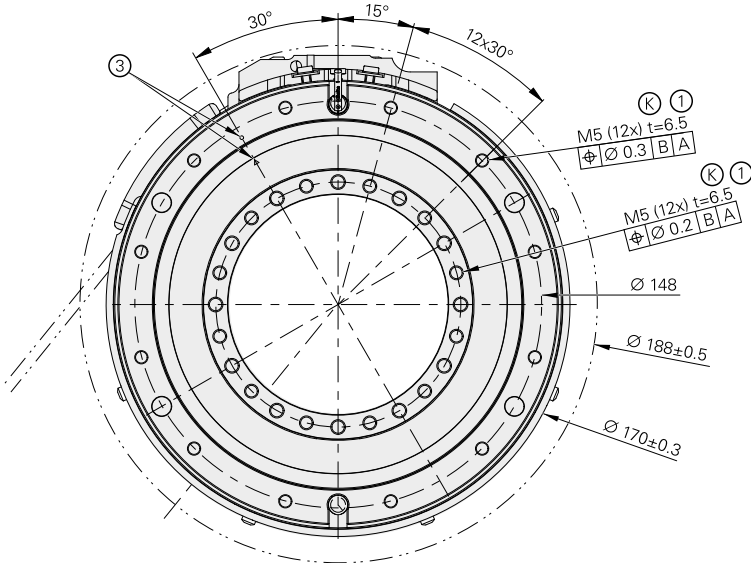
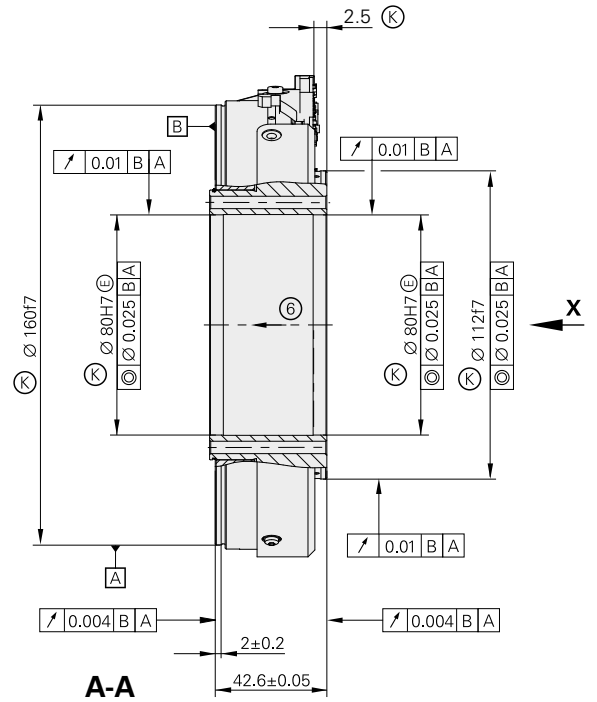
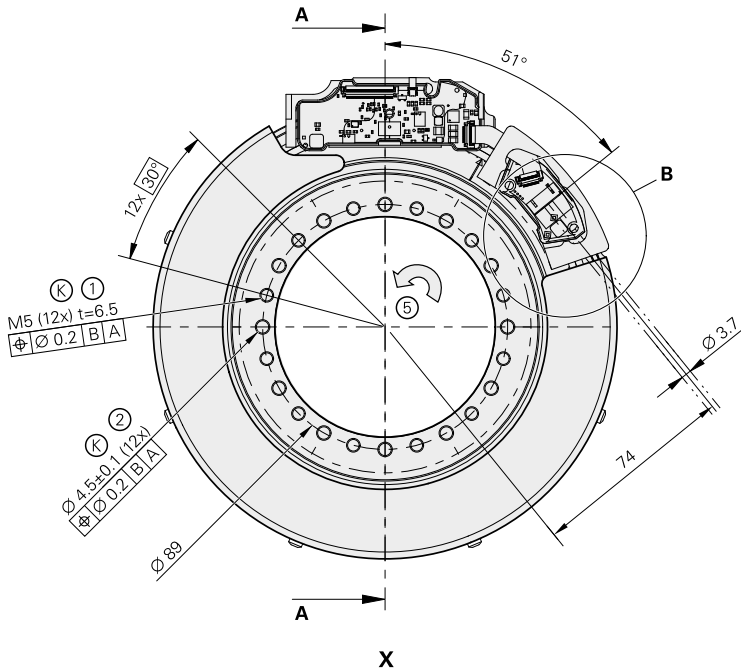
3) 付加的な振動や衝撃荷重のない、静的荷重において

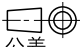


保護カバー付MRP 8110

MRP 8100シリーズ

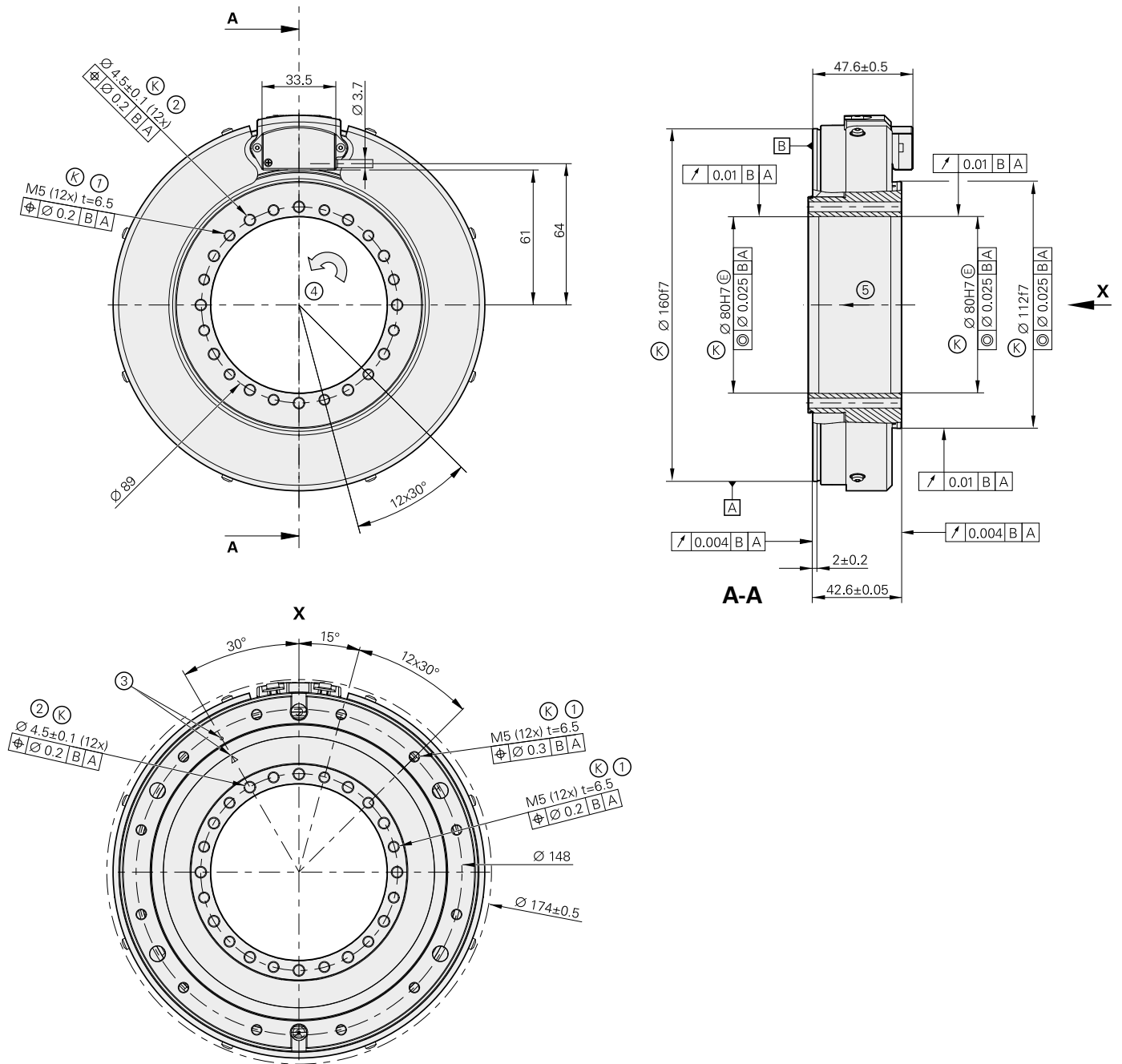
MRP 8110




mm

 公差 ISO 8015
 ISO 2768 - m H
 < 6 mm: ±0.2 mm

- ◎ = 取付けに必要な寸法
- 1 = 円筒頭ねじM5 - 8.8の締付けトルク: 4.5 Nm±0.25 Nm
- 2 = 円筒頭ねじM4 - 8.8の締付けトルク: 2.5 Nm±0.15 Nm
- 3 = 0°位置(± 5°)
- 4 = シールドカバーについては、お客様側で行ってください。
- 5 = 位置値を得るためのシャフトの回転方向
- 6 = 推奨する力の方向、
動的な過負荷が加わる可能性がある場合は、この方向を遵守してください。
- 7 = ケーブル支持

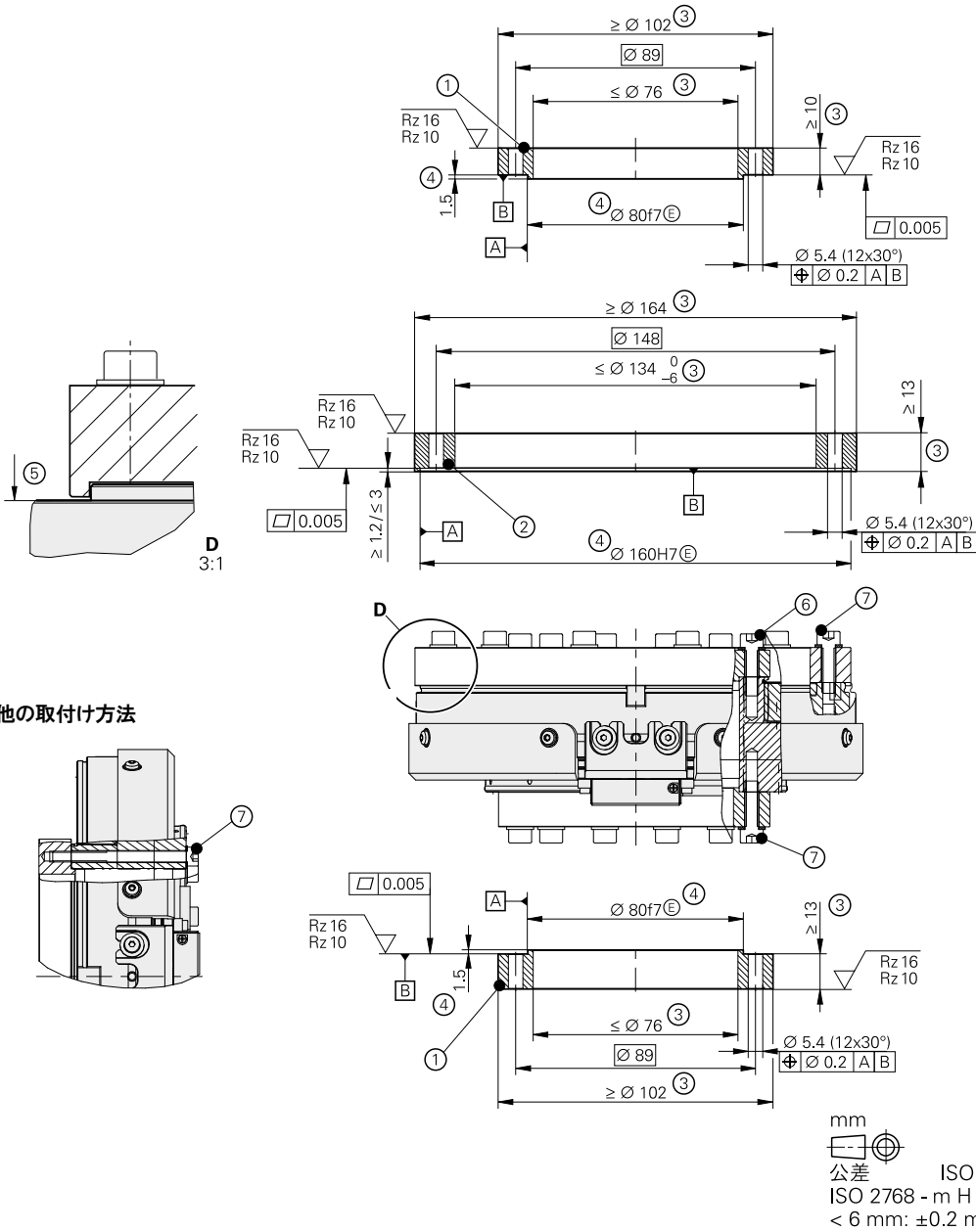
MRP 8180



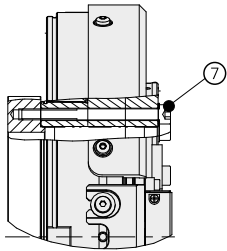
- ⊙ = 取付けに必要な寸法
- 1 = 円筒頭ねじM5 - 8.8の締付けトルク: 4.5 Nm \pm 0.25 Nm
- 2 = 円筒頭ねじM4 - 8.8の締付けトルク: 2.5 Nm \pm 0.15 Nm
- 3 = 0°位置(\pm 5°)
- 4 = 位置値を得るためのシャフトの回転方向
- 5 = 推奨する力の方向、
動的な過負荷が加わる可能性がある場合は、この方向を遵守してください。

mm

 公差 ISO 8015
 ISO 2768 - m H
 < 6 mm: ± 0.2 mm

取付け部の寸法



他の取付け方法



- 1 = ロータ
- 2 = ステータ(ロータとして使用しないでください)
- 3 = 仕様どおりに最大許容荷重を伝達するために必要な取付け寸法
- 4 = 推奨取付け寸法(オプション)
- 5 = 突き当てとして端面を使用しないでください!
- 6 = ねじ: ISO 4762 - M5 - 8.8.ねじ緩み止め剤が必要です。
ワッシャー: ISO 7092 - 5 - 200HV、締付けトルク: 4.5 Nm±0.25 Nm
- 7 = ねじ: ISO 4762 - M4 - 8.8.ねじ緩み止め剤が必要です。
ワッシャー: ISO 7092 - 4 - 200HV、締付けトルク: 2.5 Nm±0.15 Nm

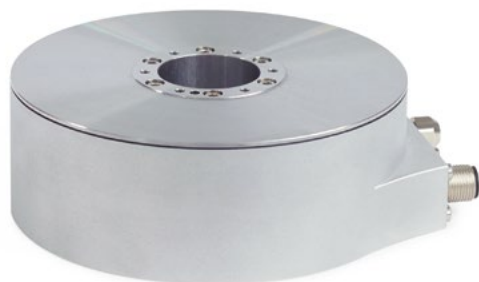
SRP 5000 シリーズ

エンコーダ、ベアリングとモータを一体化した角度エンコーダモジュール

- コンパクトな形状
- 高い測定精度とベアリング精度
- 非常に滑らかなモーション制御
- 中空シャフト $\varnothing 32$ mm

エンコーダ特性	インクリメンタル SRP 5080	アブソリュート SRP 5010
目盛ディスク本体	OPTODUR目盛ディスク	DIADUR目盛ディスク
信号周期/回転	30 000	16 384
システム精度*	$\pm 2.5''$ もしくは $\pm 5''$	
1信号周期内の位置誤差	$\pm 0.23''$	$\pm 0.40''$
繰り返し精度	両方向: $0.3''$	両方向: $0.9''$
ポジションノイズ RMS	標準値 $0.007''$	標準値 $0.020''$
インターフェース	~ 1 V _{PP}	EnDat 2.2
区分	-	EnDat22
位置値/回転	-	28ビット
クロック周波数 計算時間 t_{cal}	-	≤ 16 MHz ≤ 5 μ s
原点	80(絶対番値化原点)	-
カットオフ周波数 -3 dB	≥ 500 kHz	-
電氣的接続	ケーブル長1.5 m、 インターフェースユニット内蔵15ピンD-subコネクタ付	ケーブル長1 m、 8ピンM12カップリング付
ケーブル長	≤ 30 m (ハイデンハイン製ケーブル使用時)	
供給電圧	DC 5 V ± 0.25 V	DC 3.6 V ~ 14 V
消費電力 (最大)	5.25 V: ≤ 950 mW	3.6 V: ≤ 1.1 W 14 V: ≤ 1.3 W
消費電流 (標準値)	175 mA (負荷なし)	5 V: 140 mA (負荷なし)

* 注文時にご指定ください

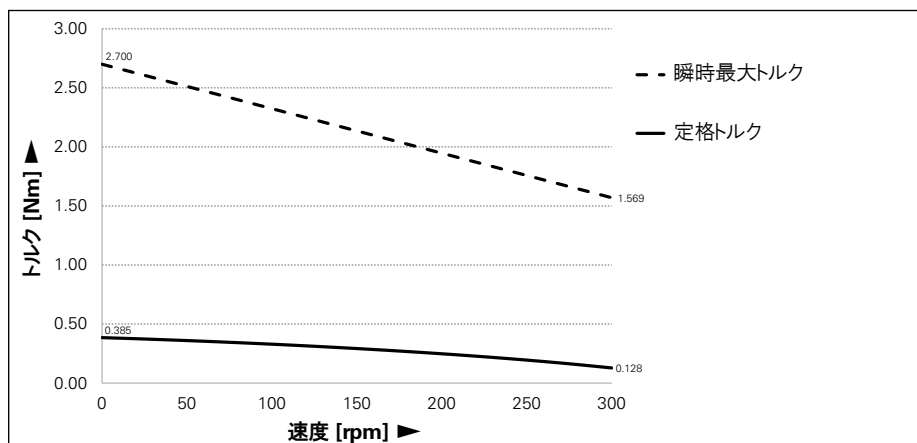


SRP 5000

取付け状態

モータ特性は全て以下の取付け状態におけるものです。

- 環境温度: 20 °C
- コイル温度: 40 °C
- ステータは以下条件のスチール板にねじどめする必要があります。
 - 全接触面積: 0.016 m²
 - 比熱容量: 460 J/kgK (20 °Cにおいて)
 - 熱伝導率: 30 W/mK (20 °Cにおいて)



トルク特性(DC 48 V)

ベアリング特性	
シャフト	貫通型中空シャフト 径 32 mm
最大許容アキシャル荷重 ²⁾	200 N (中心荷重)
最大許容ラジアル荷重 ²⁾	60 N
最大許容傾斜モーメント ²⁾	2.5 Nm
接触剛性	アキシャル方向: 303 N/μm ラジアル方向: 181 N/μm (計算値)
傾き剛性	102 Nm/mrad (計算値)
機械的許容回転数	300 rpm
シャフトの最大伝達トルク ²⁾	2 Nm
ロータの慣性モーメント	$1.16 \cdot 10^{-3} \text{ kgm}^2$
ラジアルガイド精度	ボールレース面からの距離 h = 50 mm で測定: $\leq 0.20 \text{ } \mu\text{m}$ (負荷なし)
再現性のないラジアルガイド精度	ボールレース面からの距離 h = 50 mm で測定: $\leq 0.35 \text{ } \mu\text{m}$ (負荷なし)
アキシャルガイド精度	$\leq \pm 0.2 \text{ } \mu\text{m}$
シャフトのアキシャル振れ*	$\leq 5 \text{ } \mu\text{m}$ もしくは $\leq 1 \text{ } \mu\text{m}$
軸のふらつき	0.7"
振動 55 Hz ~ 2000 Hz 衝撃 6 ms	$\leq 20 \text{ m/s}^2$ (IEC 60068-2-6) $\leq 100 \text{ m/s}^2$ (IEC 60068-2-27) (負荷なし)
保護等級 IEC 60529 ¹⁾	IP40
使用温度 保存温度	0 °C ~ 40 °C 0 °C ~ 50 °C
相対湿度	$\leq 75 \%$ (結露なし)
製品設置箇所の標高	< 2000 m
質量	$\approx 1.82 \text{ kg}$ (ケーブルもしくはコネクタなし)

* 注文時にご指定ください

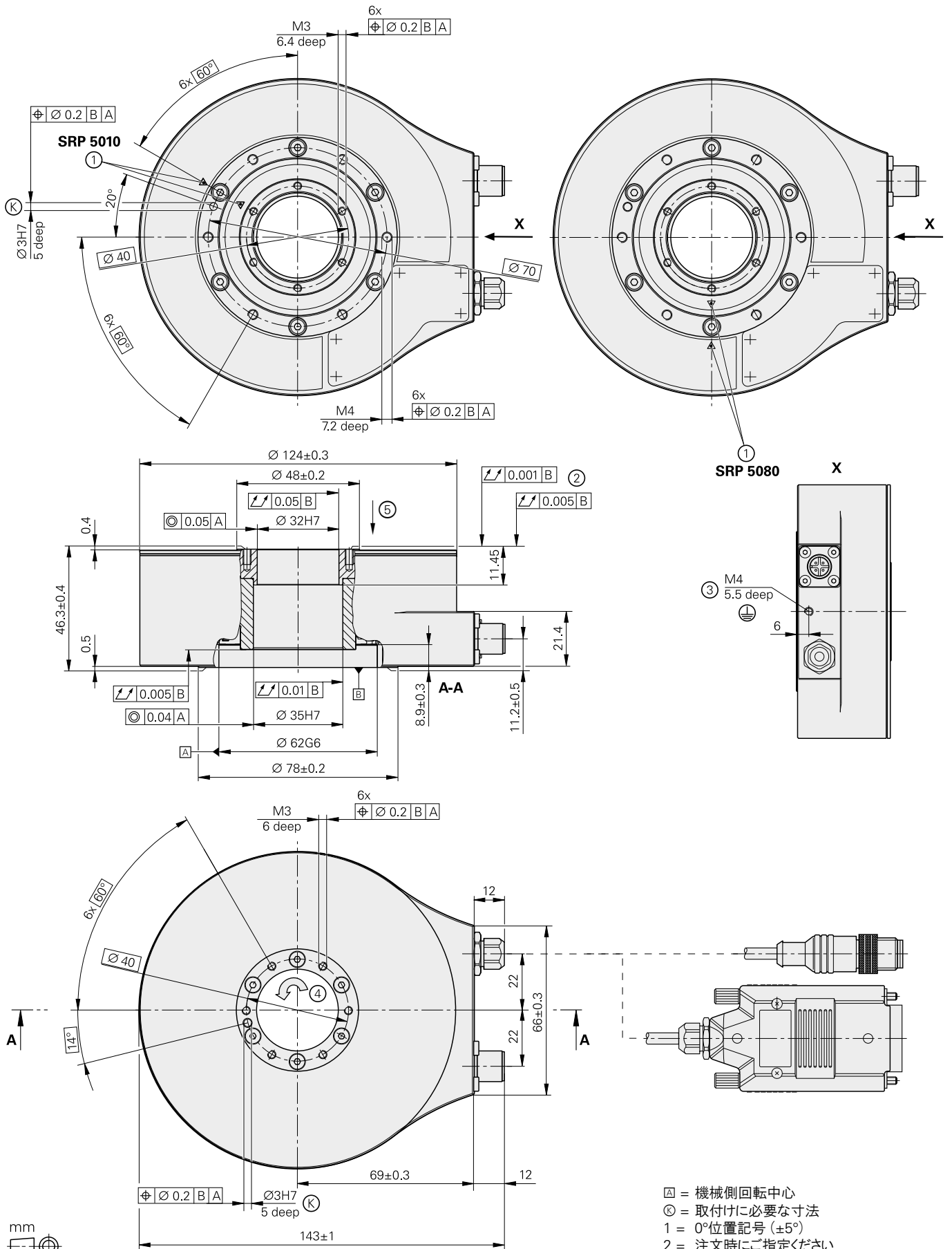
1) 取付け時

2) 付加的な振動や衝撃荷重のない、静的荷重において

モータ特性	
瞬時最大トルク	2.70 Nm
定格トルク	0.385 Nm
ストールトルク	0.253 Nm
ストール速度	0.013 rpm
最大速度	300 rpm
トルク定数	0.668 Nm/A _{rms}
逆起電力定数	0.397 V _{rms} /(rad/s)
モータ定数	0.181 Nm/√W
電気抵抗 R20 (20 °Cにおいて)	9.06 Ω
インダクタンス	2.42 mH
最大電流	4.24 A _{rms}
定格電流	0.688 A _{rms}
ストール電流	0.487 A _{rms}
最大定格電力消費	6.94 W
最大バス電圧	DC 48 V
極数	20
最大コギングトルク	< 定格トルクの0.2 %
電氣的接続	4ピンM12(オス)
ケーブル径	Ø 7.0 mm
ケーブル長	≤ 5 m
相数	3

SRP 5010/SRP 5080

寸法

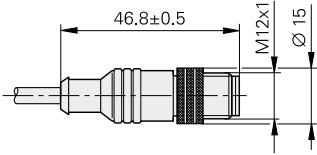


mm
公差 ISO 8015
ISO 2768 - m H
< 6 mm: ± 0.2 mm

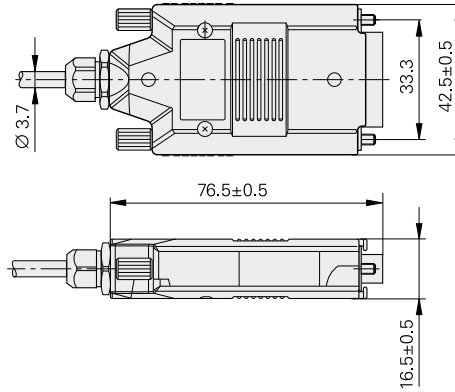
- ⊠ = 機械側回転中心
- ⊙ = 取付けに必要な寸法
- 1 = 0° 位置記号 ($\pm 5^\circ$)
- 2 = 注文時にご指定ください
- 3 = 感電防止用アース端子
- 4 = 位置値を得るための回転方向
- 5 = 軸力に必要な方向

接続部品の寸法

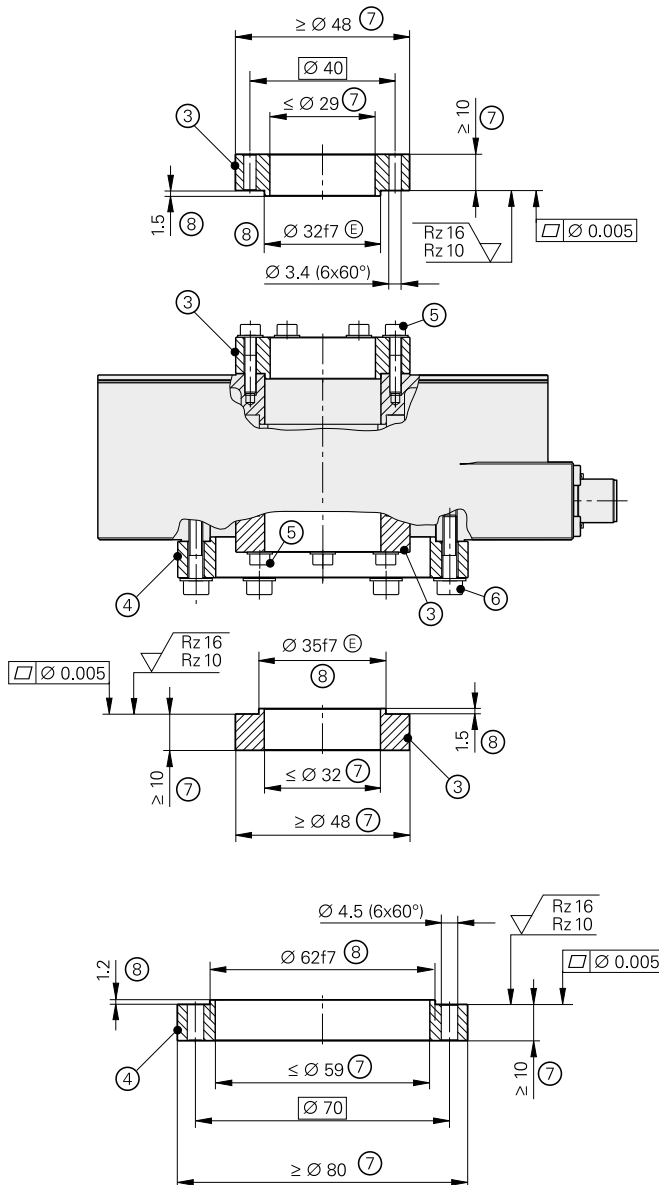
SRP 5010



SRP 5080



取付けに必要な寸法



3 = ロータ

4 = ステータ

5 = ねじ: ISO 4762 - M3 - 8.8. ねじ緩み止め剤が必要です。ワッシャー: ISO 7092 - 3 - 200HV、締付けトルク: 1.1 Nm±0.05 Nm。

6 = ねじ: ISO 4762 - M4 - 8.8. ねじ緩み止め剤が必要です。ワッシャー: ISO 7092 - 4 - 200HV、締付けトルク: 2.5 Nm±0.13 Nm。

7 = 仕様どおりに最大許容荷重を伝達するために必要な取付け寸法

8 = 推奨取付け寸法 (オプション)

ポジションコントローラ AccurET


	AccurET Modular 48		AccurET VHP 48	
バス電圧	DC 48 V			
軸数	2			
連続電流 RMS	2.5 A	5 A	1.5 A	5 A
瞬時電流 RMS	5 A	10 A	3 A	10 A
供給電圧	DC 15 V ~ 48 V			
消費電流 RMS	10 A			
PWM周波数	10 kHz, 20 kHz		-	
エンコーダ入力	1 V _{PP} (16384倍まで) TTL EnDat 2.1 および EnDat 2.2		1 V _{PP} (131072倍まで) TTL EnDat 2.1 および EnDat 2.2	
インターフェース	USB 2.0 (設定用) ETEL リアルタイムバス イーサネット (TCP/IP)			
デジタルI/O	4/2 (1軸あたり)		4/4 (1軸あたり)	
高速デジタルI/O	6/4 (両軸用)			
アナログI/O	拡張ボード増設時		4/4 (両軸用)	

AccurET VHP 48



AccurET Modular 48



 **詳細情報:**

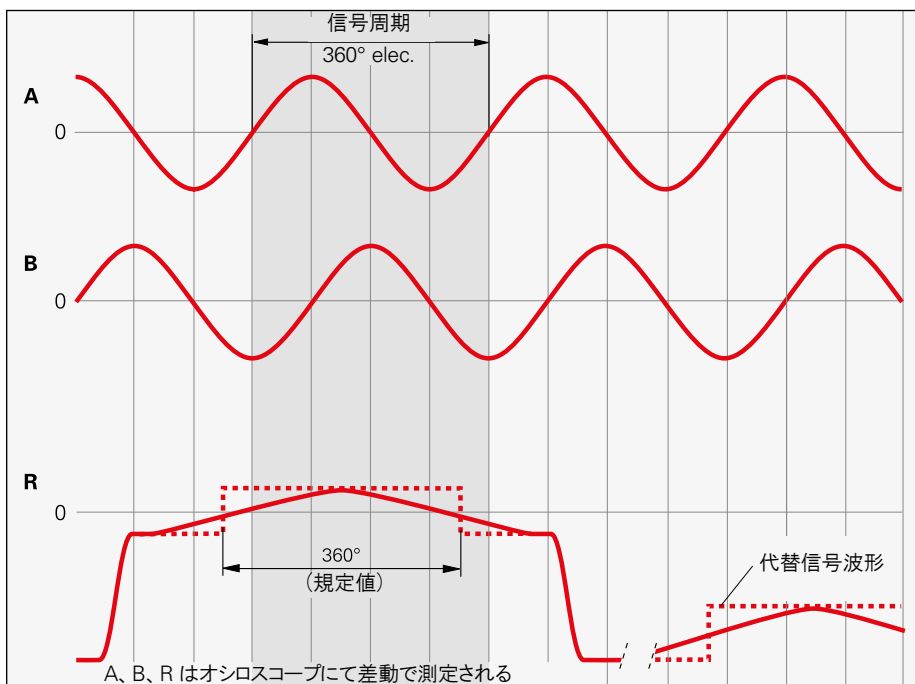
ポジションコントローラAccurETについては、
www.etel.chを参照してください

インターフェース インクリメンタル信号 $\sim 1 V_{PP}$

ハイデンハインエンコーダで $\sim 1 V_{PP}$ インターフェース形式のものは、高い内挿分割を可能とする電圧信号を出力します。

正弦波インクリメンタル信号A相とB相は(90°elec.)の位相差を有し、信号振幅の標準値は $1 V_{PP}$ です。図で表示した出力信号のシーケンス(B相がA相に遅れて出力)は、個別の寸法図に示される方向に動作した際に得られる信号です。

原点信号Rはインクリメンタル信号の特定の位置に明確に割り当てられます。出力信号は原点位置周辺では多少変化します。

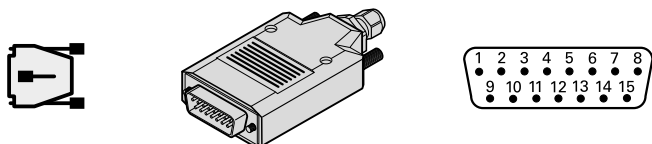


関連資料:

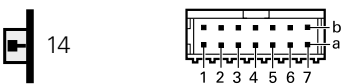
各インターフェースおよび電氣的仕様に関する詳しい説明が、カタログハイデンハインエンコーダのインターフェースに記載されています。

ピン配列

15ピンD-subコネクタ



14ピンPCBコネクタ



	電源				インクリメンタル信号						その他信号		
	4	12	2	10	1	9	3	11	14	7	5/6/8/15	13	/
	1b	7a	5b	3a	6b	2a	3b	5a	4b	4a	/	/	/
	Up	センサ Up	0 V	センサ 0 V	A+	A-	B+	B-	R+	R-	空き	空き	空き
	茶/緑	青	白/緑	白	茶	緑	灰	ピンク	赤	黒	/	紫	黄

シールドはハウジングへ、 U_p = 供給電圧
センサ: センサ線は内部にて電源線と接続されています。
未使用のピンまたは線は使用しないこと!

インターフェース

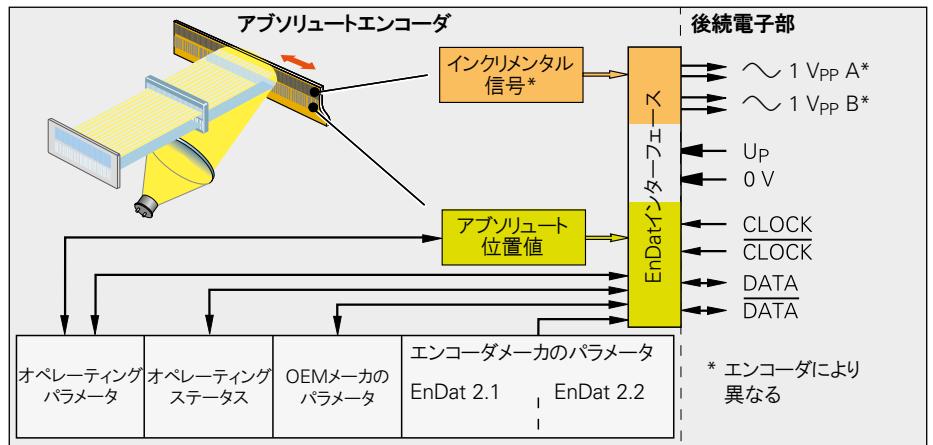
EnDat 位置値

EnDatインターフェースは、エンコーダ用のデジタル**双方向**インターフェースです。インクリメンタルエンコーダの**位置値**の伝送と、エンコーダに保存された情報の読み出し、または更新が可能です。新しい情報を保存することもできます。**シリアル伝送方式のため、4本の信号線**だけで処理できます。データは後続電子部からのクロック信号と**同期**して伝送されます。伝送のタイプ(位置値、パラメータ、診断等)は、後続電子部がエンコーダへ送るモードコマンドで選択します。EnDat 2.2モードコマンドのみでしか利用できない機能があります。

区分	コマンドセット	インクリメンタル信号
EnDat01	EnDat 2.1 もしくは EnDat 2.2	あり
EnDat21		なし
EnDat02	EnDat 2.2	あり
EnDat22	EnDat 2.2	なし

EnDatインターフェースの種類

関連資料:
各インターフェースおよび電氣的仕様についての詳しい説明が、カタログハイデンハインエンコーダのインターフェースに記載されています。



ピン配列

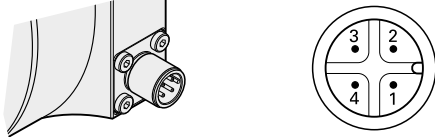
8ピンM12カップリングまたはフランジソケット								
12ピンPCBコネクタ				15ピンPCBコネクタ				
	電源				位置値			
	8	2	5	1	3	4	7	6
	1b	6a	4b	3a	6b	1a	2b	5a
	13	11	14	12	7	8	9	10
	Up	センサ Up	0 V	センサ 0 V	DATA	DATA	CLOCK	CLOCK
	茶/緑	青	白/緑	白	灰	ピンク	紫	黄

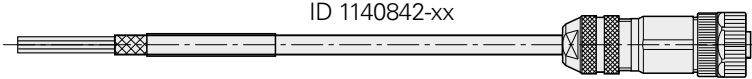
シールドはハウジングへ、Up = 供給電圧
センサ: センサ線は内部にて電源線と接続されています。
未使用のピンまたは線は使用しないこと!

インターフェース モータ

モータを搭載した角度エンコーダモジュールは、三相のAC同期モータ(スロットレス、コア付、永久磁石)を使用しています。

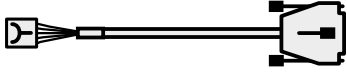

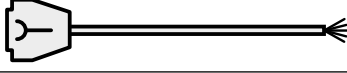
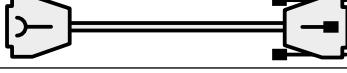

ピン配列

			
1	2	3	4
Phase 1	Phase 2	Phase 3	GND

			
1	2	3	4
Phase 1	Phase 2	Phase 3	GND
白	茶	緑	黄

ケーブル

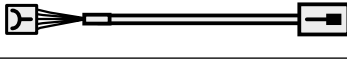
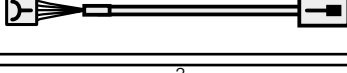
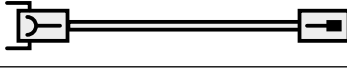
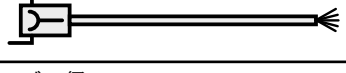
1 V_{pp}用ケーブル

PUR被覆出力ケーブル $\varnothing 3.7 \text{ mm}$ $6 \times (2 \times 0.05 \text{ mm}^2)$			
14ピンPCBコネクタと 15ピンD-subコネクタ(メス)付		1160480-xx	
PUR被覆接続ケーブル $6 \times (2 \times 0.19 \text{ mm}^2)$ 、 $A_p = 0.19 \text{ mm}^2$			
PUR被覆接続ケーブル $4 \times (2 \times 0.16 \text{ mm}^2) + (4 \times 0.5 \text{ mm}^2)$ 、 $A_p = 0.5 \text{ mm}^2$		$\varnothing 8 \text{ mm}$	$\varnothing 6 \text{ mm}^{1)}$
15ピンD-subコネクタ(メス)と 12ピンM23コネクタ(オス)付		331693-xx	355215-xx
15ピンD-subコネクタ(メス)付、 片側未結線		332433-xx	355209-xx
15ピンD-subコネクタ(メス)と 15ピンD-subコネクタ(オス)付		335074-xx	355186-xx
ケーブルのみ		816317-xx	816323-xx

¹⁾ $\varnothing 6 \text{ mm}$ 用ケーブル長: 最長 9 m

A_p : 電源線の断面積

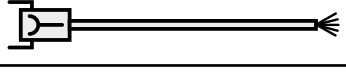
EnDat用ケーブル

PUR被覆出力ケーブル $\varnothing 3.7 \text{ mm}$ $(4 \times 0.06 \text{ mm}^2) + 4 \times 0.06 \text{ mm}^2$			
15ピンPCBコネクタと 8ピンM12カップリング(オス)付		1137151-xx	
12ピンPCBコネクタと 8ピンM12カップリング(オス)付		1129083-xx	
PUR被覆接続ケーブル $\varnothing 6 \text{ mm}$ $(4 \times 0.14 \text{ mm}^2) + (4 \times 0.34 \text{ mm}^2)$ 、 $A_p = 0.34 \text{ mm}^2$			
8ピンM12コネクタ(メス)と 8ピンM12カップリング(オス)付		368330-xx	
8ピンM12コネクタ(メス)付、 片側未結線		634265-xx	

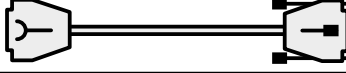
A_p : 電源線の断面積

\varnothing : ケーブル径

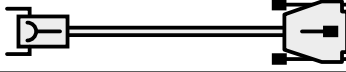
ポジションコントローラAccurETとの接続ケーブル

モータ接続ケーブル $\varnothing 7 \text{ mm}$ $(4 \times 0.5 \text{ mm}^2)$			
4ピンM12コネクタ(メス)付、 片側未結線		1140842-xx	

1 V_{pp}用アダプタケーブル $\varnothing 6 \text{ mm}$ $6 \times (2 \times 0.19 \text{ mm}^2)$

15ピンD-subコネクタ(メス)と 15ピンD-subコネクタ(オス)付		1159446-xx	
--	--	------------	--

EnDat 2.2用アダプタケーブル $\varnothing 6 \text{ mm}$ $2 \times (2 \times 0.09 \text{ mm}^2) + 2 \times (2 \times 0.14 \text{ mm}^2)$

8ピンM12コネクタ(メス)と 15ピンD-subコネクタ(オス)付		1165032-xx	
---------------------------------------	--	------------	--

ハイデンハイ株式会社

www.heidenhain.co.jp

本社

〒102-0083
東京都千代田区麹町3-2
ヒューリック麹町ビル9F
☎ (03) 3234-7781
FAX (03) 3262-2539

名古屋営業所

〒460-0002
名古屋市中区丸の内3-23-20
HF桜通ビルディング10F
☎ (052) 959-4677
FAX (052) 962-1381

大阪営業所

〒532-0011
大阪市淀川区西中島6-1-1
新大阪プライムタワー16F
☎ (06) 6885-3501
FAX (06) 6885-3502

九州営業所

〒802-0005
北九州市小倉北区堺町1-2-16
十八銀行第一生命共同ビルディング6F
☎ (093) 511-6696
FAX (093) 551-1617

ドイツ本社

DR. JOHANNES HEIDENHAIN GmbH
Dr.-Johannes-Heidenhain-Straße 5
83301 Traunreut, Germany
☎ +49 8669 31-0
FAX +49 8669 32-5061
E-mail: info@heidenhain.de

DE HEIDENHAIN Vertrieb Deutschland
83301 Traunreut, Deutschland
☎ 08669 31-3132
FAX 08669 32-3132
E-Mail: hd@heidenhain.de

HEIDENHAIN Technisches Büro Nord
12681 Berlin, Deutschland
☎ 030 54705-240

HEIDENHAIN Technisches Büro Mitte
07751 Jena, Deutschland
☎ 03641 4728-250

HEIDENHAIN Technisches Büro West
44379 Dortmund, Deutschland
☎ 0231 618083-0

HEIDENHAIN Technisches Büro Südwest
70771 Leinfelden-Echterdingen, Deutschland
☎ 0711 993395-0

HEIDENHAIN Technisches Büro Südost
83301 Traunreut, Deutschland
☎ 08669 31-1337

CN DR. JOHANNES HEIDENHAIN (CHINA) Co., Ltd.
Beijing 101312, China
www.heidenhain.com.cn

CZ HEIDENHAIN s.r.o.
102 00 Praha 10, Czech Republic
www.heidenhain.cz

DK Denmark → **SE**

ES FARRESA ELECTRONICA S.A.
08028 Barcelona, Spain
www.farresa.es

FI HEIDENHAIN Scandinavia AB
01740 Vantaa, Finland
www.heidenhain.fi

FR HEIDENHAIN FRANCE sarl
92310 Sèvres, France
www.heidenhain.fr

GB HEIDENHAIN (G.B.) Limited
Burgess Hill RH15 9RD, United Kingdom
www.heidenhain.co.uk

GR MB Milionis Vassilis
17341 Athens, Greece
www.heidenhain.gr

HR Croatia → **SL**

HU HEIDENHAIN Kereskedelmi Képviselet
1239 Budapest, Hungary
www.heidenhain.hu

ID PT Servitama Era Toolsindo
Jakarta 13930, Indonesia
E-mail: ptset@group.gts.co.id

IL NEUMO VARGUS MARKETING LTD.
Holon, 5885948, Israel
E-mail: neumo@neumo-vargus.co.il

IN HEIDENHAIN Optics & Electronics India Private Limited
Chetpet, Chennai 600 031, India
www.heidenhain.in

IT HEIDENHAIN ITALIANA S.r.l.
20128 Milano, Italy
www.heidenhain.it

JP HEIDENHAIN K.K.
Tokyo 102-0083, Japan
www.heidenhain.co.jp

KR HEIDENHAIN Korea Ltd.
Anyang-si, Gyeonggi-do, 14087
South Korea
www.heidenhain.co.kr

MX HEIDENHAIN CORPORATION MEXICO
20290 Aguascalientes, AGS., Mexico
E-mail: info@heidenhain.com

MY ISOSERVE SDN. BHD.
43200 Balakong, Selangor
E-mail: sales@isoserve.com.my

NL HEIDENHAIN NEDERLAND B.V.
6716 BM Ede, Netherlands
www.heidenhain.nl

NO HEIDENHAIN Scandinavia AB
7300 Orkanger, Norway
www.heidenhain.no

NZ Llama ENGINEERING Ltd
5012 Wellington, New Zealand
E-mail: info@llamaengineering.co.nz

PH MACHINEBANKS' CORPORATION
Quezon City, Philippines 1113
E-mail: info@machinebanks.com

PL APS
02-384 Warszawa, Poland
www.heidenhain.pl

PT FARRESA ELECTRÓNICA, LDA.
4470 - 177 Maia, Portugal
www.farresa.pt

RO HEIDENHAIN Reprezentantă Romania
Braşov, 500407, Romania
www.heidenhain.ro

RS Serbia → **BG**

RU GERTNER Service
119002 Moscow, Russian Federation
www.heidenhain.ru

SE HEIDENHAIN Scandinavia AB
12739 Skärholmen, Sweden
www.heidenhain.se

SG HEIDENHAIN PACIFIC PTE LTD
Singapore 408593
www.heidenhain.com.sg

SK KOPRETINA TN s.r.o.
91101 Trenčín, Slovakia
www.kopretina.sk

SL NAVO d.o.o.
2000 Maribor, Slovenia
www.heidenhain.si

TH HEIDENHAIN (THAILAND) LTD
Bangkok 10250, Thailand
www.heidenhain.co.th

TR T&M Mühendislik San. ve Tic. LTD. ŞTİ.
34775 Y. Dudullu –
Ümraniye-Istanbul, Turkey
www.heidenhain.com.tr

TW HEIDENHAIN CO., LTD.
Taichung 40768, Taiwan
www.heidenhain.com.tw

UA GERTNER Service
02094 Kiev, Ukraine
www.heidenhain.ua

US HEIDENHAIN CORPORATION
Schaumburg, IL 60173-5337, USA
www.heidenhain.us

VN AMS Co. Ltd
HCM City, Vietnam
E-mail: davidgoh@amsvn.com

ZA MAFEMA SALES SERVICES C.C.
Kyalami 1684, South Africa
www.heidenhain.co.za

住所詳細は、弊社ホームページをご参照ください。