



HEIDENHAIN



Produktinformation

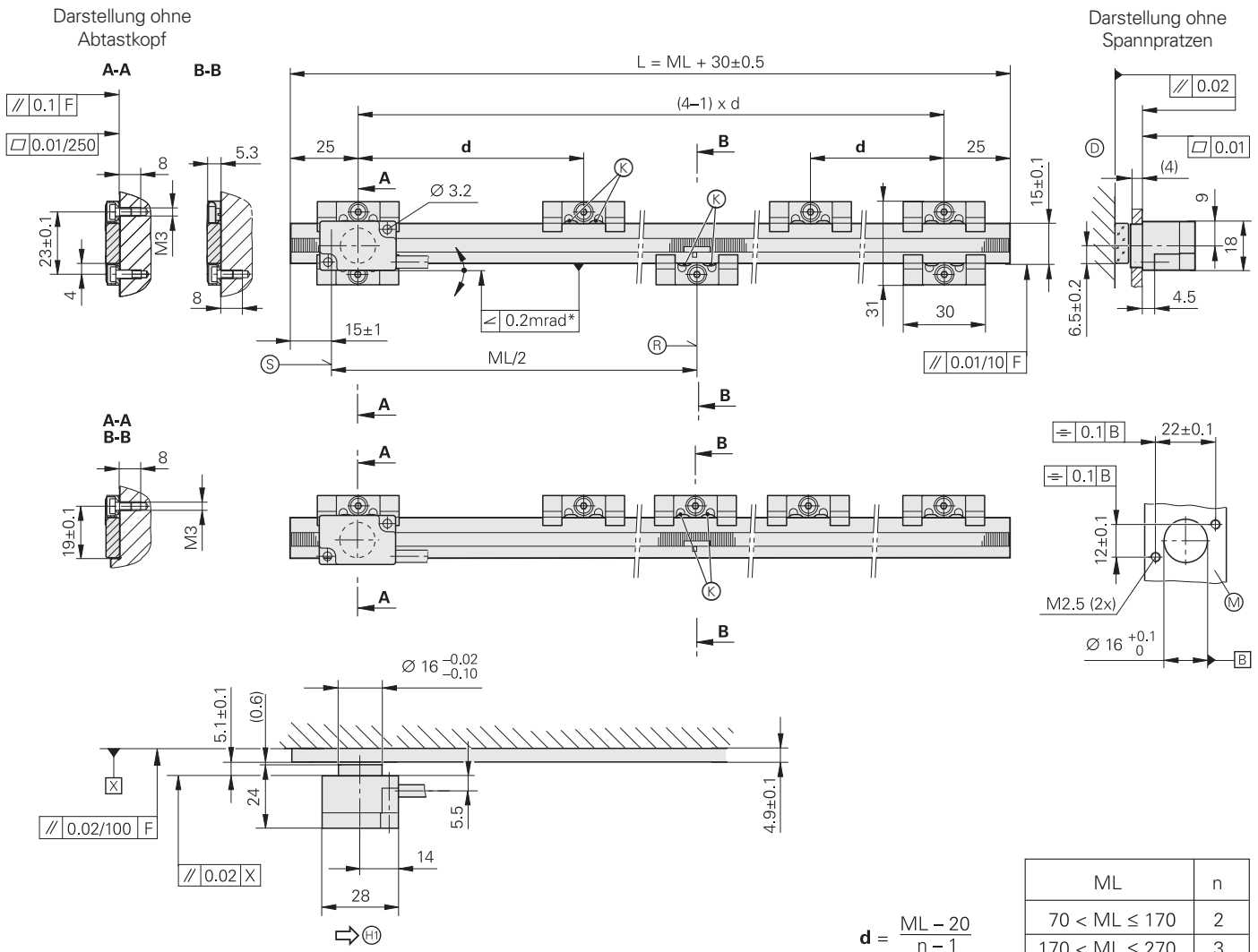
LIP 481 V **LIP 481 U**

Offene Längenmessgeräte
zum Einsatz im Hochvakuum
bzw. Ultrahochvakuum

LIP 481 V; LIP 481 U

Inkrementale Längenmessgeräte mit sehr hoher Genauigkeit

- Spezielle vakuumtaugliche Ausführung für Hochvakuum bzw. Ultrahochvakuum
- Für Messschritte < 3 nm
- Maßverkörperung wird mit Spannpratzen befestigt



mm



Tolerancing ISO 8015

ISO 2768 - m H

< 6 mm: ± 0.2 mm

F = Maschinenführung

* = max. Änderung bei Betrieb

L = Maßstablänge

Ⓢ = Klebstoff - Aushärtung bei Raumtemperatur in 24 h

Ⓢ = Beginn der Messlänge ML

Ⓢ = Referenzmarkenlage

Ⓢ = Montagefläche für Abtastkopf

n = Anzahl der Spannpratzenpaare

d = Abstand Spannpratzen

Ⓢ = Bewegungsrichtung der Abtasteinheit für steigende Positionswerte



Technische Kennwerte	LIP 481 V	LIP 481 U
Einsatzgebiet	Hochvakuum, bis $1 \cdot 10^{-7}$ mbar	Ultrahochvakuum, bis $1 \cdot 10^{-11}$ mbar
Maßverkörperung* Längenausdehnungskoeffizient	SUPRADUR-Phasengitter auf Glas- oder Zerodur-Glaskeramik Glas: $\alpha_{\text{therm}} \approx 8 \cdot 10^{-6} \text{ K}^{-1}$; Zerodur-Glaskeramik: $\alpha_{\text{therm}} \approx (0 \pm 0,1) \cdot 10^{-6} \text{ K}^{-1}$	
Genauigkeitsklasse*	$\pm 1 \mu\text{m}$, $\pm 0,5 \mu\text{m}$	
Basisabweichung	$\leq \pm 0,175 \mu\text{m}/5 \text{ mm}$	
Messlänge ML* in mm	70 120 170 220 270 320 370 420	
Referenzmarken	eine in der Mitte der Messlänge	
Ausgangssignale	$\sim 1 V_{\text{SS}}$	
Signalperiode	2 μm	
Grenzfrequenz -3 dB	$\geq 300 \text{ kHz}$	
Verfahrgeschwindigkeit	36 m/min	
Interpolationsabweichung Positionsrauschen RMS	$\pm 7 \text{ nm}$ 2 nm (450 kHz)	
Versorgungsspannung Stromaufnahme	DC 5 V $\pm 5\%$ < 190 mA	
Elektrischer Anschluss	Stecker Sub-D, Stift, 15-polig; Schnittstellen-Elektronik im Stecker integriert	
Gehäusedurchführung* (siehe Seite 4)	ohne (Schnittstellen-Elektronik im Vakuum)	Sub-D (nicht im Lieferumfang; Schnittstellen-Elektronik außerhalb Vakuum)
Kabellänge Abtastkopf bis APE *	0,5 m oder 1 m	0,5 m oder 1 m bis Gehäusedurchführung und 0,5 m bis APE
	Andere Kabellängen auf Anfrage; jedoch $\leq 3 \text{ m}$ zwischen Abtastkopf und APE	
Kabellänge nach APE	$\leq 20 \text{ m}$ (mit HEIDENHAIN-Kabel)	
Vibration 55 Hz bis 2000 Hz Schock 11 ms	$\leq 200 \text{ m/s}^2$ (EN 60068-2-6) $\leq 500 \text{ m/s}^2$ (EN 60068-2-27)	
Arbeitstemperatur	0 °C bis 40 °C	
Ausheiztemperatur	100 °C	120 °C
Materialien	Platine: Keramik Klebstoffe: UHV-fähig, temperaturbeständig	
Masse Abtastkopf Stecker Maßstab Anschlusskabel	50 g (ohne Anschlusskabel) 32 g; mit integrierter Anpass-Elektronik: 140 g 5,6 g + 0,2 g/mm Messlänge 38 g/m	

* Bei Bestellung bitte auswählen

Elektrischer Anschluss

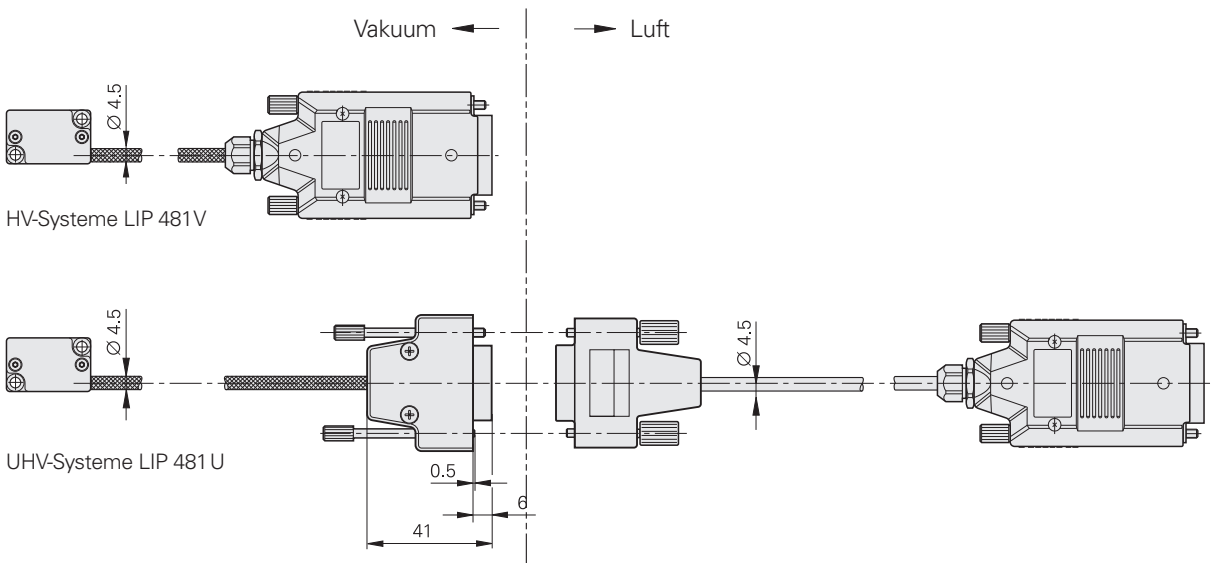
LIP 481 V

Das Anschlusskabel des Abtastkopfs ist mit einem Stecker Sub-D, 15-polig, versehen, der die Schnittstellen-Elektronik beinhaltet. Als Zubehör sind Vakuumdurchführung (Stecker Sub-D, 15-polig, auf DN63CF-Flansch) und Verlängerungskabel lieferbar.

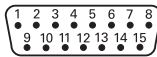
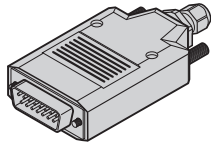
LIP 481 U


Beim Einsatz im Ultra-Hochvakuum darf das Messgerät keine Elektronikkomponenten enthalten. Deshalb befindet sich die notwendige Anpasselektronik außerhalb des UHV-Bereichs.

Das LIP 481 U ist mit einem Anschlusskabel und UHV-tauglichen Sub-D-Stecker ausgestattet. Im Lieferumfang enthalten ist ein Adapterkabel mit der im SUB-D-Stecker integrierten Anpasselektronik. Als Zubehör sind Vakuumdurchführung (Sub-D-Stecker, 15-polig auf DN63CF-Flansch) und Verlängerungskabel lieferbar.



Stecker Sub-D, 15-polig mit integrierter Schnittstellen-Elektronik



	Spannungsversorgung				Inkrementalsignale						sonstige Signale		
	4	12	2	10	1	9	3	11	14	7	13	8	6
	U_p	Sensor 5 V	0V	Sensor 0 V	A+	A-	B+	B-	R+	R-	frei	/	/
	braun/ grün	blau	weiß/ grün	weiß	braun	grün	grau	rosa	rot	schwarz	violett	grün/ schwarz	gelb/ schwarz

Schirm liegt auf Gehäuse; **U_p** = Spannungsversorgung

Sensor: Die Sensorleitung ist intern mit der jeweiligen Spannungsversorgung verbunden

HEIDENHAIN

DR. JOHANNES HEIDENHAIN GmbH

Dr.-Johannes-Heidenhain-Straße 5

83301 Traunreut, Germany

+49 8669 31-0

+49 8669 32-5061

E-mail: info@heidenhain.de

www.heidenhain.de

Mit Erscheinen dieser Produktinformation verlieren alle vorherigen Ausgaben ihre Gültigkeit. Für Bestellungen bei HEIDENHAIN ist immer die zum Vertragsabschluss aktuelle Fassung der Produktinformation maßgebend.



Weitere Informationen:

Für die bestimmungsgemäße Verwendung des Messgeräts sind die Angaben in folgenden Dokumenten einzuhalten:

- Prospekt *Offene Längenmessgeräte* 208960-xx
- Technische Information *Längenmessgeräte zum Einsatz im Vakuum* 627568-xx