

For scale mounting, please refer to the separate Instructions.
Für Montage des Maßstabes bitte separate Anleitung beachten.
Pour le montage de la règle, veuillez vous reporter au manuel dédié.
Per il montaggio del nastro graduato fare riferimento al relativo manuale.
Tener en cuenta las instrucciones suministradas por separado para el montaje de la regla.



www.heidenhain.de/documentation

HEIDENHAIN

Mounting Instructions
Montageanleitung
Instructions de montage
Istruzioni di montaggio
Instrucciones de montaje

LIF 17R

LIF 18R

Scanning head
Abtastkopf
Tête caprice
Testina di scansione
Cabezal captador

08/2018

Contents**Inhalt****Sommaire****Indice****Indice****Page**

- 3** Warnings
- 4** Items Supplied
- 5** Mounting Procedure
- 7** Mounting
- 9** Adjustment
- 13** Adjusting the position of the reference mark
- 14** Adjusting the central reference mark R
- 18** Checking the Status Display

Seite

- 3** Warnhinweise
- 4** Lieferumfang
- 5** Hinweise zur Montage
- 7** Montage
- 9** Justage
- 13** Justage der Referenzmarkenlage
- 14** Mittige Referenzmarke R justieren
- 18** Funktionsanzeige überprüfen

Page

- 3** Avertissements
- 4** Contenu de la livraison
- 5** Procédure de montage
- 7** Montage
- 9** Réglage
- 13** Réglage de la position de la marque de référence
- 14** Réglage de la marque de référence centrale R
- 18** Contrôle du témoin LED

Pagina

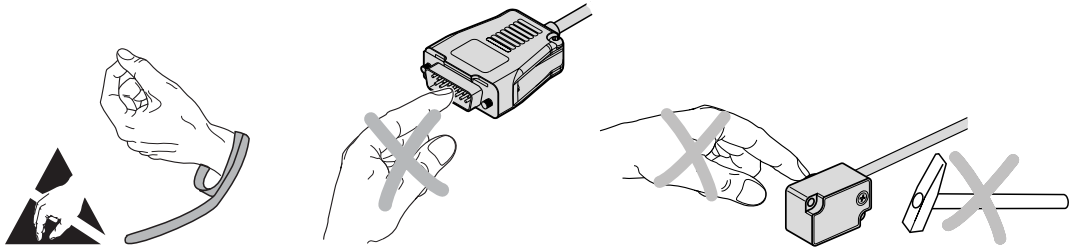
- 3** Avvertenze
- 4** Standard di forniture
- 5** Avvertenze per il montaggio
- 7** Montaggi
- 9** Taratura
- 13** Taratura della posizione dell'indice di riferimento
- 14** Taratura dell'indice di riferimento centrale R
- 18** Verifica funzionalità

Página

- 3** Advertencias
- 4** Suministro
- 5** Indicaciones para el montaje
- 7** Montaje
- 9** Ajuste
- 13** Ajuste de la posición de la marca de referencia
- 14** Ajuste de la marca de referencia central R
- 18** Comprobar el indicador de función

Dimensions in mm**Maße in mm****Dimensions en mm****Dimensioni in mm****Dimensiones en mm**

Warnings
Warnhinweise
Avertissements
Avvertenze
Advertencias



Note: Mounting and commissioning is to be conducted by a qualified specialist under compliance with local safety regulations.

Do not engage or disengage any connections while under power.

The system must be disconnected from power.

Achtung: Die Montage und Inbetriebnahme ist von einer qualifizierten Fachkraft unter Beachtung der örtlichen Sicherheitsvorschriften vorzunehmen.

Die Steckverbindung darf nur spannungsfrei verbunden oder gelöst werden.

Die Anlage muss spannungsfrei geschaltet sein!

Attention: Le montage et la mise en service doivent être assurés par un personnel qualifié dans le respect des consignes de sécurité locales.

Le connecteur ne doit être connecté ou déconnecté qu'hors potentiel.

L'équipement doit être connecté hors potentiel !

Attenzione: il montaggio e la messa in funzione devono essere eseguiti da personale qualificato nel rispetto delle norme di sicurezza locali.

I cavi posso essere collegati o scollegati solo in assenza di tensione.

L'impianto deve essere spento!

Atención: El montaje y la puesta en marcha deben ser realizados por un especialista cualificado, observando las prescripciones locales de seguridad.

Conectar o desconectar el conector sólo en ausencia de tensión.

¡La instalación debe ser conectada en ausencia de tensión!

The tightening torques of the mounting screws are only valid for mounting on steel!

Anzugsmomente der Befestigungsschrauben nur gültig für Anbau auf Stahl!

Les couples de serrage mentionnés pour les vis de fixation ne sont valables que pour un montage sur acier !

Coppie di serraggio delle viti di fissaggio valide soltanto per montaggio su acciaio!

¡El par de apriete de los tornillos de fijación es sólo válido para el montaje sobre acero!

Items Supplied

Lieferumfang

Contenu de la livraison

Standard di forniture

Suministro

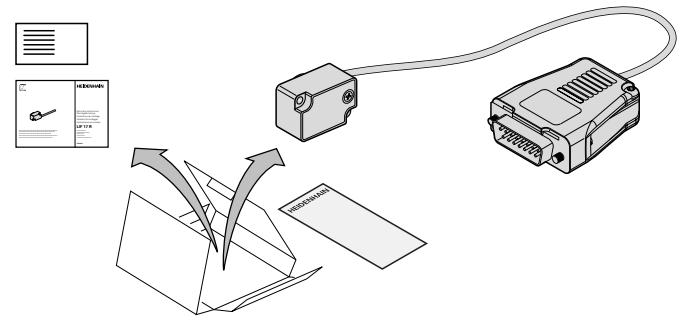
LIF 17 R/LIF 18 R scanning head, spacer shim

Abtastkopf LIF 17 R/LIF 18 R, Abstandsfolie

Tête caprice LIF 17 R/LIF 18 R, feuille de réglage

Testina di scansione LIF 17 R/LIF 18 R, pellicola distanziale

Cabezal lector LIF 17 R/LIF 18 R, lámina espaciadora



Order separately:

a) Mounting adapter, *) compatible to predecessor

b) Adapter for adjusting with PWM 9

Separat bestellen:

a) Montageplatte, *) kompatibel zu Vorgänger

b) Adapter zur Justage mit PWM 9

A commander séparément :

a) Plaquette de montage, *) compatible avec le modèle précédent

b) Adaptateur pour le réglage avec le PWM 9

Da ordinare separatamente:

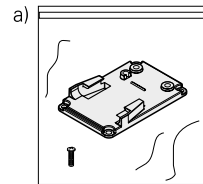
a) Piastra di montaggio, *) compatibile con versioni precedenti

b) Adattatore per taratura con PWM 9

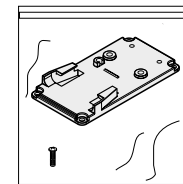
Pedir por separado:

a) Placa de montaje, *) compatible con su antecesor

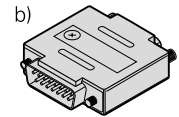
b) Adaptador para el ajuste con PWM 9



ID 1234395-01



ID 1234395-02 *)



ID 317505-08

Mounting Procedure
Hinweise zur Montage
Procédure de montage
Avvertenze per il montaggio
Indicaciones para el montaje

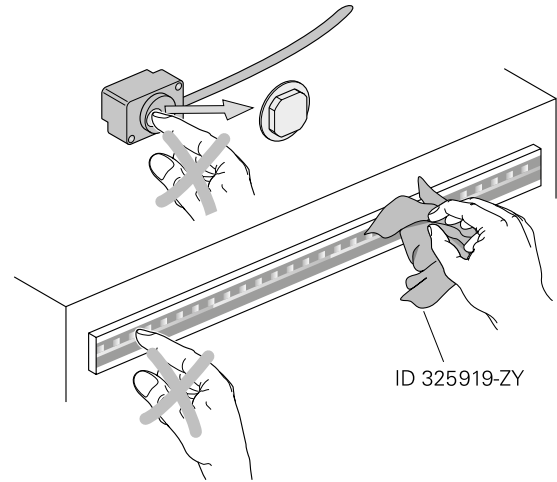
The protective film of the linear scale must be removed. If there is any contamination, clean the graduation of the scale tape and the scanning head with a lint-free cloth and isopropyl alcohol.

Schutzfolie des Maßstabes muss entfernt sein. Bei Verschmutzung Teilung des Maßstabes und des Abtastkopfes mit fusselfreiem Tuch und Isopropylalkohol reinigen.

Le film de protection de la règle doit être retiré. En présence de salissures sur la division de la règle et celle de la tête caprice, nettoyer avec un chiffon sans peluche et de l'alcool isopropylique.

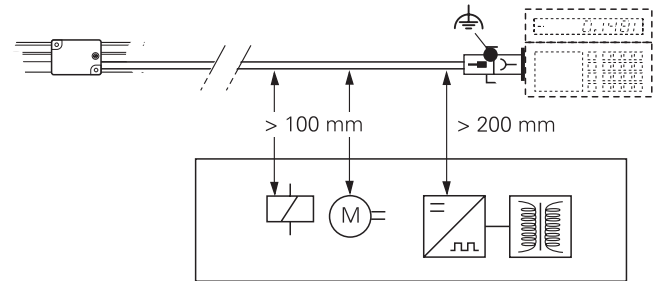
La pellicola protettiva del nastro graduato deve essere rimossa. In caso di contaminazione pulire la graduazione della riga graduata e della testina di scansione con panno che non lascia pelucchi e alcol isopropilico.

Debe eliminarse la lámina protectora de la regla. Si existe suciedad, limpiar la graduación de la regla con un trapo limpio que no suelte pelusa y alcohol isopropileno.



ID 325919-ZY

Minimum distance from sources of interference.
Mindestabstand von Störquellen.
 Distance minimale des sources de perturbation.
Distanza minima da sorgenti di disturbo.
 Distancia mínima respecto a las fuentes de interferencias.



Mounting tolerances

Ⓢ = Mounting clearance

Anbautoleranzen

Ⓢ = *Montageabstand*

Tolérances de montage

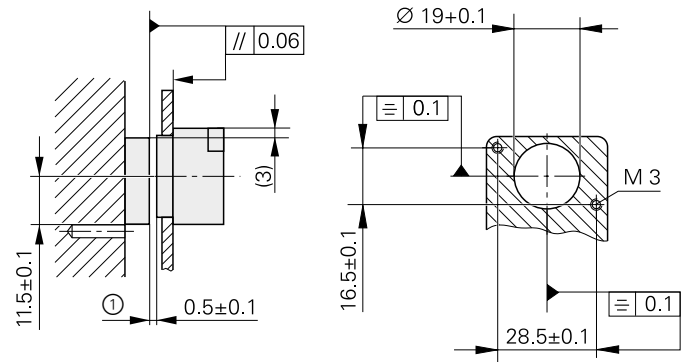
Ⓢ = Distance de montage

Tolleranze di montaggio

Ⓢ = *Distanza di montaggio*

Tolerancias de montaje

Ⓢ = Distancia de montaje



Mounting
Montage
Montage
Montaggio
Montaje

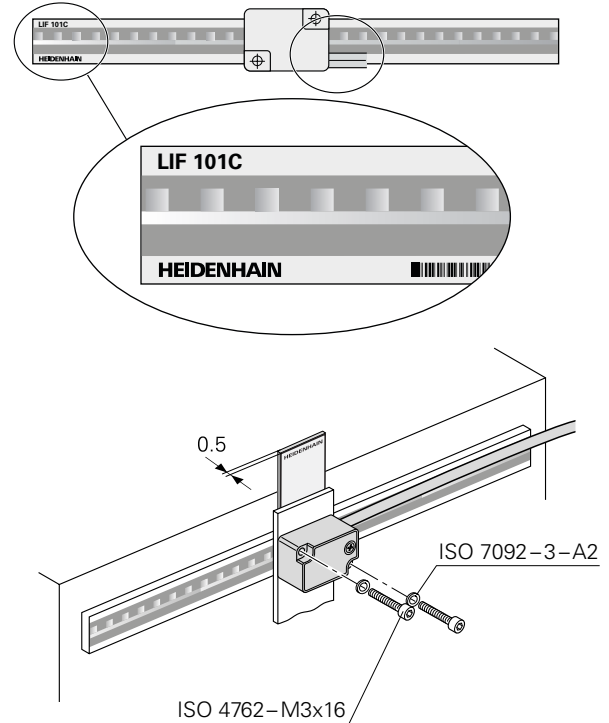
Ensure correct position of the scale to the scanning head!
Set the mounting clearance to 0.5 mm with the spacer shim.
Tighten the scanning head just enough to allow adjustment.

*Auf die richtige Lage von Maßstab zu Abtastkopf achten!
Mit Abstandsfolie 0,5 mm Montageabstand einstellen.
Abtastkopf soweit festschrauben, dass er noch zu justieren ist.*

S'assurer que la règle est bien positionnée par rapport à la tête caprice !
Utiliser la feuille de réglage 0,5 mm pour ajuster la distance de montage.
Visser la tête caprice de manière à ce qu'elle puisse encore être ajustée.

*Prestare attenzione alla corretta posizione della riga rispetto alla testina!
Regolare con pellicola distanziale la distanza di montaggio di 0,5 mm.
Avvitare la testina in modo da poterla poi tarare.*

¡Observar la posición correcta entre regla y cabezal lector!
Ajustar la distancia de montaje de 0.5 mm con la lámina espaciadora.
Atornillar el cabezal lector lo suficientemente fuerte para que todavía pueda ser ajustado.



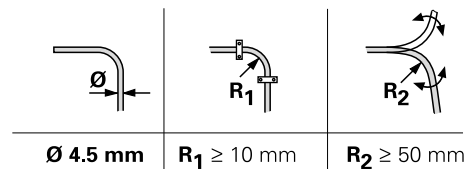
Permissible bending radii of connecting cable.
R1: for rigid configuration, R2: for frequent flexing

*Zulässige Biegeradien der Anschlusskabel.
R1: Dauerbiegung, R2: Wechselbiegung*

Rayons de courbure admissibles sur le câble de raccordement.
R1 : Courbure permanente, R2 : Courbure fréquente

*Raggio di curvatura consentito per il cavo di collegamento:
R1: con curvatura fissa, R2: con flessioni ripetute*

Radio de torsión admisibles en los cables.
R1: Torsión continúa, R2: Torsión variable



Check the resistance between the connector housing and the machine.

Desired value: 1 Ω max.

Elektrischen Widerstand zwischen Steckergehäuse und Maschine prüfen.

Sollwert: 1 Ω max.

Vérifier la résistance électrique entre le boîtier du connecteur et la machine.

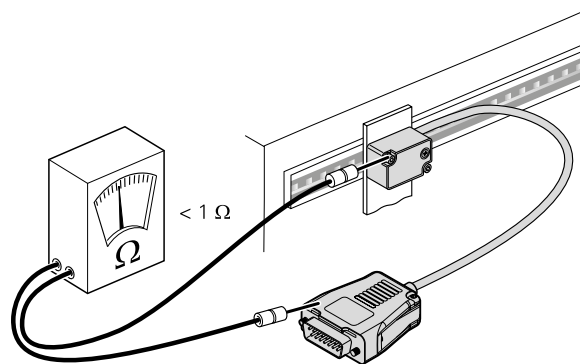
Valeur nominale: 1 Ω max.

Controllare la resistenza elettrica tra l'alloggiamento del connettore e la macchina.

Valore nominale: 1 Ω max.

Comprobar la resistencia eléctrica entre la carcasa del conector y la máquina.

Valor nominal: 1 Ω máx.



Adjustment

Justage

Réglage

Taratura

Ajuste

Perform the adjustment using the PWT 100 encoder diagnostic set.

Please refer to the PWT 100 operating/installation instructions (included on CD), chapter "Diagnostics of the measuring devices."

As an alternative, a PWM 20/PWM 21/PWM 9 encoder diagnostic set can be used.

Justage mit Messgerät-Diagnoseset PWT 100 durchführen.

Bitte beachten sie dazu die Betriebsanleitung /Installationsanleitung PWT 100 (Lieferumfang CD), Kapitel „Diagnose der Messgeräte.“

Alternativ kann ein Messgerät-Diagnoseset PWM 20/PWM 21/PWM 9 verwendet werden.

Procéder au réglage à l'aide du kit de diagnostic pour systèmes de mesure PWT 100.

Veillez pour cela tenir compte du contenu du chapitre «Diagnostic des systèmes de mesure» du Manuel d'utilisation / Guide d'installation du PWT 100 (CD fourni). Sinon, vous pouvez aussi utiliser un kit de diagnostic pour systèmes de mesure PWM 20/PWM 21/PWM 9.

Eseguire la taratura con set diagnostico per sistemi di misura PWT 100.

Attenersi al manuale di istruzioni/alle istruzioni di installazione PWT 100 (standard di fornitura CD), capitolo "Diagnostica dei sistemi di misura."

In alternativa è possibile impiegare un set diagnostico per sistemi di misura PWM 20/PWM 21/PWM 9.

Realizar el ajuste con el set de diagnóstico de sistemas de medida PWT 100.

Para ello, consultar el modo de empleo/instrucciones para la instalación PWT 100 (CD en elementos suministrados), capítulo, «Diagnóstico de los sistemas de medida». Alternativamente puede utilizarse el set de diagnóstico para sistemas de medida PWM 20/PWM 21/PWM 9 .

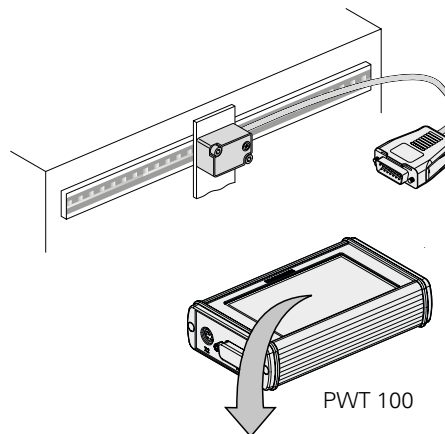
Do not connect while powered!

Steckverbindung nicht unter Spannung durchführen!

Ne procéder à aucun branchement sous tension !

Non eseguire i collegamenti sotto tensione!

¡No efectuar las conexiones de enchufe bajo tensión!



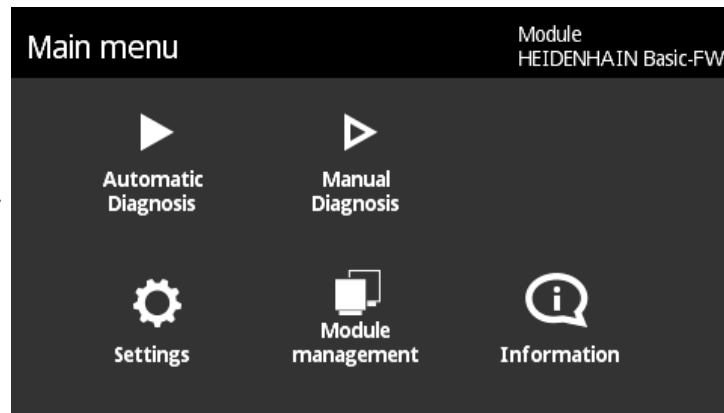
In the main menu of the PWT 100, select **“Automatic Diagnosis”**

*Im Hauptmenü PWT 100 **“Automatische Diagnose”** auswählen*

Dans le menu principal du PWT 100, sélectionner **«Automatic Diagnosis»**

*Nel menu principale di PWT 100 selezionare **“Automatic Diagnosis”***

En el menú principal PWT 100 seleccionar **“Automatic Diagnosis”**



LIF 18 R (1 V_{SS})

Important: in the PWT display via More ► Functions:
Deactivate the evaluation of incremental signals (HSP active)! (► Back)
The PWT display view makes it possible to use moving-bar graphics for the evaluation of incremental signals and reference mark signals.

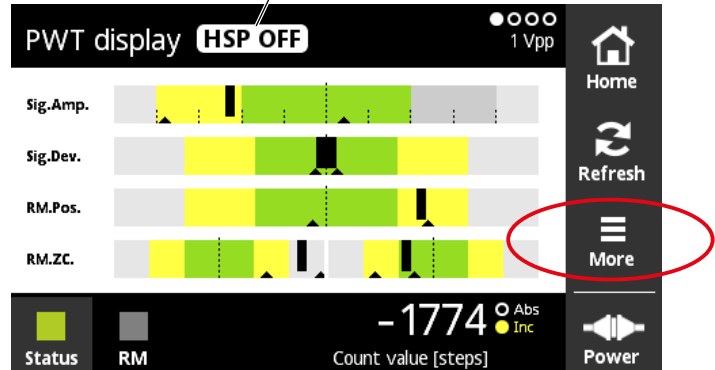
Wichtig: in der PWT-Anzeige über More ► Functions:
Auswertung Inkrementalsignale (HSP aktiv) deaktivieren! (► Back)
Die Ansicht PWT-Anzeige ermöglicht mit Balkendiagrammen eine Bewertung von Inkremental- und Referenzmarkensignalen.

Important : Dans la vue «PWT display», via More ► Functions :
Désactiver l'évaluation des signaux incrémentaux (HSP active) ! (► Back)
La vue «PWT display» permet d'évaluer les signaux incrémentaux et les signaux de référence à l'aide de diagrammes à barre.

Importante: sul display PWT tramite More ► Functions:
disattivare l'analisi dei segnali incrementali (HSP active)! (► Back)
La vista "PWT display" consente di valutare con diagrammi a barre i segnali incrementali e i segnali degli indici di riferimento.

Importante: en la pantalla del PWT, mediante Mas ► Functions:
desactivar la evaluación de señales incrementales (HSP active). (► Back)
El indicador «PWT display» posibilita con diagramas de barras una valoración de las señales incrementales y marcas de referencia.

„HSP OFF“ when flashing: OK
„HSP OFF“ blinkt: OK
„HSP OFF“ clignote: OK
„HSP OFF“ lampeggiante: OK
„HSP OFF“ parpadea: OK



LIF 17 R (TTL)

Swipe the „Level display“ screen to the right
Bildschirm „Pegelanzeige“ nach rechts Wischen
Effleurer l'écran «Level display» vers la droite
Scorrere verso destra nella videata „Level display“
Limpiar hacia la derecha la pantalla «Level display»

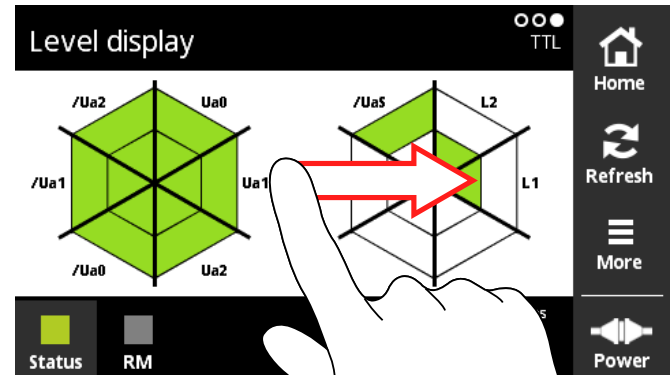
The PWT display view makes it possible to use moving-bar graphics for the evaluation of incremental signals and reference mark signals.
HSP is deactivated.

*Die Ansicht PWT-Anzeige ermöglicht mit Balkendiagrammen eine Bewertung von Inkremental- und Referenzmarkensignalen.
HSP ist deaktiviert.*

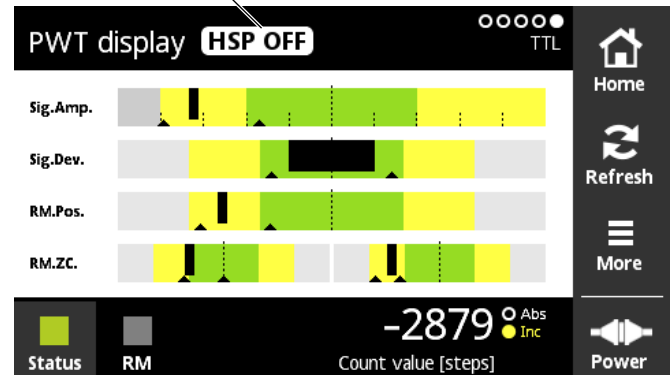
La vue «PWT Display» permet d'évaluer les signaux incrémentaux et les signaux de référence à l'aide de diagrammes à barre.
Le HSP est désactivé.

*La vista Visualizzazione PWT consente di valutare con diagrammi a barre i segnali incrementali e i segnali degli indici di riferimento.
HSP è disattivato.*

El indicador Visualización PWT posibilita con diagramas de barras una valoración de las señales incrementales y marcas de referencia.
HSP está desactivado.



„HSP OFF“ when flashing: OK
„HSP OFF“ blinkt: OK
„HSP OFF“ clignote: OK
„HSP OFF“ lampeggiante: OK
„HSP OFF“ parpadea: OK



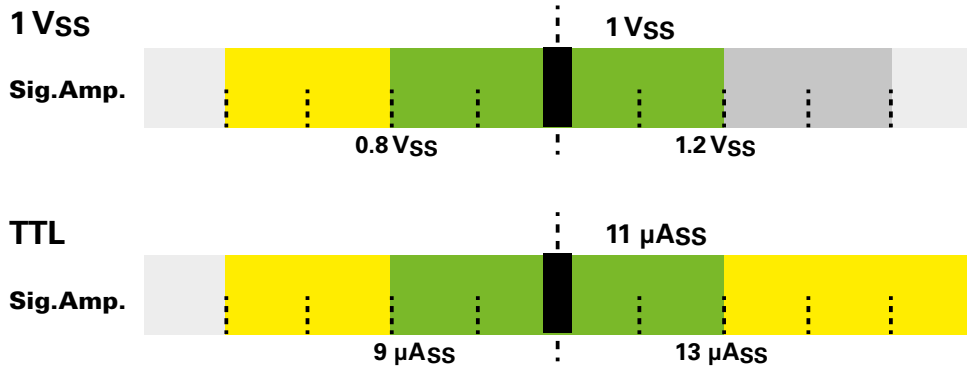
The black bar represents the current signal amplitude of the incremental signals. The farther the black bar moves to the right, the greater the signal amplitude is.

Der schwarze Balken zeigt die aktuelle Signalamplitude der Inkrementalsignale an. Je weiter der schwarze Balken nach rechts wandert, umso größer ist die Signalamplitude.

La barre noire indique l'amplitude actuelle des signaux incrémentaux. Plus la barre noire se déplace vers la droite, plus l'amplitude de signal est grande.

La barra nera indica l'ampiezza attuale dei segnali incrementali. Più la barra nera si sposta verso destra, maggiore è l'ampiezza del segnale.

La barra negra indica la amplitud de señal actual de las señales incrementales. Cuanto más a la derecha llega la barra negra, mayor es la amplitud de la señal.



To attain the maximum amplitude of the output signals, turn the scanning head.

Then tighten the mounting screws lightly.

Durch Drehen des Abtastkopfes die Ausgangssignale auf größtmögliche Amplitude optimieren.

Danach Befestigungsschrauben leicht anziehen.

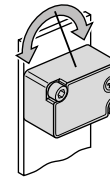
Tourner la tête caprice pour optimiser les signaux de sortie à l'amplitude maximale.

Serrer ensuite légèrement les vis de fixation.

Ruotando la testina ottimizzare i segnali in uscita alla massima ampiezza possibile.

Serrare quindi leggermente le viti di fissaggio.

Girando el cabezal de palpación, optimizar las señales de salida para que presenten la mayor amplitud posible. A continuación, apretar levemente los tornillos de fijación.



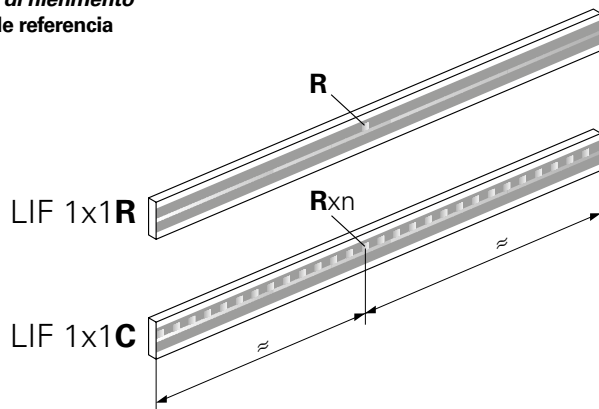
Adjusting the position of the reference mark

Justage der Referenzmarkenlage

Réglage de la position de la marque de référence

Taratura della posizione dell'indice di riferimento

Ajuste de la posición de la marca de referencia



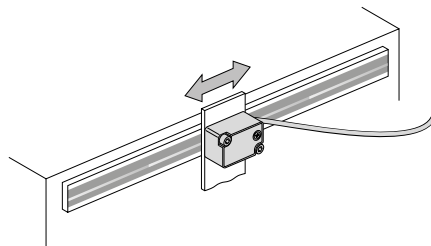
Traverse the reference mark with the scanning head.

Mit Abtastkopf über Referenzmarke fahren.

Passer sur la marque de référence avec la tête captrice.

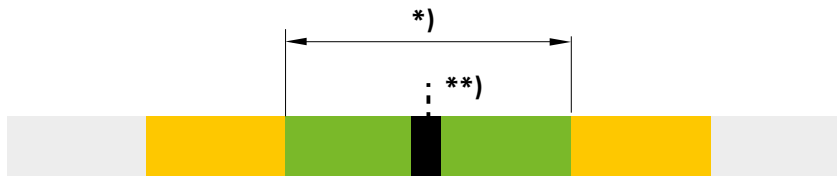
Superare l'indice di riferimento con la testina di scansione.

Desplazarse con el cabezal lector sobre la marca de referencia.



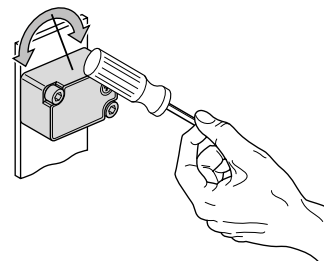
Adjusting the central reference mark R
Justage der mittigen Referenzmarke R
Réglage de la marque de référence centrale R
Taratura dell'indice di riferimento centrale R
Ajuste de la marca de referencia central R

RM.Pos.

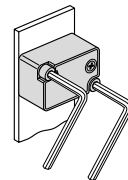


*) Green = good	**)) Optimum
Grün = gut,	Optimal
Vert = bien	Optimal
Verde = ok	Ottimale
Verde = correcto	Óptimo

Tap lightly to rotate the scanning head a minimum distance.
 Ensure that the incremental signals do not decrease.
Durch leichtes Klopfen den Abtastkopf minimal verdrehen.
Darauf achten, dass Inkrementalsignale nicht kleiner werden.
 Jouer un peu sur la position de la tête caprice en tapotant légèrement dessus.
 Veiller à ce que les signaux incrémentaux ne deviennent pas plus petits.
Ruotare in minima misura la testina di scansione battendo leggermente.
Prestare attenzione che i segnali incrementali non diminuiscano.
 Girar el cabezal lector mínimamente mediante un leve golpe.
 Tener en cuenta, que las señales incrementales no disminuyan.



Screw on the scanning head.
Abtastkopf anschrauben.
 Visser la tête caprice.
Avvitare la testina di scansione.
 Atornillar el cabezal lector.



M_d = 1 Nm

LIF 1x1 C

To check the reference marks, traverse the entire measuring length.

Recommendation: Tap „Refresh“ in the display to reset the drag indicators

Zur Prüfung der Referenzmarken über die gesamte Messlänge verfahren.

Empfehlung: mit „Refresh“ im Display können die Schleppzeiger zurückgestellt werden.

Pour vérifier les marques de référence, parcourir toute la longueur de mesure.

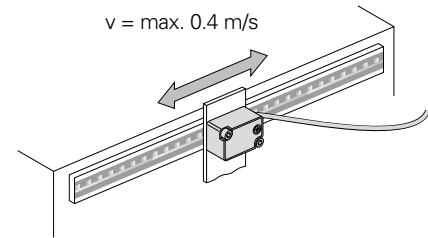
Recommendation : Appuyer sur «Refresh» à l'écran pour réinitialiser les curseurs de poursuite.

Per verificare gli indici di riferimento traslare sull'intera corsa utile.

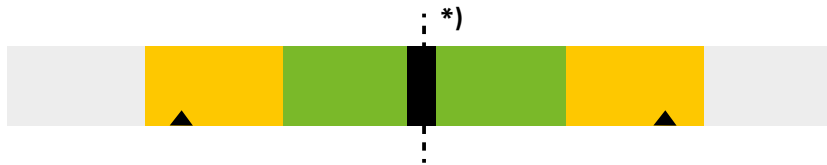
Raccomandazione: con "Refresh" nel display è possibile resettare gli indicatori di inseguimento.

Para la comprobación de las marcas de referencia, desplazarse por toda la longitud de medición.

Consejo: con «Refrescar» en el indicador pueden retrocederse los punteros.



RM.Pos.



- *) Optimum
- Optimal
- Optimal
- Ottimale
- Ótimo

In the bar graphs the drag indicators (black triangles) indicate the minimum and maximum value, respectively.

The drag indicators must be within the green (good) or yellow (sufficient) areas.

In den Balkendiagrammen kennzeichnen die Schleppzeiger (schwarze Dreiecke) jeweils die Minimum- und Maximum-Werte.

Die Schleppzeiger müssen im grünen (gut) oder gelben Bereich (ausreichend) liegen.

Dans les diagrammes à barre, les deux curseurs de poursuite (triangles noirs) correspondent respectivement aux valeurs minimale et maximale.

Les curseurs de poursuite doivent se trouver dans la zone verte (bien) ou jaune (suffisant).

Nei diagrammi a barre, gli indicatori di inseguimento (triangoli neri) contraddistinguono di volta in volta i valori minimi e massimi.

Gli indicatori di inseguimento devono trovarsi nel campo verde (ok) o giallo (sufficiente).

En los diagramas de barras, los indicadores de seguimiento (triángulos negros) identifican respectivamente los valores mínimo y máximo.

Los punteros deben estar situados en el área verde (correcto) o en la amarilla (suficiente).

LIF 1x1 C

If there is a deviation:

Select the reference mark whose position is centered in the area of the two drag indicators (min./max.) and adjust it to the optimum setting.

Bei Abweichung:

Referenzmarke auswählen deren Lage mittig im Bereich der beiden Schleppezeiger (min./max.) liegt und diese auf Optimal justieren.

En cas d'écart :

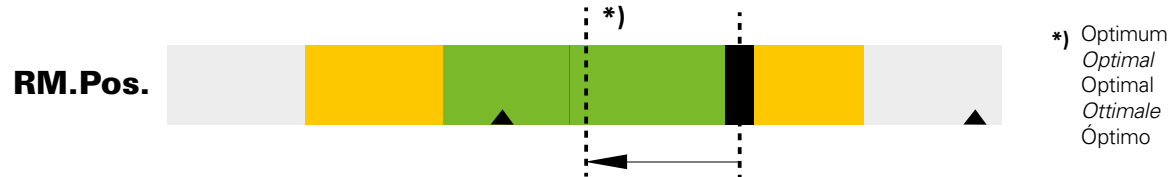
Sélectionner la marque de référence qui se trouve au centre des deux curseurs de poursuite (min./max.) et la régler sur Optimal.

In caso di scostamento:

selezionare l'indice di riferimento la cui posizione si trova al centro dei due indicatori di inseguimento (min./max.) e tararli sulla posizione ottimale.

Con desviación:

Seleccionar las marcas de referencia cuya posición esté situada en el centro del área entre ambos punteros (min/máx) y ajustar éstas al punto óptimo.



If the drag indicators are not within at least the yellow area, then check the mounting tolerances again.

Liegen die Schleppezeiger nicht mindestens im gelben Bereich, Montagetoleranzen nochmals überprüfen!

Si les curseurs de poursuite ne se trouvent pas au moins dans la zone jaune, vérifiez de nouveau les tolérances de montage !

Se gli indicatori di inseguimento non si trovano almeno nel campo giallo, verificare di nuovo le tolleranze di montaggio!

Si los punteros no estuvieran situados al menos en el área amarilla, comprobar de nuevo las tolerancias de montaje.

LIF 1x1 C

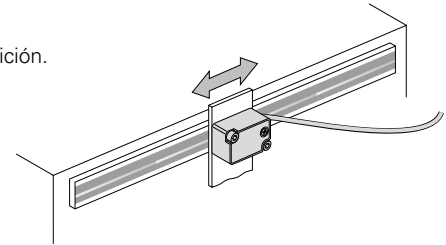
To check the reference marks, traverse zero crossovers over the entire measuring length.

Zur Prüfung der Referenzmarken Nulldurchgänge über die gesamte Messlänge verfahren.

Pour vérifier les marques de référence, franchir les passages à zéro sur toute la longueur de mesure.

Per verificare gli indici di riferimento, superare i punti di zero sull'intera corsa utile.

Para la comprobación de las marcas de referencia Pasos por cero, desplazarse por toda la longitud de medición.



RM.ZC.



The drag indicators must be within the green (good) or yellow (sufficient) areas.

If the drag indicators are not within at least the yellow area, then check the mounting tolerances again.

Die Schleppeiger müssen im grünen (gut) oder gelben Bereich (ausreichend) liegen.

Liegen die Schleppeiger nicht mindestens im gelben Bereich, Montagetoleranzen nochmals überprüfen!

Les curseurs de poursuite doivent se trouver dans la zone verte (bien) ou jaune (suffisant).

Si les curseurs de poursuite ne se trouvent pas au moins dans la zone jaune, vérifier de nouveau les tolérances de montage !

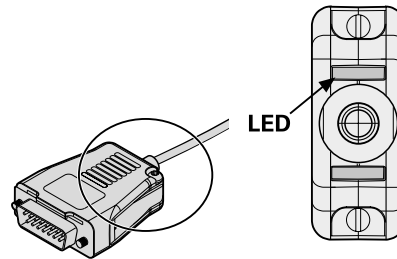
Gli indicatori di inseguimento devono trovarsi nel campo verde (ok) o giallo (sufficiente).

Se gli indicatori di inseguimento non si trovano almeno nel campo giallo, verificare di nuovo le tolleranze di montaggio!

Los punteros deben estar situados en el área verde (correcto) o en la amarilla (suficiente).

Si los punteros no estuvieran situados al menos en el área amarilla, comprobar de nuevo las tolerancias de montaje.

Checking the Status Display
Funktionsanzeige überprüfen
Contrôle du témoin LED
Verifica della funzionalità
Comprobar el indicador de función



Status Display
Funktionsanzeige
Affi chage fonctionnel
Visualizzazione della funzionalità
Indicador de función

The integrated status display permits both a qualified judgment of the incremental signals as well as a check of the reference mark signal. If, after adjustment, the LED does not stay constantly green, or when the reference mark is scanned it turns briefly blue, check the installation tolerances and repeat the adjustment.

Die integrierte Funktionsanzeige erlaubt sowohl eine qualifizierende Beurteilung der Inkrementalsignale als auch eine Kontrolle des Referenzmarkensignals. Wenn nach der Justage die LED nicht durchgehend grün leuchtet, bzw. beim Überfahren der Referenzmarke kurzzeitig auf blau schaltet, Anbautoleranzen überprüfen und Justage neu durchführen.

Le témoin LED intégré permet à la fois d'évaluer la qualité des signaux incrémentaux et de contrôler le signal de référence. Si après le réglage la LED n'est pas allumée en vert en permanence, par exemple si elle passe brièvement au bleu lors du franchissement d'une marque de référence, vérifier les tolérances de montage et procéder à un nouveau réglage.

La visualizzazione integrata della funzionalità consente sia una valutazione affidabile del segnale incrementale sia un controllo del segnale dell'indice di riferimento.

Se dopo la taratura, il LED non è stabilmente sul verde oppure se al superamento degli indici di riferimento diventa blu, verificare le tolleranze di montaggio e ripetere la taratura.

La visualización de la funcionalidad integrada favorece tanto una evaluación de calidad de las señales incrementales como el control de la señal de la marca de referencia.

Si después del ajuste, la LED no luce de color verde de forma permanente o al sobrepasar la marca de referencia cambia momentáneamente a color azul, comprobar las tolerancias de montaje y realizar de nuevo el ajuste.

HEIDENHAIN

DR. JOHANNES HEIDENHAIN GmbH

Dr.-Johannes-Heidenhain-Straße 5

83301 Traunreut, Germany

☎ +49 8669 31-0

FAX +49 8669 32-5061

E-mail: info@heidenhain.de

Technical support **FAX** +49 8669 32-1000

Measuring systems ☎ +49 8669 31-3104

E-mail: service.ms-support@heidenhain.de

NC support ☎ +49 8669 31-3101

E-mail: service.nc-support@heidenhain.de

NC programming ☎ +49 8669 31-3103

E-mail: service.nc-pgm@heidenhain.de

PLC programming ☎ +49 8669 31-3102

E-mail: service.plc@heidenhain.de

APP programming ☎ +49 8669 31-3106

E-mail: service.app@heidenhain.de

www.heidenhain.de

1189921-01



1189921-00-C-01 · Ver00 · Printed in Germany · 10/2018

