

For mounting the scanning head, please refer to the separate Instructions.
Für Montage des Abtastkopfes bitte separate Anleitung beachten.
Pour le montage de la tête caprice, veuillez tenir compte des instructions distinctes.
Per il montaggio della testina fare riferimento al relativo manuale.
Tener en cuenta las instrucciones suministradas por separado para el montaje de la regla.



www.heidenhain.de/documentation

HEIDENHAIN

Mounting Instructions
Montageanleitung
Instructions de montage
Istruzioni di montaggio
Instrucciones de montaje

LIC 4007

Parts Kit
Teilesatz
Jeu de pièces
Set componenti
Kit de piezas

7/2017

Contents***Inhalt*****Sommaire*****Indice*****Indice****Seite****3** Warnings**4** Items Supplied**5** Mounting Procedure**6** Mounting**Seite****3** *Warnhinweise***4** *Lieferumfang***5** *Hinweise zur Montage***6** *Montage***Page****3** Recommendations**4** Contenu de la fourniture**5** Procédure de montage**6** Montage***Pagina*****3** *Avvertenze***4** *Standard di forniture***5** *Avvertenze per il montaggio***6** *Montaggio****Página*****3** Advertencias**4** Suministro**5** Indicaciones para el montaje**6** Montaje**Dimensions in mm*****Maße in mm*****Cotes en mm*****Dimensioni in mm*****Dimensiones en mm**

Warnings
Warnhinweise
Recommandations
Avvertenze
Advertencias



Note: Mounting is to be conducted by a qualified specialist under compliance with local safety regulations.

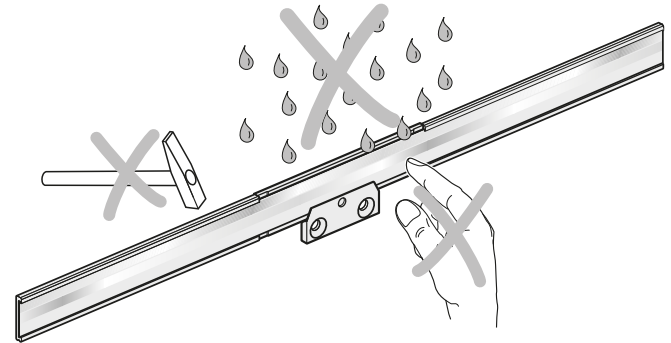
The system must be disconnected from power!

Achtung: Die Montage ist von einer qualifizierten Fachkraft unter Beachtung der örtlichen Sicherheitsvorschriften vorzunehmen.
Die Anlage muss spannungsfrei geschaltet sein!

Attention : Seul un personnel qualifié est habilité à procéder au montage en respectant les consignes de sécurité locales.
L'installation doit être hors tension !

Attenzione: il montaggio e la messa in funzione devono essere eseguiti da personale qualificato nel rispetto delle norme di sicurezza locali.
L'impianto deve essere spento!

Atención: el montaje deben ser realizado por un especialista cualificado, observando las prescripciones locales de seguridad.
¡La instalación debe ser conectada en ausencia de tensión!



The tightening torques of the mounting screws are only valid for mounting on steel!

Anzugsmomente der Befestigungsschrauben nur gültig für Anbau auf Stahl!

Les couples de serrage mentionnés pour les vis de fixation ne sont valables que pour un montage sur acier !

Coppie di serraggio delle viti di fissaggio valide soltanto per montaggio su acciaio!

¡El par de apriete de los tornillos de fijación es sólo válido para el montaje sobre acero!

Items Supplied

Lieferumfang

Contenu de la fourniture

Standard di forniture

Suministro

LIC 4007 parts kit.

Teilesatz LIC 4007.

Jeu de pièces LIC 4007.

Set componenti LIC 4007.

Juego de piezas LIC 4007.

Order separately:

Scale-tape carrier segments secured with PRECIMET

Roller for mounting the scale

Separat bestellen:

Maßbandträger-Teilstücke mit PRECIMET geklebt

Roller zur Montage des Maßstabes

A commander séparément :

Tronçons de supports ruban collés avec PRECIMET

Rouleau pour le montage de la règle de mesure

Da ordinare separatamente:

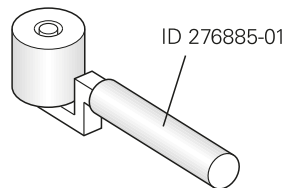
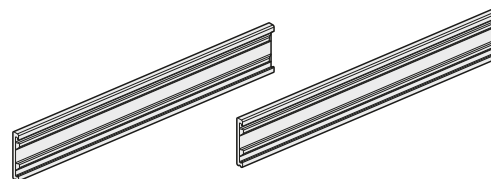
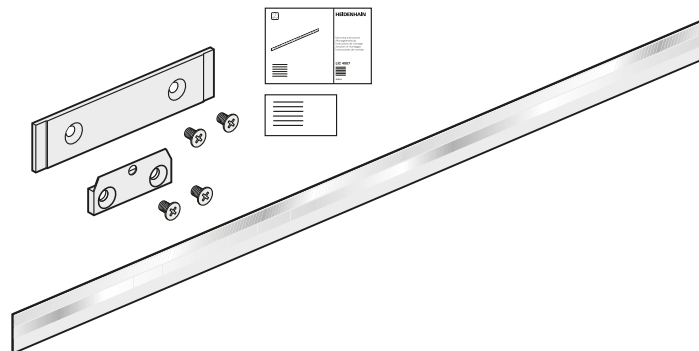
Supporti modulari del nastro graduato incollati con PRECIMET

Rullo per il montaggio

Para pedir por separado:

Piezas soporte pegadas con PRECIMET

Rollo para el montaje de la regla



Mounting Procedure

Hinweise zur Montage

Procédure de montage

Avvertenze per il montaggio

Indicaciones para el montaje

Choose a mounting attitude such that the maximum traverse range is within the measuring length ML of the encoder.
Protect the graduation from direct contamination.

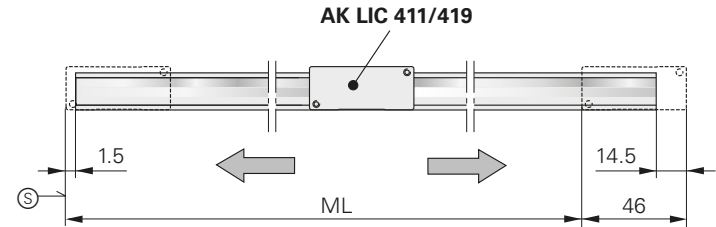
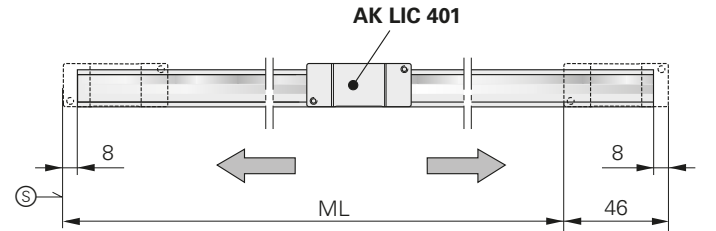
*Anbau so wählen, dass der maximale Verfahrweg innerhalb der Messlänge ML des Messgerätes liegt.
Teilung vor direkter Verschmutzung schützen.*

Opter pour le montage qui permet d'obtenir la course maximale dans les limites de la longueur de mesure (ML).
Protéger la gravure des salissures.

*Procedere al montaggio in modo tale che il percorso di traslazione massimo rientri nella corsa utile ML del sistema di misura.
Proteggere la graduazione dalla contaminazione diretta.*

Seleccionar el montaje de tal modo que el recorrido máx. del desplazamiento se encuentre dentro de la longitud de medición ML del aparato de medición.
Proteger la graduación ante contaminación directa.

⊙ = Beginning of measuring length ML
Beginn der Messlänge ML
Début de la longueur de mesure ML
Inizio corsa utile ML
Inicio de la longitud de medición ML



Mounting
Montage
Montage
Montaggio
Montaje

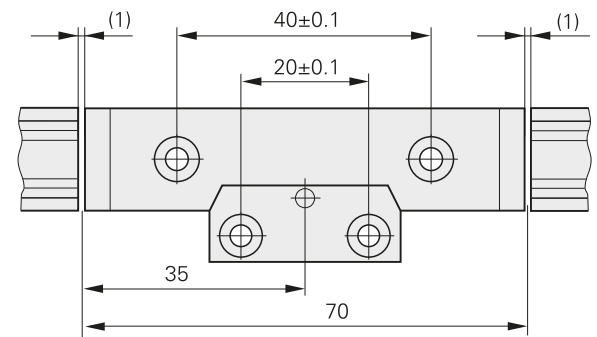
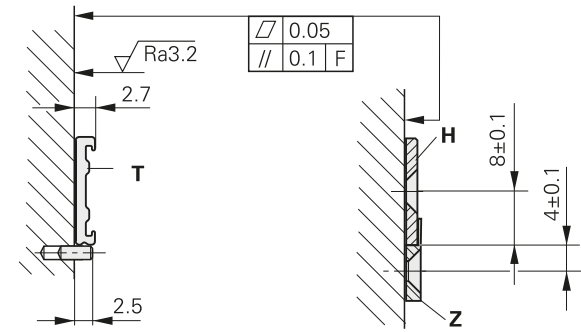
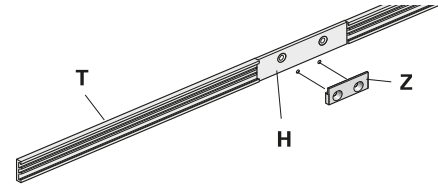
Mounting tolerances
 F = Machine guideway

Anbautoleranzen
 F = *Maschinenführung*

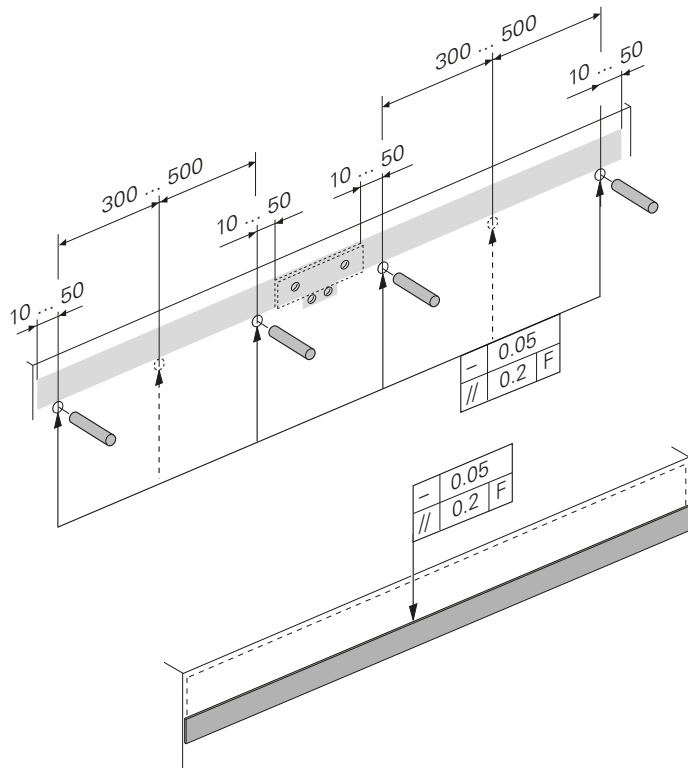
Tolérances de montage
 F = Guidage de la machine

Tolleranze di montaggio
 F = *Guida della macchina*

Tolerancias de montaje
 F = Guía de la máquina



Attach the stop pins or the stop rail.
Anschlagstifte oder Anschlagleiste anbringen.
Fixer les goupilles ou la barrette d'arrêt.
Applicare i perni di riferimento o il piano di battuta.
Colocar los bulones-tope o la barra-tope.



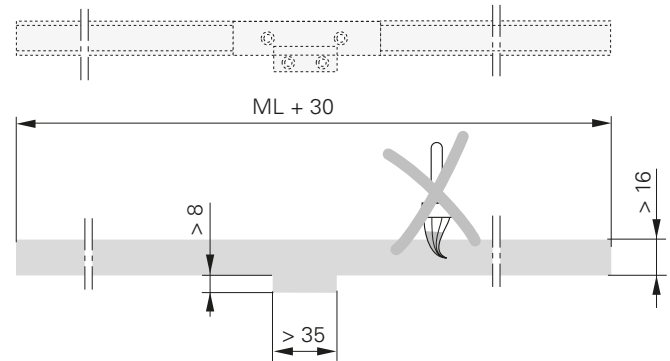
The mounting surface must be free of paint, dust, or grease.

Auf lack-, staub- und fettfreie Montagefläche achten!

S'assurer que la surface de montage est bien propre (exempte de peinture, poussière, traces de graisse)!

Assicurarsi che la superficie di montaggio sia priva di vernice, polvere e grasso.

Tener en cuenta que las superficies de montaje se encuentren limpias y no tengan pintura, polvo o grasa.



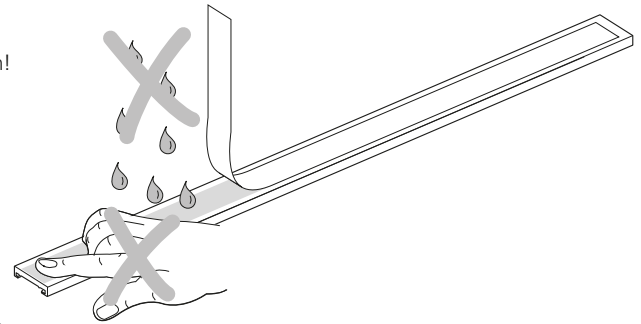
The scale tape carrier with PRECIMET adhesive mounting film has to be attached at a temperature $> 15^{\circ}\text{C}$! Pay attention to the expiration date on the package! Peel off the protective film from the mounting film, protect the adhesive surface from contamination!

Maßbandträger mit Montagefilm PRECIMET muss bei Temperatur $> 15^{\circ}\text{C}$ aufgeklebt werden! Verfallsdatum auf der Verpackung beachten! Schutzfolie des Montagefilms abziehen, Klebefläche vor Verschmutzung schützen!

Le support de mesure avec film de montage PRECIMET doit être fixé à une température $> 15^{\circ}\text{C}$! Respecter la date de péremption inscrite sur l'emballage! Retirer la feuille protectrice du film de montage et protéger la surface adhésive des salissures!

Il supporto del nastro graduato con pellicola di montaggio PRECIMET deve essere incollato ad una temperatura $> 15^{\circ}\text{C}$! Attenzione alla data di scadenza riportata sulla confezione! Rimuovere la protezione dalla pellicola di montaggio. Proteggere la superficie adesiva dalle contaminazioni.

Los soportes de la cinta de medida deben pegarse con película adhesiva PRECIMET a una temperatura superior a 15°C . Debe tenerse en cuenta la fecha de caducidad que figura en el embalaje. Retirar la lámina de protección de la cinta de montaje y mantener limpia la superficie de pegado.



Maintain spacing, due to thermal expansion.

Abstände wegen thermischer Ausdehnung einhalten.

Bien respecter les distances de montage en raison de la dilatation thermique.

Rispettare le distanze a causa della dilatazione termica.

Mantener las distancias por causa de la dilatación térmica.

Make sure that the scale-tape carriers are positioned correctly.

Carefully place the scale tape carriers onto the stop pins or aligning rail and slide them to the bearing surface. Gently press on.

Auf die richtige Lage der Maßbandträger achten.

Maßbandträger vorsichtig auf die Anschlagstifte oder Anschlagleiste legen und an die Auflagefläche schieben. Leicht andrücken.

Veiller à la bonne position des supports de ruban de mesure.

Placer le support du ruban de mesure avec précaution sur les goupilles d'arrêt ou la barrette de butée et le pousser contre la surface d'appui. Exercer une légère pression.

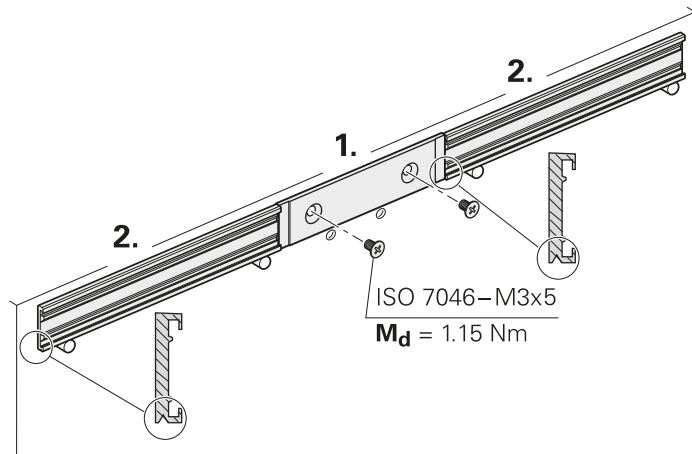
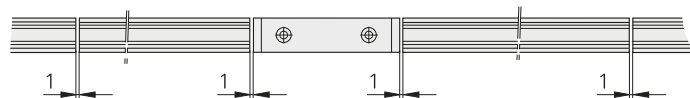
Prestare attenzione alla corretta posizione del supporto del nastro graduato.

Appoggiare con cautela il supporto del nastro graduato sulle spine di riferimento o sul piano di battuta e spingere sulla superficie di contatto. Premere leggermente.

Tener en cuenta la posición correcta de los soportes de la cinta de medida.

Colocar los soportes de la cinta de medida cuidadosamente sobre los pasadores de tope o barra tope y desplazarlos por la superficie de descanso. Presionar ligeramente.

ML > 2040 mm



Starting from the center, evenly press the scale-tape carriers onto the mounting surface using the roller.
Remove the stop pins or aligning rail.

*Maßbandträger mit dem Roller von der Mitte aus gleichmäßig anpressen.
Anschlagstifte oder Anschlagleiste entfernen.*

En partant du centre, presser régulièrement le support du ruban avec le rouleau.
Retirer les goupilles/barrettes de butée.

*Premere uniformemente il supporto del nastro graduato con il rullo partendo dal centro.
Rimuovere le spine di riferimento o il piano di battuta.*

Presionar el soporte de la cinta con el rodillo desde el centro hacia los extremos de manera uniforme.
Soltar clavijas o barra tope.

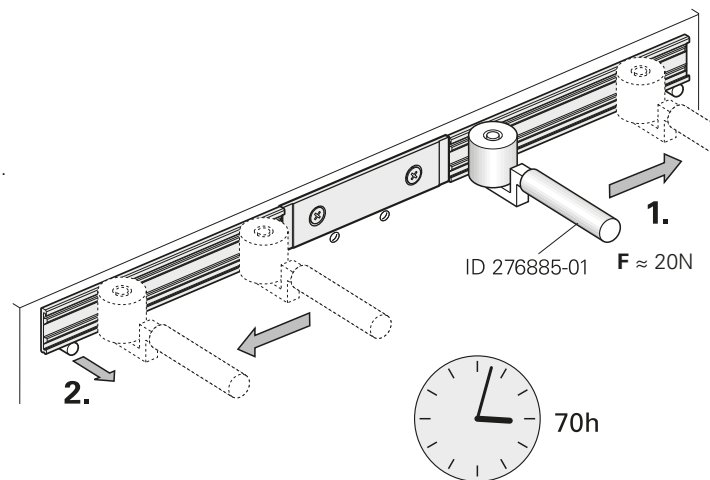
The mounting film will reach its maximum adhesive strength after approximately 70 hours at room temperature.

Die maximale Haftkraft des Montagefilms ist bei Raumtemperatur nach ca. 70 Stunden erreicht.

Le film de montage atteint son adhérence max. à température ambiante après environ 70 heures.

La pellicola di montaggio raggiunge la sua massima aderenza dopo ca. 70 ore a temperatura ambiente.

La máxima fuerza de adherencia de la película de montaje se consigue a temperatura ambiente después de aprox. 70 horas.



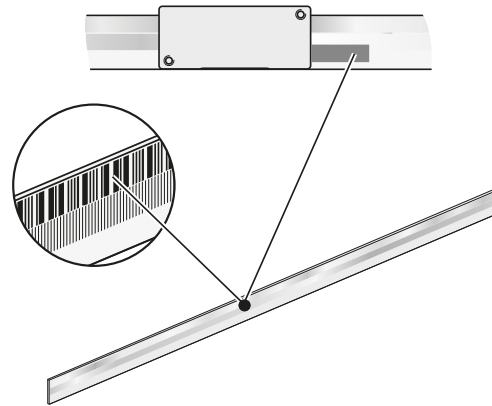
Ensure that the position of the absolute track is correct: Absolute track is above incremental track if cable outlet is at right.

Auf Lage der Codespur achten. Codespur oben, bei Kabelabgang rechts.

A la position de la piste codée. La piste codée doit être en haut, avec la sortie de câble à droite.

Verif care la posizione della traccia codif cata. Traccia codif cata in alto con uscita cavo a destra.

Tener en cuenta la posición de la pista codif cada. Pista codif cada arriba con salida del cable por la derecha.



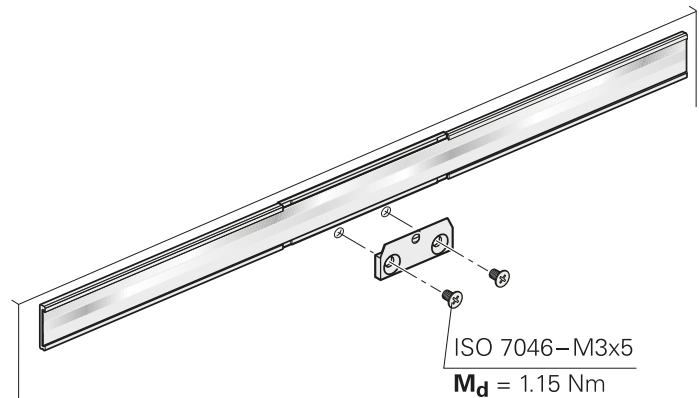
Insert the scale tape in the scale-tape carrier (do not bend it), then secure the scale tape with a wing clamp.

Maßband in Maßbandträger einschieben (nicht knicken). Anschließend Maßband mit Spannpratze fixieren.

Insérer le ruban de mesure dans le support de ruban (ne pas le couder). Puis, fixer le ruban à l'aide de la griffe de serrage.

Inserire il nastro nel supporto (senza piegarlo); quindi fissare il nastro con la staffa di serraggio.

Inserte la cinta de medición en el soporte de la cinta (sin doblarla). A continuación, fijar la cinta con las excéntricas.



HEIDENHAIN

DR. JOHANNES HEIDENHAIN GmbH

Dr.-Johannes-Heidenhain-Straße 5

83301 Traunreut, Germany

☎ +49 8669 31-0

FAX +49 8669 32-5061

E-mail: info@heidenhain.de

Technical support **FAX** +49 8669 32-1000

Measuring systems ☎ +49 8669 31-3104

E-mail: service.ms-support@heidenhain.de

NC support ☎ +49 8669 31-3101

E-mail: service.nc-support@heidenhain.de

NC programming ☎ +49 8669 31-3103

E-mail: service.nc-pgm@heidenhain.de

PLC programming ☎ +49 8669 31-3102

E-mail: service.plc@heidenhain.de

APP programming ☎ +49 8669 31-3106

E-mail: service.app@heidenhain.de

www.heidenhain.de

1117239-01



1117239-02-A-01 · Printed in Germany · 7/2017 · H

