



HEIDENHAIN



ND 7000 操作手冊

數值顯示器

目錄

1	基本原理.....	15
2	安全.....	23
3	運輸與儲存.....	29
4	安裝.....	33
5	安裝.....	39
6	基本操作.....	53
7	調機.....	83
8	設定.....	111
9	銑削 – 快速啟動.....	141
10	車削 – 快速啟動.....	157
11	銑削 – 手動操作.....	169
12	車削 – 手動操作.....	175
13	銑削 – MDI模式.....	181
14	車削 – MDI模式.....	193
15	檔案管理.....	201
16	設定.....	207
17	維修與保養.....	251
18	若 ... 則執行.....	257
19	拆除及拋棄.....	261
20	規格.....	263
21	索引.....	272
22	圖示清單.....	275

1	基本原理	15
1.1	概述	16
1.2	產品上的資訊	16
1.3	產品的展示軟體	16
1.4	產品上的文件	17
1.4.1	文件效力	17
1.4.2	閱讀文件時的注意事項	17
1.4.3	文件的儲存以及散佈	17
1.5	關於這些手冊	18
1.5.1	文件類別	18
1.5.2	手冊的目標群組	18
1.5.3	根據使用者類型的目標群組	19
1.5.4	章節內容	19
1.5.5	本文件內的注意事項	21
1.5.6	用於標記文字的符號與字型	22
2	安全	23
2.1	概述	24
2.2	一般安全預防注意事項	24
2.3	用途	24
2.4	不正確使用	25
2.5	人員資格	25
2.6	營運公司之責任	26
2.7	一般安全預防注意事項	26
2.7.1	產品上的符號	26
2.7.2	電氣安全預防注意事項	27

3	運輸與儲存.....	29
3.1	概述.....	30
3.2	拆箱.....	30
3.3	附件與配件.....	30
3.3.1	附件.....	30
3.3.2	配件.....	31
3.4	若在運送途中受損.....	31
3.5	重新包裝與儲存.....	32
3.5.1	重新包裝本產品.....	32
3.5.2	產品儲存.....	32
4	安裝.....	33
4.1	概述.....	34
4.2	產品組件.....	34
4.2.1	安裝在單位置立架上.....	35
4.2.2	安裝在多位置立架上.....	37
4.2.3	安裝在多位置固定架上.....	38
5	安裝.....	39
5.1	概述.....	40
5.2	一般資訊.....	40
5.3	產品概述.....	41
5.4	連接編碼器.....	43
5.5	連接接觸式探針.....	44
5.6	切換輸入與輸出的配線.....	45
5.7	連接印表機.....	50
5.8	連接輸入裝置.....	50
5.9	連接網路周邊.....	51
5.10	連接線路電壓.....	51

6	基本操作	53
6.1	概述	54
6.2	使用觸控螢幕和輸入裝置	54
6.2.1	觸控螢幕和輸入裝置	54
6.2.2	手勢和滑鼠動作	55
6.3	一般操作元件與功能	57
6.4	ND 7000 – 開機與關機	59
6.4.1	開機ND 7000	59
6.4.2	啟動與關閉節能模式	59
6.4.3	關機ND 7000	60
6.5	使用者登入與登出	60
6.5.1	使用者登入	60
6.5.2	使用者登出	61
6.6	設定語言	61
6.7	開機之後執行參考記號搜尋	61
6.8	使用者介面	61
6.8.1	開機之後的使用者介面	62
6.8.2	使用者介面的主功能表	63
6.8.3	手動操作功能表	64
6.8.4	MDI功能表	66
6.8.5	檔案管理功能表	69
6.8.6	使用者登入功能表	70
6.8.7	設定功能表	71
6.8.8	關閉功能表	72
6.9	位置顯示	72
6.9.1	位置顯示的操作元件	72
6.9.2	位置顯示功能	73
6.10	狀態列	76
6.10.1	狀態列的操作元件	76
6.10.2	調整快速存取功能表的設定	76
6.10.3	碼錶	77

6.10.4	計算機.....	78
6.10.5	手動操作模式內的輔助功能.....	78
6.11	OEM列.....	79
6.11.1	OEM列的操作元件.....	79
6.11.2	呼叫OEM列的功能.....	80
6.12	訊息與聲音回饋.....	81
6.12.1	訊息.....	81
6.12.2	精靈.....	82
6.12.3	聲音回饋.....	82
7	調機.....	83
7.1	概述.....	84
7.2	登入進行調機.....	84
7.3	調機步驟.....	86
7.3.1	選擇應用.....	86
7.3.2	基本設定.....	86
7.3.3	設置軸向.....	87
7.3.4	使用M功能.....	95
7.3.5	設置一接觸式探針(在銑削應用模式內).....	96
7.4	OEM區域.....	97
7.4.1	新增文件.....	97
7.4.2	新增開機畫面.....	98
7.4.3	產生Text database.....	99
7.4.4	設置OEM列.....	101
7.4.5	調整顯示.....	106
7.4.6	Back up OEM specific folders and files.....	106
7.4.7	設置螢幕截圖的單元.....	107
7.5	備用組態.....	108
7.6	備份使用者檔案.....	109

8	設定	111
8.1	概述	112
8.2	登入進行設定	113
8.3	設定的單一步驟	115
8.3.1	基本設定	115
8.3.2	準備加工處理(選擇性)	129
8.4	備用組態	138
8.5	備份使用者檔案	139
9	銑削 – 快速啟動	141
9.1	概述	142
9.2	登入進行快速啟動	142
9.3	要求	143
9.4	決定預設(手動操作模式)	145
9.5	加工貫穿孔(手動操作模式)	146
9.5.1	預鑽貫穿孔	146
9.5.2	鑽出貫穿孔	147
9.6	加工長方形口袋(MDI操作模式)	148
9.6.1	定義長方形口袋	148
9.6.2	銑削長方形口袋	149
9.7	加工配件(MDI操作模式)	150
9.7.1	定義配件	150
9.7.2	配件鉸孔	151
9.8	決定預設(手動操作模式)	152
9.9	鑽一圓孔圖(MDI模式)	153
9.9.1	定義圓孔圖	154
9.9.2	鑽該圓孔圖	154
9.10	鑽一圓孔圖(MDI操作)	155
9.10.1	定義圓孔圖	155
9.10.2	鑽該鑽孔列	156

10 車削 – 快速啟動.....	157
10.1 概述.....	158
10.2 登入進行快速啟動.....	158
10.3 需求.....	159
10.4 設定車床.....	161
10.4.1 量測參考刀具.....	162
10.4.2 刀具量測.....	163
10.4.3 尋找預設.....	164
10.5 粗銑外部輪廓.....	165
10.6 車削凹槽.....	166
10.7 精銑外部輪廓.....	167
11 銑削 – 手動操作.....	169
11.1 概述.....	170
11.2 進行參考記號搜尋.....	171
11.3 定義預設.....	171
11.3.1 探測的預設(在銑削應用模式內).....	172
11.3.2 預設一位置當成工件原點.....	172
11.4 建立刀具.....	173
11.5 選擇刀具.....	174
12 車削 – 手動操作.....	175
12.1 概述.....	176
12.2 定義主軸轉速的上限(在車削應用模式內).....	177
12.3 進行參考記號搜尋.....	178
12.4 預設一位置當成工件原點.....	179
12.5 新增刀具.....	180
12.6 選擇刀具.....	180

13 銑削 – MDI模式.....	181
13.1 概述.....	182
13.2 單節類型.....	182
13.2.1 定位.....	183
13.2.2 加工圖案.....	183
13.3 執行單節.....	187
13.4 使用模擬視窗.....	189
13.5 使用定位輔助.....	191
13.6 使用刻度係數.....	191
14 車削 – MDI模式.....	193
14.1 概述.....	194
14.2 定義主軸轉速的上限(在車削應用模式內).....	195
14.3 單節類型.....	196
14.3.1 定位.....	196
14.4 執行單節.....	196
14.5 使用模擬視窗.....	198
14.5.1 描繪為輪廓畫面.....	198
14.6 使用定位輔助.....	199
14.7 使用刻度係數.....	199
15 檔案管理.....	201
15.1 概述.....	202
15.2 檔案類型.....	202
15.3 管理資料夾與檔案.....	203
15.4 開啟與檢視檔案.....	205
15.5 匯出檔案.....	205
15.6 匯入檔案.....	206

16 設定	207
16.1 概述	208
16.1.1 設定功能表概述.....	209
16.2 一般資訊	210
16.2.1 裝置資訊.....	210
16.2.2 螢幕與觸控螢幕.....	210
16.2.3 顯示器.....	211
16.2.4 模擬視窗.....	213
16.2.5 輸入裝置.....	214
16.2.6 聲響.....	214
16.2.7 印表機.....	215
16.2.8 屬性.....	215
16.2.9 新增印表機.....	216
16.2.10 移除印表機.....	216
16.2.11 日期和時間.....	216
16.2.12 單位.....	217
16.2.13 版權.....	218
16.2.14 維修資訊.....	218
16.2.15 文件.....	218
16.3 感測器	219
16.3.1 接觸式探針.....	219
16.4 介面	220
16.4.1 網路.....	220
16.4.2 網路驅動.....	221
16.4.3 隨身碟.....	221
16.4.4 軸(切換功能).....	222
16.4.5 Position-dependent switching functions.....	223
16.5 使用者	224
16.5.1 OEM.....	224
16.5.2 Setup.....	225
16.5.3 Operator.....	226
16.5.4 新增使用者.....	226
16.6 軸	227
16.6.1 參考記號.....	227
16.6.2 資訊.....	227
16.6.3 切換功能.....	228
16.6.4 輸入 (切換功能).....	228
16.6.5 輸出 (切換功能).....	229
16.6.6 新增M功能.....	229
16.6.7 設置M功能.....	229
16.6.8 軸X、Y、Z、Zo.....	230

16.6.9	C軸.....	231
16.6.10	編碼器.....	232
16.6.11	參考記號 (編碼器).....	234
16.6.12	參考點置換.....	234
16.6.13	直線錯誤補償(LEC).....	235
16.6.14	分段的直線錯誤補償(SLEC).....	235
16.6.15	Create table of supporting points.....	236
16.6.16	主軸S.....	236
16.6.17	輸出 (S).....	238
16.6.18	輸入 (S).....	238
16.6.19	新增齒輪級數.....	239
16.6.20	設置齒輪級數.....	240
16.7	服務.....	241
16.7.1	韌體資訊.....	241
16.7.2	備份與復原組態.....	242
16.7.3	韌體更新.....	242
16.7.4	重置.....	243
16.7.5	OEM區域.....	243
16.7.6	OEM列.....	244
16.7.7	新增OEM-列項目.....	244
16.7.8	標誌 OEM列項目.....	245
16.7.9	主軸轉速 OEM列項目.....	245
16.7.10	M功能 OEM長條圖項目.....	246
16.7.11	特殊功能 OEM長條圖項目.....	247
16.7.12	文件OEM長條圖項目.....	247
16.7.13	設定(OEM區域).....	248
16.7.14	程式執行.....	248
16.7.15	Text database.....	248
16.7.16	Messages.....	249
16.7.17	設置M功能.....	249
16.7.18	文件.....	250
16.7.19	軟體選項.....	250
16.7.20	備份與復原組態 (OEM組態).....	250

17 維修與保養	251
17.1 概述	252
17.2 清潔	252
17.3 維護計畫	253
17.4 恢復操作	253
17.5 更新韌體	253
17.6 復原組態	255
17.7 重新設定所有設定值	256
17.8 重新設定為原廠預設設定值	256
18 若 ... 則執行	257
18.1 概述	258
18.2 系統或電源故障	258
18.2.1 復原韌體	258
18.2.2 復原組態	259
18.3 故障	259
18.3.1 故障排除	260
19 拆除及拋棄	261
19.1 概述	262
19.2 移除	262
19.3 拋棄	262
20 規格	263
20.1 概述	264
20.2 編碼器資料	264
20.3 產品尺寸與匹配尺寸	267
20.3.1 含單位置立架的產品尺寸	269
20.3.2 含雙位置立架的產品尺寸	270
20.3.3 含多位置立架的產品尺寸	270
20.3.4 含多位置固定架的產品尺寸	271

21 索引.....	272
22 圖示清單.....	275

1

基本原理

1.1 概述

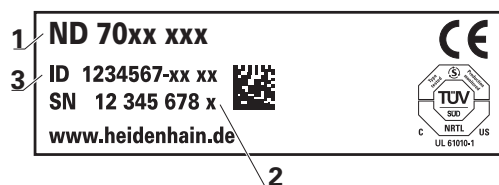
本章節內含有關本產品的資訊及其操作說明。

1.2 產品上的資訊

產品名稱	ID	韌體版本	索引
ND 7000	1089178-xx, 1089179-xx	1235720.1.1.x	---

ID標籤位於產品的背面。

範例：



- 1 產品名稱
- 2 索引
- 3 零件編號(ID)

1.3 產品的展示軟體

ND 7000展示軟體為可安裝在與該裝置分開的電腦上之軟體。ND 7000展示軟體幫助您熟悉、嘗試或呈現該裝置的功能。

您可由下列位置下載軟體的最新版本：www.heidenhain.de



若要從HEIDENHAIN入口網站下載安裝檔案，必須要有適當產品目錄內Software入口資料夾的存取權限。

若沒有入口網站的Software資料夾存取權限，可向HEIDENHAIN聯絡人員要求此存取權限。

1.4 產品上的文件

1.4.1 文件效力

使用本文件與產品之前，需要確認文件與產品匹配。

- ▶ 比較零件編號和文件內的索引與產品ID標籤上的對應資料
- ▶ 比較文件內記載的韌體版本與本產品之韌體版本

進一步資訊: "裝置資訊", 210 頁碼

- ▶ 若零件編號和索引以及韌體版本都吻合，則本文件有效



若零件編號和索引不吻合，則本文件無效，請至www.heidenhain.de找尋正確的產品文件。

1.4.2 閱讀文件時的注意事項

警告

不遵循本文件所造成的致命意外、人員傷亡或財產受損！

若未遵守文件指示，可能造成致命意外、人員傷害或財產受損。

- ▶ 請從頭至尾仔細閱讀本文件
- ▶ 請保留文件供日後參照

下表依照閱讀優先順序，列出文件各個部件。

文件	說明
附錄	附錄補充或覆蓋操作手冊的對應內容，合適的話，補充或覆蓋安裝手冊的對應內容。此出貨時包含附錄，則具有最高閱讀優先順序。文件的所有其他內容都維持原來的效力。
安裝手冊	安裝手冊內含產品正確固定與安裝所需的所有資訊以及安全預防注意事項，安裝手冊摘錄自每次出貨內含的操作手冊。安裝手冊具有第二最高閱讀優先順序。
操作指示	根據用途，操作手冊內含產品正確操作所需的所有資訊以及安全預防注意事項，操作手冊包含在隨附的儲存媒體內，並可從 www.heidenhain.de 的下載區下載。機組投入服務之前，必須仔細閱讀操作手冊。操作手冊具有第三最高閱讀優先順序。

要查看任何變更，或發現任何錯誤？

我們持續努力改善我們的文件，請將您的問題傳送至下列電子郵件位址：

userdoc@heidenhain.de

1.4.3 文件的儲存以及散佈

這些手冊必須留存在工作地點附近，並且必須讓所有人員可隨時取用。營運公司必須將這些手冊的放置地點告知相關人員。若手冊失效，則營運公司必須向製造商索取最新版本。

若產品移交或售予任何其他方，則以下文件必須傳遞給新所有者：

- 附錄(若有的話)
- 操作手冊

1.5 關於這些手冊

這些手冊內含產品安全操作所需的所有資訊以及安全預防注意事項。

1.5.1 文件類別

操作手冊

這些手冊為該產品的操作手冊。

操作手冊

- 為本產品使用壽命導向
- 根據用途，內含產品操作所需的所有資訊以及安全預防注意事項

1.5.2 手冊的目標群組

執行以下任何作業的每個人都必須閱讀並遵守這些手冊的指示：

- 固定
- 安裝
- 調機與設置
- 操作
- 維修、清潔與保養
- 故障排除
- 拆除及拋棄

1.5.3 根據使用者類型的目標群組

這些手冊的目標群組係為本產品的許多使用者類型及其授權單位。
本產品具備下列使用者類型：

OEM使用者

OEM (原廠設備製造商)使用者擁有最高權限等級，此使用者允許設置本產品的硬體(例如編碼器與感測器的連接)。可建立**Setup**以及**Operator**類型使用者，並且設置**Setup**以及**Operator**使用者。**OEM**使用者無法複製或刪除。此使用者無法自動登入。

Setup使用者

Setup使用者設置本產品在營運地點使用。此使用者可建立**Operator**類型使用者。**Setup**使用者無法複製或刪除。此使用者無法自動登入。

Operator使用者

Operator使用者可使用本產品的基本功能。
Operator類型使用者無法建立其他使用者，但是允許編輯許多操作員專屬設定，像是其名字或語言。一旦本產品開機，**Operator**群組的使用者就可自動登入。

1.5.4 章節內容

下表顯示：

- 這些命令是從哪些章節導出的
- 這些手冊章節中包含哪些資訊
- 這些手冊章節中有哪些主要適用人員

區段	目錄	適用人員		
		OEM	Setup	Operator
	本章節包含下列資訊...			
1 "基本原理"	<ul style="list-style-type: none"> ■ ... 本產品 ■ ... 這些手冊 	✓	✓	✓
2 "安全"	... 安全規定以及安全措施 <ul style="list-style-type: none"> ■ 用於固定本產品 ■ 用於安裝本產品 ■ 用於操作本產品 	✓	✓	✓
3 "運輸與儲存"	<ul style="list-style-type: none"> ■ ... 運送本產品 ■ ... 儲存本產品 ■ ... 本產品隨附物品 ■ ... 本產品的配件 	✓	✓	
4 "安裝"	... 正確固定本產品	✓	✓	
5 "安裝"	... 正確安裝本產品	✓	✓	
6 "基本操作"	<ul style="list-style-type: none"> ■ ... 本產品使用者介面的操作元件 ■ ... 本產品的使用者介面 ■ ... 本產品的基本功能 	✓	✓	✓
7 "調機"	... 調機本產品	✓		
8 "設定"	... 正確設定本產品		✓	

區段	目錄	適用人員		
		OEM	Setup	Operator
	本章節包含下列資訊...			
9 "銑削 快速啟動"	... 根據樣本工件的典型製程			✓
10 "車削 快速啟動"	... 根據樣本工件的典型製程			✓
11 "銑削 手動操作"	<ul style="list-style-type: none"> ■ ... 「手動」操作模式 ■ ... 使用「手動」操作模式 		✓	✓
12 "車削 手動操作"	<ul style="list-style-type: none"> ■ ... 「手動」操作模式 ■ ... 使用「手動」操作模式 		✓	✓
13 "銑削 MDI模式"	<ul style="list-style-type: none"> ■ ... 「MDI」操作模式 ■ ... 使用「MDI」操作模式 ■ ... 執行單一單節 		✓	✓
14 "車削 MDI模式"	<ul style="list-style-type: none"> ■ ... 「MDI」操作模式 ■ ... 使用「MDI」操作模式 ■ ... 執行單一單節 		✓	✓
15 "檔案管理"	... 「檔案管理」功能表的功能	✓	✓	✓
16 "設定"	... 本產品的設定選項以及相關設定參數	✓	✓	✓
17 "維修與保養"	... 本產品的一般保養作業	✓	✓	✓
18 "若 ... 則執行"	<ul style="list-style-type: none"> ■ ... 本產品的故障或失效原因 ■ ... 本產品故障或失效時的修正動作 	✓	✓	✓
19 "拆除及拋棄"	<ul style="list-style-type: none"> ■ ... 本產品的分解與棄置 ■ ... 環保規格 	✓	✓	✓
20 "規格"	<ul style="list-style-type: none"> ■ ... 本產品的技術資料 ■ ... 產品尺寸與匹配尺寸(圖示) 	✓	✓	✓
21 "索引"	本章節可根據特定主題接觸這些說明的內容。	✓	✓	✓

1.5.5 本文件內的注意事項

安全注意事項

預防警報說明告知處置本產品的危險，並且提供預防資訊。預防警報說明根據危險程度分類，並且分成以下幾個群組：

⚠ 危險
危險表示人員的危險。若未遵守避免指導，此危險將導致死亡或重傷。

⚠ 警告
警告表示人員有危險。若未遵守避免指導，此危險將導致死亡或重傷。

⚠ 注意
注意表示人員有危險。若未遵守避免指導，此危險將導致死亡或中度傷害。

注意事項
注意事項表示對材料或資料有危險。若未遵守避免指導，此危險將導致導致除了人身傷害的損失，比如財產損失。

資訊注意事項

資訊注意事項確保能夠可靠並且有效率的操作產品。資訊注意事項分成以下群組：

i	此資訊符號表示提示。 —提示內含重要額外或補充資訊。
----------	-------------------------------

⚙	齒輪符號指出根據工具機描述的功能，例如 <ul style="list-style-type: none"> ■ 工具機必須具備特定軟體或硬體選項 ■ 此功能行為依據可設置的工具機設定而有不同
----------	--

📖	書本符號代表交叉參考外面的文件，例如工具機製造商或其他供應商的 文件。
----------	--

1.5.6 用於標記文字的符號與字型

在這些手冊中，以下符號與字型用於標記文字：

描述	意義
▶ ... > ...	識別動作以及此動作的結果 範例： ▶ 點擊 OK > 訊息已關閉
■ ... ■ ...	識別清單項目 範例： ■ TTL介面 ■ EnDat介面 ■ ...
粗體	辨識功能表、顯示以及按鈕 範例： ▶ 點擊 關機 > 作業系統 關機 ▶ 關閉電源 開關

2

安全

2.1 概述

本章節內含本產品正確操作所需的重要安全資訊。

2.2 一般安全預防注意事項

操作系統時，必須遵守一般可接受的安全預防注意事項，尤其是有關帶電設備處置的適當預防注意事項。若未遵守這些安全預防注意事項，可能造成人員傷害或產品受損。

不過要知道，每家公司的安全規則都不相同。若這些手冊內含教材與使用此系統的公司規則之間有衝突，以較嚴格的規則為準。

2.3 用途

ND 7000系列產品為一種先進的數值顯示器，運用在手動操作工具機上。在與光學尺和角度編碼器結合之下，ND 7000系列數值顯示器回傳刀具在一個軸以上的位置，並提供操作工具機的進一步功能。

此系列產品

- 必須只用於商業應用以及工廠環境當中
- 必須固定在合適的立架或固定器上，以確保正確的和預期的產品操作
- 預期在具有符合規則要求的濕氣、灰塵、機油與潤滑油之室內使用



本產品支援使用不同製造商所生產的周邊裝置。海德漢無法針對使用這些裝置做出任何聲明。請務必遵守相關文件上所列的使用資訊。

2.4 不正確使用

尤其是，ND 7000系列產品不得用於下列應用當中：

- 在"規格"所規定操作情況外使用與儲存
- 戶外使用
- 在可能爆炸的氣體中使用
- 將ND 7000系列產品當成安全功能一部分來使用

2.5 人員資格

固定、安裝、操作、維修、保養以及拆除的人員必須合乎規定，並且必須從產品與相連週邊所提供的文件當中獲得充分資訊。

這些手冊的個別段落內指出要在產品上執行個別活動所需之人員。

以下詳細規定小組人員的資格及任務。

使用者

操作員在指定用途的框架當中使用與操作該產品，營運公司告知使用者，有關特殊任務以及有關不當處理所牽涉到的潛在風險。

合格的人員

合格的人員經過營運公司訓練，以便執行進階操作與參數化。合格的人員具備所需的技術訓練、知識以及經驗，並且知道適當規範，如此可執行有關相關應用的指派工作，並且可積極主動識別與避免潛在風險。

電氣專家

電氣專家具備所需的技術訓練、知識以及經驗，並且知道適當標準與規範，如此可執行電氣系統方面的工作，並且可積極主動識別與避免潛在風險。電氣專家已經通過工作環境的特殊訓練。

電氣專家必須遵守適用法律規範，避免發生意外。

2.6 營運公司之責任

營運公司擁有或租用該產品以及週邊，負責隨時遵守使用規範。

營運公司必須：

- 將要在產品上執行的不同任務指派給適當、合格並且授權的人員
- 確認在授權與指定任務之下訓練人員
- 提供所有必備的材料與裝置，以便人員完成指派的任務
- 確定只有在完美技術條件下才操作本產品
- 避免未經授權使用本產品

2.7 一般安全預防注意事項



任何系統搭配使用本產品的安全性，皆為組裝人員或系統安裝人員的責任。



本產品支援不同製造商所生產的多種週邊裝置之使用。海德漢無法對要針對這些裝置所採用的特定安全預防注意事項做出任何聲明。請務必遵守個別文件上所列的安全預防注意事項，若手上沒有文件，請務必向相關製造商索取。

這些手冊的個別段落內指出要在產品上執行個別活動所需之特定安全預防注意事項。

2.7.1 產品上的符號

下列符號用於識別本產品：

符號	意義
	連接產品之前，請遵守有關電氣與電力連接的安全預防注意事項。
	依照IEC/EN 60204-1的功能接地連接。請遵守安裝資訊。
	產品封條。撕破或拆除產品封條會導致保固與保證失效。

2.7.2 電氣安全預防注意事項

警告

打開單元時，會有接觸到帶電零件的危險。

如此會導致觸電、燒傷或死亡。

- ▶ 請勿打開外殼
- ▶ 只允許製造商進入產品內部

警告

直接或間接接觸到帶電零件，會有危險電量通過人體的危險。

如此會導致觸電、燒傷或死亡。

- ▶ 只能由受過訓練的電氣專家才能在電氣系統以及帶電零件上工作
- ▶ 針對電力連接以及所有介面連接，只能使用符合適用標準的纜線與接頭
- ▶ 請立即由製造商更換失效的電氣零件
- ▶ 請定期檢查產品上所有連接纜線以及所有連接。例如連接鬆脫或纜線燒焦這類缺失必須立刻排除

注意事項

產品內部零件受損！

若打開本產品，則會導致保固與保證失效。

- ▶ 請勿打開外殼
- ▶ 只允許產品製造商進入產品內部

3

運輸與儲存

3.1 概述

本章節內含運輸與儲存本產品的資訊，並且提供本產品附件與可用配件的簡介。



以下步驟只能由合格的人員執行。

進一步資訊: "人員資格", 25 頁碼

3.2 拆箱

- ▶ 打開箱子的上蓋
- ▶ 取下包裝材料
- ▶ 拆開內容物
- ▶ 檢查內容物是否完整
- ▶ 檢查內容物是否受損

3.3 附件與配件

3.3.1 附件

出貨時包含下列物品：

Product_Name	說明
補遺(選配)	增補或覆蓋操作手冊的內容，合適的話，增補或覆蓋安裝手冊的內容。
操作手冊	儲存媒體上操作手冊目前可用語言的PDF版本
產品	數值顯示器 ND 7000
安裝手冊	安裝手冊目前可用語言的PDF版本

3.3.2 配件

下列配件可供選配，並且可向HEIDENHAIN訂購：

配件群組	Product_Name	說明	ID
用於安裝			
	KT 130尋邊器	探測工件(用於設定預設)的接觸式探針	283273-xx
	電源線	含歐規插頭(F類)的電源線，長度：3 m	223775-01
	USB連接纜線	USB連接纜線接頭Type A至Type B	354770-xx
	纜線	有關連接纜線的資訊，請參閱「HEIDENHAIN產品纜線與接頭」小手冊。	---
用於固定			
	多位置固定座	將裝置固定在臂上的固定架，在角度90°之內可連續傾斜，固定孔模式50 mm x 50 mm	1089230-08
	雙位置立架	剛性固定立架，傾斜角度20°或45°，固定孔模式50 mm x 50 mm	1089230-06
	多位置立架	連續可變傾斜角度90°之內立架，固定孔模式50 mm x 50 mm	1089230-07

3.4 若在運送途中受損

- ▶ 請貨運公司確認受損
- ▶ 保留包裝材料以供檢查
- ▶ 通知受損裝置的寄件方
- ▶ 請聯繫經銷商或工具機製造商來更換零件



若運送途中受損：

- ▶ 保留包裝材料以供檢查
- ▶ 請聯繫海德漢或工具機製造商

這也適用於運送途中受損要求更換零件時。

3.5 重新包裝與儲存

請依照底下陳述的條件，仔細重新包裝與儲存本產品。

3.5.1 重新包裝本產品

重新包裝應該盡可能對應原始包裝。

- ▶ 將所有安裝零件以及防塵蓋都重新連接至產品，就如同從原廠接收時一樣，或重新包裝在收到物品時的原廠包裝內。
- ▶ 以下列方式重新包裝本產品
 - 保護避免運送途中的衝擊與震動
 - 保護避免灰塵或濕氣進入
- ▶ 包含原始包裝內含的所有配件
進一步資訊: "附件與配件", 30 頁碼
- ▶ 包含原始包裝內含的所有文件
進一步資訊: "文件的儲存以及散佈", 17 頁碼



若要將本產品送回維修中心修理：

- ▶ 單獨送回本產品，不含配件以及量測裝置和周邊

3.5.2 產品儲存

- ▶ 如上述包裝產品
- ▶ 遵守規定的環境情況
進一步資訊: "規格", 263 頁碼
- ▶ 檢查運輸或長時間儲存之後產品是否受損

4

安裝

4.1 概述

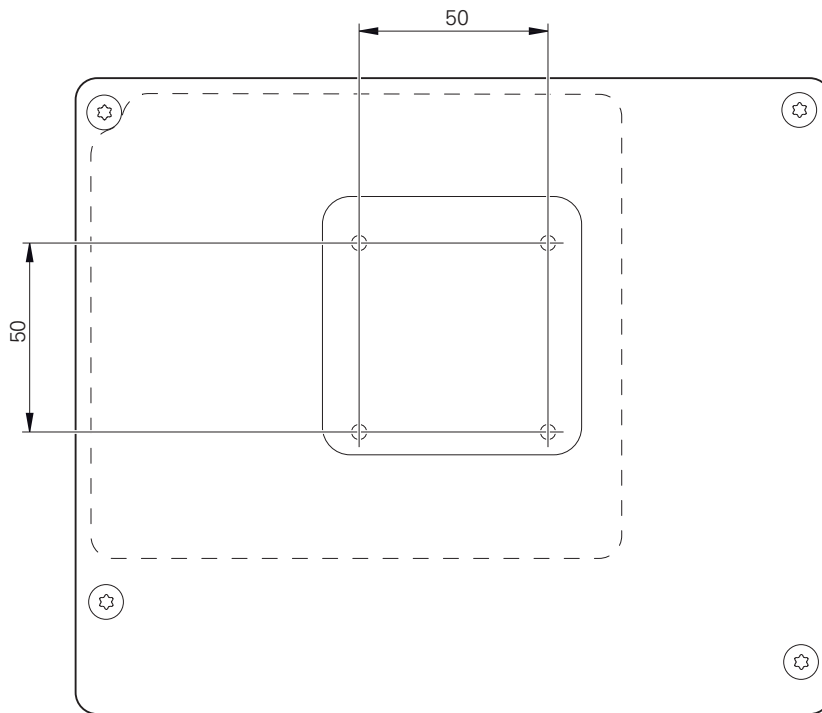
本章節說明本產品的固接。其中包含有關本產品如何正確固接在立架或固定架上的說明。

i 以下步驟只能由合格的人員執行。
進一步資訊: "人員資格", 25 頁碼

4.2 產品組件

一般安裝資訊

背板上提供多種安裝方式。安裝孔圖案對應於 50 mm x 50 mm 的方格。



圖形 1: 產品背板的尺寸

出貨包裝中內含裝置上多種安裝配件材料。

同時需要以下物品：

- Torx T20 螺絲起子
- Torx T25 螺絲起子
- 六角扳手 · 寬度 A/F 2.5 (雙位置立架)
- 安裝在支撐表面上的材料

i 本產品必須固定在立架或固定器上，以確保正確的和預期的產品操作。

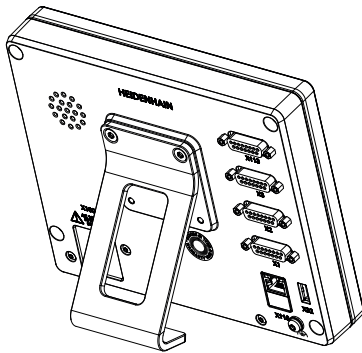
4.2.1 安裝在單位置立架上

單位置立架可用20°的角度固定至本產品。

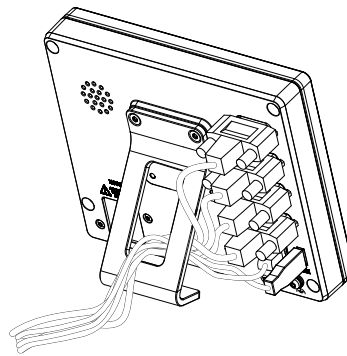
- ▶ 使用提供的M4x8 ISO 14581沉頭螺絲，將立架鎖緊至背板的上方螺紋孔

i 符合2.6 Nm的允許鎖緊扭力

- ▶ 使用兩個合適的螺絲從上方將立架固定至支撐表面
- 或
- ▶ 在立架底部貼上自黏橡膠墊
 - ▶ 纜線從後方通過立架的開口，然後通過側面開口進行連接



圖形 2: 產品固接在單位置立架上



圖形 3: 單位置立架上的纜線佈線

進一步資訊: "含單位置立架的產品尺寸", 269 頁碼

安裝在雙位置立架上

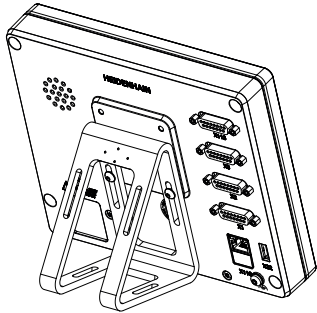
雙位置立架可用20°或45°的角度固定至產品。

i 若以45°角將雙位置立架旋入本產品，則必須將本產品附接在該安裝槽的上端上。使用具有斜角接頭的電源纜線

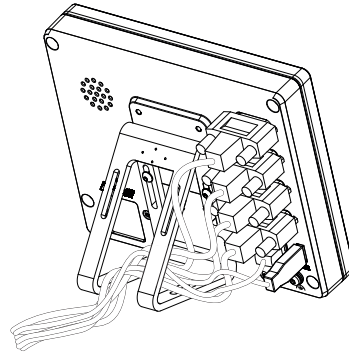
- ▶ 使用提供的M4x8 ISO 7380內六角螺絲，將立架鎖緊至背板的下方螺紋孔

i 符合2.6 Nm的允許鎖緊扭力

- ▶ 使用固定槽(寬度 = 4.5 mm)，將立架旋至支撐表面
- 或
- ▶ 將裝置自由設定在所要位置上
 - ▶ 纜線從後方通過立架的兩個支架，然後通過側面開口進行連接



圖形 4: 產品固接在雙位置立架上



圖形 5: 雙位置立架上的纜線佈線

進一步資訊: "含雙位置立架的產品尺寸", 270 頁碼

4.2.2 安裝在多位置立架上

- ▶ 使用提供的M4x8 ISO 14581沉頭螺絲(黑色) · 將立架鎖緊至背板的螺紋孔

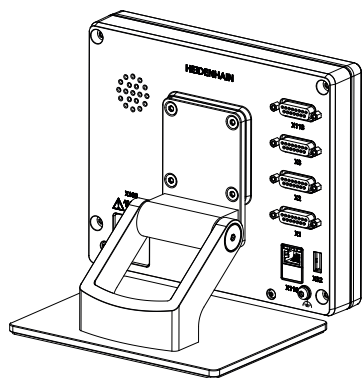
i 符合2.6 Nm的允許鎖緊扭力

- ▶ 使用兩只M5螺絲 · 也可選擇性從底部將立架固定至支撐表面
- ▶ 在調整所要的傾斜角度
- ▶ 要固定立架：鎖緊T25螺絲

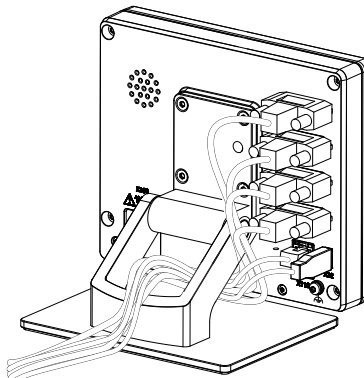
i 符合螺絲T25的鎖緊扭力

- 建議的鎖緊扭力：5.0 Nm
- 最大允許鎖緊扭力：15.0 Nm

- ▶ 纜線從後方通過立架的兩個支架 · 然後通過側面開口進行連接



圖形 6: 產品固接在多位置立架上



圖形 7: 多位置立架上的纜線佈線

進一步資訊: "含多位置立架的產品尺寸", 270 頁碼

4.2.3 安裝在多位置固定架上

- ▶ 使用提供的M4x8 ISO 14581沉頭螺絲(黑色) · 將固定架鎖緊至背板的螺紋孔

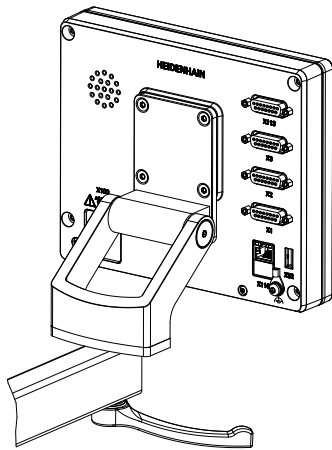
i 符合2.6 Nm的允許鎖緊扭力

- ▶ 使用內附的M8螺絲、墊片、把手以及M8六角螺帽將固定架鎖緊至臂
- ▶ 在調整所要的傾斜角度
- ▶ 要固定固定架：鎖緊T25螺絲

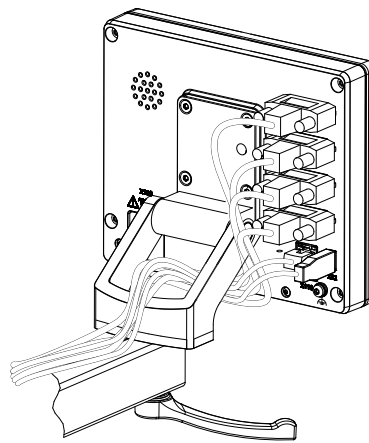
i 符合螺絲T25的鎖緊扭力

- 建議的鎖緊扭力：5.0 Nm
- 最大允許鎖緊扭力：15.0 Nm

- ▶ 纜線從後方通過固定架的兩個支架，然後通過側面開口進行連接



圖形 8: 產品固接在多位置固定架上



圖形 9: 多位置固定架上的纜線佈線

進一步資訊: "含多位置固定架的產品尺寸", 271 頁碼

5

安裝

5.1 概述

本章節說明本產品的安裝。內含有關本產品連接的資訊，以及有關如何正確連接周邊裝置的說明。



以下步驟只能由合格的人員執行。

進一步資訊: "人員資格", 25 頁碼

5.2 一般資訊

注意事項

來自高電磁發射源的干擾！

周邊裝置，例如頻率逆變器或伺服驅動器，也可導致干擾。

要提高對於電磁影響的雜訊抗擾度：

- ▶ 使用依照IEC/EN 60204-1的選擇性功能接地連接
- ▶ 只使用具有連續屏蔽的USB周邊，例如使用金屬膜與金屬編織網或金屬外殼，編織網的覆蓋程度必須85 %或更高。該屏蔽必須環繞連接接頭的整個四周(360°連接)。

注意事項

接合與中斷接合連接的元件！

內部組件受損的風險。

- ▶ 當單元的電源開啟時勿連接或中斷連接任何連接中的元件

注意事項

靜電放電(ESD)！

本產品內含會遭受靜電放電(ESD)損壞的靜電敏感組件。

- ▶ 請確實遵守處理ESD敏感零件的安全預防注意事項
- ▶ 在未確定適當接地之前，請勿觸摸接頭接腳
- ▶ 進行產品連接時，請戴上接地ESD腕帶

注意事項

配線錯誤對本產品的損害！

輸入或輸出不正確的配線可能導致本產品和周邊裝置受損。

- ▶ 符合本產品的接腳配置以及技術資料
- ▶ 只指派已經使用的接腳或電線

進一步資訊: "規格", 263 頁碼

5.3 產品概述

裝置背板上的連接附有防塵蓋保護，避免髒污與受損。

注意事項

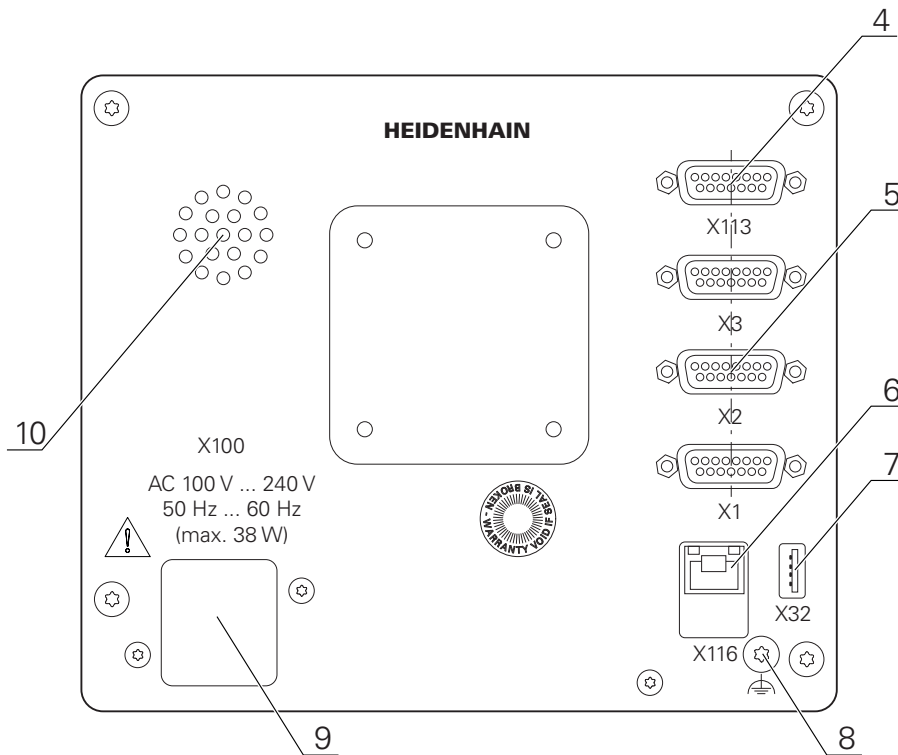
若防塵蓋遺失，則會導致髒污或受損！

若未使用的連接未安裝防塵蓋，這會妨礙接點正常運作或遭毀壞。

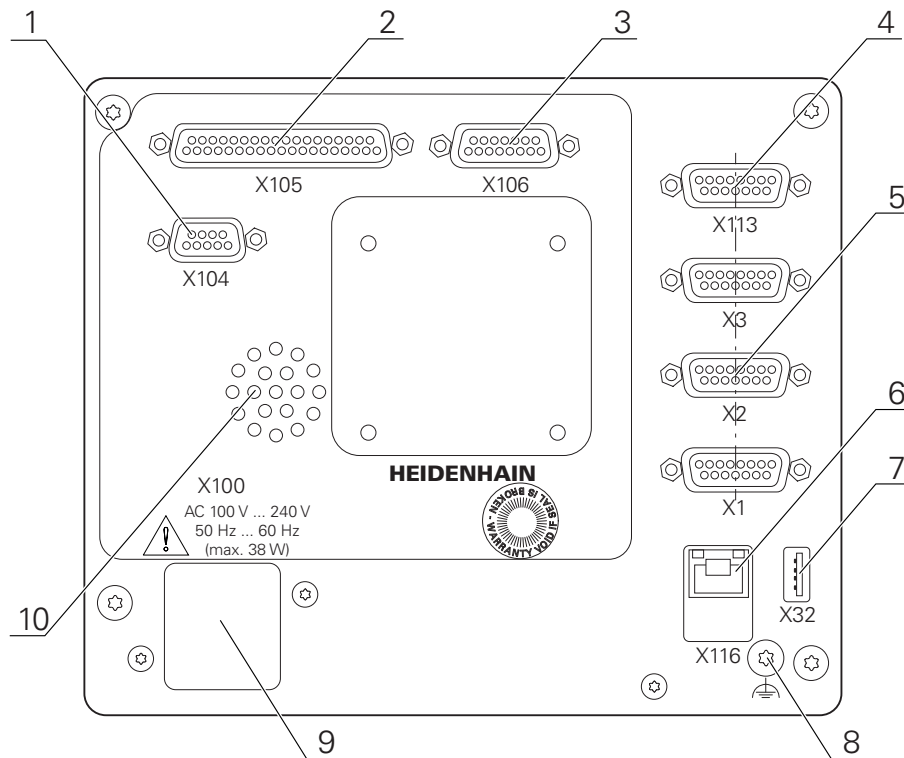
- ▶ 只有連接量測裝置或周邊裝置時才能拆除防塵蓋
- ▶ 若移除量測裝置或周邊，請重新裝回防塵蓋

i 編碼器的連接類型依產品版本而不同。

背板不含防塵蓋



圖形 10: ID 1089178-xx的裝置背板



圖形 11: ID 1089179-xx的裝置背板

連接：

- 5 X1至X3：裝置變化含15-pin D-sub連接，用於含1 V_{pp}介面的編碼器
- 7 X32：用於印表機、輸入裝置或USB大容量儲存裝置的USB 2.0高速連接埠(Type A)
- 10 喇叭
- 8 依照IEC/EN 60204-1的功能接地連接
- 6 X116：與後續系統或PC通訊以及資料交換的RJ45乙太網路連接
- 4 X113：15-pin D-sub連接，用於接觸式探針(例如 海德漢接觸式探針)
- 9 X100：電源開關與電源連接

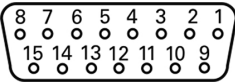
ID 1089179-xx的裝置上之額外連接

- 2 X105：37-pin D-sub連接，用於數位介面(DC 24 V，24切換輸入，8切換輸出)
- 3 X106：15-pin D-sub連接，用於類比介面(4輸入，4輸出)
- 1 X104：9-pin D-sub連接，用於通用繼電器介面(2x繼電器切換接點)

5.4 連接編碼器

- ▶ 拆除並存放防塵蓋
- ▶ 纜線路徑因安裝變化而有不同，請參閱
進一步資訊: "產品組件", 34 頁碼
- ▶ 將編碼器纜線緊連至個別連接，請參閱
進一步資訊: "產品概述", 41 頁碼
- ▶ 若纜線接頭包含安裝螺絲，請勿旋轉過緊

接腳配置X1、X2、X3

<p>1 V_{PP}</p> 							
1	2	3	4	5	6	7	8
A+	0 V	B+	U _p	/	/	R-	/
9	10	11	12	13	14	15	
A-	感測器0 V	B-	感測器U _p	/	R+	/	

5.5 連接接觸式探針



以下接觸式探針可連接至本產品：

- 海德漢KT 130尋邊器

進一步資訊: "附件與配件", 30 頁碼

- ▶ 拆除並存放防塵蓋
- ▶ 纜線路徑因安裝變化而有不同

進一步資訊: "產品組件", 34 頁碼

- ▶ 緊密連接接觸式探針

進一步資訊: "產品概述", 41 頁碼

- ▶ 若纜線接頭包含安裝螺絲，請勿旋轉過緊

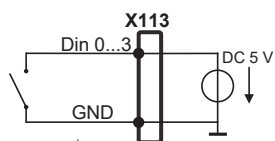
X113的接腳配置

1	2	3	4	5	6	7	8
LED+	B 5 V	B 12 V	Dout 0	DC 12 V	DC 5 V	Din 0	GND
9	10	11	12	13	14	15	
Din 1	Din 2	TP	GND	TP	Din 3	LED-	

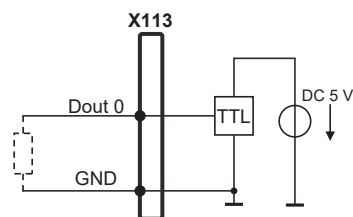
B – 探測信號，讀數

TP – 接觸式探針，常閉

數位輸入：



數位輸出：



5.6 切換輸入與輸出的配線

i 根據要連接的週邊，需由電氣專家進行連接工作。
範例：超出安全額外低電壓(SELV)
進一步資訊："人員資格", 25 頁碼

i 編碼器滿足標準IEC61010-1的要求，僅當從輔助電路以限制電流提供電源予周邊裝置為按照IEC61010-1第三版，第9.4節或功率限制為按 IEC 60950-1第二版，2.5節或從如在UL1310規定的第2類次級電路。
代替 IEC 61010-1第三版，第9.4節，標準的相應章節 DIN EN 61010-1, EN 61010-1, UL 61010-1及CAN/CSA-C22.2 No. 61010-1 及，代替 IEC 60950-1第二版，第2.5節，標準的相應章節 DIN EN 60950-1, EN 60950-1, UL 60950-1, CAN/CSA-C22.2 No. 60950-1 可以適用。

- ▶ 拆除並存放防塵蓋
 - ▶ 纜線路徑因安裝變化而有不同
- 進一步資訊："產品組件", 34 頁碼
- ▶ 將周邊的連接纜線緊連至其接頭
- 進一步資訊："產品概述", 41 頁碼
- ▶ 若纜線接頭包含安裝螺絲，請勿旋轉過緊

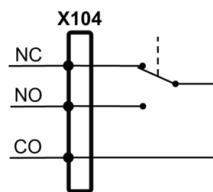
i 在裝置設定中，必須將數位或類比輸入與輸出指定至該特定切換功能。

X104的接腳配置

1	2	3	4	5	6	7	8	9
R-0 NO	R-0 NC	/	R-1 NO	R-1 NC	R-0 CO	/	/	R-1 CO

CO – 切換
 NO – 常開
 NC – 常閉

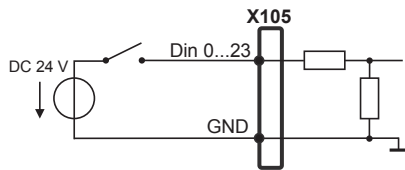
繼電器輸出：



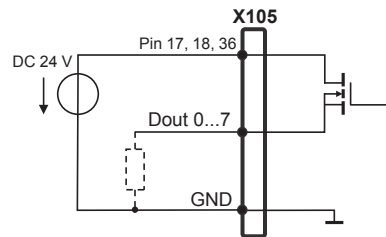
X105的接腳配置

1	2	3	4	5	6	7	8
Din 0	Din 2	Din 4	Din 6	Din 8	Din 10	Din 12	Din 14
9	10	11	12	13	14	15	16
Din 16	Din 18	Din 20	Din 22	Dout 0	Dout 2	Dout 4	Dout 6
17	18	19	20	21	22	23	24
DC 24 V	DC 24 V	GND	Din 1	Din 3	Din 5	Din 7	Din 9
25	26	27	28	29	30	31	32
Din 11	Din 13	Din 15	Din 17	Din 19	Din 21	Din 23	Dout 1
33	34	35	36	37			
Dout 3	Dout 5	Dout 7	DC 24 V	GND			

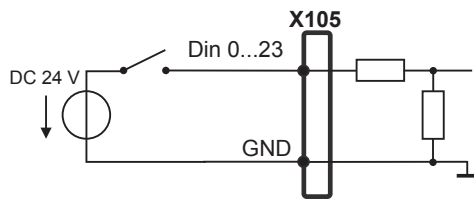
數位輸入：



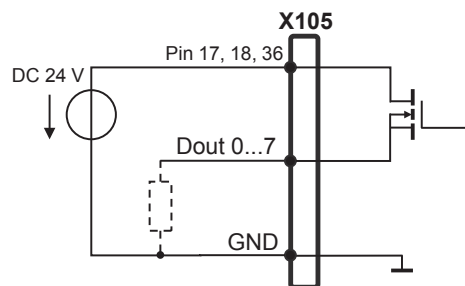
數位輸出：



數位輸入：



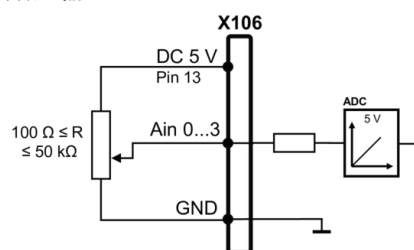
數位輸出：



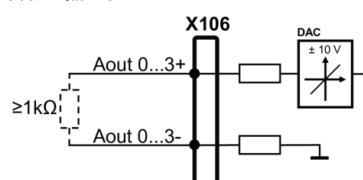
X106的接腳配置

1	2	3	4	5	6	7	8
Aout 0+	Aout 1+	Aout 2+	Aout 3+	GND	GND	Ain 1	Ain 3
9	10	11	12	13	14	15	
Aout 0-	Aout 1-	Aout 2-	Aout 3-	DC 5 V	Ain 0	Ain 2	

類比輸入：



類比輸出：

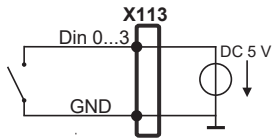


X113的接腳配置

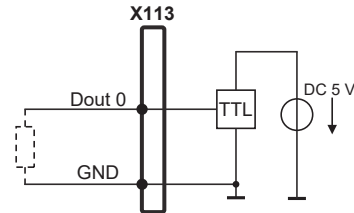
1	2	3	4	5	6	7	8
LED+	B 5 V	B 12 V	Dout 0	DC 12 V	DC 5 V	Din 0	GND
9	10	11	12	13	14	15	
Din 1	Din 2	TP	GND	TP	Din 3	LED-	

B – 探測信號，讀數
 TP – 接觸式探針，常閉

數位輸入：



數位輸出：

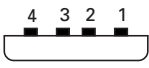


5.7 連接印表機

連接USB印表機

- ▶ 拆除並存放防塵蓋
- ▶ 纜線路徑因安裝變化而有不同，請參閱
進一步資訊: "產品組件", 34 頁碼
- ▶ 將USB印表機連接至USB Type A連接(、X32)。確定USB纜線接頭完全插入
進一步資訊: "產品概述", 41 頁碼

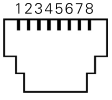
接腳配置、X32

			
1	2	3	4
DC 5 V	資料(-)	資料(+)	GND

連接乙太網路印表機

- ▶ 拆除並存放防塵蓋
- ▶ 纜線路徑因安裝變化而有不同，請參閱
進一步資訊: "產品組件", 34 頁碼
- ▶ 使用標準CAT.5纜線，將乙太網路印表機連接至乙太網路連接埠X116。纜線接頭必須緊密卡住連接埠，請參閱
進一步資訊: "產品概述", 41 頁碼

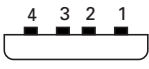
接腳配置X116

							
1	2	3	4	5	6	7	8
D1+ (TX+)	D1- (TX-)	D2+ (RX+)	D3+	D3-	D2- (RX-)	D4+	D4-

5.8 連接輸入裝置

- ▶ 拆除並存放防塵蓋
- ▶ 纜線路徑因安裝變化而有不同，請參閱
進一步資訊: "產品組件", 34 頁碼
- ▶ 將USB滑鼠或USB鍵盤連接至USB Type A連接(、X32)。確定USB纜線接頭完全插入
進一步資訊: "產品概述", 41 頁碼

接腳配置、X32

			
1	2	3	4
DC 5 V	資料(-)	資料(+)	GND

5.9 連接網路周邊

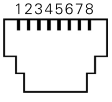
- ▶ 拆除並存放防塵蓋
- ▶ 纜線路徑因安裝變化而有不同

進一步資訊: "產品組件", 34 頁碼

- ▶ 使用標準CAT.5纜線，將網路周邊連接至乙太網路連接埠X116。纜線接頭必須緊密卡住連接埠

進一步資訊: "產品概述", 41 頁碼

接腳配置X116

							
1	2	3	4	5	6	7	8
D1+ (TX+)	D1- (TX-)	D2+ (RX+)	D3+	D3-	D2- (RX-)	D4+	D4-

5.10 連接線路電壓

警告

觸電的危險！

電氣裝置接地不當會有觸電造成人員重傷或死亡的風險。

- ▶ 總是使用3線式電源線
- ▶ 確定接地線正確連接至建築物電氣安裝的接地

警告

錯誤的電源線會有起火的風險！

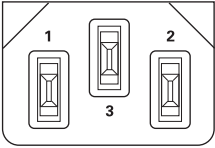
使用不符合安裝地點要求的電源線可能會有起火的風險。

- ▶ 只能使用至少符合產品安裝國的國家要求的電源線

- ▶ 使用符合需求的電源線將電源接頭連接至3線式接地電源插座

進一步資訊: "產品概述", 41 頁碼

接腳配置X100

		
1	2	3
L/N	N/L	⊕

6

基本操作

6.1 概述

本章節說明的單元之使用者介面、操作元件以及基本功能。

6.2 使用觸控螢幕和輸入裝置

6.2.1 觸控螢幕和輸入裝置

透過觸控螢幕或相連的USB滑鼠來操作來自的產品之使用者介面上的操作元件。
若要輸入資料，可使用觸控螢幕的螢幕鍵盤或相連的USB鍵盤。

注意事項

濕氣或碰到水會導致觸控螢幕故障！

濕氣或水會妨礙觸控螢幕的正常功能。

- ▶ 保護觸控螢幕不要接觸濕氣或碰到水，請參閱
進一步資訊: "編碼器資料", 264 頁碼

6.2.2 手勢和滑鼠動作

若要啟動、開啟或移動使用者介面的操作元件，可使用單元的觸控螢幕或滑鼠。手勢用來操作觸控螢幕和滑鼠。

i 操作觸控螢幕的手勢可與操作滑鼠的手勢不同。
若操作觸控螢幕的手勢與操作滑鼠的手勢不同，這些操作說明會描述兩種操作選項當成替換動作。
通過下列符號識別操作觸控螢幕或滑鼠的替換動作：



使用觸控螢幕操作



使用滑鼠操作

以下概述說明用來操作觸控螢幕或滑鼠的不同手勢：

點擊



意思是使用指尖短暫接觸螢幕



意思是按一下滑鼠左鍵

點擊所開始的動作包含

- ■ 功能表、功能或參數選擇
- 使用螢幕鍵盤輸入字元
- 關閉對話

按住



意思是接觸螢幕並用手指按著幾秒



意思是按住滑鼠左鍵

按住所開始的動作為

- ■ 使用加號與減號按鈕快速改變輸入欄位內的值

拖曳



為長按然後掃動的結合，當至少已定義動作起點時，移動手指通過觸控螢幕



意思是按住滑鼠左鍵並且當至少已定義動作起點時，移動滑鼠

拖曳所開始的動作包含



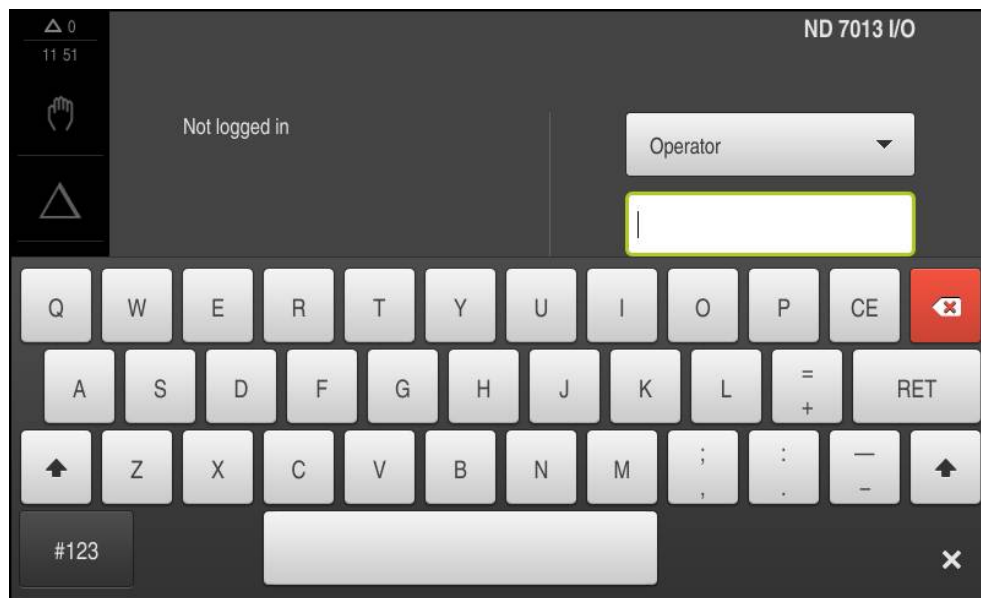
- 捲動通過清單與文字

6.3 一般操作元件與功能

透過觸控螢幕或輸入裝置，以下說明的操作元件可來設定與操作本產品。

螢幕鍵盤

您可使用螢幕鍵盤，將文字輸入至使用者介面的輸入欄位。根據輸入欄位，顯示的螢幕鍵盤為數字或文字數字。

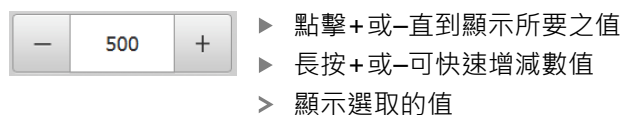


圖形 12: 螢幕鍵盤

- ▶ 要輸入值，請點擊輸入欄位
- > 輸入欄位已反白
- > 顯示螢幕鍵盤
- ▶ 輸入文字或數字
- > 在某些輸入欄位中，綠色打勾記號表示輸入正確
- > 若輸入不完整或不正確，則顯示紅色驚嘆號，在此情況下不可結束輸入
- ▶ 要套用該值，請使用**RET**確認輸入
- > 顯示該值
- > 螢幕鍵盤消失

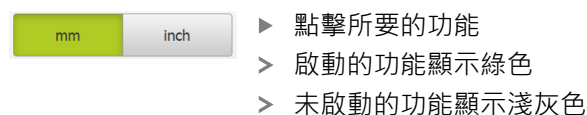
含加號與減號按鈕的輸入欄位

若要調整數值，請使用數值左右兩邊的+(加)以及-(減)按鈕。



切換開關

使用切換開關在功能之間切換。



滑動開關

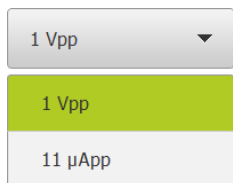
您可使用滑動開關啟動或關閉一項功能。



- ▶ 將滑動開關拖曳至所要位置或點擊該滑動開關
- > 功能啟動或關閉

下拉式清單

指向下的三角形表示開啟下拉式清單的按鈕。

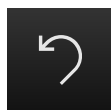


- ▶ 點擊按鈕
- > 開啟下拉式清單
- > 啟動的功能為綠色反白
- ▶ 點擊所要的輸入
- > 套用選取的輸入

復原

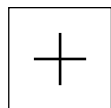
您可使用此按鈕復原最後的動作。

已經結束的處理無法復原。



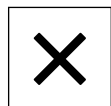
- ▶ 點擊**復原**
- > 復原最後一個動作

新增



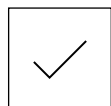
- ▶ 若要新增部件，請點擊**新增**
- > 加入新部件

關閉



- ▶ 點擊**關閉**來關閉對話

確認



- ▶ 點擊**確認**來結束活動

返回



- ▶ 點擊**返回**回到功能表結構內較高階層

6.4 ND 7000 – 開機與關機

6.4.1 開機ND 7000



使用本產品之前，需要執行調機與設定步驟。根據用途，必須設置額外設定參數。

進一步資訊: "調機", 83 頁碼

- ▶ 打開電源開關
電源開關位於單元背面
- > 單元開機，這要一段時間。
- > 若啟動自動使用者登入並且最後登入的使用者為**Operator**類型，則使用者介面開啟時會顯示**手動操作**功能表
- > 若未啟動自動使用者登入，則顯示**使用者登入**功能表，請參閱
進一步資訊: "使用者登入與登出", 60 頁碼

6.4.2 啟動與關閉節能模式

若有一段時間不使用本單元，應該啟動節能模式。這將本單元切換為待命狀態，但不中斷電源供應。在此狀態下會關閉螢幕。

啟動節能模式



- ▶ 點擊主功能表內的**關閉**



- ▶ 點擊**節能模式**
- > 螢幕關閉

關閉節能模式



- ▶ 點擊觸控螢幕任何地方
- > 箭頭出現在畫面底部
- ▶ 往上拖曳箭頭
- > 螢幕開啟並且顯示最後顯示的使用者介面

6.4.3 關機ND 7000

注意事項

作業系統受損！

在產品啟動時中斷電源會讓產品的作業系統受損。

- ▶ 使用**關機**功能表來將本產品關機
- ▶ 當本產品的電源開啟時，請勿中斷電源
- ▶ 在本產品已經關機之前，請勿關閉電源開關



- ▶ 點擊主功能表內的**關閉**



- ▶ 點擊**關機**
- ▶ 作業系統關機
- ▶ 等待直到以下訊息出現在螢幕上：
現在無法關閉裝置。
- ▶ 用電源開關將ND 7000關機

6.5 使用者登入與登出

在**使用者登入**功能表內，可用使用者身分登入與登出本產品。

一次只有一位使用者可登入本產品。顯示已登入的使用者。已登入的使用者必須登出，新的使用者才能登入。



本產品提供許多授權等級，允許使用者完全或有限制地存取管理與操作功能。

6.5.1 使用者登入



- ▶ 點擊主功能表內的**使用者登入**
- ▶ 在下拉式清單中選擇使用者
- ▶ 點擊**密碼**輸入欄位
- ▶ 輸入使用者密碼

進一步資訊: "登入進行快速啟動", 142 頁碼



若密碼與預設密碼不符，則向**Setup**使用者或**OEM**使用者詢問密碼。

若忘記密碼，請聯繫HEIDENHAIN服務機構。



- ▶ 使用**RET**確認輸入**RET**
- ▶ 點擊**登入**
- ▶ 使用者已經登入，並且已經顯示**手動操作**功能表

6.5.2 使用者登出



- ▶ 點擊主功能表內的**使用者登入**



- ▶ **點擊登出**
- > 使用者已登出
- > 除了**關機**以外，主功能表的功能全部關閉
- > 只有使用者已經登入之後，才能再次使用本產品

6.6 設定語言

使用者介面的預設語言為英文。您可將使用者介面切換成所要的語言。



- ▶ 點擊主功能表內的**設定**



- ▶ **點擊使用者**
- > 登入的使用者會用打勾記號表示
- ▶ 選擇登入的使用者
- > 在**語言**下拉式清單中會用國旗指示針對使用者所選取的語言
- ▶ 在**語言**下拉式清單中選擇所要語言的國旗
- > 以選取的語言顯示該使用者介面

6.7 開機之後執行參考記號搜尋



若該單元用**車削**應用模式以及**主軸 S**設置，則在進行可能的加工操作之前，必須定義主軸轉速上限。

進一步資訊: "定義主軸轉速的上限(在車削應用模式內)", 177 頁碼



若啟動單元開始之後搜尋參考記號，則單元的所有功能將會停用到成功完成參考記號搜尋為止。

進一步資訊: "參考記號 (編碼器)", 234 頁碼

若在本產品上已經啟動參考記號搜尋，則精靈會要求移動該軸的參考記號。

- ▶ 登入之後，遵照精靈的指示
 - > 在成功完成參考記號搜尋之後，該參考符號停止閃爍
- 進一步資訊:** "位置顯示的操作元件", 72 頁碼
- 進一步資訊:** "啟動參考記號搜尋", 87 頁碼

6.8 使用者介面

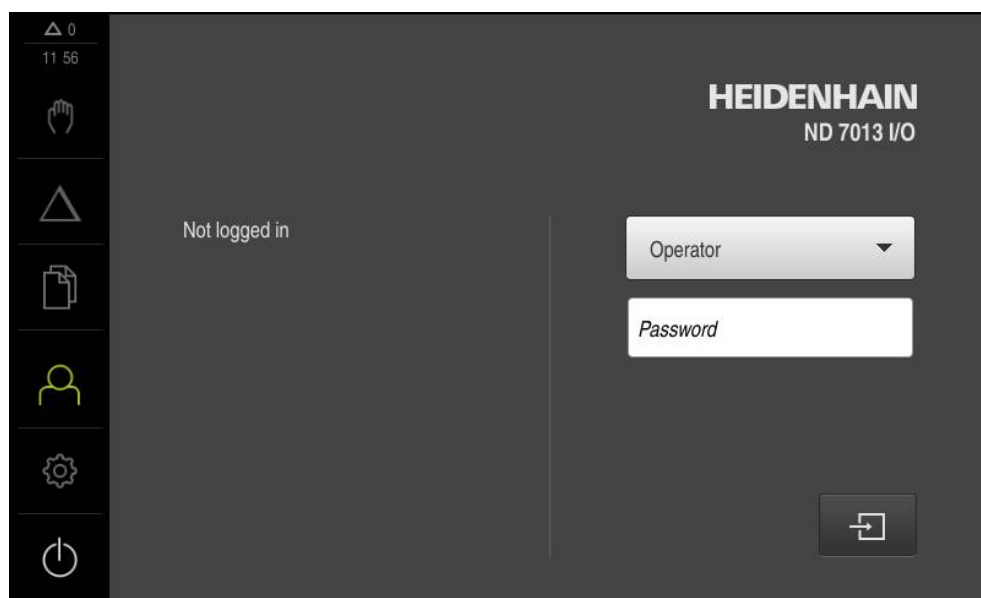


本單元具有適用於不同裝備的不同版本，使用者介面與可用功能因版本而異。

6.8.1 開機之後的使用者介面

原廠預設的使用者介面

圖例顯示當本產品第一次開機時看到的使用者介面，
在將本產品重設為原廠預設值時也會顯示此使用者介面。



圖形 13: 本單元出廠預設設定使用者介面

啟動之後的使用者介面

若啟動自動使用者登入並且最後登入的使用者為**Operator**類型，則在本產品啟動之後顯示**手動操作功能表**

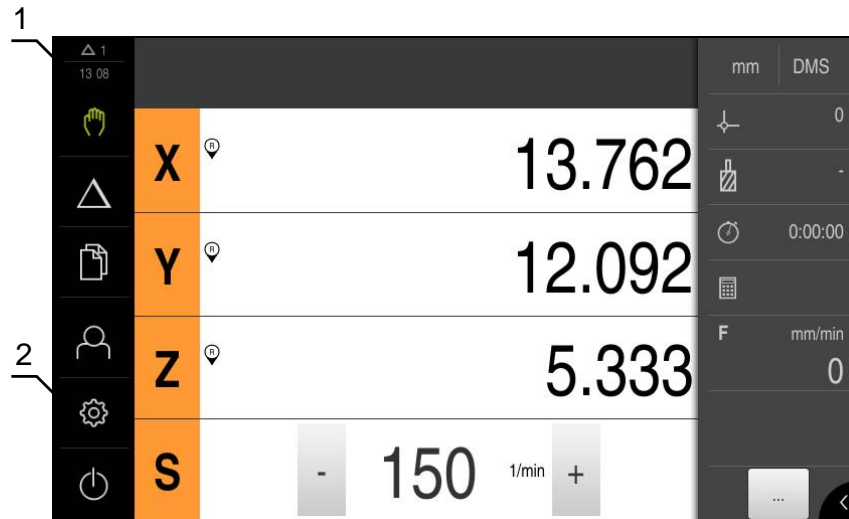
進一步資訊: "手動操作功能表", 64 頁碼

若未啟動自動使用者登入，則本產品開啟**使用者登入功能表**。

進一步資訊: "使用者登入功能表", 70 頁碼

6.8.2 使用者介面的主功能表

使用者介面(手動操作模式內)



圖形 14: 使用者介面(手動操作模式內)

- 1 訊息顯示區，顯示未關閉訊息的時間與數量
- 2 含操作元件的主功能表

主功能表的操作元件

顯示主功能表，與啟動的軟體選項無關。

操作元件	功能
	訊息 顯示所有訊息的總覽，以及尚未關閉的訊息數 進一步資訊: "訊息", 81 頁碼
	手動操作 加工軸的手動定位 進一步資訊: "手動操作功能表", 64 頁碼
	MDI模式 所要軸移動的直接輸入(手動資料輸入)；已計算並顯示剩餘距離 進一步資訊: "MDI功能表", 66 頁碼
	檔案管理 本產品內可用的檔案管理 進一步資訊: "檔案管理功能表", 69 頁碼
	使用者登入 使用者登入與登出 進一步資訊: "使用者登入功能表", 70 頁碼
	設定 本單元的設定，像是設定使用者、設置感測器以及更新韌體 進一步資訊: "設定功能表", 71 頁碼
	關機 作業系統關機或節能模式啟動 進一步資訊: "關閉功能表", 72 頁碼

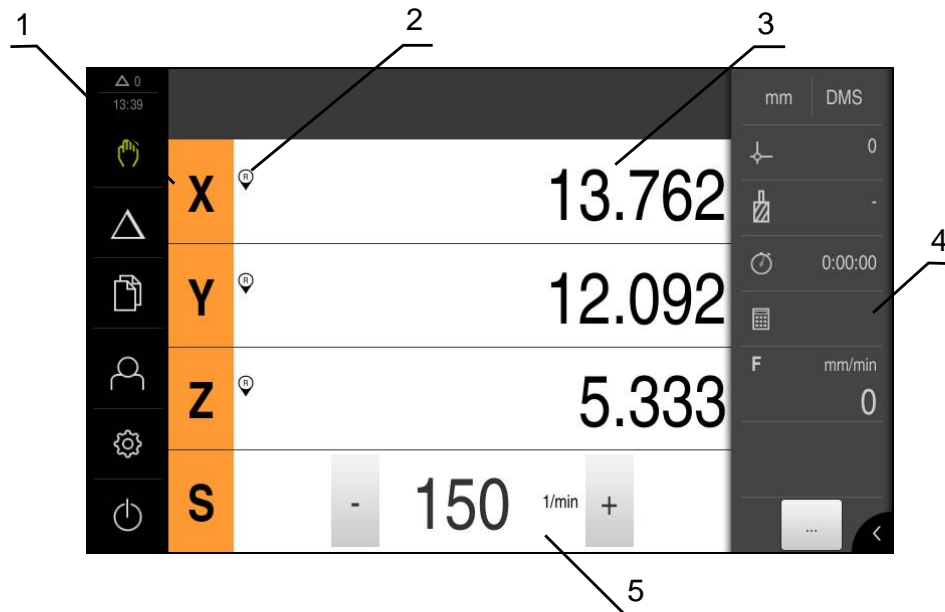
6.8.3 手動操作功能表

啟動



- ▶ 點擊主功能表內的手動操作
- > 顯示用於手動操作的使用者介面

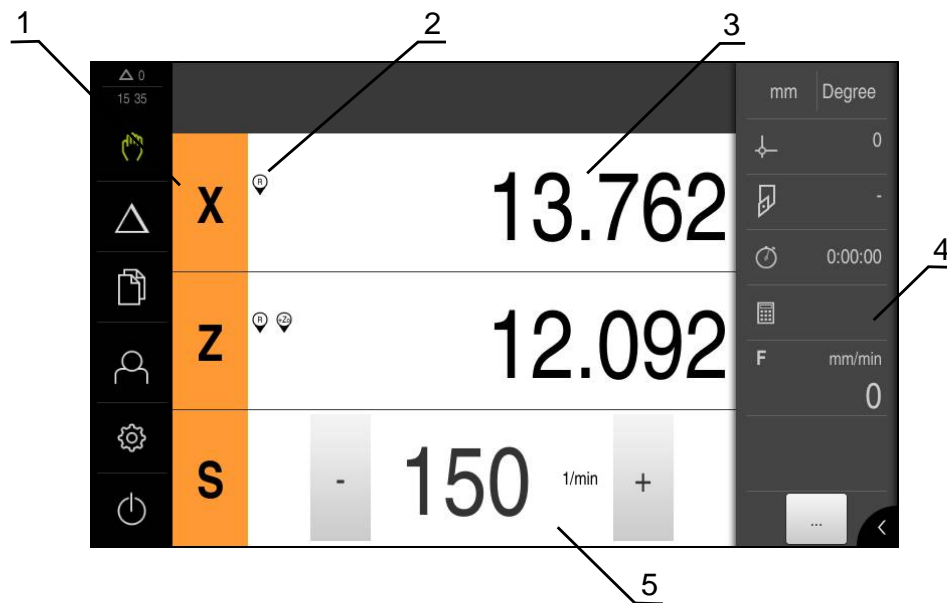
手動操作功能表(銑削應用模式內)



圖形 15: 銑削應用模式內的手動操作功能表

- 1 軸按鍵
- 2 參考
- 3 位置顯示
- 4 狀態列
- 5 主軸轉速(加工刀具)

手動操作功能表(車削應用模式內)



圖形 16: 車削應用模式內的手動操作功能表

- 1 軸按鍵
- 2 參考
- 3 位置顯示
- 4 狀態列
- 5 主軸轉速(加工刀具)

在**手動操作**功能表內，工作空間顯示在工具機軸上量測到的位置值。

狀態列提供輔助功能。

進一步資訊: "銑削 手動操作", 169 頁碼

進一步資訊: "車削 手動操作", 175 頁碼

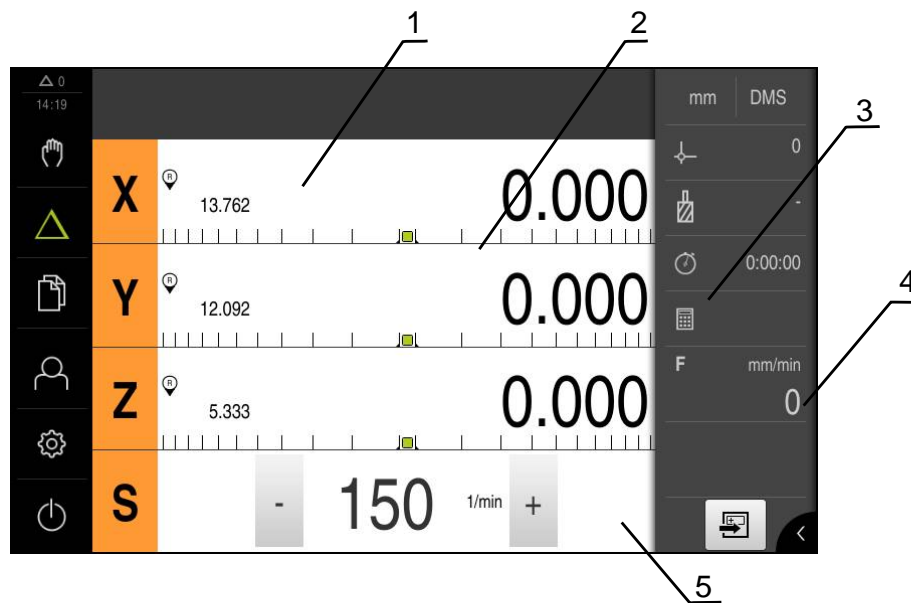
6.8.4 MDI功能表

啟動



► 點擊主功能表內的MDI

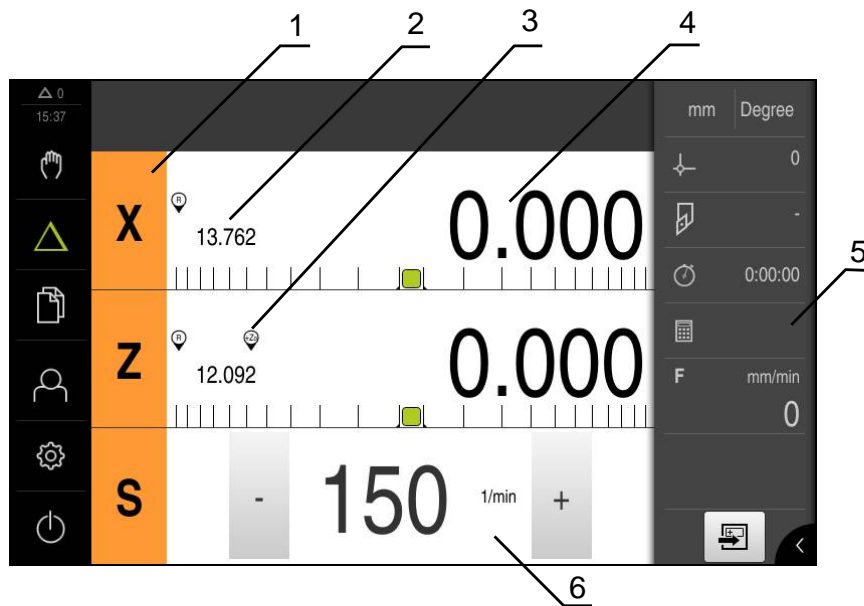
MDI模式功能表(銑削應用模式內)



圖形 17: 銑削應用模式內的MDI模式功能表

- 1 軸按鍵
- 2 實際位置
- 3 剩餘距離
- 4 狀態列
- 5 主軸轉速(加工刀具)

MDI模式功能表(車削應用模式內)



圖形 18: 車削應用模式內的MDI模式功能表

- 1 軸按鍵
- 2 實際位置
- 3 耦合的軸
- 4 剩餘距離
- 5 狀態列
- 6 主軸轉速(加工刀具)

MDI單節對話

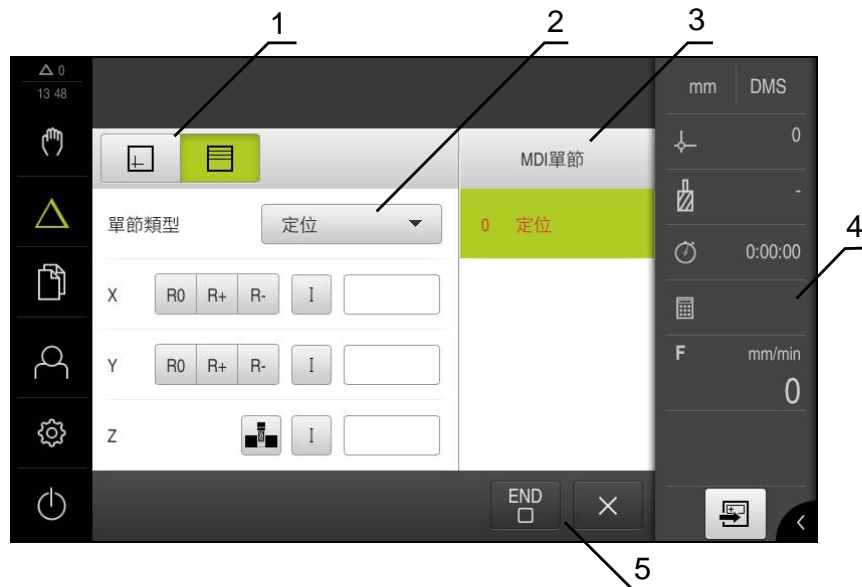


▶ 點擊主功能表內的MDI



▶ 點擊狀態列上的建立

> 顯示用於MDI模式的使用者介面



圖形 19: MDI單節對話

- 1 檢視列
- 2 單節參數
- 3 MDI單節
- 4 狀態列
- 5 單節工具

MDI (手動資料輸入)功能表可讓您直接輸入所要的軸移動。指定到目標點的距離，然後計算並顯示剩餘距離。

狀態列提供額外量測值和功能。

進一步資訊: "銑削 MDI模式", 181 頁碼

進一步資訊: "車削 MDI模式", 193 頁碼

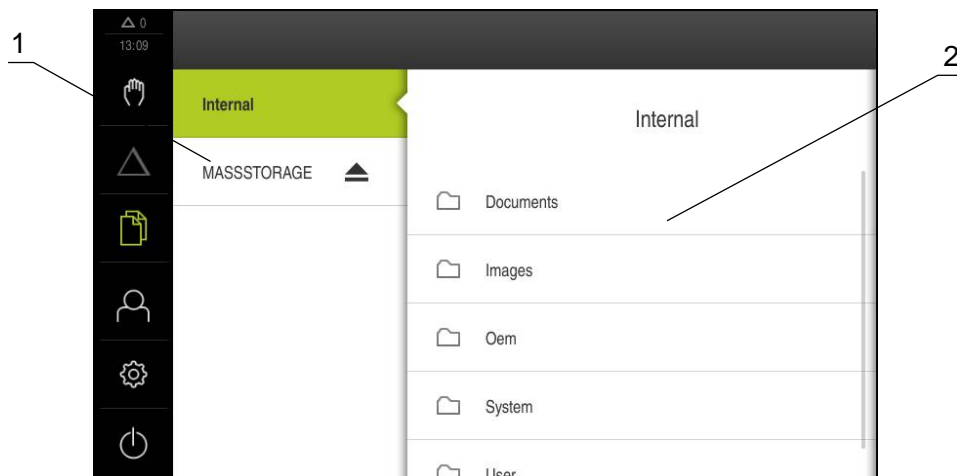
6.8.5 檔案管理功能表

啟動



- ▶ 點擊主功能表內的**檔案管理**
- > 顯示用於檔案管理的使用者介面

短暫說明



圖形 20: 檔案管理功能表

- 1 可用的儲存位置清單
- 2 所選儲存位置內的資料夾清單

檔案管理功能表顯示儲存在本單元記憶體內檔案的總覽。

任何已連接的USB大量儲存裝置(FAT32格式)或可用的網路磁碟機都會顯示在儲存位置清單內。USB大量儲存裝置和網路磁碟機會用其名稱或磁碟機代碼來顯示。

進一步資訊: "檔案管理", 201 頁碼

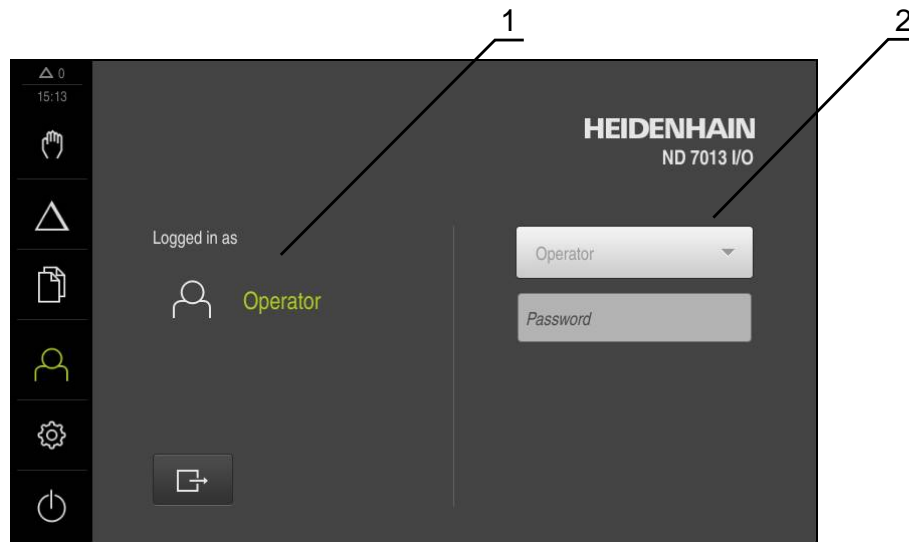
6.8.6 使用者登入功能表

啟動



- ▶ 點擊主功能表內的使用者登入
- > 顯示使用者登入與登出的使用者介面

短暫說明



圖形 21: 使用者登入功能表

- 1 顯示已登入的使用者
- 2 使用者登入

使用者登入功能表在左欄內顯示已登入的使用者，而在右欄內顯示登入的新使用者。

若要登入另一位使用者，則已登入的使用者必須先登出。

進一步資訊: "使用者登入與登出", 60 頁碼

6.8.7 設定功能表

啟動



- ▶ 點擊主功能表內的設定
- > 顯示用於裝置設定的使用者介面

短暫說明



圖形 22: 設定功能表

- 1 設定選項清單
- 2 設定參數清單

設定功能表顯示用於設置本產品的所有選項。您可使用設定參數，調整本產品滿足現場需求。

進一步資訊: "設定", 207 頁碼



本產品提供許多授權等級，允許使用者完全或有限制地存取管理與操作功能。

6.8.8 關閉功能表

啟動



- ▶ 點擊主功能表內的**關閉**
- > 顯示用於關閉作業系統、用於啟動節能模式以及用於啟動清除模式的操作元件

短暫說明

關閉功能表提供以下選項：

操作元件	功能
	關機 作業系統關機
	節能模式 關閉螢幕並且作業系統進入節能模式
	清除模式 關閉螢幕；作業系統持續未改變

進一步資訊: "ND 7000 – 開機與關機", 59 頁碼







進一步資訊: "", 252 頁碼

6.9 位置顯示

本單元的位置顯示顯示出軸位置以及有關已設置軸的額外資訊(若合適)。您也可耦合軸的顯示並且取得主軸功能。

6.9.1 位置顯示的操作元件

符號	意義
	軸按鍵 軸按鍵功能： <ul style="list-style-type: none"> ■ 點擊軸按鍵：開啟位置值的輸入欄(手動操作)或對話MDI單節(MDI模式) ■ 按住軸按鍵：將目前的位置設定為原點 ■ 將軸按鍵拖曳到右邊：若功能可用於該軸，則開啟功能表
	位置顯示顯示徑向加工軸X的直徑 進一步資訊: "顯示器", 211 頁碼
	參考記號搜尋執行成功
	參考記號搜尋未執行或未偵測到參考記號
	Zo軸與Z軸耦合。位置顯示顯示兩位置值的加總 進一步資訊: "耦合軸(在車削應用模式內)", 73 頁碼

符號	意義
	Z軸與Zo軸耦合。位置顯示顯示兩位置值的加總
	選擇齒輪主軸的齒輪級數 進一步資訊: "設定齒輪主軸的齒輪級數", 74 頁碼
	使用選取的齒輪級數無法達到主軸轉速 ▶ 選擇較高的齒輪級數
	使用選取的齒輪級數無法達到主軸轉速 ▶ 選擇較低的齒輪級數
	CSS (等表面速度)主軸模式已啟動 進一步資訊: "設定主軸模式(在車削應用模式內)", 75 頁碼 若圖示正在閃爍，表示所計算的主軸轉速超出定義的轉速範圍。 無法維持所要的表面速度。主軸將持續以最高或最低轉速運轉
	在MDI模式以及中，比例縮放係數套用至該軸 進一步資訊: "調整快速存取功能表的設定", 76 頁碼

6.9.2 位置顯示功能

耦合軸(在車削應用模式內)

在車削應用模式內，可另外耦合Z軸與Zo軸的顯示。針對已耦合的軸，位置顯示顯示兩軸的位置值總和。



耦合和Z軸與Zo軸一致。以下只說明Z軸的耦合。

耦合的軸



- ▶ 在工作空間內，將Z軸按鍵拖曳到右邊



- ▶ 點擊耦合
- > 此時Zo軸與Z軸耦合



- > 已耦合軸的圖示顯示在Z軸按鍵旁邊
- > 已耦合軸的位置值顯示為總和

解除耦合軸



- ▶ 在工作空間內，將Z軸按鍵拖曳到右邊



- ▶ 點擊解除耦合
- > 兩軸的位置值彼此獨立顯示

設定主軸轉速



以下資訊只適用於ID編號1089179-xx的單元。

根據已連線工具機的組態，可控制主軸轉速。



- ▶ 點擊或長按+或-可將主軸轉速設定為所要的值
- 或
- ▶ 點擊**主軸轉速**輸入欄位，輸入值並點擊**RET**來確認
- ▶ 本產品套用輸入的主軸轉速當成標稱值，並據此控制工具機的主軸轉速

設定齒輪主軸的齒輪級數



以下資訊只適用於ID編號1089179-xx的單元。

若工具機使用齒輪主軸，則可選擇所使用的齒輪級數。



齒輪級數的選擇也可透過外部信號來控制。
進一步資訊: "主軸S", 236 頁碼



- ▶ 在工作空間內，將**S軸按鍵**拖曳到右邊



- ▶ 點擊**齒輪級數**
- ▶ 顯示**設定齒輪級數**對話
- ▶ 點擊所要的齒輪級數



- ▶ 點擊**確認**
- ▶ 此時選取的齒輪級數調整為新值
- ▶ 將**S軸按鍵**拖曳到左邊



- ▶ 已選取齒輪級數的圖示顯示在**S軸按鍵**旁邊



若無法以選取的齒輪級數維持所要的主軸轉速，則齒輪級數圖示會閃爍
向上箭頭(較高齒輪級數)或向下箭頭(較低齒輪級數)。

設定主軸模式(在車削應用模式內)



以下資訊只適用於ID編號1089179-xx的單元。

在車削應用模式內，可決定該單元的主軸模式是使用標準轉速模式或CSS (等表面速度)。

在CSS主軸模式內，該單元計算轉速，如此車刀的表面速度維持恆定而不管工件外型。

啟動CSS主軸模式



- ▶ 在工作空間內，將**S軸按鍵**拖曳到右邊



- ▶ 點擊**CSS模式**
- > 顯示**啟動CSS對話**
- ▶ 輸入**最高主軸轉速值**



- ▶ 點擊**確認**
- > **CSS主軸模式已啟動**
- > 主軸轉速以**m/min**量測單位顯示



- ▶ 將**S軸按鍵**拖曳到左邊
- > **CSS主軸模式**的圖示顯示在**S軸按鍵**旁邊

啟動轉速模式



- ▶ 在工作空間內，將**S軸按鍵**拖曳到右邊



- ▶ 點擊**轉速模式**
- > 顯示**啟動速度模式對話**
- ▶ 輸入**最高主軸轉速值**



- ▶ 點擊**確認**
- > **轉速模式已啟動**
- > 主軸轉速以**rpm**量測單位顯示
- ▶ 將**S軸按鍵**拖曳到左邊

6.10 狀態列

狀態列顯示進給速率以及移動速度。狀態列的操作元件也可讓您直接存取預設資料表和刀具表以及碼錶和計算機功能。

6.10.1 狀態列的操作元件

狀態列提供以下操作元件：

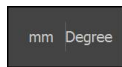
操作元件	功能
	快速存取功能表 針對設定線性與角度值的量測單元，設置徑向加工軸(在車削應用模式內)的比例縮放係數、位置顯示；點擊開啟存取存取功能表 進一步資訊: "調整快速存取功能表的設定", 76 頁碼
	工件原點表 顯示目前的預設值；點擊開啟預設值資料表 進一步資訊: "建立預設資料表", 132 頁碼
	刀具表 顯示目前的刀具；點擊開啟刀具表 進一步資訊: "建立刀具表", 129 頁碼
	碼錶 含開始/停止功能的時間顯示，格式為h:mm:ss 進一步資訊: "碼錶", 77 頁碼
	計算機 具備最重要算術功能的計算機、轉速計算機以及攻牙計算機 進一步資訊: "計算機", 78 頁碼
	進給速率 顯示目前最快軸的實際進給速率
	附加功能 手動模式的附加功能，取決於設置的應用模式
	MDI單節 用於在MDI模式內建立加工單節

6.10.2 調整快速存取功能表的設定

您可使用快速存取功能表，調整以下設定：

- 線性值的單位(公釐或英吋)
- 角度值的單位(放射、十進位度數或度-分-秒)
- 徑向加工軸(半徑或直徑)的顯示
- 在MDI單節執行期間，與儲存位置相乘的刻度係數

設定量測單位

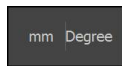


- ▶ 點擊狀態列上的**快速存取功能表**
- ▶ 選擇所要的**線性值的單位**
- ▶ 選擇所要的**角度值的單位**



- ▶ 點擊**關閉**來關閉快速存取功能表
- ▶ 選取的單位顯示於**快速存取功能表**內

徑向加工軸的顯示



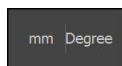
- ▶ 點擊狀態列上的**快速存取功能表**
- ▶ 選擇所要的**選項**
- ▶ 點擊**關閉**來關閉快速存取功能表



- ▶ 若已選取**直徑**選項，則對應的圖示出現在位置顯示中

啟動刻度係數

刻度係數乘上MDI單節執行期間單節內儲存的位置，這可讓您在一或多個軸上鏡射或比例縮放MDI單節，不用改變單節。



- ▶ 點擊狀態列上的**快速存取功能表**
- ▶ 若要導覽至所要的設定，請將畫面拖曳到左邊
- ▶ 啟動 **ON/OFF**，使用滑動開關**刻度係數**
- ▶ 輸入每一軸的所要**刻度係數**
- ▶ 使用**RET**確認每個輸入
- ▶ 點擊**關閉**來關閉快速存取功能表



- ▶ 針對啟動比例縮放係數 $\neq 1$ ，對應的圖示出現在位置顯示內

6.10.3 碼錶

狀態列提供碼錶來量測加工時間等等。碼錶使用h:mm:ss的時間顯示格式，並具備與標準碼錶相同的原理，即量測經過時間。

操作元件	功能
	開始 開始時間量測或在 暫停 之後恢復時間量測
	暫停 中止時間量測
	停止 停止時間量測並重設為0:00:00

6.10.4 計算機

對於計算目的而言，狀態列內本單元的標準功能包括具備最重要算術功能的計算機。也可選擇轉速計算機以及攻牙計算機。若要輸入數值，請使用一般電腦上的數字鍵盤。

計算機	功能	應用模式
標準 Speed calculator Taper calculator	標準 內含最重要的算術功能	銑削 車削
標準 Speed calculator Taper calculator	轉速計算器 <ul style="list-style-type: none"> ▶ 在提供的欄位內輸入直徑(mm)和切削速度(m/min) > 然後自動計算轉速 	銑削 車削
標準 Speed calculator Taper calculator	攻牙計算器 <ul style="list-style-type: none"> ▶ 在提供的欄位內輸入D1、D2和L > 然後自動計算角度 > 以圖形顯示攻牙 	車削

6.10.5 手動操作模式內的輔助功能

根據設置的應用模式，可使用以下操作元件：

操作元件	功能
	參考記號 用於開始參考記號搜尋 進一步資訊: "啟動參考記號搜尋", 87 頁碼
	探針 用於探測工件邊緣 進一步資訊: "定義預設", 171 頁碼
	探針 用於尋找工件的中心線 進一步資訊: "定義預設", 171 頁碼
	探針 用於尋找圓形部件(鑽孔或圓柱)的中心點 進一步資訊: "定義預設", 171 頁碼
	工件原點 設定預設 進一步資訊: "探測的預設(在車削應用模式內)", 135 頁碼
	刀具資料 用於刀具設定(無接觸) 進一步資訊: "設定刀具(在車削應用模式內)", 130 頁碼

6.11 OEM列

選擇性OEM列可讓您控制已連接工具機的功能組態，與其組態無關。

6.11.1 OEM列的操作元件



OEM列尚可用的操作元件取決於裝置組態以及已連接工具機的組態。
進一步資訊: "設置OEM列", 101 頁碼

OEM列通常提供以下操作元件：

操作元件

功能



點擊分頁來顯示或隱藏OEM列



主軸轉速

顯示已經預定用於已連接NC控制工具機的主軸轉速的一或多個值

進一步資訊: "設置主轉轉速的標稱值", 101 頁碼

6.11.2 呼叫OEM列的功能



OEM列尚可用的操作元件取決於裝置組態以及已連接工具機的組態。
進一步資訊: "設置OEM列", 101 頁碼

OEM列內的操作元件允許您控制特殊功能(例如主軸功能)。

進一步資訊: "設置特殊功能", 104 頁碼

設定主軸轉速

1500
1/min

- ▶ 點擊OEM列上的**主軸轉速**欄位
- ▶ 本產品套用讓已連接工具機的主軸進入已選取轉速(主軸上無負載)之預定電壓值

編寫主軸轉速

- 1500 +

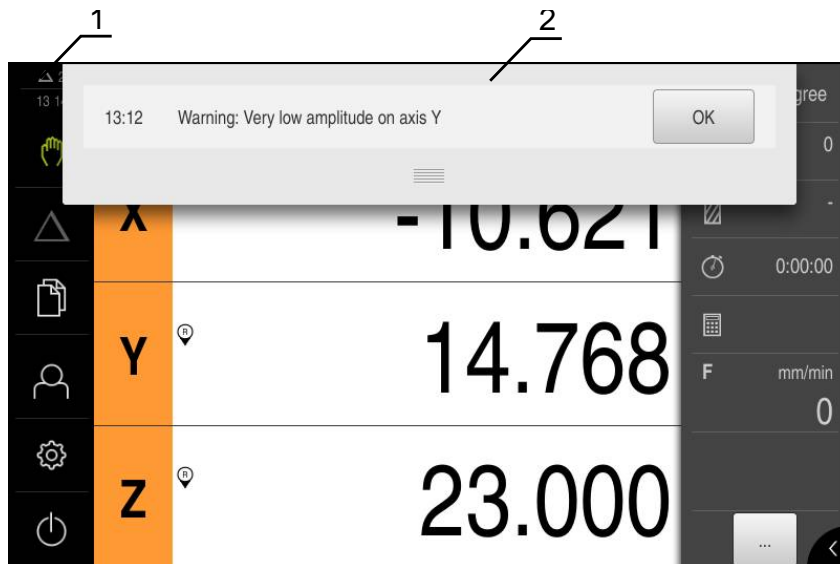
- ▶ 點擊或長按+或-可讓主軸至所要的轉速

1500
1/min

- ▶ 長按OEM列上所要的**主軸轉速**欄位
- ▶ 欄位的背景顏色為綠色反白
- ▶ 本產品套用當前主軸轉速當成標稱值，並顯示在**主軸轉速**欄位內

6.12 訊息與聲音回饋

6.12.1 訊息



圖形 23: 工作空間內訊息的顯示

- 1 訊息顯示區
- 2 訊息清單

在例如操作員失誤或未完成的處理，都會觸發出現在工作空間頂端上的訊息。遇到訊息因素或點擊螢幕左上角的**訊息**顯示區時，就會顯示訊息。

檢視訊息



- ▶ 點擊**訊息**
- > 開啟**訊息清單**

縮放顯示區



- ▶ 若要縮放訊息顯示區，請往上或往下拖曳**把手**
- ▶ 若要關閉顯示區，請將**把手**拖出螢幕之外
- > **訊息**內指出未關閉訊息的數量

關閉訊息

根據訊息的內容，可藉由以下操作元件關閉訊息：



- ▶ 若要關閉資訊訊息，請點擊**關閉**
- > 訊息消失

或

- ▶ 若要關閉在應用上具有潛在效果的訊息，請點擊**確定**
- > 若合適的話，此時應用程式會將該訊息列入考慮
- > 訊息消失

6.12.2 精靈



圖形 24: 來自精靈對於工作步驟的支援

1 精靈(範例)

執行工作步驟或教學程序時，以及執行程式編輯時，精靈可協助您。
以下精靈提供的操作元件取決於工作步驟或程序：



- ▶ 若要回到最後工作步驟或重複程序，請點擊**復原**



- ▶ 若要確認顯示的工作步驟，請點擊**確認**
- ▶ 精靈前往下一個步驟並結束該程序



- ▶ 點擊**下一步**前往下一個步驟
- ▶ 點擊**返回**回到上一個步驟



- ▶ 點擊**關閉**來關閉精靈

6.12.3 聲音回饋

本產品可提供聲音回饋來指示使用者動作、完成的程序或故障。
可用的聲音分為不同類別，類別內的聲音也不同。

您可在**設定功能表**內定義聲音回饋設定。

進一步資訊: "聲響", 214 頁碼

7

調機

7.1 概述

本章節內含本產品調機必需的所有資訊。

在調機期間，工具機製造商的調機工程師(OEM)設置本產品，用於特定工具機。該設定也可重設為原廠預設值。

進一步資訊: "重置", 243 頁碼



確定在執行底下說明的動作之前，已經閱讀並了解"基本操作"章節。
進一步資訊: "基本操作", 53 頁碼



以下步驟只能由合格的人員執行。
進一步資訊: "人員資格", 25 頁碼

7.2 登入進行調機

使用者登入

本產品若要調機，則必須登入OEM使用者。



- ▶ 點擊主功能表內的**使用者登入**
- ▶ 若需要，請將目前登入的使用者登出
- ▶ 選擇**OEM**使用者
- ▶ 點擊**密碼**輸入欄位
- ▶ 輸入密碼「oem」



若密碼與預設密碼不符，則向**Setup**使用者或**OEM**使用者詢問密碼。
若忘記密碼，請聯繫HEIDENHAIN服務機構。



- ▶ 使用**RET**確認輸入
- ▶ 點擊**登入**
- > 使用者已登入
- > 此時單元開啟**手動操作**操作模式



若該單元用**車削**應用模式以及**主軸 S**設置，則在進行可能的加工操作之前，必須定義主軸轉速上限。
進一步資訊: "定義主軸轉速的上限(在車削應用模式內)", 177 頁碼



若啟動單元開始之後搜尋參考記號，則單元的所有功能將會停用到成功完成參考記號搜尋為止。
進一步資訊: "參考記號 (編碼器)", 234 頁碼

若在本產品上已經啟動參考記號搜尋，則精靈會要求移動該軸的參考記號。

- ▶ 登入之後，遵照精靈的指示
- > 在成功完成參考記號搜尋之後，該參考符號停止閃爍

進一步資訊: "位置顯示的操作元件", 72 頁碼

進一步資訊: "啟動參考記號搜尋", 87 頁碼

使用者介面的預設語言為英文。您可將使用者介面切換成所要的語言。



- ▶ 點擊主功能表內的**設定**



- ▶ 點擊**使用者**
 - > 登入的使用者會用打勾記號表示
 - ▶ 選擇登入的使用者
 - > 在**語言**下拉式清單中會用國旗指示針對使用者所選取的語言
 - ▶ 在**語言**下拉式清單中選擇所要語言的國旗
 - > 以選取的語言顯示該使用者介面

變更密碼

密碼必須變更，避免未經授權的設置。

密碼是機密，不可讓其他人知道。



- ▶ 點擊主功能表內的**設定**



- ▶ 點擊**使用者**
 - > 登入的使用者會用打勾記號表示
 - ▶ 選擇登入的使用者
 - ▶ 點擊**密碼**
 - ▶ 輸入目前的密碼
 - ▶ 使用**RET**確認輸入
 - ▶ 輸入新密碼，然後重複一次
 - ▶ 使用**RET**確認輸入
 - ▶ 點擊**確定**
 - ▶ 使用**確定**關閉訊息
 - > 下次使用者登入時就要用新密碼

7.3 調機步驟

注意事項

組態資料遺失或受損！

若本產品在開機後中斷與電源供應器的連接，則組態資料會遺失或毀損。

- ▶ 備份組態資料並保存供日後復原

7.3.1 選擇應用

在本單元調機期間，可在**銑削**與**車削**應用模式之間選擇。在其出廠預設設定中，本單元已經設定為**銑削**應用模式。



當變更本單元的應用模式時，所有軸設定都將重設。



- ▶ 點擊主功能表內的**設定**



- ▶ 點擊**服務**
- ▶ 以下列順序開啟
 - **OEM區域**
 - **設定**
- ▶ 在**應用**下拉式清單中選擇所要的應用模式：
 - **銑削**：銑削應用模式
 - **車削**：車削應用模式

7.3.2 基本設定

設定日期和時間



- ▶ 點擊主功能表內的**設定**



- ▶ 點擊**一般資訊**
- ▶ 點擊**日期和時間**
- ▶ 以下列格式顯示設定值：年·月·日·時·分
- ▶ 若要設定中間行內的日期與時間，請往上或往下拖曳該欄
- ▶ 點擊**設定**來確認
- ▶ 在**資料格式**清單中選擇所要的格式：
 - MM-DD-YYYY：顯示為月·日·年
 - DD-MM-YYYY：顯示為日·月·年
 - YYYY-MM-DD：顯示為年·月·日

進一步資訊：“日期和時間”，216 頁碼

設定量測單位

您可設定許多參數來定義量測單位、四捨五入法與小數點。



- ▶ 點擊主功能表內的**設定**



- ▶ 點擊**一般資訊**
- ▶ 點擊**單位**
- ▶ 若要設定量測單位，請點擊對應的下拉式清單並選擇單位
- ▶ 若要設定四捨五入法，請點擊對應的下拉式清單並選擇四捨五入法
- ▶ 若要設定顯示的小數點位數，請點擊**-**或**+**

進一步資訊: "單位", 217 頁碼

7.3.3 設置軸向

啟動參考記號搜尋

本產品使用參考記號，將工具機資料表參照至該工具機。若已經啟動參考記號搜尋，則在本產品開機時就會顯示精靈，並且要求使用者移動該參考記號搜尋的軸。
需求：已安裝的編碼器具有已經在軸參數內設置的參考記號。



根據組態可取消本產品開機時自動執行的參考記號搜尋。
進一步資訊: "參考記號 (編碼器)", 234 頁碼



- ▶ 點擊主功能表內的**設定**



- ▶ 點擊**軸**
 - ▶ 以下列順序開啟
 - **一般設定**
 - **參考記號**
 - ▶ 使用**ON/OFF**滑桿開關來啟動**單元開始之後搜尋參考記號**
 - ▶ 每次啟動本產品時，都必須橫越參考記號
 - ▶ 只有已經完成參考記號搜尋之後，本產品的功能才能使用
 - ▶ 在成功完成參考記號搜尋之後，該參考符號停止閃爍
- 進一步資訊: "位置顯示的操作元件", 72 頁碼

組態軸參數用於編碼器

開始量測之前，必須設置單獨軸的已連接編碼器之參數。

在典型編碼器的概述當中，可發現通常連接至該單元的海德漢編碼器之參數。

進一步資訊: "典型編碼器的概述", 90 頁碼



每一軸的組態程序都相同。以下章節只說明X軸的組態。



▶ 點擊主功能表內的設定



▶ 點擊軸

▶ 點擊X或若合適，點擊未定義

▶ 若合適，在軸名稱下拉式清單中選擇軸的名稱

▶ 點擊軸類型

▶ 選擇軸類型直線軸



▶ 為了切換至先前的軸，請點擊上一步

▶ 點擊編碼器

▶ 在編碼器輸入下拉式清單中指定對應編碼器的連接

■ X1

■ X2

■ X3

▶ 在增量式信號下拉式清單中選擇增量信號的類型：

■ 1 Vpp：正弦電壓信號

■ 11 μ A：正弦電流信號

▶ 在編碼器模式下拉式清單中選擇編碼器機型：

■ 光學尺：直線軸

■ 角度編碼器：旋轉軸

■ 角度編碼器當成光學尺：將旋轉軸顯示為線性軸

▶ 根據選擇，輸入進一步參數：

■ 針對光學尺，請輸入信號週期 [μ m] (請參閱90 頁碼)

■ 針對角度編碼器，請輸入線數 (請參閱90 頁碼)

■ 針對角度編碼器當成光學尺，請輸入線數和機械比率

▶ 使用RET確認輸入

▶ 點擊參考記號

▶ 在原點下拉式清單中選擇參考記號：

■ 無：無參考記號

■ 單一：編碼器具有一個參考記號

■ 編碼：編碼器具有距離編碼的參考記號

▶ 若編碼器具有距離編碼的參考記號，請輸入最長移動路徑 (請參閱90 頁碼)

▶ 若角度編碼器具有編碼的參考記號，請輸入用於標稱增量的參數 (請參閱90 頁碼)

▶ 使用RET確認輸入

▶ 使用ON/OFF滑桿開關來啟動或關閉逆轉參考標記脈衝

▶ 點擊參考點置換

▶ 使用ON/OFF滑動開關啟動或關閉參考點置換 (參考記號與工具機原點之間偏移的計算)



- ▶ 若已啟動，則輸入**參考點置換**的偏移值
- ▶ 使用**RET**確認輸入
- ▶ 另外可點擊**用於參考點位移的當前位置**內的**套用**，以便套用目前的位置當成偏移值
- ▶ 為了切換至先前的顯示，請點擊**上一步**兩次
- ▶ 在**類比篩選頻率**下拉式清單中，選擇用於抑制高頻干擾信號的低通濾波器之頻率：
 - **33 kHz**：高於33 kHz的干擾頻率
 - **400 kHz**：高於 400 kHz的干擾頻率
- ▶ 使用**ON/OFF**滑桿開關來啟動或關閉**終端電阻器**



為了提高電流信號類型(11 μA_{pp})的增量式信號，會自動關閉終端電阻器

- ▶ 在**錯誤監控**下拉式清單中選擇錯誤監控的類型：
 - **關閉**：不啟動錯誤監控
 - **受汙染**：信號幅度的錯誤監控
 - **頻率**：信號頻率的錯誤監控
 - **頻率與&汙染**：信號幅度與信號頻率的錯誤監控
- ▶ 在**計數方向**下拉式清單中選擇所要的計數方向：
 - **正向**：移動方向與編碼器計數方向相同
 - **負向**：移動方向與編碼器計數方向相反

進一步資訊: "軸X、Y、Z、Zo", 230 頁碼

典型編碼器的概述

以下概述列出通常連接至本產品的HEIDENHAIN編碼器之參數。



當連接其他編碼器時，有關所需參數，請參閱編碼器的文件。

光學尺

編碼器系列	介面	信號週期	原點	最長移動路徑
LS 388C/688C	1 V _{PP}	20 μm	編碼	20 mm
LS 187/487	1 V _{PP}	20 μm	編碼	20 mm
LB 382C	1 V _{PP}	40 μm	編碼	80 公釐

角度編碼器與旋轉編碼器

編碼器系列	介面	每轉的行程數/ 輸出信號	原點	標稱增量
RON 285	1 V _{PP}	18000	單一	-
RON 285C	1 V _{PP}	18000	編碼	20°
ROD 280	1 V _{PP}	18000	單一	-
ROD 280C	1 V _{PP}	18000	編碼	20°
ROD 480	1 V _{PP}	1000 ...5000	單一	-
ROD 486	1 V _{PP}	1000 ...5000	單一	-
ERN 180	1 V _{PP}	1000 ...5000	單一	-
ERN 480	1 V _{PP}	1000 ...5000	單一	-



以下公式可讓您用角度編碼器計算距離編碼參考記號的標稱增量：

$$\text{標稱增量} = 360^\circ \div \text{參考記號數} \times 2$$

$$\text{標稱增量} = (\text{單一週期內} 360^\circ \times \text{標稱增量}) \div \text{行程數}$$

設置主軸

根據已連接工具機的組態，在操作之前必須設置輸入與輸出以及主軸的進一步參數。若工具機使用齒輪主軸，則也可設置對應的齒輪級數。



- ▶ 點擊主功能表內的設定



- ▶ 點擊軸
- ▶ 點擊S或若合適，點擊未定義
- ▶ 點擊軸類型
- ▶ 選擇軸類型：
 - 主軸
 - 齒輪主軸



- ▶ 若要切換至先前的顯示，請點擊上一步
- ▶ 若合適，在軸名稱下拉式清單中軸的軸名稱S
- ▶ 點擊輸出
- ▶ 輸入所使用類比輸出的參數(請參閱238 頁碼)



- ▶ 若要切換至先前的顯示，請點擊上一步
- ▶ 點擊輸入
- ▶ 輸入所使用數位與類比輸入的參數(請參閱238 頁碼)



- ▶ 若要切換至先前的顯示，請點擊上一步
- ▶ 在軸類型之下，若已經選擇齒輪主軸選項，則點擊齒輪級數



- ▶ 點擊新增
- ▶ 點擊齒輪級數並輸入齒輪級數的參數(請參閱240 頁碼)



- ▶ 若要切換至先前的顯示，請點擊上一步
- ▶ 在軸類型之下，若已經選擇齒輪主軸選項，則使用ON/OFF滑桿啟動或關閉通過外部信號的齒輪級數選擇
- ▶ 在主軸轉速上限的開始時間和主軸轉速下限的開始時間欄位內輸入對應值
- ▶ 在軸類型之下，若已經選擇主軸選項，則在開始時間的特性曲線轉折點和最低主軸轉速欄位內輸入對應值
- ▶ 若合適，在定向主軸停止的最高主軸轉速和螺紋切削的最高主軸轉速欄位內輸入對應值

進一步資訊: "主軸S", 236 頁碼

輸出與輸入的最小組態

針對操作一主軸，必須指派至少一個類比輸出給該主軸。透過M功能 M3/M4或手動可啟動或停止主軸。

若無法使用M3/M4 M功能，則只能手動操作主軸。若要如此，則必須設置主軸開始和主軸停止數位輸入的參數。這導致用於輸出與輸入的最小組態：

主軸的控制	類比輸出	輸入	
		主軸開始	主軸停止
手動	已指派	已指派	已指派
M功能 M3/M4	已指派	未連線	未連線

執行錯誤補償

例如導軌誤差、末端位置傾斜、軸承表面誤差或安裝不良(Abbe誤差)這些機械影響會導致量測誤差。誤差補償可讓裝置自動補償工件加工期間的系統量測誤差。通過比較標稱值與實際值，可定義一或多個補償係數。

以下方法之間有所區別：

- 直線錯誤補償(LEC)：根據校正標準的指定長度(標稱長度)以及移動的實際距離(實際長度)來計算該補償係數。補償係數線性套用至整個量測範圍。
- 分段的直線錯誤補償(SLEC)：該軸在最多200個支撐點的幫助之下分成多個區段。每個區段都分別定義與套用不同的補償係數。

注意事項

對編碼器設定值的後續變更會導致量測錯誤

若像是編碼器輸入、編碼器類型、信號週期或參考記號這些編碼器設定值已改變，則先前決定的補償係數就不再適用。

- ▶ 若編碼器設定值已改變，請重新設置錯誤補償。



針對所有方法，必須確實量測實際錯誤曲線(例如借助於比較器量測裝置或校正標準)。



線性錯誤補償和分段線性錯誤補償不再可彼此結合。

設置線性錯誤補償(LEC)

運用線性錯誤補償(LEC)，本產品套用從參考標準的指定長度(標稱長度)以及移動的實際距離(實際長度)計算出來的該補償係數。該補償係數套用至完整量測範圍。



- ▶ 點擊主功能表內的設定



- ▶ 點擊軸
- ▶ 選擇軸
- ▶ 以下列順序開啟
 - 錯誤補償
 - 直線錯誤補償(LEC)
- ▶ 輸入參考標準的長度(標稱長度)
- ▶ 使用RET確認輸入
- ▶ 輸入透過量測所決定的實際移動路徑長度(實際長度)
- ▶ 使用RET確認輸入
- ▶ 啟動 ON/OFF，使用滑動開關補償



若旋轉角度少於360°，也可使用直線錯誤補償(LEC)用於角度編碼氣。

進一步資訊: "直線錯誤補償(LEC)", 235 頁碼

設置分段線性錯誤補償(SLEC)

針對分段線性錯誤補償(SLEC)，最多可定義200個支援點，將該軸分成短區段。該個別區段的區段長度與經過的實際距離間之偏差，決定補償作用在該軸上的機械影響之補償值。



- ▶ 點擊主功能表內的設定



- ▶ 點擊軸
- ▶ 選擇軸
- ▶ 以下列順序開啟
 - 錯誤補償
 - 分段的直線錯誤補償(SLEC)
- ▶ 關閉ON/OFF，使用滑桿開關補償
- ▶ 點擊Create table of supporting points
- ▶ 點擊+或-來設定所要的支援點的數量 (最多200個)
- ▶ 輸入所要的支援點的間距
- ▶ 使用RET確認輸入
- ▶ 輸入開始位置
- ▶ 使用RET確認輸入
- ▶ 點擊建立來建立支援點的表格
- > 建立支援點的表格
- > 該表列出個別區段的支援點位置(P)以及補償值(D)
- ▶ 輸入補償值(D)「0.0」給支援點0
- ▶ 使用RET確認輸入
- ▶ 輸入量測的補償值至補償值(D)輸入欄位給所建立的每一支援點
- ▶ 使用RET確認輸入
- ▶ 若要切換至先前的顯示，請點擊上一步兩次
- ▶ 啟動 ON/OFF，使用滑動開關補償
- > 已套用該軸的錯誤補償



進一步資訊: "分段的直線錯誤補償(SLEC)", 235 頁碼

調整現有的支援點資料表

在已經建立分段線性錯誤補償的支撐點表格之後，則可依照需求修改此表格。



- ▶ 點擊主功能表內的設定



- ▶ 點擊軸
- ▶ 選擇軸
- ▶ 以下列順序開啟
 - 錯誤補償
 - 分段的直線錯誤補償(SLEC)
- ▶ 關閉ON/OFF，使用滑桿開關補償
- ▶ 點擊支援點的表
- > 該表列出個別區段的支援點位置(P)以及補償值(D)
- ▶ 針對支援點調整補償值(D)
- ▶ 使用RET確認輸入



- ▶ 若要切換至先前的顯示，請點擊上一步
- ▶ 啟動 ON/OFF，使用滑動開關補償
- > 已套用該軸的已調整錯誤補償

進一步資訊: "分段的直線錯誤補償(SLEC)", 235 頁碼

7.3.4 使用M功能



以下資訊只適用於ID編號1089178-xx的單元。

根據工具機的組態，也可使用M功能(工具機功能)進行加工操作您可使用M功能來影響下列係數：

- 工具機上的功能，例如切換主軸旋轉以及開啟關閉冷卻劑
- 在銑削應用模式內：刀具的輪廓行為

本產品分有標準M功能與製造商專屬M功能。

標準M功能

本產品支援以下標準M功能(源自於DIN 66025/ISO 6983)：

程式碼	說明
M3	主軸往順時鐘方向旋轉
M4	主軸往逆時鐘方向旋轉
M5	主軸停止
M8	冷卻液開啟
M9	冷卻液關閉

這些M功能隨工具機而不同；然而某些M功能取決於工具機組態(例如主軸功能)。

製造商專屬M功能



只有若先前已經設置過已連接的輸出，製造商專屬M功能M100至M120才可用。

進一步資訊: "設置M功能", 229 頁碼

本產品也支援具備以下特色的製造商專屬M功能：

- 可定義的數字範圍從M100至M120
- 功能取決於工具機製造商
- 使用OEM列的按鈕

進一步資訊: "設置OEM列", 101 頁碼

7.3.5 設置一接觸式探針(在銑削應用模式內)



下列資訊只適用於**銑削**應用模式。

您可使用海德漢 KT 130尋邊器來運用探測功能設定預設值。尋邊器的探針可另外裝上橡膠球尖。

為了使用KT 130尋邊器，必須設置相對應的參數。探測功能會將這些參數列入考慮。



- ▶ 點擊主功能表內的**設定**



- ▶ 點擊**感測器**
- ▶ 點擊**接觸式探針**
- ▶ 在**接觸式探針**下拉式清單中選擇 **KT 130**型號用於邊緣偵測
- ▶ 依照需求使用**ON/OFF**滑桿開關來啟動或關閉**總是使用接觸式探針來探測**選項
- ▶ 將尋邊器的長度差異輸入**長度**欄位
- ▶ 使用**RET**確認輸入
- ▶ 將尋邊器的探針直徑輸入**直徑**欄位
- ▶ 使用**RET**確認輸入


7.4 OEM區域

在OEM區域內，調機工程師可用許多方式客製化本產品：

- **文件**：新增OEM文件，例如維修資訊
- **打開螢幕**：設定具有OEM的公司標誌之開機畫面
- **OEM列**：設置OEM列含特殊功能
- **設定**：選擇應用情況並調整顯示元件
- **螢幕截圖**：使用程式ScreenshotClient設置螢幕截圖的單位

7.4.1 新增文件

您可在本產品上儲存並顯示本產品的文件。


 只能新增*.pdf檔案格式的文件。本產品不顯示以其他檔案格式提供的文件。



- ▶ 點擊主功能表內的**設定**



- ▶ 點擊**服務**
- ▶ 以下列順序開啟
 - **OEM區域**
 - **文件**
 - **新增OEM維修資訊**
- ▶ 若需要，將USB大量儲存裝置(FAT32格式)連接至本產品的USB連接埠
- ▶ 若要導覽至所要的檔案，請點擊檔案所儲存的位置

 若意外點擊到錯誤的資料夾，可回到上一個資料夾。

- ▶ 點擊顯示在清單之上的檔名

- ▶ 導覽至內含該檔案的資料夾
- ▶ 點擊檔名
- ▶ 點擊**選擇**
- ▶ 將檔案複製到本單元的**維修資訊**區域
進一步資訊: "維修資訊", 218 頁碼
- ▶ 使用**確定**確認成功傳輸

進一步資訊: "文件", 250 頁碼

安全移除USB大量儲存裝置



- ▶ 點擊主功能表內的**檔案管理**
- ▶ 導覽至儲存位置清單



- ▶ 點擊**安全移除**
- ▶ 顯示**安全地移除 %1 訊息**
- ▶ 中斷連接USB大量儲存裝置

7.4.2 新增開機畫面

您可定義OEM專屬開機畫面，例如公司名稱或標誌，在本產品開機時將會顯示。因此必須在本產品上儲存具備以下屬性的影像檔案：

- 檔案格式：PNG或JPG
- 解析度：96 ppi
- 影像格式：16:10 (其他格式將等比例縮放)
- 影像大小：最大1280 x 800像素

新增開機畫面



- ▶ 點擊主功能表內的**設定**



- ▶ 點擊**服務**
- ▶ 以下列順序開啟
 - **OEM區域**
 - **打開螢幕**
 - **選擇開機畫面**
- ▶ 若需要，將USB大量儲存裝置(FAT32格式)連接至本產品的USB連接埠
- ▶ 若要導覽至所要的檔案，請點擊檔案所儲存的位置



若意外點擊到錯誤的資料夾，可回到上一個資料夾。

- ▶ 點擊顯示在清單之上的檔名

- ▶ 導覽至內含該檔案的資料夾
- ▶ 點擊檔名
- ▶ 點擊**選擇**
- ▶ 影像已經複製到本產品，並且在下次本產品開機時顯示為開機畫面
- ▶ 使用**確定**確認成功傳輸

安全移除USB大量儲存裝置



- ▶ 點擊主功能表內的**檔案管理**
- ▶ 導覽至儲存位置清單



- ▶ 點擊**安全移除**
- ▶ 顯示**安全地移除 %1 訊息**
- ▶ 中斷連接USB大量儲存裝置

7.4.3 產生Text database

此時可在本產品螢幕上顯示許多工作程序的特定訊息。若要顯示，請在電腦上產生「*.xml」文字資料庫檔案，然後利用USB大量儲存裝置(FAT32格式)匯入XML檔案，並儲存在例如「OEM」資料夾內。

XML檔案必須具備下列特性：

- 檔案編碼：UTF-8
- 檔案類型：*.xml

下圖顯示XML檔案的正確結構：

```

1  <?xml version="1.0" encoding="UTF-8"?>
2  <source version="1">
3    <entry id="ID_OEM_EMERGENCY_STOP">
4      <text lang="de">Der Not-Aus ist aktiv.</text>
5      <text lang="cs">Nouzové zastavení je aktivní.</text>
6      <text lang="en">The emergency stop is active.</text>
7      <text lang="fr">L&apos;arrêt d&apos;urgence est actif.</text>
8      <text lang="it">L&apos;arresto d&apos;emergenza è attivo.</text>
9      <text lang="es">La parada de emergencia está activa.</text>
10     <text lang="ja">緊急停止がアクティブです。</text>
11     <text lang="pl">Wyłączenie awaryjne jest aktywne.</text>
12     <text lang="pt">O desligamento de emergência está ativo.</text>
13     <text lang="ru">Активен аварийный останов.</text>
14     <text lang="zh">急停激活。</text>
15     <text lang="zh-tw">緊急停止啟動。</text>
16     <text lang="ko">비상 정지가 작동 중입니다.</text>
17     <text lang="tr">Acil kapatma etkin.</text>
18     <text lang="nl">De noodstop is actief.</text>
19   </entry>
20   <entry id="ID_OEM_CONTROL_VOLTAGE">
21     <text lang="de">Es liegt keine Steuerspannung an.</text>
22     <text lang="cs">Není použito žádné řídící napětí.</text>
23     <text lang="en">No machine control voltage is being applied.</text>
24     <text lang="fr">Aucune tension de commande n&apos;est appliquée.</text>
25     <text lang="it">Non è applicata alcuna tensione di comando.</text>
26     <text lang="es">No está aplicada la tensión de control.</text>
27     <text lang="ja">御電圧は適用されていません。</text>
28     <text lang="pl">Brak zasilania sterowania.</text>
29     <text lang="pt">Não existe tensão de comando.</text>
30     <text lang="ru">Управляющее напряжение отсутствует.</text>
31     <text lang="zh">无控制电压。</text>
32     <text lang="zh-tw">並無供應控制電壓。</text>
33     <text lang="ko">공급된 제어 전압이 없습니다.</text>
34     <text lang="tr">Kumanda gerilimi mevcut değil.</text>
35     <text lang="nl">Er is geen sprake van stuurspanning.</text>
36   </entry>
37 </source>

```

圖形 25: XML檔案當成文字資料庫

選擇Text database



- ▶ 點擊主功能表內的**設定**。



- ▶ 點擊**服務**
- ▶ 以下列順序開啟
 - **OEM區域**
 - **設定**
 - **Text database**
- ▶ 若要導覽至所要的檔案，請點擊檔案所儲存的位置



若意外點擊到錯誤的資料夾，可回到上一個資料夾。

- ▶ 點擊顯示在清單之上的檔名

- ▶ 導覽至內含XML檔案的資料夾
- ▶ 點擊檔名
- ▶ 點擊**選擇**
- ▶ 使用**確定**確認成功傳輸
- > 此時已經成功匯入**Text database**

進一步資訊: "Text database", 248 頁碼

7.4.4 設置OEM列

您可設置OEM列的外觀以及功能表項目。



若設置超出OEM列內所能顯示的功能表項目，則可垂直捲動OEM列。

顯示或隱藏OEM列



- ▶ 點擊主功能表內的設定



- ▶ 點擊服務
- ▶ 以下列順序開啟
 - OEM區域
 - OEM列
- ▶ 使用ON/OFF滑動開關啟動顯示列

設置OEM標誌

您可在OEM列上顯示OEM專屬公司標誌。您可點擊OEM標誌，選擇性開啟OEM文件的PDF檔。

設置OEM標誌



- ▶ 點擊主功能表內的設定



- ▶ 點擊服務
- ▶ 以下列順序開啟
 - OEM區域
 - OEM列
 - 列項目



- ▶ 點擊新增
- ▶ 點擊說明輸入欄位
- ▶ 輸入功能表項目的說明
- ▶ 使用RET確認輸入
- ▶ 點擊標誌下拉式清單內的類型
- ▶ 點擊選擇標誌來選擇已儲存的影像檔
- ▶ 若需要，用上傳影像檔選擇新的影像檔
- ▶ 進一步資訊: "標誌 OEM列項目", 245 頁碼
- ▶ 導覽至內含該影像檔的資料夾，並選擇該檔案
- ▶ 點擊選擇
- ▶ 在連結至文件下拉式清單中選擇所要的選項

設置主轉轉速的標稱值

在OEM列上，根據工具機的組態，定義控制主軸轉速的功能表項目。



您可通過按住主軸轉速欄位，用主軸的目前設定轉速值覆寫設置的主軸轉速。

進一步資訊: "呼叫OEM列的功能", 80 頁碼

設置主轉轉速的標稱值



- ▶ 點擊主功能表內的**設定**



- ▶ 點擊**服務**
- ▶ 以下列順序開啟
 - **OEM區域**
 - **OEM列**
 - **列項目**




- ▶ 點擊**新增**
- ▶ 點擊**說明**輸入欄位
- ▶ 輸入功能表項目的說明
- ▶ 使用**RET**確認輸入
- ▶ 點擊**類型**下拉式清單內的**主軸轉速**
- ▶ 點擊**主軸**下拉式清單中的主軸名稱
- ▶ 將所要的標稱值輸入**主軸轉速**輸入欄位

設置M功能

 以下資訊只適用於ID編號1089178-xx的單元。

在OEM列上，根據工具機的組態，定義控制M功能用途的功能表項目。

 只有若先前已經設置過已連接的輸出，製造商專屬M功能M100至M120才可用。

進一步資訊: "設置M功能", 229 頁碼

設置M功能



- ▶ 點擊主功能表內的**設定**。



- ▶ 點擊**服務**
- ▶ 以下列順序開啟
 - **OEM區域**
 - **OEM列**
 - **列項目**



- ▶ 點擊**新增**
- ▶ 點擊**說明**輸入欄位
- ▶ 輸入功能表項目的說明
- ▶ 使用**RET**確認輸入
- ▶ 點擊**類型**下拉式清單內的**M功能**
- ▶ 輸入編號至**M功能**的**編號**輸入欄位：
 - **100.T ...120.T** (點擊**TOGGLE**在狀態之間切換)
 - **100.P ... 120.P (PULSE)**在啟動時輸出短脈衝；可通過設定**Pulse time**來延長)
- ▶ 使用**RET**確認輸入
- ▶ 針對每一M功能，也可使用**選擇主動功能的影像**和**選擇被動功能的影像**定義用來顯示狀態的對應影像

進一步資訊: "M功能 OEM長條圖項目", 246 頁碼

設置特殊功能



以下資訊只適用於ID編號1089179-xx的單元。

在OEM列上，可定義控制已連線工具機的特殊功能之功能表項目。



可用的功能取決於裝置以及已連線工具機的組態。

設置特殊功能



- ▶ 點擊主功能表內的**設定**



- ▶ 點擊**服務**
- ▶ 以下列順序開啟
 - **OEM區域**
 - **OEM列**
 - **列項目**



- ▶ 點擊**新增**
- ▶ 點擊**說明**輸入欄位
- ▶ 輸入功能表項目的說明
- ▶ 使用**RET**確認輸入
- ▶ 點擊**類型**下拉式清單內的**特殊功能**
- ▶ 在**功能**下拉式清單中點擊所要的特殊功能
 - **螺紋切削**
 - **主軸方向**
 - **冷卻液**
 - **主軸操作期間的冷卻液**
 - **補償軸**:本系列單元並步支援此功能
 - **零刀具軸**
- ▶ 針對每一特殊功能，也可使用**選擇主動功能的影像**和**選擇被動功能的影像**定義用來顯示狀態的對應影像
進一步資訊: "特殊功能 OEM長條圖項目", 247 頁碼

設置文件

在OEM列上，可定義顯示額外文件的功能表項目。因此，要顯示的檔案需要以PDF格式儲存在本產品內。

設置文件



- ▶ 點擊主功能表內的**設定**



- ▶ 點擊**服務**
- ▶ 以下列順序開啟
 - **OEM區域**
 - **OEM列**
 - **列項目**



- ▶ 點擊**新增**
- ▶ 點擊**說明**輸入欄位
- ▶ 輸入功能表項目的說明
- ▶ 使用**RET**確認輸入
- ▶ 點擊**文件**下拉式清單內的**類型**
- ▶ 點擊**選擇文件**來選擇已儲存的文件
- ▶ 點擊**選擇要顯示的影像**來選擇要顯示的影像檔
- ▶ 導覽至內含該影像檔的資料夾，並選擇該檔案
- ▶ 點擊**選擇**

刪除功能表項目

您可從OEM列刪除個別功能表項目。

刪除功能表項目



- ▶ 點擊主功能表內的**設定**



- ▶ 點擊**服務**
- ▶ 以下列順序開啟
 - **OEM區域**
 - **OEM列**
 - **列項目**
- ▶ 點擊所要的功能表項目
- ▶ 點擊**機型**
- ▶ 點擊**確定**來確認刪除
- ▶ 如此從OEM列刪除功能表項目

7.4.5 調整顯示

您可調整**手動操作**以及**MDI**功能表內的覆寫顯示。您也可定義螢幕鍵盤的配置。

定義鍵盤設計



- ▶ 點擊主功能表內的**設定**



- ▶ 點擊**服務**
- ▶ 以下列順序開啟
 - **OEM區域**
 - **設定**
- ▶ 從**鍵盤主題**下拉式清單中選擇所要螢幕鍵盤配置

7.4.6 Back up OEM specific folders and files

OEM專屬目錄以及本產品的檔案可備份成檔案，使其可在重設為原廠預設值之後恢復，或用於安裝在多部單元上。



- ▶ 點擊主功能表內的**設定**。



- ▶ 點擊**服務**
- ▶ 以下列順序開啟
 - **OEM區域**
 - **備份與復原組態**
 - **Back up OEM specific folders and files**
 - **另存為ZIP**
- ▶ 若需要，將USB大量儲存裝置(FAT32格式)連接至本產品的USB連接埠
- ▶ 選擇要複製檔案的資料夾
- ▶ 指定檔案的名稱，例如「<yyyy-mm-dd>_OEM_config」
- ▶ 使用**RET**確認輸入
- ▶ 點擊**另存新檔**
- ▶ 點擊**確定**確認資料備份成功
- > 資料已儲存

安全移除USB大量儲存裝置



- ▶ 點擊主功能表內的**檔案管理**
- ▶ 導覽至儲存位置清單

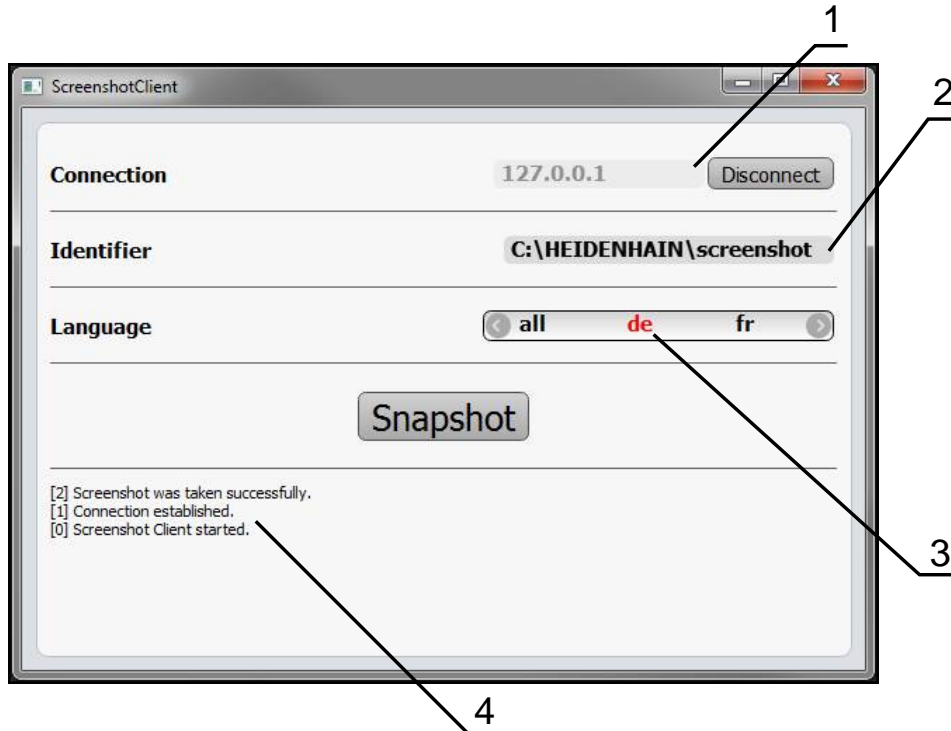


- ▶ 點擊**安全移除**
- > 顯示**安全地移除 %1 訊息**
- ▶ 中斷連接USB大量儲存裝置

7.4.7 設置螢幕截圖的單元

ScreenshotClient


使用ScreenshotClient PC軟體，可使用電腦拍攝本單元的啟動畫面螢幕截圖。



圖形 26: ScreenshotClient使用者介面

- 1 連線狀態
- 2 檔案路徑與檔名
- 3 語言選擇
- 4 狀態訊息

 ScreenshotClient包含在ND 7000 展示標準安裝中。

 針對詳細說明，請參閱軟體下載資料夾內含的ND 7000展示版使用手冊。

進一步資訊: "產品的展示軟體", 16 頁碼

啟動遠端存取螢幕截圖

若要透過電腦連接ScreenshotClient與本產品，則必須在本產品上啟動遠端存取螢幕截圖。



- ▶ 點擊主功能表內的設定



- ▶ 點擊服務
- ▶ 點擊OEM區域
- ▶ 啟動 遠端存取螢幕截圖，使用滑動開關ON/OFF

進一步資訊: "OEM區域", 243 頁碼

7.5 備用組態

本產品的設定值可備份成檔案，使其可在重設為原廠預設值之後恢復，或用於安裝在多部產品上。



- ▶ 點擊主功能表內的**設定**



- ▶ 點擊**服務**
- ▶ 以下列順序開啟
 - **備份與復原組態**
 - **備用組態**

完成備份

在組態完成備份期間，產品的所有設定都會備份。

- ▶ 點擊**完成備份**
- ▶ 若需要，將USB大量儲存裝置(FAT32格式)連接至本產品的USB連接埠
- ▶ 選擇組態資料所要複製至的資料夾
- ▶ 指定組態資料名稱，例如「<yyyy-mm-dd>_config」
- ▶ 使用**RET**確認輸入
- ▶ 點擊**另存新檔**
- ▶ 點擊**確定**確認組態備份成功
- > 組態檔案已經備份

進一步資訊: "備份與復原組態", 242 頁碼

安全移除USB大量儲存裝置



- ▶ 點擊主功能表內的**檔案管理**
- ▶ 導覽至儲存位置清單
- ▶ 點擊**安全移除**
- > 顯示**安全地移除 %1 訊息**
- ▶ 中斷連接USB大量儲存裝置



7.6 備份使用者檔案

本產品的使用者檔案可備份成檔案，使其可在重設為原廠預設狀態之後恢復，或用於安裝在多部產品上。

執行備份

使用者檔案可備份為USB大量儲存裝置或已連線網路磁碟機上的ZIP檔案。



- ▶ 點擊主功能表內的**設定**



- ▶ 點擊**服務**
- ▶ 以下列順序開啟
 - **備份與復原組態**
 - **備份使用者檔案**
- ▶ 點擊**另存為ZIP**
- ▶ 若需要，將USB大量儲存裝置(FAT32格式)連接至本產品的USB連接埠
- ▶ 選擇要複製該ZIP檔案的資料夾
- ▶ 指定ZIP檔案的名稱，例如「"<yyyy-mm-dd>_config」
- ▶ 使用**RET**確認輸入
- ▶ 點擊**另存新檔**
- ▶ 點擊**確定**確認使用者檔案備份成功
- > 使用者檔案已備份。

進一步資訊: "備份與復原組態", 242 頁碼

安全移除USB大量儲存裝置



- ▶ 點擊主功能表內的**檔案管理**
- ▶ 導覽至儲存位置清單



- ▶ 點擊**安全移除**
- > 顯示**安全地移除 %1 訊息**
- ▶ 中斷連接USB大量儲存裝置

8

設定

8.1 概述

本章節內含設定本產品必需的所有資訊。

在設定期間，(Setup)工程師設置在個別應用中工具機上使用的單元。這包含例如設定操作員以及建立預設資料表以及刀具資料表。



確定在執行底下說明的動作之前，已經閱讀並了解"基本操作"章節。
進一步資訊: "基本操作", 53 頁碼



以下步驟只能由合格的人員執行。
進一步資訊: "人員資格", 25 頁碼

8.2 登入進行設定

使用者登入

若要設定本產品，則必須登入**Setup**使用者。



- ▶ 點擊主功能表內的**使用者登入**
- ▶ 若需要，請將目前登入的使用者登出
- ▶ 選擇**Setup**使用者
- ▶ 點擊**密碼**輸入欄位
- ▶ 輸入密碼「**setup**」



若密碼與預設密碼不符，則向**Setup**使用者或**OEM**使用者詢問密碼。
若忘記密碼，請聯繫HEIDENHAIN服務機構。



- ▶ 使用**RET**確認輸入
- ▶ 點擊**登入**



若該單元用**車削**應用模式以及**主軸 S**設置，則在進行可能的加工操作之前，必須定義主軸轉速上限。

進一步資訊: "定義主軸轉速的上限(在車削應用模式內)", 177 頁碼



若啟動單元開始之後搜尋參考記號，則單元的所有功能將會停用到成功完成參考記號搜尋為止。

進一步資訊: "參考記號 (編碼器)", 234 頁碼

若在本產品上已經啟動參考記號搜尋，則精靈會要求移動該軸的參考記號。

- ▶ 登入之後，遵照精靈的指示
- ▶ 在成功完成參考記號搜尋之後，該參考符號停止閃爍

進一步資訊: "位置顯示的操作元件", 72 頁碼

進一步資訊: "啟動參考記號搜尋", 87 頁碼

變更密碼

密碼必須變更，避免未經授權的設置。

密碼是機密，不可讓其他人知道。



- ▶ 點擊主功能表內的**設定**



- ▶ **點擊使用者**
- > 登入的使用者會用打勾記號表示
- ▶ 選擇登入的使用者
- ▶ **點擊密碼**
- ▶ 輸入目前的密碼
- ▶ 使用**RET**確認輸入
- ▶ 輸入新密碼，然後重複一次
- ▶ 使用**RET**確認輸入
- ▶ **點擊確定**
- ▶ 使用**確定**關閉訊息
- > 下次使用者登入時就要用新密碼

8.3 設定的單一步驟

8.3.1 基本設定



調機工程師(OEM)可已經執行許多基本設定。

設定日期和時間



- ▶ 點擊主功能表內的**設定**



- ▶ 點擊**一般資訊**
- ▶ 點擊**日期和時間**
 - > 以下列格式顯示設定值：年·月·日·時·分
 - ▶ 若要設定中間行內的日期與時間，請往上或往下拖曳該欄
 - ▶ 點擊**設定**來確認
 - ▶ 在**資料格式**清單中選擇所要的格式：
 - MM-DD-YYYY：顯示為月·日·年
 - DD-MM-YYYY：顯示為日·月·年
 - YYYY-MM-DD：顯示為年·月·日

進一步資訊: "日期和時間", 216 頁碼

設定量測單位

您可設定許多參數來定義量測單位、四捨五入法與小數點。



- ▶ 點擊主功能表內的**設定**



- ▶ 點擊**一般資訊**
- ▶ 點擊**單位**
 - ▶ 若要設定量測單位，請點擊對應的下拉式清單並選擇單位
 - ▶ 若要設定四捨五入法，請點擊對應的下拉式清單並選擇四捨五入法
 - ▶ 若要設定顯示的小數點位數，請點擊-或+

進一步資訊: "單位", 217 頁碼

輸入並設置使用者

以下具有不同權限的使用者類型可定義於本產品的出廠預設設定值內：

- OEM
- Setup
- Operator

建立使用者與密碼

您可建立新**Operator**使用者。您可使用任何字元做為使用者ID及密碼，輸入有分大小寫。

需求：已登入**OEM**或**Setup**使用者。



不可能建立新**OEM**或**Setup**類型使用者。



- ▶ 點擊主功能表內的**設定**



- ▶ 點擊**使用者**



- ▶ 點擊**新增**
- ▶ 點擊**使用者ID**輸入欄位



顯示**使用者ID**供使用者選擇，例如在登入提示上。
稍後無法變更**使用者ID**。

- ▶ 輸入**使用者ID**
- ▶ 使用**RET**確認輸入
- ▶ 點擊**名稱**輸入欄位
- ▶ 輸入新使用者的名稱
- ▶ 使用**RET**確認輸入
- ▶ 點擊**密碼**輸入欄位
- ▶ 輸入新密碼，然後重複一次
- ▶ 使用**RET**確認輸入



您可用一般文字顯示密碼欄位的內容，並且再次隱藏：

- ▶ 使用**ON/OFF**滑動開關來顯示或隱藏內容

- ▶ 點擊**確定**
- > 顯示訊息
- ▶ 使用**確定**關閉訊息
- > 已經用基本資料建立使用者。然後使用者稍後可進一步編輯本身的資料

設置使用者

建立新Operator類型使用者之後，可新增或編輯以下使用者資料：

- 名稱
- 名字
- 部門
- 密碼
- 語言
- 自動登入



如果一或多位使用者已經啟動自動使用者登入，則在本產品開機時，會自動登入最後一次登入的使用者，不需要輸入使用者ID和密碼。



- ▶ 點擊主功能表內的**設定**



- ▶ 點擊**使用者**
- ▶ 選擇使用者
- ▶ 點擊要編輯內容的輸入欄位：**名稱**、**名字**、**部門**
- ▶ 編輯內容並用**RET**確認變更
- ▶ 若要變更密碼，請點擊**密碼**
- > 顯示**變更密碼**對話
- ▶ 當變更已登入使用者的密碼時，請輸入目前的密碼
- ▶ 使用**RET**確認輸入
- ▶ 輸入新密碼，然後重複一次
- ▶ 使用**RET**確認輸入
- ▶ 點擊**確定**
- > 顯示訊息
- ▶ 使用**確定**關閉訊息
- ▶ 若要變更語言，請在**語言**下拉式清單中選擇所要語言的國旗
- ▶ 若要啟動或關閉**ON/OFF**，請使用**自動登入**滑動開關

刪除使用者

您可移除不再需要的Operator類型使用者。



OEM和Setup類型使用者無法刪除。

需求：已登入OEM或Setup類型的使用者。



- ▶ 點擊主功能表內的**設定**



- ▶ 點擊**使用者**
- ▶ 點擊要刪除的使用者
- ▶ 點擊**移除使用者帳號**
- ▶ 輸入授權使用者的密碼(OEM或Setup)
- ▶ 點擊**確定**
- > 使用者已刪除

新增操作手冊

本產品可以以所要的語言上傳對應的操作手冊，操作手冊可從隨附的USB大量儲存裝置複製到本產品。

操作手冊的最新版本也可從以下網站取得：www.heidenhain.de。

需求：操作手冊為PDF檔案。



- ▶ 點擊主功能表內的**設定**



- ▶ 點擊**服務**
- ▶ 以下列順序開啟
 - **文件**
 - **新增操作手冊**
- ▶ 若需要，將USB大量儲存裝置(FAT32格式)連接至本產品的USB連接埠
- ▶ 導覽至內含新操作手冊的資料夾



若意外點擊到錯誤的資料夾，可回到上一個資料夾。

- ▶ 點擊顯示在清單之上的檔名

- ▶ 選擇檔案
- ▶ 點擊**選擇**
- > 操作手冊已經複製到本產品
- > 將覆蓋現有的操作手冊
- ▶ 使用**確定**確認成功傳輸
- > 在本產品上可開啟並顯示操作手冊

設置網路

網路設定



有關設置本產品的網路設定，請聯繫您的網路管理員。

需求：本產品已連線至網路。

進一步資訊: "連接網路周邊", 51 頁碼



▶ 點擊主功能表內的**設定**



▶ 點擊**介面**

▶ 點擊**網路**

▶ 點擊**X116**介面

> 自動偵測**MAC**位址

▶ 根據網路環境，啟動或關閉**DHCP**，使用滑動開關**ON/OFF**

> 若啟動**DHCP**，則一旦已指派**IP**位址，就可自動獲得網路設定

▶ 若**DHCP**未啟動，請輸入**IPv4**位址、**IPv4**子網路遮罩以及**IPv4**標準閘道

▶ 使用**RET**確認輸入

▶ 根據網路環境，啟動或關閉**IPv6 SLAAC**，使用滑動開關**ON/OFF**

> 若啟動**IPv6 SLAAC**，則一旦已指派**IP**位址，就可自動獲得網路設定

▶ 若未啟動**IPv6 SLAAC**，請輸入**IPv6**位址、**IPv6**子網路首碼長度以及**IPv6**標準閘道

▶ 使用**RET**確認輸入

▶ 輸入**慣用DNS**伺服器，並且若需要，輸入**其他DNS**伺服器

▶ 使用**RET**確認輸入

> 已套用網路連線的組態

進一步資訊: "網路", 220 頁碼

網路磁碟機

設置網路磁碟機需要以下資料：

- 名稱
- 伺服器IP位址或主機名稱
- 共享的資料夾
- 使用者名稱
- 密碼
- 網路磁碟機選項



有關設置本產品的網路設定，請聯繫您的網路管理員。

需求：本產品已連線至網路並且網路磁碟機可用。

進一步資訊: "連接網路周邊", 51 頁碼



- ▶ 點擊主功能表內的**設定**



- ▶ 點擊**介面**
- ▶ 點擊**網路驅動**
- ▶ 輸入網路磁碟機詳細資料
- ▶ 使用**RET**確認輸入
- ▶ 使用**ON/OFF**滑桿開關來啟動或關閉**顯示密碼**
- ▶ 若需要，選擇**網路磁碟機選項**
 - 選擇**驗證**用來加密網路內的密碼
 - 設置**安裝選項**
 - 點擊**確定**
- ▶ 點擊**安裝**
- ▶ 已建立與網路磁碟機的連線

進一步資訊: "網路驅動", 221 頁碼

設置印表機

本產品可使用透過USB或網路連接的印表機來列印量測報告以及儲存的PDF檔案。本產品支援許多製造商出產的許多印表機型。有關所支援印表機的完整清單，請參閱www.heidenhain.de上的本產品區域。

若此清單包含已使用的印表機，則本產品上有適當的驅動程式，您可直接設置該印表機。如果不包含在內，則將需要印表機專屬的PPD檔案。

進一步資訊: "找出PPD檔案", 125 頁碼

新增USB印表機

需求：USB印表機已連接至本產品。

進一步資訊: "連接印表機", 50 頁碼



- ▶ 點擊主功能表內的**設定**



- ▶ 點擊**一般資訊**
- ▶ 點擊**印表機**
- > 若尚未設定預設印表機，則顯示訊息
- ▶ 點擊訊息內的「**關閉**」



- ▶ 以下列順序開啟
 - **新增印表機**
 - **USB印表機**
- > 自動偵測已連線的USB印表機
- ▶ 點擊**本機印表機**
- > 顯示偵測到的印表機清單
- > 若只有一部印表機已連線，則會自動選擇該印表機
- ▶ 選擇所要的印表機
- ▶ 再次點擊**本機印表機**
- > 已顯示可用的印表機資訊，例如名稱與說明
- ▶ 若需要，將印表機名稱輸入**名稱**輸入欄位



文字不可含有斜線("/")、數字符號("#")或空格。

- ▶ 使用**RET**確認輸入
- ▶ 若需要，將印表機的選擇性說明輸入**說明**輸入欄位，例如「彩色印表機」
- ▶ 使用**RET**確認輸入
- ▶ 若需要，將選擇性位置輸入**位置**輸入欄位，例如「辦公室」
- ▶ 使用**RET**確認輸入
- ▶ 若未自動輸入的話，若需要，請將連線參數輸入**連線**輸入欄位
- ▶ 使用**RET**確認輸入
- ▶ 點擊**選擇磁碟機**
- ▶ 請選擇適合該印表機類型的驅動程式



若未列出適當的驅動程式，則需要將合適的PPD檔案複製到本產品內。

進一步資訊: "找出PPD檔案", 125 頁碼

- > 驅動程式已啟動
- ▶ 點擊訊息內的**關閉**
- ▶ 點擊**設定標準值**
- ▶ 點擊**解析度**來設定印表機解析度
- ▶ 選擇所要的解析度
- ▶ 再次點擊**解析度**
- ▶ 點擊**紙張大小**來設定紙張大小
- ▶ 選擇所要的紙張大小

- ▶ 根據印表機類型，選擇進一步值，像是紙張類型或雙面列印
- ▶ 點擊屬性
- > 將所輸入的值儲存為預設值
- > 此時已新增印表機，並可使用



使用CUPS網路介面來設置已連線印表機的增強設定值。若本產品上無印表機資訊，則亦可使用此網路介面。

進一步資訊: "使用CUPS", 126 頁碼

進一步資訊: "印表機", 215 頁碼

新增網路印表機

需求：網路印表機或網路已連接至本產品。

進一步資訊: "連接印表機", 50 頁碼

進一步資訊: "連接網路周邊", 51 頁碼



- ▶ 點擊主功能表內的**設定**



- ▶ 點擊**一般資訊**
- ▶ 點擊**印表機**
- ▶ 以下列順序開啟
 - **新增印表機**
 - **網路印表機**
- > 自動偵測網路上可用的印表機
- ▶ 點擊**本機印表機**
- > 顯示偵測到的印表機清單
- > 若只有一部印表機已連線，則會自動選擇該印表機
- ▶ 選擇所要的印表機
- ▶ 再次點擊**本機印表機**
- > 已顯示可用的印表機資訊，例如名稱與說明
- ▶ 若需要，將印表機名稱輸入**名稱**輸入欄位



文字不可含有斜線("/")、數字符號("#")或空格。

- ▶ 使用**RET**確認輸入
- ▶ 若需要，將印表機的選擇性說明輸入**說明**輸入欄位，例如「彩色印表機」
- ▶ 使用**RET**確認輸入
- ▶ 若需要，將選擇性位置輸入**位置**輸入欄位，例如「辦公室」
- ▶ 使用**RET**確認輸入
- ▶ 若未自動輸入的話，若需要，請將連線參數輸入**連線**輸入欄位
- ▶ 使用**RET**確認輸入
- ▶ 點擊**選擇磁碟機**
- ▶ 請選擇適合該印表機類型的驅動程式



若未列出適當的驅動程式，則需要將合適的PPD檔案複製到本產品內。

進一步資訊: "找出PPD檔案", 125 頁碼

- > 驅動程式已啟動
- ▶ 點擊訊息內的**關閉**
- ▶ 點擊**設定標準值**
- ▶ 點擊**解析度**來設定印表機解析度
- ▶ 選擇所要的解析度
- ▶ 再次點擊**解析度**
- ▶ 點擊**紙張大小**來設定紙張大小
- ▶ 選擇所要的紙張大小
- ▶ 根據印表機類型，選擇進一步值，像是紙張類型或雙面列印

- ▶ 點擊屬性
- > 將所輸入的值儲存為預設值
- > 此時已新增印表機，並可使用



使用CUPS網路介面來設置已連線印表機的增強設定值。若本產品上無印表機資訊，則亦可使用此網路介面。

進一步資訊: "使用CUPS", 126 頁碼

進一步資訊: "印表機", 215 頁碼

不支援的印表機

若要設定不支援的印表機，本產品需要內含有關印表機屬性與驅動程式的資訊之「PPD」檔



本單元只支援Gutenprint提供的磁碟機
(www.gutenprint.sourceforge.net)。

另外，可從所支援印表機的清單中選擇類似的印表機。功能範圍可受到限制，但是一般列印應該可行。

找出PPD檔案

請如下找出所需的PPD檔：

- ▶ 在www.openprinting.org/printers上搜尋印表機製造商以及印表機型
- ▶ 下載適當的PPD檔案

或

- ▶ 搜尋印表機製造商網站上印表機型的Linux驅動程式
- ▶ 下載適當的PPD檔案

使用PPD檔案

當設置不支援的印表機時，在驅動程式選擇步驟期間，需要將找到的PPD檔案複製到本產品：

- ▶ 點擊**選擇磁碟機**
- ▶ 在**選擇製造商對話**內點擊**選擇PPD檔案**
- ▶ 點擊**選擇檔案**
- ▶ 要導覽至所要的PPD檔案，請點擊檔案所儲存的位置
- ▶ 導覽至內含已下載PPD檔案的資料夾
- ▶ 選擇PPD檔案
- ▶ 點擊**選擇**
- > 該PPD檔案已經複製到本產品內
- ▶ 點擊**繼續**
- > 該PPD檔案已載入並且該驅動程式已啟動
- ▶ 點擊訊息內的**關閉**

增強印表機設定

使用CUPS

針對印表機控制，本產品使用Common Unix Printing System (CUPS)。在網路中，CUPS可運用網路介面設定並管理已連線的印表機。這些功能取決於本產品使用USB印表機或網路印表機。

CUPS網路介面可讓您設置已連接至本產品的印表機之增強設定值。若無法透過本產品設定印表機，則亦可使用此網路介面。

需求：本產品已連線至網路。

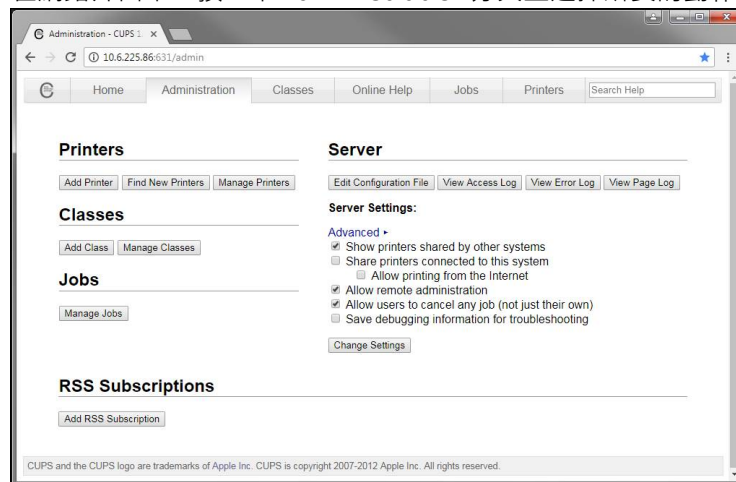
進一步資訊："連接網路周邊", 51 頁碼



- ▶ 點擊主功能表內的設定



- ▶ 點擊介面
- ▶ 點擊網路
- ▶ 點擊X116介面
- ▶ 從IPv4位址指定並寫下本產品的IP位址
- ▶ 在網路中的電腦上，透過以下URL呼叫CUPS的網路介面：
http://[本產品的IP位址]:631
(例如 http://10.6.225.86:631)
- ▶ 在網路介面中，按一下**Administration**分頁並選擇所要的動作



有關CUPS網路介面的詳細資訊，請參閱線上說明分頁。

針對印表機修改解析度與紙張大小



- ▶ 點擊主功能表內的**設定**



- ▶ 點擊**一般資訊**
- ▶ 點擊**印表機**
- ▶ 若本產品已經設定多部預設印表機，請在**預設印表機**下拉式清單中選擇所要的印表機
- ▶ 點擊**屬性**
- ▶ 點擊**解析度**來設定印表機解析度
 - > 顯示驅動程式所提供的解析度
- ▶ 選擇解析度
- ▶ 再次點擊**解析度**
- ▶ 點擊**紙張大小**來設定紙張大小
 - > 顯示驅動程式所提供的紙張大小
- ▶ 選擇紙張大小
- > 將所輸入的值儲存為預設值



根據印表機類型，在**屬性**底下選擇進一步值，像是紙張類型或雙面列印

進一步資訊: "印表機", 215 頁碼

移除印表機



- ▶ 點擊主功能表內的**設定**



- ▶ 點擊**一般資訊**
- ▶ 以下列順序開啟：
 - **印表機**
 - **移除印表機**
- ▶ 在**印表機**下拉式清單中，選擇不再需要的印表機
 - > 顯示印表機的機型、位置和連線
- ▶ 點擊**移除**
- ▶ 用**確定**確認
- > 已經從清單當中移除印表機，並無法再次使用

設置使用滑鼠或觸控螢幕來操作

可透過觸控螢幕或相連的(USB)滑鼠來操作本產品。若本產品為出廠預設設定，請觸碰該觸控螢幕來停用滑鼠。另外，可設定只透過滑鼠或只透過觸控螢幕來操作本產品。

需求：USB滑鼠已連接至本產品。

進一步資訊: "連接輸入裝置", 50 頁碼



- ▶ 點擊主功能表內的**設定**



- ▶ 點擊**輸入裝置**
- ▶ 在**滑鼠取代多點觸控手勢**下拉式清單中選擇所要的選項

進一步資訊: "輸入裝置", 214 頁碼

設置USB鍵盤

鍵盤指派的出廠預設語言為英文。您可將鍵盤指派切換成所要的語言。

需求：USB鍵盤已連接至本產品。

進一步資訊："連接輸入裝置", 50 頁碼



- ▶ 點擊主功能表內的設定



- ▶ 點擊輸入裝置
- ▶ 在**USB鍵盤配置**下拉式清單中選擇所要語言的國旗
- > 鍵盤指派對應至所選的語言

進一步資訊："輸入裝置", 214 頁碼

8.3.2 準備加工處理(選擇性)

根據用途，設定工程師(Setup)可透過刀具表以及預設資料表的組態，來準備本單元用於特殊加工處理。

i Operator類型使用者也可執行下列活動。

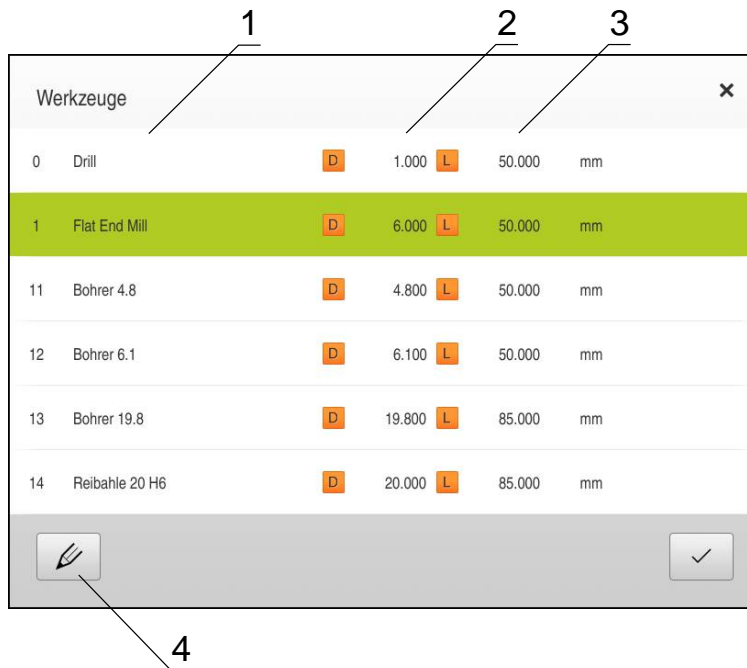
建立刀具表

您通常根據圖示內指定的工件尺寸來輸入座標。

在銑削應用模式中，本單元可借助於俗稱的刀徑補償來計算刀具中心點。若要如此，則必須輸入每一刀具的**刀長**和**刀具直徑**。

在車削應用模式中，必須輸入所使用車刀的**刀具座標X**和**刀具座標Z**。您可在車床上使用**設定刀具資料**功能直接執行刀具設定。

在狀態列上可存取刀具表，表內含所使用每一刀具的這些特定參數。刀具表內最多可有99把刀具。



圖形 27: 含銑削應用模式內刀具參數的刀具表

- 1 刀具型式
- 2 刀具直徑
- 3 刀長
- 4 編輯刀具表

刀具參數

您可定義以下參數：

	說明	參數	
銑削應用模式	刀具形式	直徑D	長度L
	獨一識別刀具的名稱	刀具接觸表面的直徑	刀具軸向上的刀長
車削應用模式	刀具形式	刀具座標X	刀具座標Z
	獨一識別刀具的名稱	與Z軸的交叉	與X軸的交叉

建立刀具

銑削應用模式



- ▶ 點擊狀態列上的**刀具**
- > 顯示**刀具對話**

車削應用模式



- ▶ 點擊狀態列上的**刀具**
- > 顯示**刀具對話**



- ▶ 點擊**開啟表格**
- > 顯示**刀具表對話**



- ▶ 點擊**新增**
- ▶ 在**刀具形式**輸入欄位內輸入名稱：
- ▶ 使用**RET**確認輸入
- ▶ 逐一點擊輸入欄位，並輸入對應值
- ▶ 若需要，在選擇功能表內變更量測單位
- > 所輸入的值已轉換
- ▶ 使用**RET**確認輸入



- > 該已定義刀具已新增至刀具表
- ▶ 若要保護刀具的輸入避免意外變更或刪除，請點擊刀具輸入旁的**鎖頭符號**



- > 該符號改變並且輸入上鎖



- ▶ 點擊**關閉**
- > 關閉**刀具表對話**

設定刀具(在車削應用模式內)



- ▶ 點擊主功能表內的**手動操作**
- > 出現手動模式的使用者介面



- ▶ 點擊狀態列內的**額外功能**



- ▶ 點擊對話內的**刀具資料**
- > 開啟**設定刀具資料**對話方塊
- ▶ 將刀具移動至所要的位置



- ▶ 點擊**儲存位置**
- > 已儲存目前的刀具位置
- ▶ 將刀具退回到安全位置
- ▶ 在輸入欄位內輸入所要的位置資料



- ▶ 點擊精靈內的**確認**
- > 顯示**選擇刀具**對話
- ▶ 在**選擇刀具**輸入欄位內選擇所要的刀具：
 - ▶ 若要覆寫現有刀具，請從刀具表中選擇一輸入
 - ▶ 若要新增新刀具，則在刀具表內輸入尚未指派的數字並按下**RET**確認



- ▶ 點擊精靈內的**確認**
- > 已探測的座標針對刀具進行調整

刪除刀具

銑削應用模式



- ▶ 點擊狀態列上的**刀具**
- > 顯示**刀具**對話

車削應用模式



- ▶ 點擊狀態列上的**刀具**
- > 顯示**刀具**對話



- ▶ 點擊**開啟表格**
- > 顯示**刀具表**對話
- ▶ 若要選擇一或多個**刀具**，請點擊相關列內的核取方塊
- > 啟動的核取方塊為綠色反白



刀具的輸入可上鎖，避免意外變更或刪除。

- ▶ 點擊輸入旁邊的**開鎖**符號
- > 該符號改變並且輸入解鎖



- ▶ 點擊**刪除**
- > 顯示**訊息**
- ▶ 使用**確定**關閉**訊息**
- > 該已選取**刀具**已從**刀具表**刪除



- ▶ 點擊**關閉**
- > 關閉**刀具表**對話

建立預設資料表

您存取狀態列上的預設資料表。預設資料表內含該預設關於參考記號的絕對位置。預設資料表內最多可有99個預設值。



圖形 28: 含銑削應用模式內絕對位置的預設座標資料表

- 1 設計
- 2 座標
- 3 編輯預設座標資料表

定義預設

您可用下列方式定義預設資料表：

應用	名稱	說明
銑削	探測	使用HEIDENHAINKT 130尋邊器探測工件。本單元自動將預設傳輸至預設資料表
銑削 車削	觸發	使用刀具探測工件。您必須手動將個別刀具位置定義為預設
銑削 車削	數值輸入	您必須在預設資料表內手動輸入預設的數值


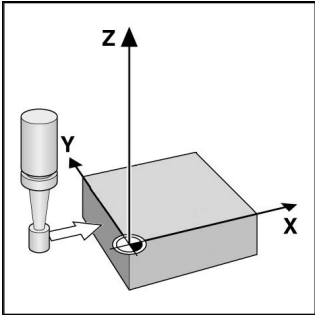

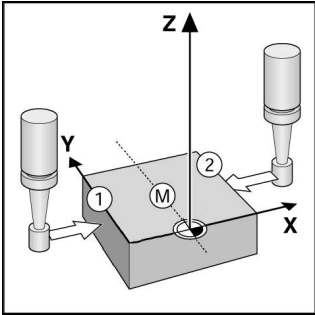

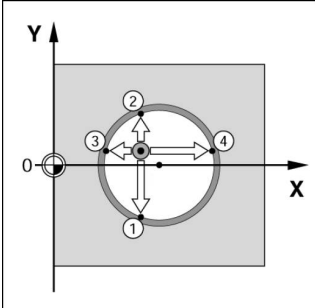


根據應用，**Operator**類型的使用者定義該等預設。

探測的預設功能(在銑削應用模式內)

精靈幫助通過探測設定預設值。

下列功能可用於探測工件：

圖示	功能	規則
	探測工件的邊緣 (一個探測程序)	
	決定工件的中心線 (兩個探測程序)	
	決定圓形(鑽孔或圓筒)的中心點 (使用刀具時三個探測程序·使用尋邊器時四個探測程序)	

探測的預設(在銑削應用模式內)



- ▶ 點擊主功能表內的**手動操作**
- > 顯示用於手動操作的使用者介面
- ▶ 點擊狀態列內的**額外功能**



- ▶ 點擊**探針**底下對話內所要的功能：

- ▶ 探測邊緣

或

- ▶ 找尋中心線

或

- ▶ 找尋圓心



- ▶ 在**選擇刀具**對話內選擇已插入的刀具：

- ▶ 當使用HEIDENHAINKT 130尋邊器：啟動**使用接觸式探針**

- ▶ 當使用刀具：

- ▶ 關閉**使用接觸式探針**

- ▶ 在**刀具直徑**輸入欄位內輸入所要的值

或

- ▶ 從刀具表中選擇對應的刀具



- ▶ 點擊精靈內的**確認**

- ▶ 遵照精靈的探測指示：

- ▶ 探測時謹記：

- ▶ 朝向工件邊緣移動尋邊器，直到尋邊器上的紅色LED亮起

或

- ▶ 移動刀具直到接觸工件邊緣

- ▶ 確認精靈內每一步驟

- ▶ 在最後探測操作之後退回尋邊器或刀具

- > 在最後探測程序之後出現**選擇工件原點**對話

- ▶ 在**已選取的工件原點**輸入欄位內選擇所要的預設值：

- ▶ 若要覆寫現有預設值，請從預設資料表中選擇一輸入

- ▶ 若要新增新的預設值，則在預設資料表內輸入尚未指派的數字

- ▶ 使用**RET**確認輸入

- ▶ 在**設定正值**輸入欄位內輸入所要的值：

- ▶ 將輸入欄位留空白來載入量測值

- ▶ 若要定義新值，請輸入所要值

- ▶ 使用**RET**確認輸入



- ▶ 點擊精靈內的**確認**

- > 已載入探測的座標當成預設值

探測的預設(在車削應用模式內)



- ▶ 點擊主功能表內的**手動操作**
- > 顯示用於手動模式的使用者介面



- ▶ 點擊狀態列內的**額外功能**



- ▶ 點擊對話內的**工件原點**
- > 開啟**設定預設資料**對話方塊
- ▶ 將刀具移動至所要的位置



- ▶ 點擊**儲存位置**
- > 已儲存目前的刀具位置
- ▶ 將刀具退回到安全位置
- ▶ 在輸入欄位內輸入所要的位置資料



- ▶ 點擊精靈內的**確認**
- > 開始選擇預設對話
- ▶ 在**已選取的工件原點**輸入欄位內選擇所要的預設值：
 - ▶ 若要覆寫現有預設值，請從預設資料表中選擇一輸入
 - ▶ 若要建立新的預設值，則在預設資料表內輸入尚未指派的數字並用**RET**確認



- ▶ 點擊精靈內的**確認**
- > 已探測的座標調整為預設

手動工件原點設定

若在預設資料表內手動建立預設值，則適用以下情況：

- 預設資料表內的輸入將新位置值指派至個別軸的目前實際位置
- 用CE清除輸入，將個別軸的位置值再次重設為工具機工件原點。如此新位置值總是參照至工具機工件原點



▶ 點擊狀態列上的**工件原點**

> 顯示**工件原點**對話



▶ 點擊**開啟表格**

> 顯示**工件原點表**對話



▶ 點擊**新增**

> 在**說明**輸入欄位內輸入名稱：

▶ 點擊一或多個所要軸的輸入欄位，並輸入適當的位置值

▶ 使用**RET**確認輸入

> 將該已定義的預設值新增至預設資料表



▶ 若要保護預設的輸入避免意外變更或刪除，請點擊預設輸入旁的**鎖頭**符號



> 該符號改變並且輸入上鎖



▶ 點擊**關閉**

> 關閉**工件原點表**對話

刪除預設



- ▶ 點擊狀態列上的**工件原點**
- > 顯示**工件原點**對話
- ▶ 點擊**開啟表格**
- > 顯示**工件原點表**對話
- ▶ 若要選擇一或多個預設，請點擊相關列內的核取方塊
- > 啟動的核取方塊為綠色反白



預設的輸入可上鎖，避免意外變更或刪除。

- ▶ 點擊輸入旁邊的**開鎖**符號
- > 該符號改變並且輸入解鎖



- ▶ 點擊**刪除**
- > 顯示訊息
- ▶ 使用**確定**關閉訊息
- > 所選的預設已經從預設資料表中刪除



- ▶ 點擊**關閉**
- > 關閉**工件原點表**對話

8.4 備用組態

本產品的設定值可備份成檔案，使其可在重設為原廠預設值之後恢復，或用於安裝在多部產品上。



- ▶ 點擊主功能表內的**設定**



- ▶ 點擊**服務**
- ▶ 以下列順序開啟
 - **備份與復原組態**
 - **備用組態**

完成備份

在組態完成備份期間，產品的所有設定都會備份。

- ▶ 點擊**完成備份**
- ▶ 若需要，將USB大量儲存裝置(FAT32格式)連接至本產品的USB連接埠
- ▶ 選擇組態資料所要複製至的資料夾
- ▶ 指定組態資料名稱，例如「<yyyy-mm-dd>_config」
- ▶ 使用**RET**確認輸入
- ▶ 點擊**另存新檔**
- ▶ 點擊**確定**確認組態備份成功
- > 組態檔案已經備份

進一步資訊: "備份與復原組態", 242 頁碼

安全移除USB大量儲存裝置



- ▶ 點擊主功能表內的**檔案管理**
- ▶ 導覽至儲存位置清單
- ▶ 點擊**安全移除**
- > 顯示**安全地移除 %1 訊息**
- ▶ 中斷連接USB大量儲存裝置



8.5 備份使用者檔案

本產品的使用者檔案可備份成檔案，使其可在重設為原廠預設狀態之後恢復，或用於安裝在多部產品上。

執行備份

使用者檔案可備份為USB大量儲存裝置或已連線網路磁碟機上的ZIP檔案。



- ▶ 點擊主功能表內的**設定**



- ▶ 點擊**服務**
- ▶ 以下列順序開啟
 - **備份與復原組態**
 - **備份使用者檔案**
- ▶ 點擊**另存為ZIP**
- ▶ 若需要，將USB大量儲存裝置(FAT32格式)連接至本產品的USB連接埠
- ▶ 選擇要複製該ZIP檔案的資料夾
- ▶ 指定ZIP檔案的名稱，例如「<yyyy-mm-dd>_config」
- ▶ 使用**RET**確認輸入
- ▶ 點擊**另存新檔**
- ▶ 點擊**確定**確認使用者檔案備份成功
- > 使用者檔案已備份。

進一步資訊: "備份與復原組態", 242 頁碼

安全移除USB大量儲存裝置



- ▶ 點擊主功能表內的**檔案管理**
- ▶ 導覽至儲存位置清單



- ▶ 點擊**安全移除**
- > 顯示**安全地移除 %1 訊息**
- ▶ 中斷連接USB大量儲存裝置

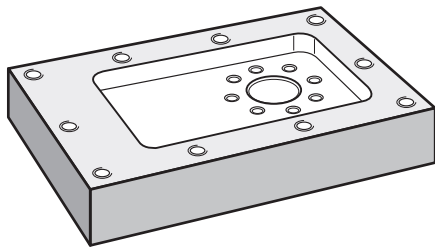
9

銑削 – 快速啟動

9.1 概述

本章節說明範例工件的生產。當產生範例工件時，本章節使用許多加工選項，逐步引導通過本產品的許多操作模式。您需要執行以下加工步驟，以便成功生產凸緣：

加工步驟	操作模式
決定預設0	手動操作
處理貫穿孔	手動操作
處理長方形口袋	MDI模式
處理配件	MDI模式
決定預設1	手動操作
處理螺柱孔圓	MDI模式
處理鑽孔列	MDI模式



圖形 29: 範例工件

本章節並未說明範例工件外輪廓的處理。假設外輪廓已經加工。



確定在執行底下說明的動作之前，已經閱讀並了解"基本操作"章節。
進一步資訊: "基本操作", 53 頁碼

9.2 登入進行快速啟動

使用者登入

針對快速啟動，必須登入**Operator**使用者。



- ▶ 點擊主功能表內的**使用者登入**
- ▶ 若需要，請將目前登入的使用者登出
- ▶ 選擇**Operator**使用者
- ▶ 點擊**密碼**輸入欄位
- ▶ 輸入密碼「operator」



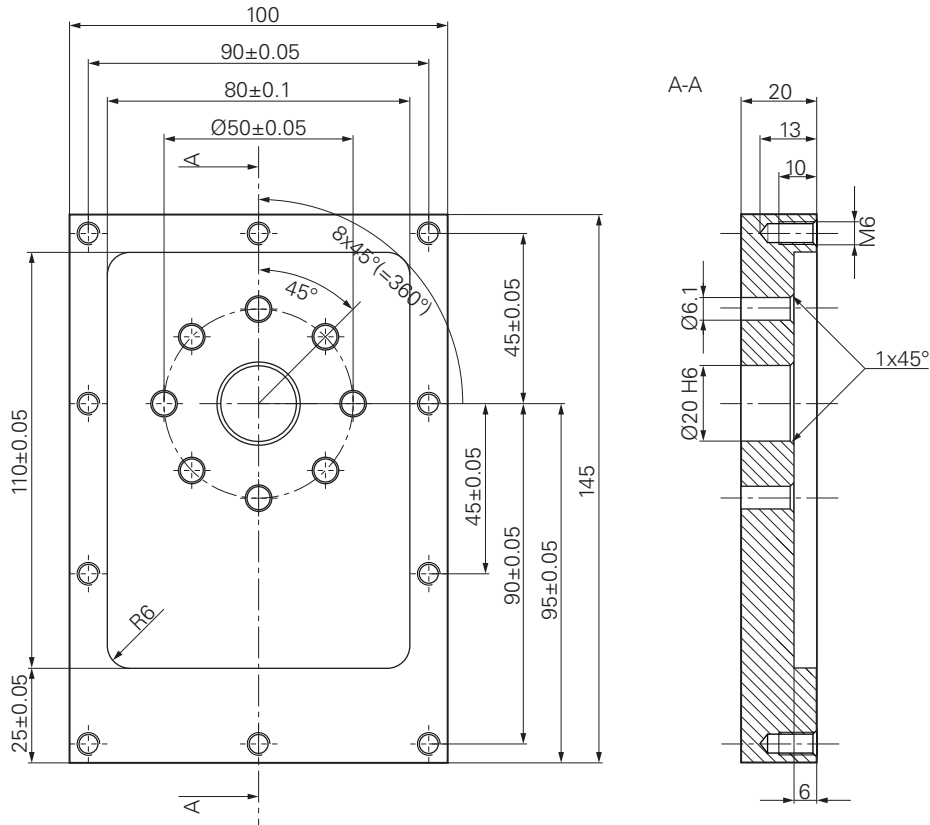
若密碼與預設密碼不符，則向**Setup**使用者或**OEM**使用者詢問密碼。
若忘記密碼，請聯繫HEIDENHAIN服務機構。

- ▶ 使用**RET**確認輸入
- ▶ 點擊**登入**



9.3 要求

若要製造鋁凸緣，請使用手動操作的工具機。以下尺寸技術圖可用於凸緣：



圖形 30: 範例工件-技術圖

工具機

- 工具機已開機
- 一個預先處理過的工件外型夾在工具機上

產品

- 具備ID號碼1089179-xx以及已設置主軸的單元
- 已執行參考記號搜尋
進一步資訊: "進行參考記號搜尋", 171 頁碼
- HEIDENHAINKT 130尋邊器可用

刀具

以下為可用的刀具：

- 鑽頭Ø 5.0 mm
- 鑽頭Ø 6.1 mm
- 鑽頭Ø 19.8 mm
- 鉸刀Ø 20 mm H6
- 端銑刀Ø 12 mm
- 鑽孔裝埋Ø 25 mm 90°
- Tap M6

刀具表

針對範例，假設尚未定義用於加工的刀具。

針對所使用的每一刀具，必須在本產品的刀具表內定義特定參數。在後續加工期間，可透過狀態列存取刀具表內的參數。

進一步資訊: "建立刀具表", 129 頁碼



▶ 點擊狀態列上的**刀具**

> 顯示**刀具**對話



▶ 點擊**開啟表格**

> 顯示**刀具表**對話



▶ 點擊**新增**

▶ 在**刀具形式**輸入欄位內，輸入名稱**Drill 5.0**

▶ 使用**RET**確認輸入

▶ 在**直徑**輸入欄位內，輸入值**5.0**

▶ 使用**RET**確認輸入

▶ 在**長度**輸入欄位內，輸入鑽頭的長度

▶ 使用**RET**確認輸入

> 該已定義的Ø 5.0 mm鑽頭已新增至**刀具表**

▶ 使用命名轉換**[類型] [直徑]**重複其他刀具的程序

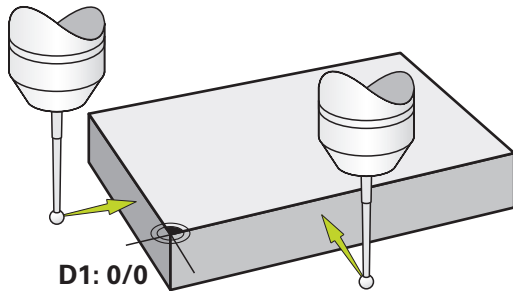


▶ 點擊**關閉**

> 關閉**刀具表**對話

9.4 決定預設(手動操作模式)

一開始需要決定第一預設值。根據此預設值，本產品計算相對座標系統的所有值。使用HEIDENHAINKT 130尋邊器確認預設值。



圖形 31: 範例工件 – 尋找預設D1

啟動



- ▶ 點擊主功能表內的**手動操作**
- 顯示用於手動操作的使用者介面

探測預設D1



- ▶ 在工具機上，將HEIDENHAINKT 130尋邊器插入主軸並連接至本產品
進一步資訊: "設置一接觸式探針(在銑削應用模式內)", 96 頁碼
- ▶ 點擊狀態列內的**額外功能**



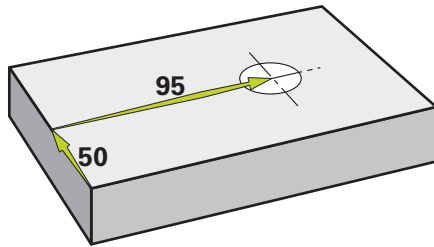
- ▶ 在對話內，點擊**探測邊緣**
- 開啟**選擇刀具**對話方塊
- ▶ 在**選擇刀具**對話內，啟動**使用接觸式探針**選項
- ▶ 遵照精靈的指示，並利用探測X方向來定義該預設
- ▶ 朝向工件邊緣移動尋邊器，直到尋邊器上的紅色LED亮起
- 開啟**選擇工件原點**對話方塊
- ▶ 從工件邊緣退回尋邊器
- ▶ 在已選取的**工件原點**欄位內，從預設資料表中選擇預設**0**



- ▶ 在**設定正值**欄位內，輸入值**0**給X方向，並用**RET**確認
- ▶ 點擊精靈內的**確認**
- 探測座標已載入預設**0**內
- ▶ 重複該程序並透過探測定義Y方向內的預設

9.5 加工貫穿孔(手動操作模式)

在第一加工步驟內，使用 $\varnothing 5.0$ mm鑽頭在手動操作模式內鑽出貫穿孔。然後使用 $\varnothing 19.8$ mm鑽頭鑽出貫穿孔。要輸入該輸入欄位內的值可直接取自於尺寸生產圖。



圖形 32: 範例工件 – 鑽一貫穿孔

啟動



- ▶ 點擊主功能表內的**手動操作**
- > 顯示用於手動操作的使用者介面

9.5.1 預鑽貫穿孔



- ▶ 在工具機上，將 $\varnothing 5.0$ mm鑽頭插入主軸內
- ▶ 點擊狀態列上的**刀具**
- > 顯示**刀具對話**
- ▶ 點擊**鑽頭5.0**



- ▶ 點擊**確認**
- > 自動套用相關聯的刀具參數
- > 關閉**刀具對話**



- ▶ 在本產品上，設定3500 1/min的主軸轉速
- ▶ 在工具機上，如下移動主軸：
 - X方向：95 mm
 - Y方向：50公釐



- ▶ 在**OEM**列上：點擊**冷卻液開啟**
- ▶ 預鑽貫穿孔並退回主軸
- ▶ 維持位置X和Y
- ▶ 在**OEM**列上：點擊**冷卻液關閉**
- > 您已經成功預鑽貫穿孔

9.5.2 鑽出貫穿孔



- ▶ 在工具機上，將Ø 19.8 mm鑽頭插入主軸內
- ▶ 點擊狀態列上的**刀具**
- > 顯示**刀具對話**
- ▶ 點擊**鑽頭19.8**



- ▶ 點擊**確認**
- > 自動套用相關聯的刀具參數
- > 關閉**刀具對話**



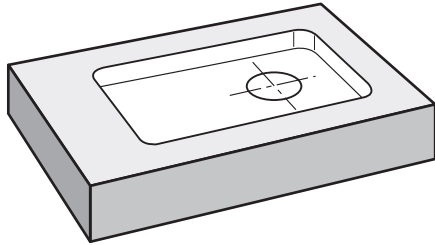
- ▶ 在本產品上，設定400 1/min的主軸轉速



- ▶ 在**OEM列**上：點擊**冷卻液開啟**
- ▶ 鑽出貫穿孔並退回主軸
- ▶ 在**OEM列**上：點擊**冷卻液關閉**
- > 您已經成功鑽出貫穿孔

9.6 加工長方形口袋(MDI操作模式)

在MDI操作模式內加工長方形口袋。要輸入該輸入欄位內的值可直接取自於尺寸生產圖。



圖形 33: 範例工件 – 加工長方形口袋

啟動



- ▶ 點擊主功能表內的**MDI**
- > 顯示用於MDI模式的使用者介面

9.6.1 定義長方形口袋



- ▶ 點擊狀態列上的**刀具**
- > 顯示**刀具**對話
- ▶ 點擊**端銑刀**
- ▶ 點擊**確認**
- > 自動套用相關聯的刀具參數
- > 關閉**刀具**對話



- ▶ 移動刀具直到接觸凸緣表面
- ▶ 按住位置顯示內的**Z**
- > 本產品顯示Z軸為0



- ▶ 點擊狀態列上的**建立**
- > 已顯示新單節
- ▶ 在**單節類型**下拉式清單內，選擇**矩形袋槽**單節類型
- ▶ 根據尺寸資料輸入以下參數：

- 淨空高度: 10
- 深度: -6
- 中心的X座標: 80
- 中心的Y座標: 50
- X上的邊長: 110
- Y上的邊長: 80
- 繞轉方向: 順時鐘
- 精銑裕留量: 0.2



- ▶ 使用**RET**確認每個輸入
- ▶ 若要執行單節，請點擊**END**
- > 已顯示定位輔助
- > 若已啟動模擬視窗，則可看見長方形口袋

9.6.2 銑削長方形口袋



主軸轉速、銑削深度以及進給速率的值取決於端銑刀的金屬移除率以及工具機。



- ▶ 在工具機上，將Ø 12 mm端銑刀插入主軸內
- ▶ 在本產品上，設定合適值的主軸轉速
- ▶ 在**OEM**列上：點擊**冷卻液開啟**
- ▶ 遵照精靈的指示
- ▶ 將銑切刀設定為所要的銑削深度
- ▶ 開始加工 – 遵照精靈的指示
- > 本產品執行銑削程序的個別步驟
- ▶ 在**OEM**列上：點擊**冷卻液關閉**
- ▶ 退回主軸
- ▶ 點擊**關閉**
- > 已終止程式執行
- > 精靈關閉
- > 您已經成功加工長方形口袋

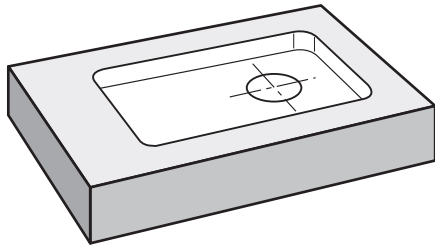


9.7 加工配件(MDI操作模式)

在MDI操作模式內加工配件。要輸入該輸入欄位內的值可直接取自於尺寸生產圖。



應在該貫穿孔鉸孔之前導角。該導角可讓鉸孔的第一切較佳並且避免毛邊成形。



圖形 34: 範例工件 – 加工配件

啟動



- ▶ 點擊主功能表內的**MDI**
- > 顯示用於MDI模式的使用者介面

9.7.1 定義配件



- ▶ 點擊狀態列上的**刀具**
- > 顯示**刀具對話**
- ▶ 點擊**鉸刀**
- ▶ 點擊**確認**
- > 自動套用相關聯的刀具參數
- > 關閉**刀具對話**



- ▶ 點擊狀態列上的**建立**
- > 已顯示新單節
- ▶ 在**單節類型**下拉式清單內，選擇**定位單節類型**
- ▶ 根據尺寸資料輸入以下參數：



- **X座標**：95
- **Y座標**：50
- **Z座標**：鑽穿



- ▶ 若要執行單節，請點擊**END**
- > 已顯示定位輔助
- > 若已啟動模擬視窗，則可看見位置與移動路徑

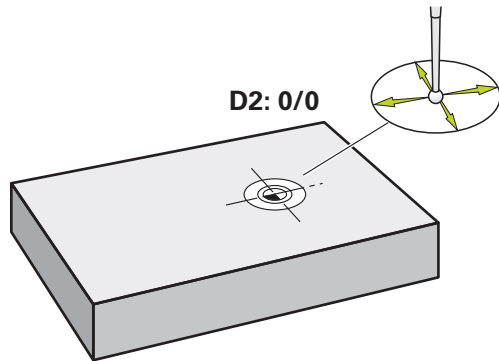
9.7.2 配件鉸孔



- ▶ 在工具機上，將Ø20 mm H6鉸刀插入主軸內
- ▶ 在本產品上，設定250 rpm的主軸轉速
- ▶ 在OEM列上：點擊冷卻液開啟
- ▶ 遵照精靈的指示
- ▶ 鉸孔貫穿孔並退回主軸
- ▶ 在OEM列上：點擊冷卻液關閉
- ▶ 點擊關閉
- > 已終止程式執行
- > 精靈關閉
- > 您已經成功加工配件

9.8 決定預設(手動操作模式)

若要對準螺栓孔圓與鑽孔架，您必須將配件的圓心設定為預設。根據此預設值，本產品計算相對座標系統的所有值。使用HEIDENHAINKT 130尋邊器確認預設值。



圖形 35: 範例工件 – 尋找預設D2

啟動



- ▶ 點擊主功能表內的**手動操作**
- 顯示用於手動操作的使用者介面

探測預設D2



- ▶ 在工具機上，將HEIDENHAINKT 130尋邊器插入主軸並連接至本產品
進一步資訊: "設置一接觸式探針(在銑削應用模式內)", 96 頁碼
- ▶ 點擊狀態列內的**額外功能**



- ▶ 點擊對話內的**尋找圓心**
- 開啟**選擇刀具**對話方塊
- ▶ 在**選擇刀具**對話內，啟動**使用接觸式探針**選項
- ▶ 遵照精靈的指示
- ▶ 朝向工件邊緣移動尋邊器，直到尋邊器上的紅色LED亮起
- 開啟**選擇工件原點**對話方塊
- ▶ 從工件邊緣退回尋邊器
- ▶ 在已選取的**工件原點**欄位內，選擇預設**1**
- ▶ 在**設定正值**欄位內，輸入值**0**給位置值X和位置值Y，並用**RET**確認



- ▶ 點擊精靈內的**確認**
- 探測座標已載入預設**1**內

啟動預設值



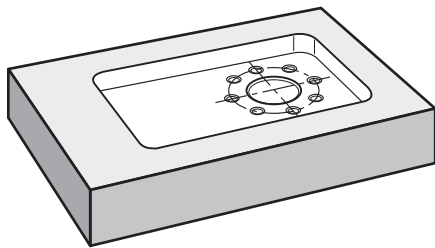
- ▶ 點擊狀態列上的**工件原點**
- > 開啟**工件原點**對話方塊



- ▶ 點擊**預設1**
- ▶ 點擊**確認**
- > 預設已設定
- > 在狀態列上，預設顯示為**1**

9.9 鑽一圓孔圖(MDI模式)

在MDI模式內鑽該圓孔圖。要輸入該輸入欄位內的值可直接取自於尺寸生產圖。



圖形 36: 範例工件 – 鑽一圓孔圖

啟動



- ▶ 點擊主功能表內的**MDI**
- > 顯示用於MDI模式的使用者介面

9.9.1 定義圓孔圖



- ▶ 點擊狀態列上的**刀具**

- > 顯示**刀具**對話

- ▶ 點擊**鑽頭6.1**



- ▶ 點擊**確認**

- > 自動套用相關聯的**刀具**參數

- > 關閉**刀具**對話



- ▶ 點擊狀態列上的**建立**

- > 已顯示新單節

- ▶ 在**單節類型**下拉式清單內，選擇**柱孔圓形**單節類型

- ▶ 根據尺寸資料輸入以下參數：

- **孔數**：8
- **中心的X座標**：0
- **中心的Y座標**：0
- **半徑**：25

- ▶ 使用**RET**確認每個輸入

- ▶ 其他所有值則保留預設值

- ▶ 若要執行單節，請點擊**END**

- > 已顯示定位輔助

- > 若已啟動模擬視窗，則可看見長方形口袋



9.9.2 鑽該圓孔圖

- ▶ 在工具機上，將 \varnothing 6.1 mm鑽頭插入主軸內

- ▶ 在本產品上，設定3500 rpm的主軸轉速



- ▶ 在**OEM**列上：點擊**冷卻液開啟**

- ▶ 遵照精靈的指示

- ▶ 鑽圓孔圖並退回主軸

- ▶ 在**OEM**列上：點擊**冷卻液關閉**



- ▶ 點擊**關閉**

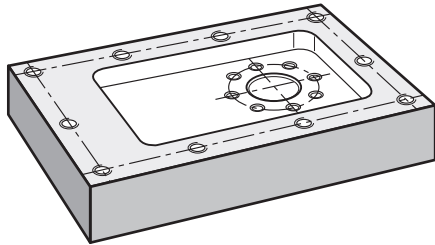
- > 已終止程式執行

- > 精靈關閉

- > 已經成功完成圓孔圖

9.10 鑽一圓孔圖(MDI操作)

在MDI模式內鑽該圓孔圖。要輸入該輸入欄位內的值可直接取自於尺寸生產圖。



圖形 37: 範例工件 – 鑽一圓孔圖

啟動



- ▶ 點擊主功能表內的**MDI**
- > 顯示用於MDI模式的使用者介面

9.10.1 定義圓孔圖



- ▶ 點擊狀態列上的**刀具**
- > 顯示**刀具**對話
- ▶ 點擊**鑽頭5.0**
- ▶ 點擊**確認**
- > 自動套用相關聯的刀具參數
- > 關閉**刀具**對話



- ▶ 點擊狀態列上的**建立**
- > 已顯示新單節
- ▶ 在**單節類型**下拉式清單內，選擇**鑽孔列單節類型**
- ▶ 根據尺寸資料輸入以下參數：

- **第一孔的X座標**：-90
- **第一孔的Y座標**：-45
- **每列之孔數**：4
- **孔距**：45
- **角度**：0°
- **深度**：-13
- **列數**：3
- **列距**：45
- **檔案模式**：鑽孔架



- ▶ 使用**RET**確認每個輸入
- ▶ 若要執行單節，請點擊**END**
- > 已顯示定位輔助
- > 若已啟動模擬視窗，則可看見長方形口袋

9.10.2 鑽該鑽孔列



- ▶ 在工具機上，將 \varnothing 5.0 mm鑽頭插入主軸內
- ▶ 在本產品上，設定3500 rpm的主軸轉速
- ▶ 在OEM列上：點擊冷卻液開啟
- ▶ 遵照精靈的指示
- ▶ 鑽出鑽孔列並退回主軸
- ▶ 在OEM列上：點擊冷卻液關閉
- ▶ 點擊關閉
- > 已終止程式執行
- > 精靈關閉
- > 已經成功完成鑽孔列

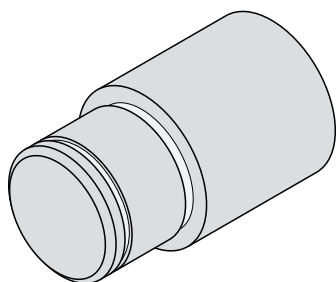
10

車削 – 快速啟動

10.1 概述

本章節說明範例工件的生產。本章節將隨著加工範例工件來引導您逐步通過本單元的許多加工選項。有關成功加工軸承座，您將需要執行以下加工步驟：

加工步驟	操作模式
設定車床	手動操作
粗銑外部輪廓	手動操作
車銜凹槽	手動操作
精銑外部輪廓	手動操作



圖形 38: 範例工件



確定在執行底下說明的動作之前，已經閱讀並了解"基本操作"章節。
進一步資訊: "基本操作", 53 頁碼

10.2 登入進行快速啟動

使用者登入

針對快速啟動，必須登入**Operator**使用者。



- ▶ 點擊主功能表內的**使用者登入**
- ▶ 若需要，請將目前登入的使用者登出
- ▶ 選擇**Operator**使用者
- ▶ 點擊**密碼**輸入欄位
- ▶ 輸入密碼「operator」



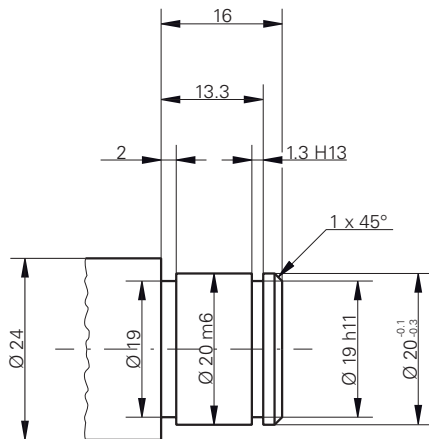
若密碼與預設密碼不符，則向**Setup**使用者或**OEM**使用者詢問密碼。
若忘記密碼，請聯繫HEIDENHAIN服務機構。



- ▶ 使用**RET**確認輸入
- ▶ 點擊**登入**

10.3 需求

使用手動操作的車床來加工軸承座。以下尺寸技術圖可用於軸承座：



圖形 39: 範例工件-技術圖

車床

- 車床已經開機
- 將具備 $\varnothing 24$ mm的工件外型夾到車床上

產品

- 已執行參考記號搜尋
進一步資訊: "進行參考記號搜尋", 171 頁碼

刀具

以下為可用的刀具：

- 粗銑刀具
- 精銑刀具
- 銑槽刀具(1 mm)
- 車削鏝(45°)

刀具表

針對範例，假設尚未定義用於加工的刀具。
必須事先將要使用的所有刀具新增至刀具表。

進一步資訊: "建立刀具表", 129 頁碼



- ▶ 點擊狀態列上的**刀具**

- > 顯示**刀具**對話



- ▶ 點擊**開啟表格**

- > 顯示**刀具表**對話



- ▶ 點擊**新增**

- > 在**刀具形式**輸入欄位內輸入指定的**精銑刀具**

- > 使用**RET**確認輸入

- > 在**X**輸入欄位內輸入**0**值

- > 使用**RET**確認輸入

- > 在**XX**輸入欄位內輸入**0**值

- > 使用**RET**確認輸入

- > 該已定義精銑刀具已新增至**刀具表**

- ▶ 針對其他刀具重複此程序

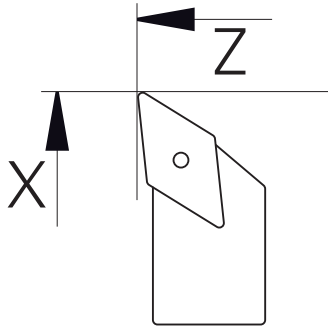


- ▶ 點擊**關閉**

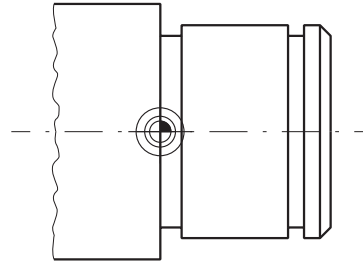
- > 關閉**刀具表**對話

10.4 設定車床

在初次加工步驟中，必須先設定車床。本單元需要個別刀具的參數，用於相對座標系統的計算。為了製造一工件，將需要已定義的預設之一。



圖形 40: 精銑刀具參數



圖形 41: 工件原點

啟動



- ▶ 點擊主功能表內的**手動操作**
- > 顯示用於手動操作的使用者介面

耦合的軸



針對具有**Z**鞍部以及**Z₀**頂部床台的車床，具有連結**Z**與**Z₀**軸的選項。



- ▶ 在工作空間內，將**Z**軸按鍵拖曳到右邊



- ▶ 點擊**耦合**
- > 此時**Z₀**軸與**Z**軸耦合



- > 已耦合軸的圖示顯示在**Z**軸按鍵旁邊
- > 已耦合軸的位置值顯示為總和

10.4.1 量測參考刀具

針對使用的每把的刀具，必須決定刀刃(用於X及/或Z)相對於工具機座標系統或工件預設的位置。如此，您必須先根據已計算的其他刀具之所有進一步參數，定義一刀具。在此範例中，將使用精銑刀當成參考刀具。



- ▶ 在車床上，將精銑刀放入刀把內
- ▶ 點擊狀態列上的**刀具**
- > 顯示**刀具**對話
- ▶ 點擊**精銑刀**



- ▶ 點擊**確認**
- > 精銑刀顯示在狀態列上
- ▶ 在車床上，將主軸轉速設定為1500 rpm
- ▶ 點擊狀態列內的**額外功能**



- ▶ 點擊**刀具資料**
- > 開啟**設定刀具資料**對話方塊
- ▶ 使用精銑刀靠近工件外型並執行接觸



- ▶ 當到達適當Z值，請點擊**儲存位置**
- ▶ 使用精銑刀執行面銑
- ▶ 將刀具退回到安全位置



- ▶ 在**Z**輸入欄位內，輸入值**0**
- ▶ 使用精銑刀靠近工件外型
- ▶ 當到達適當X值，請點擊**儲存位置**
- ▶ 使用精銑刀在工件外型的外部直徑上車出一階梯
- ▶ 將刀具退回到安全位置
- ▶ 主軸關閉



- ▶ 使用適當的量測手段，量測車出的外部直徑
- ▶ 在**X**輸入欄位內輸入量測值



- ▶ 點擊精靈內的**確認**
- > 顯示**選擇刀具**對話
- ▶ 點擊**精銑刀**

- ▶ 點擊精靈內的**確認**
- > 該等參數已在刀具表內調整

10.4.2 刀具量測

您已經將一精銑刀定義為參考刀具。針對每一額外刀具，必須決定與參考刀具的偏移。在量測期間，量測刀具的直徑會自動偏離參考刀具的直徑。量測的參數與每一刀具分開，並且保留到即使已經刪除參考刀具。在範例中，將粗銑刀新增為刀具。



- ▶ 在車床上，將粗銑刀插入刀把
- ▶ 點擊狀態列上的**刀具**
- > 顯示**刀具對話**
- ▶ 點擊**粗銑刀**



- ▶ 點擊**確認**
- > **粗銑刀**已顯示在狀態列上
- ▶ 在車床上，將主軸轉速設定為1500 rpm
- ▶ 點擊狀態列內的**額外功能**



- ▶ 點擊**刀具資料**
- > 開啟**設定刀具資料**對話方塊
- ▶ 緩慢靠近平面表面，直到出現小碎屑



- ▶ 當到達適當Z值，請點擊**儲存位置**
- ▶ 將刀具退回到安全位置
- ▶ 在**Z**輸入欄位內，輸入值0



- ▶ 使用粗銑刀靠近工件外型
- ▶ 當到達適當X值，請點擊**儲存位置**
- ▶ 使用粗銑刀在工件外型的外部直徑上車出一階梯
- ▶ 將刀具退回到安全位置
- ▶ 主軸關閉



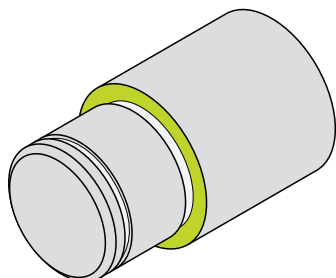
- ▶ 使用適當的量測手段，量測車出的外部直徑
- ▶ 在**X**輸入欄位內輸入量測值
- ▶ 點擊精靈內的**確認**
- > 顯示**選擇刀具**對話



- ▶ 點擊**粗銑刀**
- ▶ 點擊精靈內的**確認**
- > 該等參數已新增至刀具表
- ▶ 針對其他刀具重複此程序

10.4.3 尋找預設

若要加工軸承座，將需要尋找預設。根據圖示，尺寸參照至軸承的裝配表面。在圖中，軸承的裝配表面以綠色反白。根據此預設值，本產品計算相對座標系統的所有值。



圖形 42: 範例工件 – 尋找預設



- ▶ 在車床上，將精銑刀插入刀把
- ▶ 點擊狀態列上的**刀具**



- > 顯示**刀具**對話



- ▶ 點擊**精銑刀**



- ▶ 點擊**確認**
- > **精銑刀**已顯示在狀態列上
- ▶ 點擊狀態列內的**額外功能**



- ▶ 點擊對話內的**工件原點**
- > 開啟**設定預設資料**對話方塊
- ▶ 在工件外型上，沿著**Z**往負方向移動精車刀大約17 mm



- ▶ 點擊**儲存位置**
- > 已儲存目前的**刀具**位置
- ▶ 將**刀具**退回到安全位置
- ▶ 在**Z**輸入欄位內，輸入值**0**



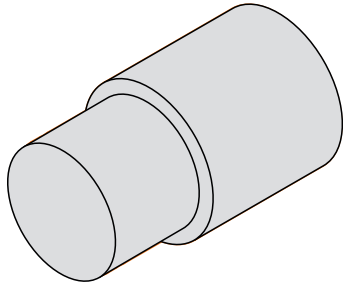
- ▶ 點擊精靈內的**確認**
- > 顯示**選擇工件原點**對話
- ▶ 在已選取的**工件原點**輸入欄位內選擇預設**0**



- ▶ 點擊精靈內的**確認**
- > 已載入探測的座標當成預設值

10.5 粗銑外部輪廓

在第二加工步驟中，將粗銑外部輪廓。整個輪廓必須用精銑預留量來車削。精銑預留量確定可在最終加工步驟內使用精銑刀產生無瑕表面。



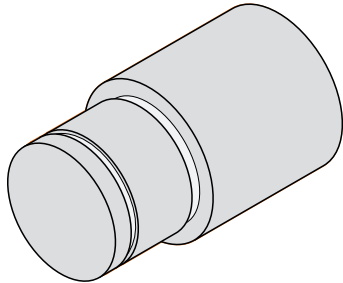
圖形 43: 範例工件—粗銑外部輪廓



- ▶ 在車床上，將粗銑刀插入刀把
- ▶ 點擊狀態列上的**刀具**
- > 顯示**刀具對話**
- ▶ 點擊**粗銑刀**
- ▶ 點擊**確認**
- > 自動套用相關聯的刀具參數
- > 關閉**刀具對話**
- ▶ 在車床上，將主軸轉速設定為1500 rpm
- ▶ 將刀具移動到車床上的位置：
 - X : 25.0 mm
 - Z : 16.2 mm
- ▶ 此用粗銑刀執行面車操作
- ▶ 將刀具退回到安全位置
- ▶ 將刀具移動到車床上的位置：
 - X : 20.2 mm
 - Z : 17.0 mm
- ▶ 將刀具移動到車床上的位置：
 - Z : 0.2 mm
- ▶ 將刀具移動到車床上的位置：
 - X : 25.0 mm
- ▶ 將刀具退回到安全位置
- ▶ 主軸關閉
- > 此時已經成功粗銑外部輪廓

10.6 車削凹槽

在第三加工步驟中，將車削凹槽。其中一個凹槽當成裝配表面的過切，並且第二凹槽將維持固定環。



圖形 44: 範例工件-車削凹槽

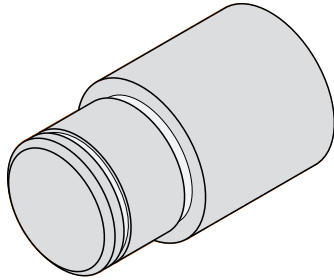


- ▶ 在車床上，將銑槽刀插入刀把
- ▶ 點擊狀態列上的**刀具**
- > 顯示**刀具對話**
- ▶ 點擊**銑槽刀1 mm**
- ▶ 點擊**確認**
- > 自動套用相關聯的刀具參數
- > 關閉**刀具對話**
- ▶ 在車床上，將主軸轉速設定為400 rpm
- ▶ 將刀具移動到車床上的位置：
 - X : 21.0 mm
 - Z : 12.3 mm
- ▶ 將刀具移動到車床上的位置：
 - X : 18.935 mm
- ▶ 將刀具移動到車床上的位置：
 - X : 21.0 mm
- ▶ 將刀具移動到車床上的位置：
 - Z : 12.0 mm
- ▶ 將刀具移動到車床上的位置：
 - X : 18.935 mm
- ▶ 將刀具移動到車床上的位置：
 - X : 21.0 mm
- ▶ 將刀具退回到安全位置
- ▶ 針對第二凹槽重複該程序
- ▶ 關閉主軸
- > 您已經成功加工凹槽

10.7 精銑外部輪廓

在第四與最終加工步驟中，將使用精銑刀加工外部輪廓。

i 在精銑之前，應先加工導角(1 x 45°)以及所有其他邊緣的輕微導角，避免形成毛邊。



圖形 45: 範例工件–精銑外部輪廓



- ▶ 在車床上，將精銑刀插入刀把
- ▶ 點擊狀態列上的**刀具**
- ▶ 顯示**刀具對話**
- ▶ 點擊**精銑刀**
- ▶ 點擊**確認**
- ▶ 自動套用相關聯的刀具參數
- ▶ 關閉**刀具對話**
- ▶ 在車床上，將主軸轉速設定為1500 rpm
- ▶ 將刀具移動到車床上的位置：
 - X : 25.0 mm
 - Z : 16.0 mm
- ▶ 使用精銑刀執行面銑
- ▶ 將刀具退回到安全位置
- ▶ 將刀具移動到車床上的位置：
 - X : 19.8 mm
 - Z : 17.0 mm
- ▶ 將刀具移動到車床上的位置：
 - Z : 12.5 mm
- ▶ 將刀具移動到車床上的位置：
 - X : 20.015 mm
- ▶ 將刀具移動到車床上的位置：
 - Z : 1.5 mm
- ▶ 將刀具移動到車床上的位置：
 - X : 19.5 mm
- ▶ 將刀具移動到車床上的位置：
 - Z : 0.0 mm
- ▶ 將刀具移動到車床上的位置：
 - X : 25.0 mm
- ▶ 將刀具退回到安全位置
- ▶ 主軸關閉
- ▶ 此時已經成功精車削外部輪廓

11

銑削 – 手動操作

11.1 概述

本章節說明「手動操作」模式以及如何以此模式在工件上執行簡單加工步驟。

i 確定在執行底下說明的動作之前，已經閱讀並了解"基本操作"章節。
進一步資訊: "基本操作", 53 頁碼

短暫說明

利用移動編碼器縮放比例上的參考記號，如此可定義一絕對位置。當已經完成手動操作模式內的參考記號搜尋，則設定用來當成依照尺寸圖對工件加工的基礎之預設。

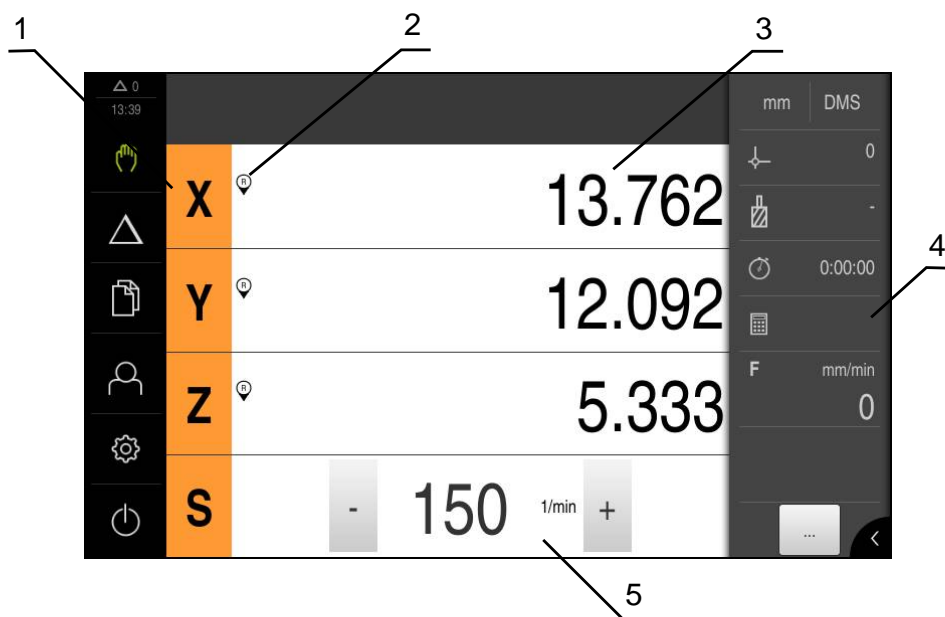
i 手動操作模式內需要預設，以便在MDI模式內使用本產品。

以下小節說明如何量測位置並選擇刀具，來簡化手動操作模式內的加工操作。

啟動



- ▶ 點擊主功能表內的手動操作
- ▶ 顯示用於手動操作的使用者介面




圖形 46: 手動操作功能表


- 1 軸按鍵
- 2 參考
- 3 位置顯示
- 4 狀態列
- 5 主軸轉速(加工刀具)

11.2 進行參考記號搜尋

借助於參考記號，本產品可將編碼器的軸向位置指派給工具機。

若已定義的座標系統未提供參考記號給編碼器，則在開始量測之前需要執行參考記號搜尋。

 若該單元用車削應用模式以及主軸 S 設置，則在進行可能的加工操作之前，必須定義主軸轉速上限。
進一步資訊: "定義主軸轉速的上限(在車削應用模式內)", 177 頁碼

 若啟動單元開始之後搜尋參考記號，則單元的所有功能將會停用到成功完成參考記號搜尋為止。
進一步資訊: "參考記號 (編碼器)", 234 頁碼

若在本產品上已經啟動參考記號搜尋，則精靈會要求移動該軸的參考記號。

- ▶ 登入之後，遵照精靈的指示
- > 在成功完成參考記號搜尋之後，該參考符號停止閃爍

進一步資訊: "位置顯示的操作元件", 72 頁碼

進一步資訊: "啟動參考記號搜尋", 87 頁碼

手動開始參考記號搜尋

若在啟動時尚未執行參考記號搜尋，則稍後可手動開始。



- ▶ 點擊主功能表內的手動操作
- > 顯示用於手動操作的使用者介面



- ▶ 點擊狀態列內的額外功能





- ▶ 點擊參考記號
- > 現有的參考記號已經清除
- > 參考符號閃爍
- ▶ 遵照精靈的指示
- > 在成功完成參考記號搜尋之後，該參考符號停止閃爍

11.3 定義預設

您可用下列方式定義手動操作模式內工件上的預設：

- 使用 HEIDENHAIN KT 130 尋邊器探測工件。使用此方法將預設自動輸入至預設資料表。
- 使用刀具探測工件(接觸)。使用此方法定義個別刀具位置當成工件原點。

 設定工程師(Setup)可已經執行工件原點資料表內的設定。
進一步資訊: "建立預設資料表", 132 頁碼

 當使用刀具接觸工件時，本產品使用刀具表內儲存的參數。
進一步資訊: "建立刀具表", 129 頁碼

需求：

- 工件夾在工具機上
- 已成功完成參考記號搜尋

11.3.1 探測的預設(在銑削應用模式內)



- ▶ 點擊主功能表內的**手動操作**
- > 顯示用於手動操作的使用者介面



- ▶ 點擊狀態列內的**額外功能**



- ▶ 點擊**探針**底下對話內所要的功能：

- ▶ 探測邊緣

或



- ▶ 找尋中心線

或



- ▶ 找尋圓心

- ▶ 在**選擇刀具**對話內選擇已插入的刀具：

- ▶ 當使用HEIDENHAINKT 130尋邊器：啟動**使用接觸式探針**

- ▶ 當使用刀具：

- ▶ 關閉**使用接觸式探針**

- ▶ 在**刀具直徑**輸入欄位內輸入所要的值

或

- ▶ 從刀具表中選擇對應的刀具



- ▶ 點擊精靈內的**確認**

- ▶ 遵照精靈的探測指示：

- ▶ 探測時謹記：

- ▶ 朝向工件邊緣移動尋邊器，直到尋邊器上的紅色LED亮起

或

- ▶ 移動刀具直到接觸工件邊緣

- ▶ 確認精靈內每一步驟

- ▶ 在最後探測操作之後退回尋邊器或刀具

- > 在最後探測程序之後出現**選擇工件原點**對話

- ▶ 在**已選取的工件原點**輸入欄位內選擇所要的預設值：

- ▶ 若要覆寫現有預設值，請從預設資料表中選擇一輸入

- ▶ 若要新增新的預設值，則在預設資料表內輸入尚未指派的數字

- ▶ 使用**RET**確認輸入

- ▶ 在**設定正值**輸入欄位內輸入所要的值：

- ▶ 將輸入欄位留空白來載入量測值

- ▶ 若要定義新值，請輸入所要值

- ▶ 使用**RET**確認輸入



- ▶ 點擊精靈內的**確認**

- > 已載入探測的座標當成預設值

11.3.2 預設一位置當成工件原點

當在的工具機上手動加工一工件時，使用手輪或移動該軸。為了簡化加工操作，可使用目前的位置當成工件原點並執行簡單位置計算。

- 工件夾在工具機上
- 已成功完成參考記號搜尋

將目前的位置設定為原點



- ▶ 手動將刀具移動至所要的位置
- ▶ 按住**軸按鍵**
- > 用目前的位置覆寫預設資料表內啟動的預設值
- > 套用啟動的預設值為新值
- ▶ 執行所要的加工操作

定義目前位置的位置值



- ▶ 手動將刀具移動至所要的位置
- ▶ 在工作空間內，點擊**軸按鍵**或位置值
- ▶ 輸入所要的位置值
- ▶ 使用**RET**確認輸入
- > 套用位置值至目前位置
- > 輸入的位置值與目前位置連結，並覆寫預設資料內啟動的預設值
- > 套用啟動的預設值為新值
- ▶ 執行所要的加工操作

11.4 建立刀具

在手動操作模式中，可輸入要用於刀具表內的刀具。



設定工程師(**Setup**)可已經執行刀具表內的設定。
進一步資訊: "建立刀具表", 129 頁碼

- 工件夾在工具機上
- 已成功完成參考記號搜尋

銑削應用模式



- ▶ 點擊狀態列上的**刀具**
- > 顯示**刀具對話**



- ▶ 點擊**開啟表格**
- > 顯示**刀具表對話**



- ▶ 點擊**新增**
- ▶ 在**刀具形式**輸入欄位內輸入名稱：
- ▶ 使用**RET**確認輸入
- ▶ 逐一點擊輸入欄位，並輸入對應值
- ▶ 若需要，在選擇功能表內變更量測單位
- > 所輸入的值已轉換
- ▶ 使用**RET**確認輸入



- > 該已定義刀具已新增至刀具表
- ▶ 若要保護刀具的輸入避免意外變更或刪除，請點擊刀具輸入旁的**鎖頭符號**



- > 該符號改變並且輸入上鎖



- ▶ 點擊**關閉**
- > 關閉**刀具表對話**

11.5 選擇刀具

目前選取的刀具已顯示在狀態列上。在此也可存取刀具表，在此可選擇要使用的刀具。自動套用相關聯的刀具參數。

本產品提供刀具半徑補償功能，可讓您依照尺寸圖內規定直接輸入工件尺寸。在加工期間，本產品將自動顯示增加(R+)或減少(R-)刀徑的移動路徑。



設定工程師(**Setup**)可已經執行刀具表內的設定。

進一步資訊: "建立刀具表", 129 頁碼



- ▶ 點擊狀態列上的**刀具**
- > 顯示**刀具**對話
- ▶ 點擊要使用的**刀具**
- ▶ 點擊**確認**
- > 自動套用相關聯的**刀具**參數
- > 選取的**刀具**已顯示在狀態列上
- ▶ 將所要的**刀具**安裝在工具機上



12

車削 – 手動操作

12.1 概述

本章節說明「手動操作」模式以及如何以此模式在工件上執行簡單加工步驟。

i 確定在執行底下說明的動作之前，已經閱讀並了解"基本操作"章節。
進一步資訊: "基本操作", 53 頁碼

短暫說明

利用移動編碼器縮放比例上的參考記號，如此可定義一絕對位置。當已經完成手動操作模式內的參考記號搜尋，則設定用來當成依照尺寸圖對工件加工的基礎之預設。

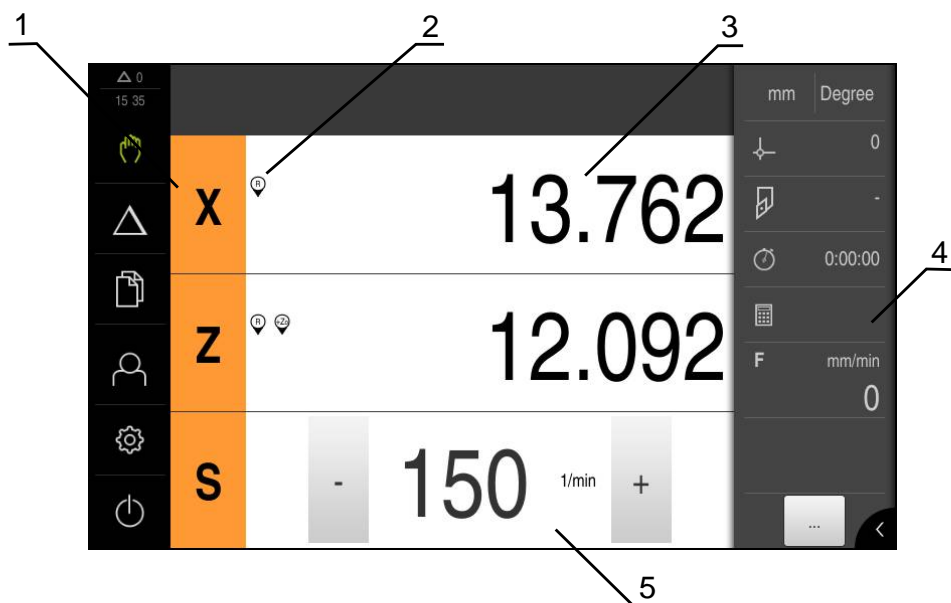
i 手動操作模式內需要預設，以便在MDI模式內使用本產品。

以下小節說明如何量測位置並選擇刀具，來簡化手動操作模式內的加工操作。

啟動



- ▶ 點擊主功能表內的手動操作
- ▶ 顯示用於手動操作的使用者介面



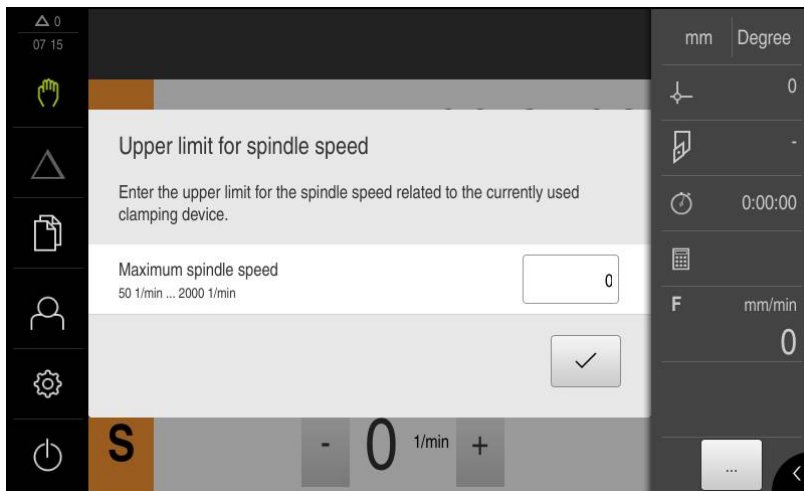
圖形 47: 手動操作功能表

- 1 軸按鍵
- 2 參考
- 3 位置顯示
- 4 狀態列
- 5 主軸轉速(加工刀具)

12.2 定義主軸轉速的上限(在車削應用模式內)

若該單元用車削應用模式以及主軸 S 設置，則在進行可能的加工操作之前，必須定義主軸轉速上限。

針對此目的，每次開機之後都會顯示主軸轉速的上限。



圖形 48: 主軸轉速的上限對話

- ▶ 點擊**最高主軸轉速**輸入欄位
- ▶ 輸入有關目前使用夾持裝置的主軸轉速上限。
- ▶ 使用**RET**確認輸入
- ▶ 點擊**確認**
- > 此時上限由本單元調整
- > 關閉**主軸轉速的上限**對話



12.3 進行參考記號搜尋

借助於參考記號，本產品可將編碼器的軸向位置指派給工具機。

若已定義的座標系統未提供參考記號給編碼器，則在開始量測之前需要執行參考記號搜尋。



若該單元用車削應用模式以及主軸 S 設置，則在進行可能的加工操作之前，必須定義主軸轉速上限。

進一步資訊: "定義主軸轉速的上限(在車削應用模式內)", 177 頁碼



若啟動單元開始之後搜尋參考記號，則單元的所有功能將會停用到成功完成參考記號搜尋為止。

進一步資訊: "參考記號 (編碼器)", 234 頁碼

若在本產品上已經啟動參考記號搜尋，則精靈會要求移動該軸的參考記號。

- ▶ 登入之後，遵照精靈的指示
- > 在成功完成參考記號搜尋之後，該參考符號停止閃爍

進一步資訊: "位置顯示的操作元件", 72 頁碼

進一步資訊: "啟動參考記號搜尋", 87 頁碼

手動開始參考記號搜尋

若在啟動時尚未執行參考記號搜尋，則稍後可手動開始。



- ▶ 點擊主功能表內的**手動操作**
- > 顯示用於手動操作的使用者介面



- ▶ 點擊狀態列內的**額外功能**



- ▶ 點擊**參考記號**
- > 現有的參考記號已經清除
- > 參考符號閃爍
- ▶ 遵照精靈的指示
- > 在成功完成參考記號搜尋之後，該參考符號停止閃爍

12.4 預設一位置當成工件原點

當在的工具機上手動加工一工件時，使用手輪或移動該軸。為了簡化加工操作，可使用目前的位置當成工件原點並執行簡單位置計算。

- 工件夾在工具機上
- 已成功完成參考記號搜尋

將目前的位置設定為原點



- ▶ 手動將刀具移動至所要的位置
- ▶ 按住**軸按鍵**
- > 用目前的位置覆寫預設資料表內啟動的預設值
- > 套用啟動的預設值為新值
- ▶ 執行所要的加工操作

定義目前位置的位置值



- ▶ 手動將刀具移動至所要的位置
- ▶ 在工作空間內，點擊**軸按鍵**或位置值
- ▶ 輸入所要的位置值
- ▶ 使用**RET**確認輸入
- > 套用位置值至目前位置
- > 輸入的位置值與目前位置連結，並覆寫預設資料內啟動的預設值
- > 套用啟動的預設值為新值
- ▶ 執行所要的加工操作

12.5 新增刀具

在手動操作模式中，可輸入要用於刀具表內的刀具。



設定工程師(Setup)可已經執行刀具表內的設定。

進一步資訊: "建立刀具表", 129 頁碼

- 工件夾在工具機上
- 已成功完成參考記號搜尋

車削應用模式



- ▶ 點擊狀態列上的**刀具**
- > 顯示**刀具**對話



- ▶ 點擊**開啟表格**
- > 顯示**刀具表**對話



- ▶ 點擊**新增**
- ▶ 在**刀具形式**輸入欄位內輸入名稱：
- ▶ 使用**RET**確認輸入
- ▶ 逐一點擊輸入欄位，並輸入對應值
- ▶ 若需要，在選擇功能表內變更量測單位
- > 所輸入的值已轉換
- ▶ 使用**RET**確認輸入
- > 該已定義刀具已新增至刀具表



- ▶ 若要保護刀具的輸入避免意外變更或刪除，請點擊刀具輸入旁的**鎖頭**符號



- > 該符號改變並且輸入上鎖



- ▶ 點擊**關閉**
- > 關閉**刀具表**對話

12.6 選擇刀具

目前選取的刀具已顯示在狀態列上。在此也可存取刀具表，在此可選擇要使用的刀具。自動套用相關聯的刀具參數。



設定工程師(Setup)可已經執行刀具表內的設定。

進一步資訊: "建立刀具表", 129 頁碼



- ▶ 點擊狀態列上的**刀具**
- > 顯示**刀具**對話



- ▶ 點擊要使用的**刀具**
- ▶ 點擊**確認**
- > 自動套用相關聯的**刀具**參數
- > 選取的**刀具**已顯示在狀態列上
- ▶ 將所要的**刀具**安裝在工具機上

13

銑削 – MDI模式

13.1 概述

本章節說明「MDI (手動資料輸入)」操作模式以及如何以此模式在單一單節內執行加工步驟。



確定在執行底下說明的動作之前，已經閱讀並了解"基本操作"章節。
進一步資訊: "基本操作", 53 頁碼

短暫說明

MDI模式可讓您精確執行一個單一加工單節。要輸入該輸入欄位內的值可直接取自於正確的尺寸生產圖。



在您可於MDI模式內使用本產品之前，必須在手動操作模式內設定預設值。
進一步資訊: "定義預設", 171 頁碼

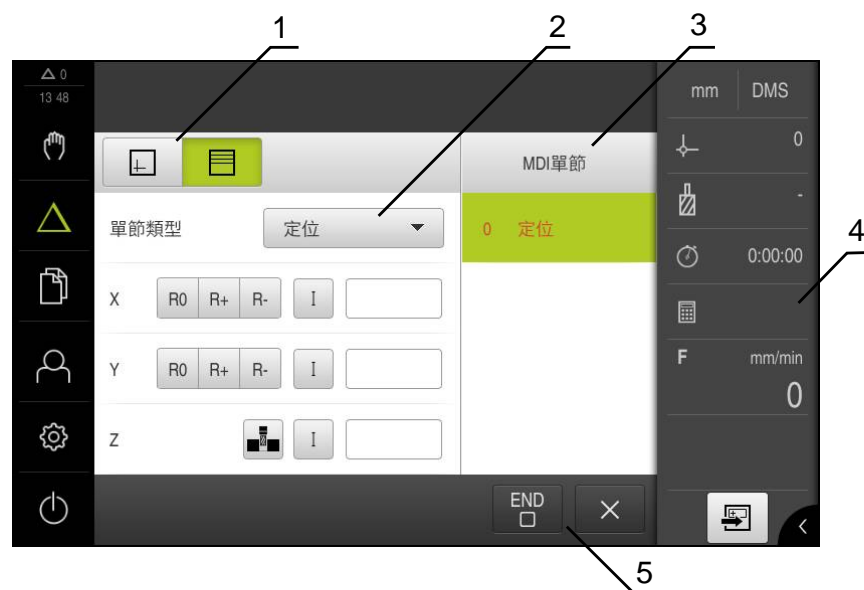


▶ 點擊主功能表內的MDI



▶ 點擊狀態列上的建立

> 顯示用於MDI模式的使用者介面



圖形 49: MDI功能表

- 1 檢視列
- 2 單節參數
- 3 MDI單節
- 4 狀態列
- 5 單節工具


13.2 單節類型

您可使用以下單節類型於MDI模式內加工：

- 定位功能
- 加工圖案

13.2.1 定位

您可手動定義定位用的位置值。根據已連線工具機的組態，可自動或手動將刀具移動至這些位置。

 在適當輸入欄位內，可使用**實際位置擷取**來載入目前的軸位置。


以下為可使用的參數：

定位單節

Parameter	說明
	刀徑補償關閉(預設設定)
	正刀徑補償；移動路徑加上刀徑(外輪廓)
	負刀徑補償；移動路徑減去刀徑(內輪廓)
	增量位置值，即位置值參照至實際位置
	僅用於Z軸：鑽穿不含位置值規格

13.2.2 加工圖案

您可定義許多加工圖案來加工複雜形狀。本產品從輸入的資料計算加工圖案的外型，並且選擇性顯示於模擬視窗中。

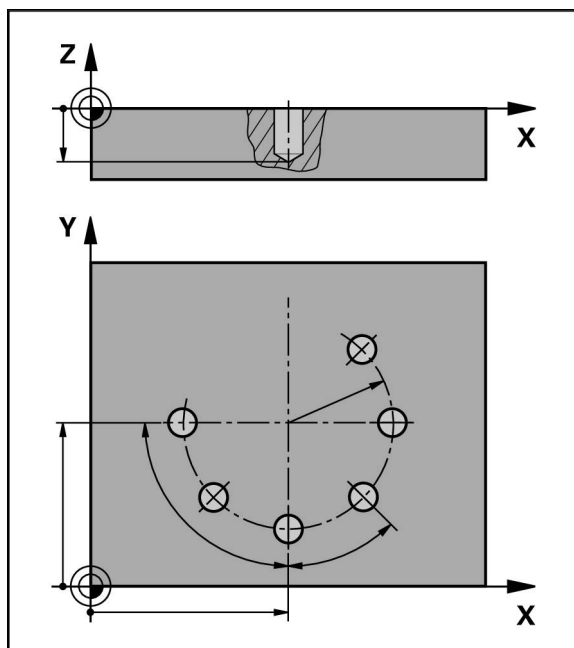
 定義加工圖案之前，必須

- 在刀具表內定義合適的刀具
- 選擇狀態列上的刀具

進一步資訊: "建立刀具表", 129 頁碼

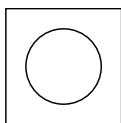
 在適當輸入欄位內，可使用**實際位置擷取**來載入目前的軸位置。

栓孔圓形單節

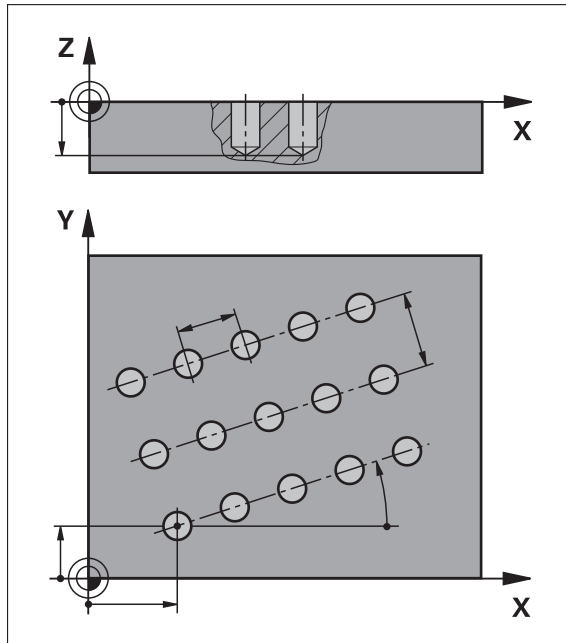


圖形 50: 栓孔圓形單節的圖解圖


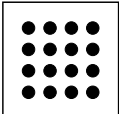
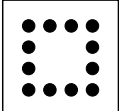
參數	說明
孔數	孔數
中心的X座標	X平面內栓孔圓弧的中心
中心的Y座標	Y平面內栓孔圓弧的中心
半徑	栓孔圓弧的半徑
開始角度	栓孔圓弧的第一鑽孔角度
步進角度	圓區段的角度 預設：栓孔圓形
深度	Z平面內鑽孔的目標深度 預設：鑽穿孔



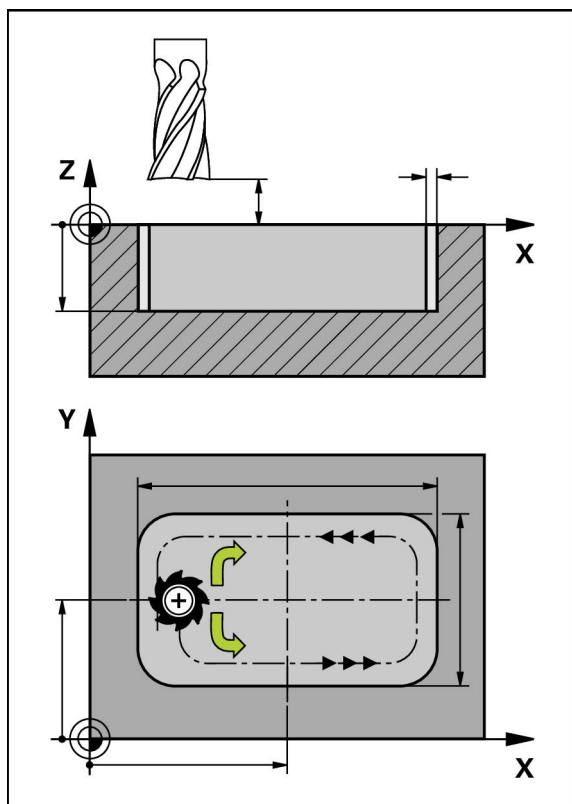
鑽孔列單節




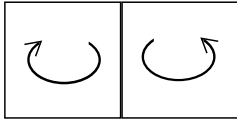
圖形 51: 孔單節列的圖解圖

參數	說明
第一孔的X座標	X平面內線性孔圖案的第一鑽孔
第一孔的Y座標	Y平面內線性孔圖案的第一鑽孔
每列之孔數	每列的孔數
孔距	個別孔列之間的時間隔或偏移
角度	孔列的旋轉角度
深度	Z平面內鑽孔的目標深度 預設：鑽穿孔
	
列數	線性孔圖案內的孔列數
列距	個別孔列之間的時間隔
檔案模式	鑽孔分佈
	<ul style="list-style-type: none"> ■ 所有鑽孔 ■ 鑽孔架
	

矩形袋槽單節



圖形 52: 矩形袋槽單節的圖解圖

參數	說明
淨空高度	在刀具軸內銑削的開始深度
深度	在刀具軸內銑削的目標深度 預設：鑽穿
	
中心的X座標	X平面內矩形袋槽的中心
中心的Y座標	Y平面內矩形袋槽的中心
X上的邊長	X軸方向內矩形袋槽的長度
Y上的邊長	Y軸方向內矩形袋槽的長度
繞轉方向	矩形袋槽粗銑的方向(順時鐘或逆時鐘) 預設：逆時鐘
	
精銑裕留量	留在矩形袋槽四周並且將在最後通過時移除的材料量

當在MDI以及程式執行操作模式內加工矩形袋槽時，適用以下事項：

- 以快速移動靠近淨空高度上的開始位置
- 若已定義目標深度，則在加工結束時定位在淨空高度上

13.3 執行單節

您可選擇定位功能或加工圖案，並且執行該單節。



若啟用信號不見了，則執行中的程式中止並且工具機的驅動系統停止。
進一步資訊：工具機的製造商文件

執行單節



▶ 點擊狀態列上的**建立**

> 已顯示新單節

或

> 已載入最後程式編輯的MDI單節含所有參數

▶ 在**單節類型**下拉式清單中選擇所要的單節類型

▶ 根據單節類型，定義相關參數



▶ 若要載入目前的軸位置，請點擊適當輸入欄位內的**實際位置擷取**

▶ 使用**RET**確認每個輸入



▶ 若要執行單節，請點擊**END**

> 已顯示定位輔助

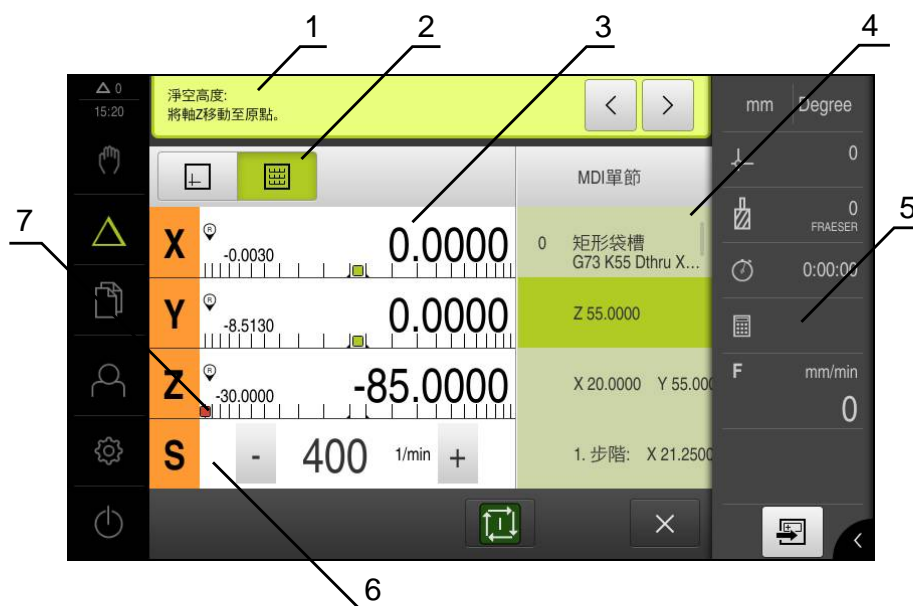
> 若已啟動模擬視窗，則可看見目前的單節

> 根據單節，可能需要使用者介入；精靈將顯示相關指示

▶ 遵照精靈的指示



▶ 使用多步驟單節，像是精靈內的加工圖案，則點擊**下一步**前往下一個步驟





圖形 53: MDI模式內單節的範例

- 1 精靈
- 2 檢視列
- 3 剩餘距離顯示
- 4 MDI單節
- 5 狀態列
- 6 主軸轉速(加工刀具)
- 7 定位輔助

13.4 使用模擬視窗

在選擇性模擬視窗內可顯示所選擇單節的視圖。

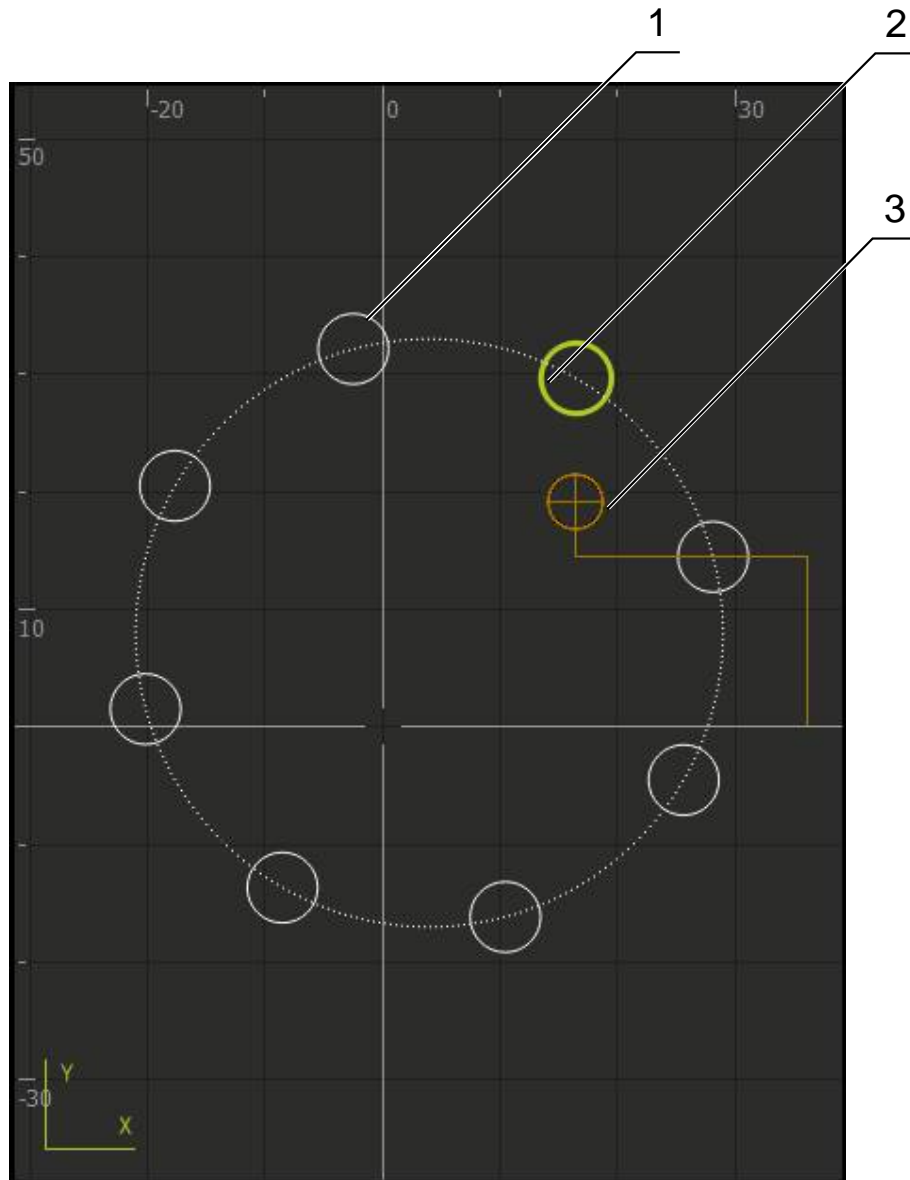
以下選項可用於檢視列：

操作元件	功能
	圖形 模擬與單節的畫面
	位置 參數(程式執行的位置值，若需要)和單節的畫面

描繪為輪廓畫面

模擬視窗顯示輪廓畫面。輪廓畫面提供精準定位刀具或沿著加工平面跟隨輪廓的必要回饋。

輪廓畫面使用以下顏色(預設)：



圖形 54: 模擬視窗含輪廓畫面

- 1 加工圖案(白色)
- 2 目前的單節或加工位置(綠色)
- 3 刀具輪廓、刀具位置以及刀具軌跡(橙色)

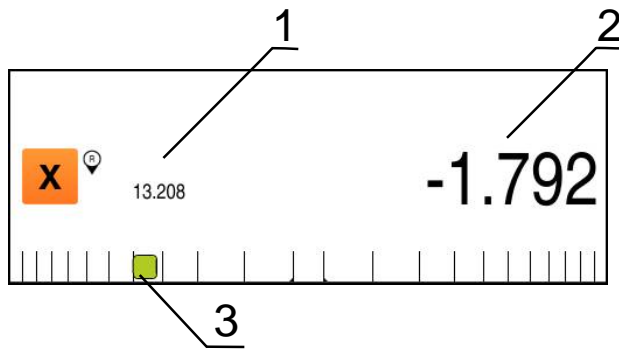
啟動模擬視窗



- ▶ 點擊圖形
- > 顯示目前選取單節的模擬視窗

13.5 使用定位輔助

在定位至下一個標稱位置期間，本產品利用顯示圖形定位輔助(「移動至原點」)來提供幫助。在每個移動至原點的軸底下都顯示光學尺。圖形定位輔助為象徵刀具中心的目標位置之小方塊。



圖形 55: 位置的剩餘距離畫面含圖形定位輔助

- 1 實際值
- 2 剩餘距離
- 3 定位輔助(刀具中心)

當刀具中心的目標位置位於標稱位置的 ± 5 mm範圍之內，則該定位輔助移動通過量測光學尺。顏色也以下方式改變：

定位輔助的顯示	意義
紅色	刀具中心的目標位置移動遠離該等標稱位置
綠色	刀具中心的目標位置朝向該等標稱位置移動

13.6 使用刻度係數

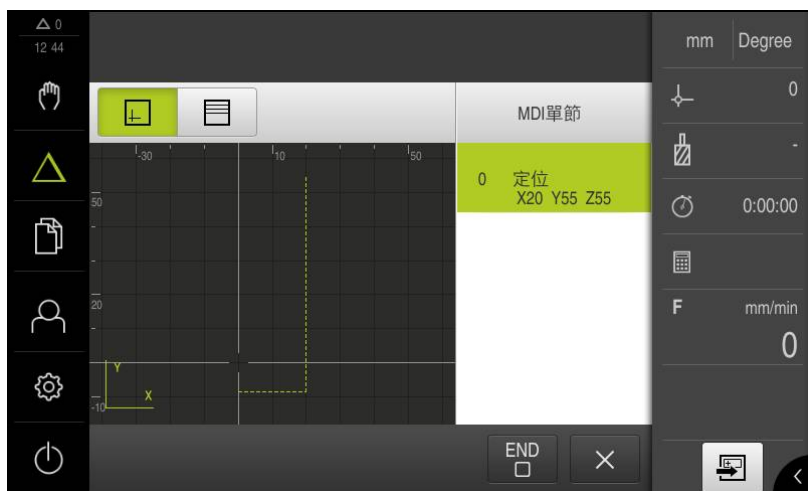
若針對一或多個軸啟動比例縮放係數，則在MDI單節執行期間將此比例縮放係數乘上所儲存得標稱位置。通過此方式，可鏡射與比例縮放MD單節。

您可在快速存取功能表內啟動比例縮放係數。

進一步資訊: "調整快速存取功能表的設定", 76 頁碼

範例：

下列MDI單節已程式編輯：



圖形 56: 範例-MDI單節

啟動-0.5的刻度係數用於X軸。因此將執行下列MDI單節：



圖形 57: 範例-使用比例縮放係數執行MDI單節



若用選取的刀具無法維持計算的尺寸，則放棄執行該MDI單節。



在MDI單節執行期間無法改變該比例縮放係數。

14

車削 – MDI模式

14.1 概述

本章節說明「MDI (手動資料輸入)」操作模式以及如何以此模式在單一單節內執行加工步驟。

i 確定在執行底下說明的動作之前，已經閱讀並了解"基本操作"章節。
進一步資訊: "基本操作", 53 頁碼

短暫說明

MDI模式可讓您精確執行一個單一加工單節。要輸入該輸入欄位內的值可直接取自於正確的尺寸生產圖。

i 在您可於MDI模式內使用本產品之前，必須在手動操作模式內設定預設值。
進一步資訊: "定義預設", 171 頁碼

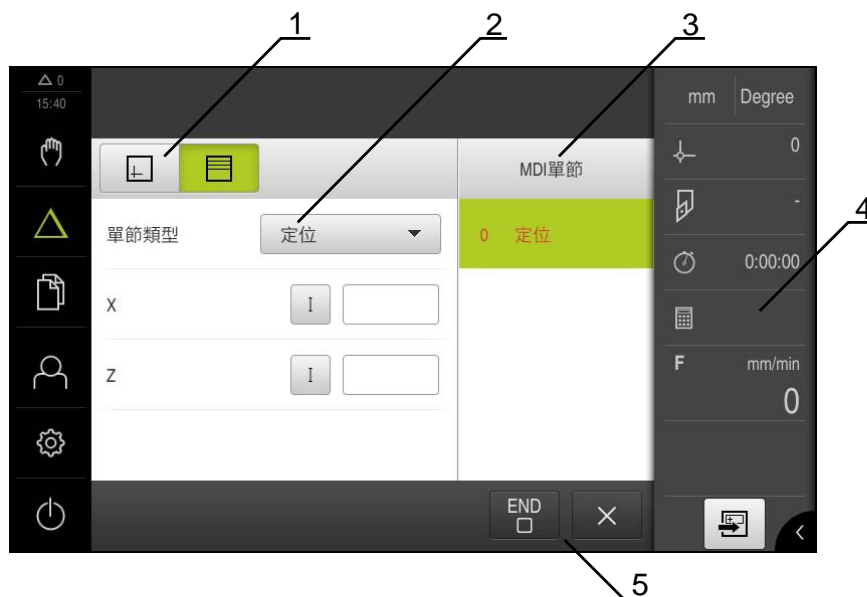


▶ 點擊主功能表內的**MDI**



▶ 點擊狀態列上的**建立**

> 顯示用於MDI模式的使用者介面



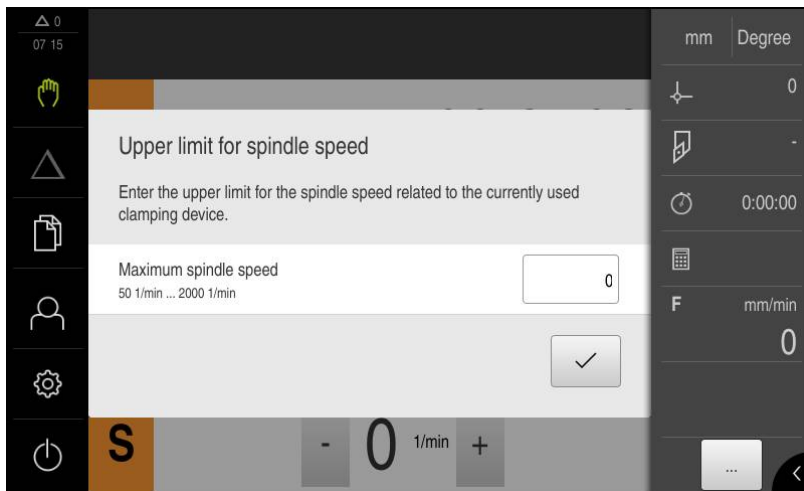
圖形 58: MDI功能表

- 1 檢視列
- 2 單節參數
- 3 MDI單節
- 4 狀態列
- 5 單節工具

14.2 定義主軸轉速的上限(在車削應用模式內)

若該單元用車削應用模式以及主軸 S 設置，則在進行可能的加工操作之前，必須定義主軸轉速上限。

針對此目的，每次開機之後都會顯示主軸轉速的上限。



圖形 59: 主軸轉速的上限對話

- ▶ 點擊**最高主軸轉速**輸入欄位
- ▶ 輸入有關目前使用夾持裝置的主軸轉速上限。
- ▶ 使用**RET**確認輸入
- ▶ 點擊**確認**
- > 此時上限由本單元調整
- > 關閉**主軸轉速的上限**對話



14.3 單節類型

您可使用以下單節類型於MDI模式內加工：

- 定位功能

14.3.1 定位


您可手動定義定位用的位置值。根據已連線工具機的組態，可自動或手動將刀具移動至這些位置。



在適當輸入欄位內，可使用**實際位置擷取**來載入目前的軸位置。

以下為可使用的參數：

定位單節

參數	說明
	增量位置值，即位置值參照至實際位置

14.4 執行單節

您可選擇定位功能，並且執行該單節。



若啟用信號不見了，則執行中的程式中止並且工具機的驅動系統停止。
進一步資訊：工具機的製造商文件

執行單節



- ▶ 點擊狀態列上的**建立**

> 已顯示新單節

或

- > 已載入最後程式編輯的MDI單節含所有參數
- ▶ 在**單節類型**下拉式清單中選擇所要的單節類型
- ▶ 根據單節類型，定義相關參數



- ▶ 若要載入目前的軸位置，請點擊適當輸入欄位內的**實際位置擷取**

▶ 使用**RET**確認每個輸入



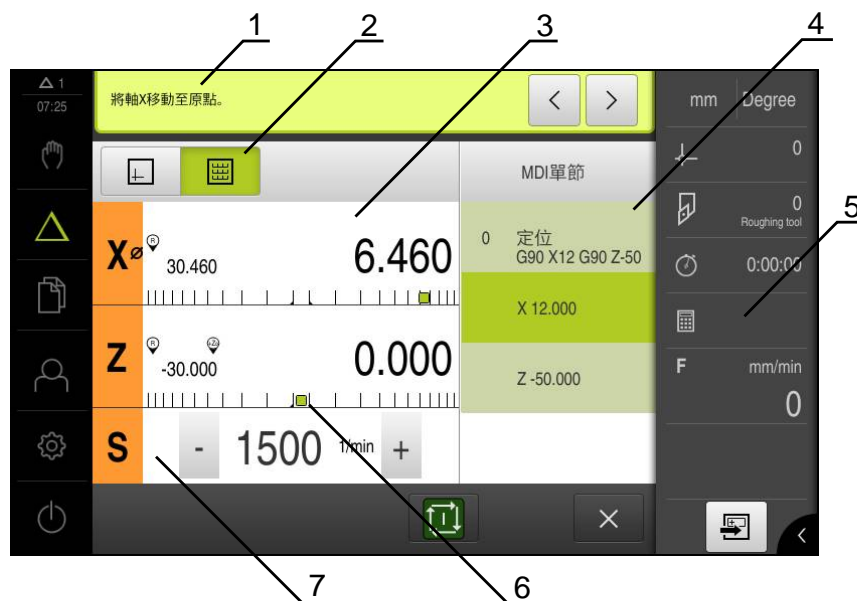
- ▶ 若要執行單節，請點擊**END**

> 已顯示定位輔助

- > 若已啟動模擬視窗，則可看見目前的單節
- > 根據單節，可能需要使用者介入；精靈將顯示相關指示
- ▶ 遵照精靈的指示



- ▶ 使用精靈內的多步驟單節，點擊**下一步**前往下一個步驟



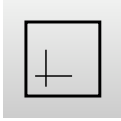

圖形 60: MDI模式內單節的範例

- 1 精靈
- 2 檢視列
- 3 剩餘距離顯示
- 4 MDI單節
- 5 狀態列
- 6 定位輔助
- 7 主軸轉速(加工刀具)

14.5 使用模擬視窗

在選擇性模擬視窗內可顯示所選擇單節的視圖。

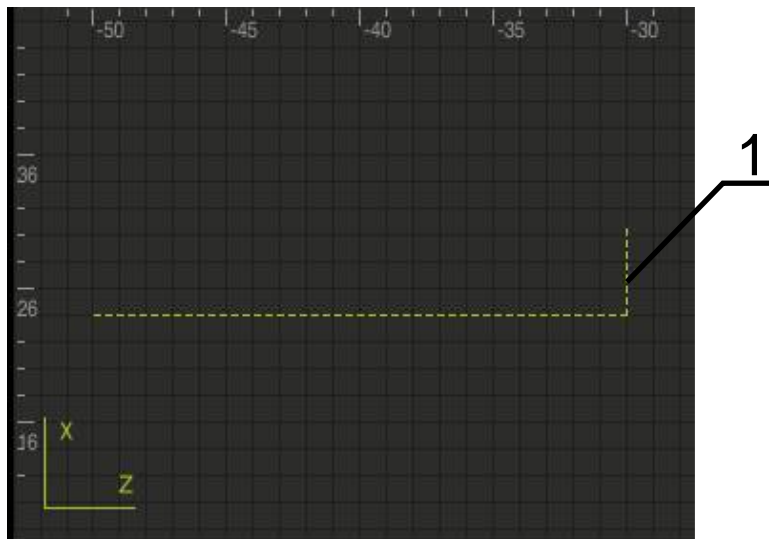
以下選項可用於檢視列：

操作元件	功能
	圖形 模擬與單節的畫面
	位置 參數(程式執行的位置值，若需要)和單節的畫面

14.5.1 描繪為輪廓畫面

模擬視窗顯示輪廓畫面。輪廓畫面提供精準定位刀具或沿著加工平面跟隨輪廓的必要回饋。

輪廓畫面使用以下顏色(預設)：



圖形 61: 模擬視窗含輪廓畫面

1 目前的單節或加工位置(綠色)

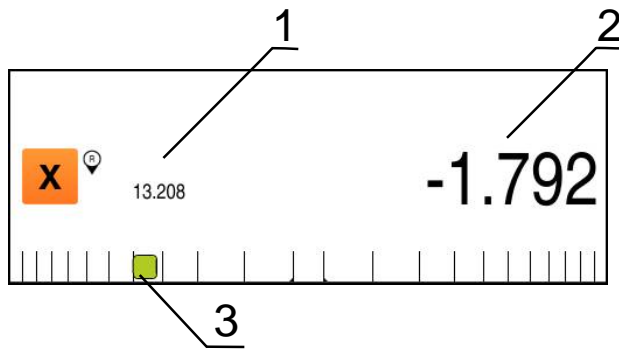
啟動模擬視窗



- ▶ 點擊圖形
- > 顯示目前選取單節的模擬視窗

14.6 使用定位輔助

在定位至下一個標稱位置期間，本產品利用顯示圖形定位輔助(「移動至原點」)來提供幫助。在每個移動至原點的軸底下都顯示光學尺。圖形定位輔助為象徵刀具中心的目標位置之小方塊。



圖形 62: 位置的剩餘距離畫面含圖形定位輔助

- 1 實際值
- 2 剩餘距離
- 3 定位輔助(刀具中心)

當刀具中心的目標位置位於標稱位置的 ± 5 mm範圍之內，則該定位輔助移動通過量測光學尺。顏色也以下方式改變：

定位輔助的顯示	意義
紅色	刀具中心的目標位置移動遠離該等標稱位置
綠色	刀具中心的目標位置朝向該等標稱位置移動

14.7 使用刻度係數

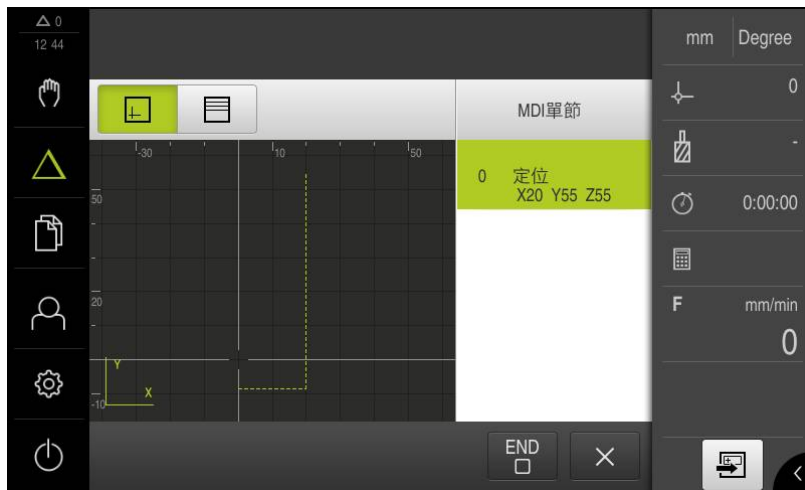
若針對一或多個軸啟動比例縮放係數，則在MDI單節執行期間將此比例縮放係數乘上所儲存得標稱位置。通過此方式，可鏡射與比例縮放MD單節。

您可在快速存取功能表內啟動比例縮放係數。

進一步資訊: "調整快速存取功能表的設定", 76 頁碼

範例：

下列MDI單節已程式編輯：



圖形 63: 範例-MDI單節

啟動-0.5的刻度係數用於X軸。因此將執行下列MDI單節：



圖形 64: 範例-使用比例縮放係數執行MDI單節



若用選取的刀具無法維持計算的尺寸，則放棄執行該MDI單節。



在MDI單節執行期間無法改變該比例縮放係數。

15

檔案管理

15.1 概述

本章節說明**檔案管理**功能表及其功能。



確定在執行底下說明的動作之前，已經閱讀並了解"基本操作"章節。
進一步資訊: "基本操作", 53 頁碼

簡短說明

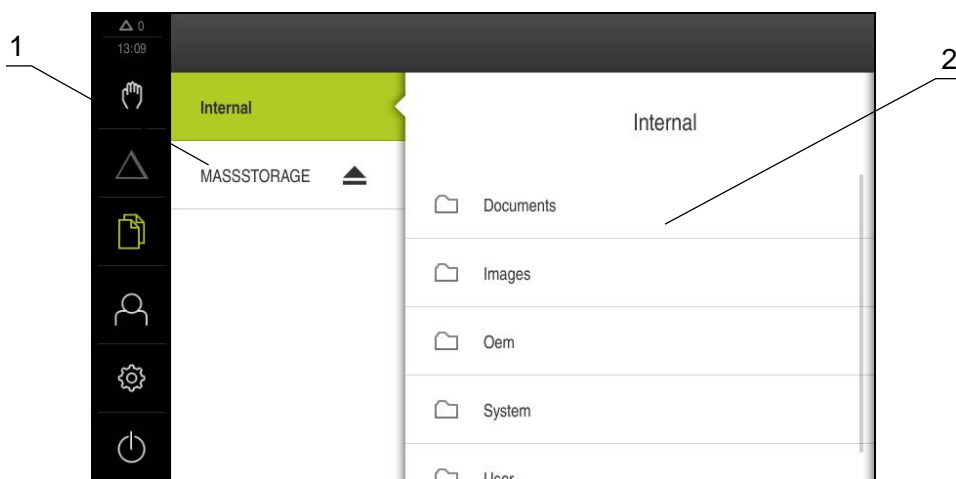
檔案管理功能表顯示儲存在本單元記憶體內檔案的總覽。

任何已連接的USB大量儲存裝置(FAT32格式)或可用的網路磁碟機都會顯示在儲存位置清單內。USB大量儲存裝置和網路磁碟機會用其名稱或磁碟機代碼來顯示。

啟動



- ▶ 點擊主功能表內的**檔案管理**
- > 顯示用於檔案管理的使用者介面



圖形 65: 檔案管理功能表

- 1 可用的儲存位置清單
- 2 所選儲存位置內的資料夾清單

15.2 檔案類型

在**檔案管理**功能表內，可編輯以下檔案類型：

類型	使用	管理	檢視	開啟	列印
*.mcc	組態檔	✓	-	-	-
*.dro	韌體檔案	✓	-	-	-
*.svg, *.ppm	影像檔	✓	-	-	-
.jpg、.png、*.bmp	影像檔	✓	✓	-	-
*.csv	文字檔案	✓	-	-	-
*.txt, *.log, *.xml	文字檔案	✓	✓	-	-
*.pdf	PDF檔	✓	✓	-	✓

15.3 管理資料夾與檔案

資料夾結構

在檔案管理功能表內，**Internal**儲存位置內的檔案會儲存在以下資料夾內：

資料夾	應用
Documents	含指令與服務位址的文件檔案
Images	影像檔
Oem	設置OEM列的檔案 (只有OEM使用者看得見)
System	聲音檔與系統檔
User	使用者資料

建立新資料夾



- ▶ 觸碰其中要建立新資料夾的資料夾圖示，並拖曳到右邊
- > 顯示操作元件
- ▶ 點擊**建立新資料夾**
- ▶ 點擊對話內的輸入欄位，並輸入新資料夾的名稱
- ▶ 使用**RET**確認輸入
- ▶ 點擊**確定**
- > 已建立新資料夾

移動資料夾



- ▶ 觸碰要移動的資料夾圖示，並拖曳到右邊
- > 顯示操作元件
- ▶ 點擊**移動到**
- ▶ 在對話中，選擇該資料夾所要移動至的資料夾
- ▶ 點擊**選擇**
- > 已移動資料夾

複製資料夾



- ▶ 觸碰要複製的資料夾圖示，並拖曳到右邊
- > 顯示操作元件
- ▶ 點擊**複製到**
- ▶ 在對話中，選擇要複製資料夾的資料夾
- ▶ 點擊**選擇**
- > 已複製資料夾



若將資料夾複製到其所在的資料夾，則複製的資料夾名稱會加上後綴「_1」。

重新命名資料夾



- ▶ 觸碰要重新命名的資料夾圖示，並拖曳到右邊
- > 顯示操作元件
- ▶ 點擊**重新命名資料夾**
- ▶ 點擊對話內的輸入欄位，並輸入新資料夾的名稱
- ▶ 使用**RET**確認輸入
- ▶ 點擊**確定**
- > 已重新命名資料夾

移動檔案



- ▶ 觸碰要移動的檔案圖示，並拖曳到右邊
- > 顯示操作元件
- ▶ 點擊**移動到**
- ▶ 在對話中，選擇該檔案所要移動至的資料夾
- ▶ 點擊**選擇**
- > 已移動檔案

複製檔案



- ▶ 觸碰要複製的檔案圖示，並拖曳到右邊
- > 顯示操作元件
- ▶ 點擊**複製至**
- ▶ 在對話中，選擇該檔案所要複製至的資料夾
- ▶ 點擊**選擇**
- > 已複製檔案



若將檔案複製到其所在的資料夾，則複製的檔案名稱會加上後綴「_1」。

重新命名檔案



- ▶ 觸碰要重新命名的檔案圖示，並拖曳到右邊
- > 顯示操作元件
- ▶ 點擊**重新命名檔案**
- ▶ 點擊對話內的輸入欄位，並輸入新檔案的名稱
- ▶ 使用**RET**確認輸入
- ▶ 點擊**確定**
- > 已重新命名檔案

刪除資料夾或檔案

刪除的資料夾與檔案將永久刪除並且無法復原。若刪除資料夾，該資料夾內含的所有子資料夾和檔案也會一併刪除。



- ▶ 觸碰要刪除的資料夾或檔案圖示，並拖曳到右邊
- > 顯示操作元件
- ▶ 點擊**刪除選擇**
- ▶ 點擊**刪除**
- > 已刪除資料夾或檔案

15.4 開啟與檢視檔案

檢視檔案



- ▶ 點擊主功能表內的**檔案管理**
- ▶ 導覽至所要檔案的儲存位置
- ▶ 點擊檔案
- > 顯示預覽影像(只用於PDF和影像檔案)以及有關該檔案的資訊



圖形 66: 檔案管理功能表含預覽影像與檔案資訊

- ▶ 點擊**檢視**
- > 顯示檔案內容
- ▶ 點擊**關閉**來關閉檢視



在此檢視中，利用點擊**列印**就可在本產品內已設置的印表機上列印PDF檔案。

15.5 匯出檔案

可將檔案匯出至外部USB大量儲存裝置(FAT32格式)或網路磁碟機。您可複製或移動檔案：

- 若複製檔案，則檔案的複製品仍舊在本產品內
- 若移動檔案，則本產品內的檔案將刪除



- ▶ 點擊主功能表內的**檔案管理**
- ▶ 在**Internal**儲存位置內，導覽至要匯出的檔案
- ▶ 將檔案的圖示拖曳到右邊
- > 顯示操作元件



- ▶ 若要複製檔案，請點擊**複製檔案**



- ▶ 若要移動檔案，請點擊**移動檔案**
- ▶ 在對話中，選擇要匯出檔案的儲存位置
- ▶ 點擊**選擇**
- > 資料已匯出至USB大量儲存裝置或網路磁碟機

安全移除USB大量儲存裝置



- ▶ 點擊主功能表內的**檔案管理**
- ▶ 導覽至儲存位置清單
- ▶ 點擊**安全移除**
- > 顯示**安全地移除 %1** 訊息
- ▶ 中斷連接USB大量儲存裝置



15.6 匯入檔案

可從USB大量儲存裝置(FAT32格式)或網路磁碟機匯入檔案至本產品。您可複製或移動檔案：

- 若複製檔案，檔案的複製品將留在USB大量儲存裝置或網路磁碟機上
- 若移動檔案，檔案將從USB大量儲存裝置或網路磁碟機刪除



- ▶ 點擊主功能表內的**檔案管理**
- ▶ 在USB大量儲存裝置或網路磁碟機上，導覽至要匯入的檔案
- ▶ 將檔案的圖示拖曳到右邊
- > 顯示操作元件



- ▶ 若要複製檔案，請點擊**複製檔案**



- ▶ 若要移動檔案，請點擊**移動檔案**
- ▶ 在對話中，選擇要儲存檔案的儲存位置
- ▶ 點擊**選擇**
- > 檔案已儲存在本產品內

安全移除USB大量儲存裝置



- ▶ 點擊主功能表內的**檔案管理**
- ▶ 導覽至儲存位置清單
- ▶ 點擊**安全移除**
- > 顯示**安全地移除 %1** 訊息
- ▶ 中斷連接USB大量儲存裝置



16

設定

16.1 概述

本章節說明本產品的設定選項以及相關設定參數。

調機和產品設定的基本設定選項以及設定參數都描繪於個別章節內：

進一步資訊: "調機", 83 頁碼

進一步資訊: "設定", 111 頁碼

短暫說明



根據登入本產品的使用者類型，可編輯或變更(編輯權限)設定與設定參數。

若登入本產品的使用者沒有設定或設定參數的編輯權限，則設定或設定參數會變成灰色並且不能打開或編輯。

功能	說明
一般資訊	一般設定與資訊
感測器	感測器與感測器專屬功能的組態
介面	介面與網路磁碟機的組態
使用者	使用者的組態
軸	已連接的編碼器與錯誤補償之組態
服務	的組態、服務功能以及資訊
啟動	



- ▶ 點擊主功能表內的設定

16.1.1 設定功能表概述



16.2 一般資訊

本章節說明設置操作與顯示以及設定印表機的設定值。

16.2.1 裝置資訊

路徑： 設定 ► 一般資訊 ► 裝置資訊

顯示有關軟體基本資訊的概述。

參數	顯示資訊
設備類型	本產品的產品名稱
文件編號	本單元的ID號碼
序號	本產品的序號
韌體版本	韌體的版本編號
韌體建立開啟	韌體建立日期
最新韌體更新開啟	最近韌體更新日期
可用的記憶體空間	內部儲存位置Internal內可用的記憶體空間
可用的工作記憶體(RAM)	系統尚可用的RAM
開始的單元數量	本產品使用目前韌體的啟動次數
操作時間	本產品使用目前韌體的操作時間

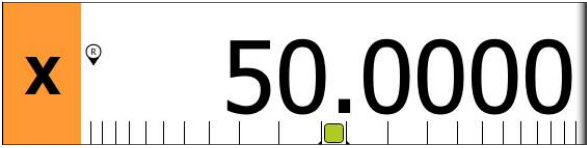
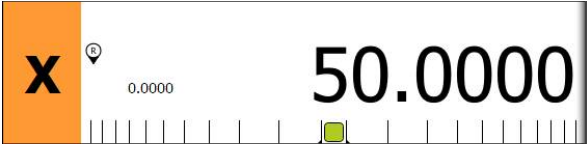
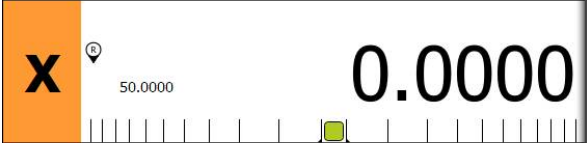

16.2.2 螢幕與觸控螢幕

路徑： 設定 ► 一般資訊 ► 螢幕與觸控螢幕

參數	解釋
亮度	螢幕亮度 <ul style="list-style-type: none"> ■ 設定範圍：1 % ... 100 % ■ 預設值：85 %
省電模式逾時	已啟動等待省電模式的時間 <ul style="list-style-type: none"> ■ 設定範圍：0分鐘 ... 120分鐘 若該值設定為0，則關閉省電模式 ■ 預設值：30 分鐘
離開節能模式	需要動作來重新啟動螢幕 <ul style="list-style-type: none"> ■ 點一下並拖曳：接觸觸控螢幕並將箭頭由下往上拖曳 ■ 攻牙：接觸觸控螢幕 ■ 點一下或軸移動：接觸觸控螢幕或移動該軸 ■ 預設設定：點一下並拖曳

16.2.3 顯示器

路徑： 設定 ► 一般資訊 ► 顯示器

參數	解釋
<p>位置顯示</p>	<p>MDI模式內位置顯示的組態。該組態也決定內MDI模式精靈指定的動作：</p> <ul style="list-style-type: none"> ■ 位置的剩餘距離 – 精靈要求將該軸移動至顯示的位置。 ■ 位置的剩餘距離 – 精靈要求將該軸移動至0並且顯示一位置輔助。 <p>設定：</p> <ul style="list-style-type: none"> ■ 位置：放大顯示位置  <ul style="list-style-type: none"> ■ 位置的剩餘距離：放大顯示位置並且縮小顯示剩餘距離  <ul style="list-style-type: none"> ■ 位置的剩餘距離：放大顯示剩餘距離並且縮小顯示位置  <ul style="list-style-type: none"> ■ 預設設定： 位置的剩餘距離
<p>位置值</p>	<p>位置值可說明該軸的實際值或標稱值。</p> <p>設定：</p> <ul style="list-style-type: none"> ■ 實際值 ■ 標稱值 ■ 預設設定： 實際值
<p>剩餘距離指示器</p>	<p>MDI模式內剩餘距離指示器的顯示</p>  <ul style="list-style-type: none"> ■ 設定： ON或OFF ■ 預設值： ON

參數	解釋
尺寸調整軸顯示的小數點前之位數	<p>整數位置的數量表示位置值的顯示大小。若超出整數值數量，則顯示會縮小尺寸來顯示整數。</p> <ul style="list-style-type: none"> ■ 設定範圍：0 ... 6 ■ 預設值：3
模擬視窗	<p>MDI模式的模擬視窗組態。</p> <p>進一步資訊: "模擬視窗", 213 頁碼</p>
徑向加工軸	<p>車削應用模式內徑向加工軸的顯示設定：</p> <ul style="list-style-type: none"> ■ 半徑 ■ 直徑 ■ 預設值：半徑

16.2.4 模擬視窗

路徑： 設定 ▶ 一般資訊 ▶ 顯示器 ▶ 模擬視窗

參數	解釋
刀具位置的線厚度	顯示刀具位置的線厚度 <ul style="list-style-type: none"> ■ 設定：標準或粗體 ■ 預設值：標準
刀具位置的顏色	顯示刀具位置的顏色定義 <ul style="list-style-type: none"> ■ 設定範圍：顏色比例 ■ 預設值：橙色
目前輪廓元件的線厚度	顯示目前輪廓元件的線厚度 <ul style="list-style-type: none"> ■ 設定：標準或粗體 ■ 預設值：標準
目前輪廓元件的顏色	顯示目前輪廓元件的顏色定義 <ul style="list-style-type: none"> ■ 設定範圍：顏色比例 ■ 預設值：綠色
刀具路徑	刀具軌跡的使用 <ul style="list-style-type: none"> ■ 設定：ON或OFF ■ 預設值：ON
水平對準	模擬視窗內座標系統的水平方位 設定： <ul style="list-style-type: none"> ■ 往右：值向右增加 ■ 向左：值向左增加 ■ 預設值：往右
垂直對準	模擬視窗內座標系統的垂直方位 設定： <ul style="list-style-type: none"> ■ 往上：值往上增加 ■ 往下：值往下增加 ■ 預設值：往上



復原按鈕可讓模擬視窗的顏色定義重設為出廠設定值。

16.2.5 輸入裝置

路徑： 設定 ► 一般資訊 ► 輸入裝置

參數	解釋
滑鼠取代多點觸控手勢	指定滑鼠操作是否應該取代使用觸控螢幕的操作(多點觸控) 設定： <ul style="list-style-type: none"> ■ 自動(直到第一多點觸控)：接觸觸控螢幕導致滑鼠關閉 ■ 開(無多點觸控)：只能用滑鼠操作，觸控螢幕關閉 ■ 關(只有多點觸控)：只能用觸控螢幕操作，滑鼠關閉 ■ 預設設定：自動(直到第一多點觸控)
USB鍵盤配置	若已經連接USB鍵盤： <ul style="list-style-type: none"> ■ 鍵盤指派的語言選擇

16.2.6 聲響

路徑： 設定 ► 一般資訊 ► 聲響

可用的聲音分為不同類別，類別內的聲音也不同。

Parameter	解釋
喇叭	使用本產品背板上的內建喇叭 <ul style="list-style-type: none"> ■ 設定：ON或OFF ■ 預設設定：ON
喇叭音量	本產品的喇叭音量 <ul style="list-style-type: none"> ■ 設定範圍：0 % ...100 % ■ 預設值：50 %
訊息與誤差	顯示訊息時要播放的聲音 當選擇設定值時，會播放相關聲音 <ul style="list-style-type: none"> ■ 設定：標準，吉他，機器人，外太空，無聲音 ■ 預設設定：標準
觸控音	使用觸控元件時要播放的聲音 當選擇設定值時，會播放相關聲音 <ul style="list-style-type: none"> ■ 設定：標準，吉他，機器人，外太空，無聲音 ■ 預設設定：標準

16.2.7 印表機

路徑： 設定 ► 一般資訊 ► 印表機

參數	解釋
預設印表機	本產品上設置的印表機之清單
屬性	已選取預設印表機的設定 進一步資訊: "屬性", 215 頁碼
新增印表機	新增 USB印表機 或 網路印表機 進一步資訊: "新增印表機", 216 頁碼
移除印表機	移除連線至本產品的 USB印表機 或 網路印表機 進一步資訊: "移除印表機", 216 頁碼

16.2.8 屬性


路徑： 設定 ► 一般資訊 ► 印表機 ► 屬性

參數	解釋
解析度	列印解析度，單位dpi ■ 設定範圍與預設值取決於印表機類型
紙張大小	紙張大小與尺寸的規格 ■ 設定範圍與預設值取決於印表機類型
進紙匣	送紙器的規格 ■ 設定範圍與預設值取決於印表機類型
紙張類型	紙張類型的指定 ■ 設定範圍與預設值取決於印表機類型
雙面列印	雙面列印選項 ■ 設定範圍與預設值取決於印表機類型
彩色/黑白	列印模式的規格 ■ 設定範圍與預設值取決於印表機類型

16.2.9 新增印表機

路徑： 設定 ► 一般資訊 ► 印表機 ► 新增印表機

以下參數可用於USB印表機和網路印表機。

參數	解釋
本機印表機	自動偵測本產品(USB或網路)連接埠上的印表機
名稱	容易識別的任意印表機名稱
<div style="border: 1px solid black; padding: 5px; display: inline-block;">  文字不可含有斜線("/")、數字符號("#")或空格。 </div>	
說明	一般印表機說明(選擇性·任意)
位置	一般位置說明(選擇性·任意)
連線	印表機連線種類
選擇磁碟機	適當印表機驅動程式的選擇

16.2.10 移除印表機

路徑： 設定 ► 一般資訊 ► 印表機 ► 移除印表機

參數	解釋
印表機	本產品上設置的印表機之清單
類型	顯示已設置印表機的類型
位置	顯示已設置印表機的位置
連線	顯示已設置印表機的連線
移除選取的印表機	從本產品刪除已設置的印表機

16.2.11 日期和時間

路徑： 設定 ► 一般資訊 ► 日期和時間

參數	解釋
日期和時間	本產品目前的日期與時間 <ul style="list-style-type: none"> ■ 設定：年·月·日·時·分 ■ 預設值：目前的系統時間
資料格式	日期顯示的格式 設定： <ul style="list-style-type: none"> ■ MM-DD-YYYY：月·日·年 ■ DD-MM-YYYY：日·月·年 ■ YYYY-MM-DD：年·月·日 ■ 預設值：YYYY-MM-DD (例如「2016-01-31」)

16.2.12 單位

路徑： 設定 ► 一般資訊 ► 單位

參數	解釋
線性值的單位	線性值的量測單位 <ul style="list-style-type: none"> ■ 設定：公釐或英吋 ■ 預設設定：公釐
線性值捨去法	線性值捨去法 設定： <ul style="list-style-type: none"> ■ 商業：小數點從1至4捨去，從5至9則進位 ■ 捨去：小數點從1至9捨去 ■ 進位：小數點從1至9進位 ■ 捨去：小數點不捨去也不進位 ■ 捨為0和5：小數點≤ 24或≥ 75捨去為0，≥ 25或≤ 74則進位為5 ■ 預設設定：商業
線性值的小數	線性值的小數位數 設定範圍： <ul style="list-style-type: none"> ■ 公釐：0 ...5 ■ 英吋：0 ...7 預設值： <ul style="list-style-type: none"> ■ 公釐：4 ■ 英吋：6
角度值的單位	角度值的單位 設定： <ul style="list-style-type: none"> ■ 放射：角度以弧度(rad)表示 ■ 十進位度數：角度以含小數位數的度(°)表示 ■ 度-分-秒：角度以度(°)·分["]和秒["']表示 ■ 預設設定：十進位度數
角度值捨去法	十進位角度值捨去法 設定： <ul style="list-style-type: none"> ■ 商業：小數點從1至4捨去，從5至9則進位 ■ 捨去：小數點從1至9捨去 ■ 進位：小數點從1至9進位 ■ 捨去：小數點不捨去也不進位 ■ 捨為0和5：小數點≤ 24或≥ 75捨去為0，≥ 25或≤ 74則進位為5 ■ 預設設定：商業

參數	解釋
角度值的小數	角度值的小數位數 設定範圍： <ul style="list-style-type: none"> ■ 放射: 0 ...7 ■ 十進位度數: 0 ...5 ■ 度-分-秒: 0 ...2 預設值： <ul style="list-style-type: none"> ■ 放射: 5 ■ 十進位度數: 3 ■ 度-分-秒: 0
十進位分隔碼	顯示值的分隔碼 <ul style="list-style-type: none"> ■ 設定: 點或逗點 ■ 預設設定: 點

16.2.13 版權

路徑: 設定 ► 一般資訊 ► 版權

參數	含意與功能
開啟來源軟體	顯示所使用軟體的使用許可

16.2.14 維修資訊

路徑: 設定 ► 一般資訊 ► 維修資訊

參數	含意與功能
一般資訊	顯示內含海德漢維修地址的文件
OEM維修資訊	顯示內含工具機製造商維修資訊的文件 <ul style="list-style-type: none"> ■ 預設: 內含海德漢維修地址的文件 進一步資訊: "新增文件", 97 頁碼

16.2.15 文件

路徑: 設定 ► 一般資訊 ► 文件

參數	含意與功能
操作手冊	顯示儲存在本產品上的操作手冊 <ul style="list-style-type: none"> ■ 預設: 無文件可用, 只能在文件內新增所要的語言 進一步資訊: "文件", 250 頁碼

16.3 感測器

本章節說明設置感測器的設定。



下列資訊只適用於**銑削**應用模式。

16.3.1 接觸式探針

路徑： 設定 ► 感測器 ► 接觸式探針

參數	解釋
接觸式探針	選擇尋邊器 設定： <ul style="list-style-type: none"> ■ NONE ■ KT 130 預設值：NONE
總是使用接觸式探針來探測	定義是否應該總是使用尋邊器來探測 <ul style="list-style-type: none"> ■ 設定範圍：ON或OFF ■ 預設設定：OFF
長度	尋邊器的長度偏移 <ul style="list-style-type: none"> ■ 設定範圍：≥ 0.0001 ■ 預設值：0.0000
直徑	尋邊器的直徑 <ul style="list-style-type: none"> ■ 設定範圍：≥ 0.0001 ■ 預設值：6.0000

16.4 介面

本章節說明用於設置網路、網路磁碟機以及USB大量儲存裝置的設定。

16.4.1 網路

路徑： 設定 ▶ 介面 ▶ 網路 ▶ X116



有關設置本產品的網路設定，請聯繫您的網路管理員。

參數	解釋
MAC位址	網路配接器的獨一硬體位址
DHCP	動態指派的產品網路位址 <ul style="list-style-type: none"> ■ 設定：ON 或 OFF ■ 預設值：ON
IPv4位址	四個八位元構成的網路位址 若啟動DHCP時自動指派網路位置，或可手動輸入 <ul style="list-style-type: none"> ■ 設定範圍：0.0.0.1 ... 255.255.255.255
IPv4子網路遮罩	網路之內的識別碼，由四個八位元構成 若啟動DHCP時自動指派子網路遮罩，或可手動輸入。 <ul style="list-style-type: none"> ■ 設定範圍：0.0.0.0 ... 255.255.255.255
IPv4標準閘道	連接至網路的路由器之網路位址 <div style="border: 1px solid black; padding: 5px; margin-top: 10px;">  若啟動DHCP，則會自動指派網路位置，或可手動輸入。 </div> <ul style="list-style-type: none"> ■ 設定範圍：0.0.0.1 ... 255.255.255.255
IPv6 SLAAC	具有延伸命名空間的網路位址 只有網路內支援時才需要 <ul style="list-style-type: none"> ■ 設定：ON或OFF ■ 預設值：OFF
IPv6位址	若啟動IPv6 SLAAC時自動指派
IPv6子網路首碼長度	IPv6網路內的子網路首碼
IPv6標準閘道	連接至網路的路由器之網路位址
慣用DNS伺服器	用於映射IP位址的主伺服器
其他DNS伺服器	用於映射IP位址的其他伺服器

16.4.2 網路驅動

路徑： 設定 ► 介面 ► 網路驅動



有關設置本產品的網路設定，請聯繫您的網路管理員。

參數	解釋
名稱	檔案管理內顯示的資料夾名稱 預設值：Share (無法改變)
伺服器IP位址或主機名稱	伺服器的名稱或網路位址
共享的資料夾	共享資料夾的名稱
使用者名稱	授權使用者的名稱
密碼	授權使用者的密碼
顯示密碼	用一般文字顯示密碼 <ul style="list-style-type: none"> ■ 設定：ON 或OFF ■ 預設值：OFF
網路磁碟機選項	用於在網路內將密碼加密的驗證之組態 設定： <ul style="list-style-type: none"> ■ 無 ■ Kerberos V5 驗證 ■ Kerberos V5 驗證與封包符號 ■ NTLM密碼雜湊 ■ NTLM密碼雜湊含符號 ■ NTLMv2密碼雜湊 ■ NTLMv2密碼雜湊含符號 ■ 預設值：無 安裝選項的組態 設定： <ul style="list-style-type: none"> ■ 預設值：nounix,noserverino


16.4.3 隨身碟

路徑： 設定 ► 介面 ► 隨身碟

Parameter	解釋
自動偵測附接的USB大量儲存裝置	自動辨識USB大量儲存裝置 <ul style="list-style-type: none"> ■ 設定：ON或OFF ■ 預設設定：ON

16.4.4 軸(切換功能)

路徑： 設定 ▶ 介面 ▶ 切換功能 ▶ 軸

參數	解釋
一般設定	根據接腳配置將數位輸入指派為零，來重設所有軸 預設設定：未連線
X	根據接腳配置指派數位輸入，將軸重設為零
Y	預設設定：未連線
Z	<div style="border: 1px solid black; padding: 5px; display: inline-block;">  根據單元組態的軸可用性。 </div>
Zo	

16.4.5 Position-dependent switching functions

路徑： 設定 ► 介面 ► Position-dependent switching functions

位置相關切換功能可讓您根據已定義參考系統內一軸的位置，來設定邏輯輸出。切換位置與位置區間可用於此。

參數	解釋
名稱	切換功能的名稱
Switching function	選擇切換功能是否應啟動或關閉 <ul style="list-style-type: none"> ■ 設定： ON或OFF ■ 預設設定： ON
Reference system	選擇所要的參考系統 <ul style="list-style-type: none"> ■ Machine coordinate system ■ Preset ■ Target position ■ Tool tip
軸	選擇所要的軸 <ul style="list-style-type: none"> ■ X ■ Y ■ Z ■ Zo
Switching point	選擇觸發點的軸位置
Type of switching	選擇所要的切換類型 <ul style="list-style-type: none"> ■ 邊緣由低至高 ■ 邊緣由高至低 ■ 區間由低至高 ■ 區間由高至低 ■ 預設值：邊緣由低至高
Output	選擇所要的輸出 <ul style="list-style-type: none"> ■ X105.13 ...X105.16 (Dout 0、Dout 2、Dout 4、Dout 6) ■ X105.32 ...X105.35 (Dout 1、Dout 3、Dout 5、Dout 7) ■ X113.04 (Dout 0)
脈衝	選擇脈衝是否應啟動或關閉 <ul style="list-style-type: none"> ■ 設定： ON或OFF ■ 預設設定： ON
Pulse time	選擇所要的脈衝長度 <ul style="list-style-type: none"> ■ 0.1 s ...999 s ■ 預設值：0.0 s
Lower limit	選擇發生切換的軸位置下限(僅用於區間類型)
Upper limit	選擇發生切換的軸位置上限(僅用於區間類型)
移除輸入	移除位置相關切換功能

16.5 使用者

本章節說明設置使用者與使用者群組的設定。

16.5.1 OEM

路徑： 設定 ► 使用者 ► OEM

OEM (原廠設備製造商)使用者擁有最高權限等級，此使用者允許設置本產品的硬體(例如編碼器與感測器的連接)。可建立**Setup**以及**Operator**類型使用者，並且設置**Setup**以及**Operator**使用者。**OEM**使用者無法複製或刪除。此使用者無法自動登入。

參數	解釋	編輯權限
名稱	使用者名稱 ■ 預設值： OEM	-
名字	使用者的名字 ■ 預設值： -	-
部門	使用者的部門 ■ 預設值： -	-
群組	使用者的群組 ■ 預設值： oem	-
密碼	使用者的密碼 ■ 預設值： oem	OEM
語言	使用者的語言	OEM
自動登入	重新啟動本產品時：自動登入最後一次已登入的使用者 ■ 預設值： OFF	-
移除使用者帳號	移除使用者帳號	-

16.5.2 Setup

路徑： 設定 ► 使用者 ► Setup

Setup使用者設置本產品在營運地點使用。此使用者可建立**Operator**類型使用者。
Setup使用者無法複製或刪除。此使用者無法自動登入。

參數	解釋	編輯權限
名稱	使用者名稱 ■ 預設值： Setup	–
名字	使用者的名字 ■ 預設值： –	–
部門	使用者的部門 ■ 預設值： –	–
群組	使用者的群組 ■ 預設值： setup	–
密碼	使用者的密碼 ■ 預設值： setup	Setup · OEM
語言	使用者的語言	Setup · OEM
自動登入	重新啟動本產品時：自動登入最後一次已登入的使用者 ■ 預設值： OFF	–
移除使用者帳號	移除使用者帳號	–

16.5.3 Operator

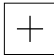
路徑： 設定 ► 使用者 ► Operator

Operator使用者可使用本產品的基本功能，Operator類型使用者無法建立其他使用者，但是允許編輯許多操作員專屬設定，像是其名字或語言。一旦本產品開機，Operator群組的使用者就可自動登入。

參數	解釋	編輯權限
名稱	使用者名稱 ■ 預設值：Operator	Operator · Setup · OEM
名字	使用者的名字	Operator · Setup · OEM
部門	使用者的部門 ■ 預設值：-	Operator · Setup · OEM
群組	使用者的群組 ■ 預設值：operator	-
密碼	使用者的密碼 ■ 預設值：operator	Operator · Setup · OEM
語言	使用者的語言	Operator · Setup · OEM
自動登入	重新啟動本產品時：自動登入最後一次已登入的使用者 ■ 設定：ON或OFF ■ 預設值：OFF	Operator · Setup · OEM
移除使用者帳號	移除使用者帳號	Setup · OEM

16.5.4 新增使用者

路徑： 設定 ► 使用者 ► +

參數	解釋
	新增Operator類型的使用者 進一步資訊: "輸入並設置使用者", 116 頁碼 不可能新增其他OEM或Setup類型使用者。

16.6 軸

本章節說明設置軸與指定裝置的設定。

16.6.1 參考記號

路徑： 設定 ► 軸 ► 一般設定 ► 參考記號

參數	解釋
單元開始之後搜尋參考記號	單元開始之後搜尋參考記號的設定 設定： <ul style="list-style-type: none"> ■ ON：開機之後必須執行參考記號搜尋 ■ OFF：本產品開機之後未提示需要強制參考記號搜尋 ■ 預設值：ON
所有用戶都可以取消參考標記搜索	指出所有使用者類型是否可取消參考記號搜尋 設定 <ul style="list-style-type: none"> ■ ON：任何使用者類型都可取消參考記號搜尋 ■ OFF：只能由OEM或Setup使用者類型取消參考記號搜尋 ■ 預設值：OFF
參考記號搜尋	開始 啟動參考記號搜尋並打開工作空間
參考記號搜尋狀態	指出參考記號搜尋是否成功 顯示： <ul style="list-style-type: none"> ■ 成功 ■ 不成功
參考記號搜尋停止	指出參考記號搜尋是否取消 顯示： <ul style="list-style-type: none"> ■ 是 ■ 否

16.6.2 資訊



本單元可用於具備不同功能的版本中。根據本單元的特色，顯示使用者介面元件以及本單元的可用功能。

路徑： 設定 ► 軸 ► 一般設定 ► 資訊


參數	解釋
編碼器輸入至軸的指派	顯示編碼器輸入至軸的指派
類比輸出至軸的指派	顯示類比輸出至軸的指派
類比輸入至軸的指派	顯示類比輸入至軸的指派
數位輸出至軸的指派	顯示數位輸出至軸的指派
數位輸入至軸的指派	顯示數位輸入至軸的指派



使用重置按鈕，可重設輸入與輸出的指派。

16.6.3 切換功能


路徑： 設定 ▶ 軸 ▶ 一般設定 ▶ 切換功能

 切換功能不可與安全功能搭配使用。

參數	解釋
輸入	根據接腳配置，個別切換功能的數位輸入指派 進一步資訊："輸入 (切換功能)", 228 頁碼
輸出	根據接腳配置，個別切換功能的數位輸出指派 進一步資訊："輸出 (切換功能)", 229 頁碼

16.6.4 輸入 (切換功能)

 切換功能只適用於ID編號1089179-xx的單元。

 切換功能不可與安全功能搭配使用。

路徑： 設定 ▶ 軸 ▶ 一般設定 ▶ 切換功能 ▶ 輸入

參數	解釋
控制器電壓開啟	查詢外部控制電壓的數位輸入指派(例如用於要控制的工具機) ■ 預設值：未連線
緊急停止啟動	查詢外部連接緊急停止開關是否啟動的數位輸入指派 ■ 預設值：未連線

16.6.5 輸出 (切換功能)



切換功能只適用於ID編號1089179-xx的單元。



切換功能不可與安全功能搭配使用。

路徑： 設定 ▶ 軸 ▶ 一般設定 ▶ 切換功能 ▶ 輸出

參數	解釋
冷卻液	啟動或關閉工具機冷卻液供應的數位輸出指派 <ul style="list-style-type: none"> ■ 預設值：未連線
操作讀數	若軸上發生錯誤(例如定位錯誤或靜止錯誤)的繼電器輸出集指派。 軸控制中斷以及已設置軸類比輸出電源中斷的錯誤結果。 <ul style="list-style-type: none"> ■ 預設值：未連線
使用者定義的切換功能	本產品關機之後啟動一些秒數的繼電器輸出指派。繼電器連接到具有自維持功能的電路，若施加此信號，則中斷本產品與工具機的電源。 該電路可將本產品的開/關機連結至要控制的工具機之開/關機。 <ul style="list-style-type: none"> ■ 預設值：未連線

16.6.6 新增M功能

路徑： 設定 ▶ 軸 ▶ 一般設定 ▶ M功能 ▶ +

參數	解釋
名稱	輸入新M功能的名稱 <ul style="list-style-type: none"> ■ 設定範圍：M100 ...M120 針對組態，請參閱 "設置M功能", 229 頁碼

16.6.7 設置M功能

路徑： 設定 ▶ 軸 ▶ 一般設定 ▶ M功能 ▶ M100 ...M120

參數	解釋
名稱	輸入M功能的名稱 <ul style="list-style-type: none"> ■ 設定範圍：M100 ...M120
數位輸出	根據接腳配置，M功能的數位輸出指派 <ul style="list-style-type: none"> ■ 預設值：未連線
移除	移除選取的M功能

16.6.8 軸X、Y、Z、Zo

路徑： 設定 ► 軸 ► X、Y、Z、Zo

參數	解釋
軸名稱	<p>在銑削應用模式中： 軸名稱的定義顯示在位置畫面中 設定：</p> <ul style="list-style-type: none"> ■ 未定義 ■ X ■ Y ■ Z <p>預設值：X、Y、Z</p> <hr/> <p>在車削應用模式中： 軸名稱的定義顯示在位置畫面中 設定：</p> <ul style="list-style-type: none"> ■ 未定義 ■ X ■ Z ■ Zo
軸類型	<p>軸類型的定義 設定：</p> <ul style="list-style-type: none"> ■ 未定義 ■ 直線軸 ■ 主軸 ■ 齒輪主軸 <p>預設設定：直線軸</p>
編碼器	<p>已連接編碼器的組態 進一步資訊："編碼器", 232 頁碼</p>
錯誤補償	<p>線性錯誤補償LEC或分段線性錯誤補償SLEC的組態 進一步資訊："直線錯誤補償(LEC)", 235 頁碼 進一步資訊："分段的直線錯誤補償(SLEC)", 235 頁碼</p>
定位視窗	<p>用於MDI模式內定位輔助的比例縮放係數之輸入</p> <ul style="list-style-type: none"> ■ 設定範圍：0.020 mm ... 2.000 mm ■ 預設值：0.100

16.6.9 C軸

輔助軸C表示旋轉軸繞著Z軸旋轉，並且用於角度量測(例如用於螺紋切削)。若在本單元內設置C軸，則可在位置顯示內讀取C軸的位置。

路徑： 設定 ► 軸 ► C

參數	解釋
軸名稱	顯示在位置預覽中的軸名稱定義 設定： <ul style="list-style-type: none"> ■ 未定義 ■ C 預設設定：未定義
軸類型	軸類型的定義 設定： <ul style="list-style-type: none"> ■ 未定義 ■ 直線軸 預設設定：直線軸
編碼器	已連接編碼器的組態 進一步資訊: "編碼器", 232 頁碼
錯誤補償	線性錯誤補償LEC或分段線性錯誤補償SLEC的組態 進一步資訊: "直線錯誤補償(LEC)", 235 頁碼 進一步資訊: "分段的直線錯誤補償(SLEC)", 235 頁碼
定位視窗	用於MDI模式內定位輔助的比例縮放係數之輸入 <ul style="list-style-type: none"> ■ 設定範圍：0.020 mm ... 2.000 mm ■ 預設值：0.100

16.6.10 編碼器

路徑： 設定 ► 軸 ► X或Y或Z或Zo或C ► 編碼器

軸的編碼器組態

參數	解釋
編碼器輸入	編碼器輸入至本產品軸的指派 設定： <ul style="list-style-type: none"> ■ 未連線 ■ X1 (1 Vpp) ■ X2 (1 Vpp) ■ X3 (1 Vpp)
增量式信號	已連接編碼器的信號 設定： <ul style="list-style-type: none"> ■ 1 Vpp：正弦電壓信號 ■ 11 μA：正弦電流信號 ■ 預設值：1 Vpp
編碼器模式	已連接的編碼器機型 設定： <ul style="list-style-type: none"> ■ 光學尺：直線軸 ■ 角度編碼器：旋轉軸 ■ 角度編碼器當成光學尺：將旋轉軸顯示為線性軸 ■ 預設值：取決於已連接的編碼器
信號週期 [μm]	針對光學尺： 信號週期的長度 <ul style="list-style-type: none"> ■ 設定範圍：0.001 μm ... 1000000.000 μm ■ 預設值：20.000
線數	針對角度編碼器以及旋轉軸顯示為直線軸： 線數 <ul style="list-style-type: none"> ■ 設定範圍：1 ... 1000000 ■ 預設值：1000
機械比率	針對旋轉軸顯示為直線軸： 每轉的移動路徑，單位mm <ul style="list-style-type: none"> ■ 設定範圍：0.1 mm ... 1000 mm ■ 預設值：1.0
參考記號	參考記號的組態 進一步資訊："參考記號 (編碼器)", 234 頁碼
類比篩選頻率	類比低通濾波器(不含TTL)的頻率值 設定： <ul style="list-style-type: none"> ■ 33 kHz：抑制高於33 kHz的干擾頻率 ■ 400 kHz：抑制高於400 kHz的干擾頻率 ■ 預設值：400 kHz
終端電阻器	假負載避免反響 <ul style="list-style-type: none"> ■ 設定：ON或OFF ■ 預設值：ON

參數	解釋
錯誤監控	<p>信號錯誤的監控</p> <p>設定：</p> <ul style="list-style-type: none"> ■ 關閉：不啟動錯誤監控 ■ 受汙染：信號幅度的錯誤監控 ■ 頻率：信號頻率的錯誤監控 ■ 頻率與&汙染：信號幅度與信號頻率的錯誤監控 ■ 預設值：頻率與&汙染 <div style="border: 1px solid black; padding: 5px; margin-top: 10px;"> <p> 若已超出錯誤監控的限制值之一，則顯示警告或錯誤訊息。</p> </div> <p>根據已連線編碼器信號的限制值：</p> <ul style="list-style-type: none"> ■ 信號1 Vpp · 設定受汙染 <ul style="list-style-type: none"> ■ 電壓≤ 0.45 V的警告 ■ 電壓≤ 0.18 V或≥ 1.34 V的錯誤訊息 ■ 信號1 Vpp · 設定頻率 <ul style="list-style-type: none"> ■ 頻率≥ 400 kHz的錯誤訊息 ■ 信號11 μA · 設定受汙染 <ul style="list-style-type: none"> ■ 電流≤ 5.76 μA的警告 ■ 電流≤ 2.32 μA或≥ 17.27 μA的錯誤訊息 ■ 信號11 μA · 設定頻率 <ul style="list-style-type: none"> ■ 頻率≥ 150 kHz的錯誤訊息
計數方向	<p>軸移動期間的信號方向</p> <p>設定：</p> <ul style="list-style-type: none"> ■ 正向：對應至編碼器計數方向的移動方向 ■ 負向：未對應至編碼器計數方向的移動方向 ■ 預設值：正向

16.6.11 參考記號 (編碼器)

路徑： 設定 ► 軸 ► X或Y或Z或Zo或C ► 編碼器 ► 參考記號



以下參數取決於已連接的編碼器類型以及參考記號的設定值。
進一步資訊: "編碼器", 232 頁碼

參數	解釋
原點	參考記號類型的定義 設定： <ul style="list-style-type: none"> ■ 無：無參考記號 ■ 單一：編碼器具有一個參考記號 ■ 編碼：編碼器具有距離編碼的參考記號 ■ 預設值：單一
最長移動路徑	針對含已編碼參考記號的光學尺： 用於決定絕對位置的最大移動路徑 <ul style="list-style-type: none"> ■ 設定範圍：0.1 mm ...10000.0 mm ■ 預設值：20.0
標稱增量	針對含已編碼參考記號的角度編碼器： 用於決定絕對位置的最大標稱增量 <ul style="list-style-type: none"> ■ 設定範圍：> 0° ...360° ■ 預設值：10.0
參考點置換	參考記號與原點之間偏移的組態 進一步資訊: "參考點置換", 234 頁碼


16.6.12 參考點置換

路徑： 設定 ► 軸 ► X或Y或Z或Zo或C ► 編碼器 ► 參考記號 ► 參考點置換

參數	解釋
參考點置換	參考記號與工具機原點之間偏移計算的啟動 <ul style="list-style-type: none"> ■ 設定範圍：ON或OFF ■ 預設值：OFF
參考點置換	手動輸入參考記號與原點之間的偏移(根據選取的編碼器類型，單位為mm或度) 預設值：0.00000
用於參考點位移的當前位置	套用目前位置當成參考記號與原點之間的偏移(根據選取的編碼器型號，單位為mm或度)


16.6.13 直線錯誤補償(LEC)

路徑： 設定 ► 軸 ► X或Y或Z或Zo或C ► 錯誤補償 ► 直線錯誤補償(LEC)

參數	解釋
補償	補償工具機軸上的機械影響 設定： <ul style="list-style-type: none"> ■ ON：補償已啟動 ■ OFF：補償未啟動 ■ 預設值：OFF <div style="border: 1px solid black; padding: 5px; margin-top: 10px;">  若已啟動補償，則無法編輯或產生標稱長度以及實際長度。 </div>
標稱長度	標稱長度的輸入欄位，單位mm
實際長度	實際長度的輸入欄位，單位mm

16.6.14 分段的直線錯誤補償(SLEC)

路徑： 設定 ► 軸 ► X或Y或Z或Zo或C ► 錯誤補償 ► 分段的直線錯誤補償(SLEC)

參數	解釋
補償	補償工具機軸上的機械影響 設定： <ul style="list-style-type: none"> ■ ON：補償已啟動 ■ OFF：補償未啟動 ■ 預設值：OFF <div style="border: 1px solid black; padding: 5px; margin-top: 10px;">  當已啟動補償，則無法編輯或建立支援點的表。 </div>
支援點的表	針對手動編輯開啟支援點表
Create table of supporting points	已經開啟建立新支援點的表之功能表 進一步資訊: "Create table of supporting points", 236 頁碼

16.6.15 Create table of supporting points

路徑： 設定 ► 軸 ► X或Y或Z或Zo或C ► 錯誤補償 ► 分段的直線錯誤補償(SLEC) ► Create table of supporting points

參數	解釋
支援點的數量	工具機的機械軸上之支援點數 <ul style="list-style-type: none"> ■ 設定範圍：2 ...200 ■ 預設值：2
支援點之間距	工具機的機械軸上支援點之間距 <ul style="list-style-type: none"> ■ 預設值：100.00000
開始位置	開始點定義補償開始套用至該軸的位置 <ul style="list-style-type: none"> ■ 預設值：0.00000
建立	根據輸入建立支援點的新表格

16.6.16 主軸S



切換功能只適用於ID編號1089179-xx的單元。

路徑： 設定 ► 軸 ► 主軸S

參數	解釋
軸名稱	顯示在位置預覽中的軸名稱定義 設定： <ul style="list-style-type: none"> ■ 未定義 ■ S 預設值：S
軸類型	軸類型的定義 設定： <ul style="list-style-type: none"> ■ 未定義 ■ 直線軸 ■ 主軸 ■ 齒輪主軸 預設設定：主軸
輸出	主軸的輸出組態 進一步資訊："輸出 (S)", 238 頁碼
輸入	主軸的輸入組態 進一步資訊："輸入 (S)", 238 頁碼
齒輪級數	齒輪級數的組態，用於齒輪主軸 進一步資訊："設置齒輪級數", 240 頁碼

參數	解釋
通過外部信號的齒輪級數選擇	透過外部信號選擇齒輪主軸的齒輪級數設定 <ul style="list-style-type: none"> ■ ON：透過外部信號執行齒輪級數的選擇 ■ OFF：在操作模式內手動執行齒輪級數的選擇 ■ 預設值：OFF
主軸轉速上限的開始時間	到達Smax所需的開機時間之定義 <ul style="list-style-type: none"> ■ 設定範圍：50 ms ...10000 ms ■ 預設值：500
主軸轉速下限的開始時間	到達Smax所需的開機時間之定義 <ul style="list-style-type: none"> ■ 設定範圍：50 ms ...10000 ms ■ 預設值：500
開始時間的特性曲線轉折點	標示從主軸轉速範圍上限轉變為下限的主軸轉速設定 <ul style="list-style-type: none"> ■ 設定範圍：0 rpm ...2000 rpm ■ 預設值：1500
最低主軸轉速	最低主軸轉速的定義 <ul style="list-style-type: none"> ■ 設定範圍：0 rpm ...500 rpm ■ 預設值：50
定向主軸停止的最高主軸轉速	定向主軸停止的最高主軸轉速定義 <ul style="list-style-type: none"> ■ 設定範圍：0 rpm ...500 rpm ■ 預設值：30
螺紋切削的最高主軸轉速	螺紋切削的最高主軸轉速定義 <ul style="list-style-type: none"> ■ 設定範圍：100 rpm ...2000 rpm ■ 預設值：1000

16.6.17 輸出 (S)



切換功能只適用於ID編號1089179-xx的單元。

路徑： 設定 ► 軸 ► S ► 輸出

參數	解釋
類比輸出	根據接腳配置，類比輸出的指派 <ul style="list-style-type: none"> ■ 預設值：未連線
類比輸出已反向	如果此功能已啟動，則在輸出上逆轉類比信號 <ul style="list-style-type: none"> ■ 預設值：不啟動
Smax	以Umax維持主軸轉速的定義 <ul style="list-style-type: none"> ■ 設定範圍：100 rpm ...10000 rpm ■ 預設值：2000
Umax	類比輸出上輸出的最大電壓，以便維持Smax <ul style="list-style-type: none"> ■ 設定範圍：1000 mV ...10000 mV ■ 預設值：9000
主軸順時鐘啟用	根據接腳配置，順時鐘主軸啟用的數位輸出指派 <ul style="list-style-type: none"> ■ 預設值：未連線
主軸逆時鐘啟用	根據接腳配置，逆時鐘主軸啟用的數位輸出指派 <ul style="list-style-type: none"> ■ 預設值：未連線

16.6.18 輸入 (S)



切換功能只適用於ID編號1089179-xx的單元。

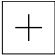
路徑： 設定 ► 軸 ► S ► 輸入

參數	解釋
啟用數位移動指令	數位移動指令的運用 <ul style="list-style-type: none"> ■ 設定：ON或OFF ■ 預設值：OFF
主軸開始	根據接腳配置，主軸開始的數位輸入指派 <ul style="list-style-type: none"> ■ 預設值：未連線
主軸停止	根據接腳配置，主軸停止的數位輸入指派 <ul style="list-style-type: none"> ■ 預設值：未連線
數位啟用輸入	主軸啟用的數位輸入之組態
主軸備妥	數位輸入之組態；指示主軸在可靠條件下 <ul style="list-style-type: none"> ■ 預設值：未連線

參數	解釋
主軸中斷	<p>數位輸入指派；在啟動狀態下，立即與主軸已設置類比輸出的電源中斷連接。若適用並且主軸啟動已避免，則主軸移動停止無斜率，具備自動移動的軸停止。</p> <div style="border: 1px solid black; padding: 5px; margin: 5px 0;"> <p> 工具機製造廠對主軸立即停止負責。</p> </div> <p>■ 預設值：未連線</p>
主軸保護設備	<p>數位輸入之組態；指示現有主軸保護裝置已開啟或已關閉。此信號影響錯誤訊息以及程式執行。</p> <div style="border: 1px solid black; padding: 5px; margin: 5px 0;"> <p> 工具機製造廠對已開啟主軸保護的主軸立即關機負責。</p> </div> <p>■ 預設值：未連線</p>
主軸套管最終位置+	<p>套管上限開關的數位輸入指派。該輸入用於逆轉螺紋切削的主軸。</p> <p>■ 預設值：未連線</p>
主軸套管最終位置-	<p>套管下限開關的數位輸入指派。該輸入用於逆轉螺紋切削的主軸。</p> <p>■ 預設值：未連線</p>
主軸位置	<p>數位輸入指派；在停止至所要位置期間該信號以低轉速定位主軸</p> <p>■ 預設值：未連線</p>

16.6.19 新增齒輪級數

路徑： 設定 ▶ 軸 ▶ S ▶ 齒輪級數 ▶ +

參數	解釋
	<p>以預設名稱新增新齒輪級數</p> <p>進一步資訊: "設置齒輪級數", 240 頁碼</p>

16.6.20 設置齒輪級數

路徑： 設定 ► 軸 ► S ► 齒輪級數

參數	解釋
名稱	齒輪級數的名稱輸入 <ul style="list-style-type: none"> ■ 預設值：級數[n]
齒輪級數啟動	用於透過外部信號選擇齒輪級數的數位輸入指派 <ul style="list-style-type: none"> ■ 預設值：未連線
Smax	以主軸轉速維持Umax的定義 <ul style="list-style-type: none"> ■ 設定範圍：100 rpm ... 10 000 rpm ■ 預設值：2000
主軸轉速上限的開始時間	到達Smax所需的開機時間之定義 <ul style="list-style-type: none"> ■ 設定範圍：50 ms ... 10 000 ms ■ 預設值：500
主軸轉速下限的開始時間	到達Smax所需的開機時間之定義 <ul style="list-style-type: none"> ■ 設定範圍：50 ms ... 10 000 ms ■ 預設值：500
開始時間的特性曲線轉折點	標示從主軸轉速範圍上限轉變為下限的主軸轉速設定 <ul style="list-style-type: none"> ■ 設定範圍：0 rpm ... 2000 rpm ■ 預設值：1500
最低主軸轉速	最低主軸轉速的定義 <ul style="list-style-type: none"> ■ 設定範圍：0 rpm ... 500 rpm ■ 預設值：50
移除	移除選取的齒輪級數

16.7 服務

本章節說明產品組態設定，用於維護韌體以及用於啟用軟體選項。

16.7.1 韌體資訊

路徑： 設定 ► 服務 ► 韌體資訊

為了維修與保養，會在個別軟體模組上顯示下列維修資訊。

參數	解釋
Core version	微核心的版本編號
Microblaze bootloader version	Microblaze bootloader的版本編號
Microblaze firmware version	Microblaze韌體的版本編號
Extension PCB bootloader version	bootloader (擴充板)的版本編號
Extension PCB firmware version	韌體(擴充板)的版本編號
Boot ID	開機程序的ID編號
HW Revision	硬體的修訂編號
C Library版本	C library的版本編號
編譯器版本	編譯器的版本編號
Touchscreen Controller version	觸控螢幕控制器的版本編號
開始的單元數量	開啟本產品的次數
Qt build system	Qt編譯\相容軟體的版本編號
Qt runtime libraries	Qt執行時間程式庫的版本編號
Kernel	Linux核心的版本編號
Login status	已登入使用者的資訊
SystemInterface	系統介面模組的版本編號
BackendInterface	後端介面模組的版本編號
GuiInterface	使用者介面模組的版本編號
TextDataBank	文字資料庫模組的版本編號
Optical edge detection	光學邊緣偵測器模組的版本編號
NetworkInterface	網路介面模組的版本編號
OSInterface	作業系統介面模組的版本編號
PrinterInterface	印表機介面模組的版本編號
system.xml	參考參數的版本編號
axes.xml	軸參數的版本編號
encoders.xml	編碼器參數的版本編號
ncParam.xml	NC參數的版本編號
spindle.xml	主軸參數的版本編號
io.xml	輸入與輸出參數的版本編號
mFunctions.xml	M功能參數的版本編號
peripherals.xml	週邊參數的版本編號

參數	解釋
slec.xml	分段線性錯誤補償(SLEC)的參數之版本編號
lec.xml	線性錯誤補償(LEC)的參數之版本編號
microBlazePVRegister.xml	MicroBlaze的「處理器版本暫存器」之版本編號
info.xml	資訊參數的版本編號
audio.xml	音頻參數的版本編號
network.xml	網路參數的版本編號
os.xml	作業系統參數的版本編號
runtime.xml	執行時間參數的版本編號
serialPort.xml	序列介面參數的版本編號
users.xml	使用者參數的版本編號
GI補丁級別	金色影像(GI)的補丁級別

16.7.2 備份與復原組態

路徑： 設定 ► 服務 ► 備份與復原組態

本單元的設定或使用者檔案可備份成檔案，使其可在重設為原廠預設值之後恢復，或用於安裝在多部單元上。

參數	解釋
復原組態	備份設定值復原 進一步資訊: "復原組態", 255 頁碼
備用組態	產品設定值備份 進一步資訊: "備用組態", 108 頁碼
備份使用者檔案	產品使用者檔案備份 進一步資訊: "備份使用者檔案", 109 頁碼

16.7.3 韌體更新

路徑： 設定 ► 服務 ► 韌體更新

韌體為本產品的作業系統。您可透過本產品的USB連接埠或網路連線，匯入新的韌體版本。



韌體更新之前，必須遵守個別軟體版本的版本注意事項，以及內含有關反向相容性的資訊。



為了安全起見，若要更新機組的韌體，必須備份目前的設定值。

進一步資訊: "更新韌體", 253 頁碼

16.7.4 重置

路徑： 設定 ► 服務 ► 重置

若需要，可將單元的設定重設為原廠預設值或出廠時的情況。軟體選項關閉，接著需要用可用的使用許可金鑰重新啟動。

參數	解釋
重新設定所有設定值	設定值重設為原廠預設值 進一步資訊: "重新設定所有設定值", 256 頁碼
重新設定為原廠預設設定值	設定值重設為原廠預設值並從本單元的記憶體刪除使用者檔案 進一步資訊: "重新設定為原廠預設設定值", 256 頁碼

16.7.5 OEM區域

路徑： 設定 ► 服務 ► OEM區域

參數	解釋
文件	新增OEM文件，例如維修資訊 進一步資訊: "新增文件", 97 頁碼
打開螢幕	變更開機畫面(例如顯示公司標示) 進一步資訊: "新增開機畫面", 98 頁碼
OEM列	含特殊功能的OEM列客製化 進一步資訊: "OEM列", 244 頁碼
設定	變更使用者模式、改寫顯示以及鍵盤設計 進一步資訊: "設定(OEM區域)", 248 頁碼
遠端存取螢幕截圖	允許與ScreenshotClient程式網路連線，如此ScreenshotClient可從電腦拍攝本單元的螢幕截圖 設定： <ul style="list-style-type: none"> ■ ON：可進行遠端存取 ■ OFF：不可進行遠端存取 ■ 預設值：OFF



當本單元關機時，自動關閉遠端存取螢幕截圖。

16.7.6 OEM列

路徑： 設定 ▶ 服務 ▶ OEM區域 ▶ OEM列

參數	解釋
顯示列	OEM列的顯示 設定： <ul style="list-style-type: none"> ■ ON：OEM列顯示在個別操作模式的使用者介面上 ■ OFF：不顯示OEM列 預設值：OFF
列項目	OEM列上列項目的組態 進一步資訊："新增OEM-列項目", 244 頁碼

16.7.7 新增OEM-列項目

路徑： 設定 ▶ 服務 ▶ OEM區域 ▶ OEM列 ▶ 列項目 ▶ +

參數	解釋
說明	OEM列上長條圖項目的說明
類型	選擇OEM列上新的長條圖項目 設定： <ul style="list-style-type: none"> ■ 空的 ■ 標誌 ■ 主軸轉速 ■ M功能 ■ 特殊功能 ■ 文件 預設值：空的
參數	可用參數取決於選取的長條圖項目類型： <ul style="list-style-type: none"> ■ 標誌： 進一步資訊："標誌 OEM列項目", 245 頁碼 ■ 主軸轉速： 進一步資訊："主軸轉速 OEM列項目", 245 頁碼 ■ M功能： 進一步資訊："M功能 OEM長條圖項目", 246 頁碼 ■ 特殊功能： 進一步資訊："特殊功能 OEM長條圖項目", 247 頁碼 ■ 文件： 進一步資訊："文件OEM長條圖項目", 247 頁碼
機型	從OEM列移除長條圖項目

16.7.8 標誌 OEM列項目

路徑： 設定 ► 服務 ► OEM區域 ► OEM列 ► 列項目 ► 標誌

參數	解釋
說明	OEM列上長條圖項目的說明
類型	標誌
選擇標誌	選擇所要的圖解影像
連結至文件	使用標誌呼叫已連結的文件 設定： <ul style="list-style-type: none"> ■ 無 ■ 操作手冊 ■ OEM維修資訊 預設值：無
上傳影像檔	將選取的影像檔案複製到儲存位置/Oem/Images <ul style="list-style-type: none"> ■ 檔案格式：PNG、JPG、PPM、BMP或SVG ■ 影像大小：最大140 x 70像素
機型	從OEM列移除長條圖項目

16.7.9 主軸轉速 OEM列項目

路徑： 設定 ► 服務 ► OEM區域 ► OEM列 ► 列項目 ► 主軸轉速

參數	解釋
說明	OEM列上長條圖項目的說明
類型	主軸轉速
主軸	S
主軸轉速	設定主軸轉速 <ul style="list-style-type: none"> ■ 設定範圍：取決於主軸S的組態 ■ 預設值：0
機型	從OEM列移除長條圖項目

16.7.10 M功能 OEM長條圖項目

路徑： 設定 ► 服務 ► OEM區域 ► OEM列 ► 列項目 ► M功能

參數	解釋
說明	OEM列上長條圖項目的說明
類型	M功能
M功能的編號	<p>選取所要的M功能</p> <p>設定範圍</p> <ul style="list-style-type: none"> ■ 100.T ...120.T (TOGGLE : 點擊時在狀態之間切換) ■ 100.P ...120.P (PULSE : 長度可在Pulse time內設定) ■ 預設值 : 空
Pulse time	<p>選擇高啟動脈衝的長度</p> <p>設定範圍</p> <ul style="list-style-type: none"> ■ 8 ms ...1500 ms ■ 預設值 : 500 ms
重新啟動	<p>重新啟動脈衝週期</p> <ul style="list-style-type: none"> ■ 設定 : ON或OFF ■ 預設值 : OFF
選擇主動功能的影像	選擇用於圖解啟動功能的所要影像
選擇被動功能的影像	選擇用於圖解未啟動功能的所要影像
上傳影像檔	<p>將選取的影像檔案複製到儲存位置/Oem/Images</p> <ul style="list-style-type: none"> ■ 檔案格式 : PNG、JPG、PPM、BMP或SVG ■ 影像大小 : 最大100 x 70像素
機型	從OEM列移除長條圖項目

16.7.11 特殊功能 OEM長條圖項目

路徑： 設定 ► 服務 ► OEM區域 ► OEM列 ► 列項目 ► 特殊功能

參數	解釋
說明	OEM列上長條圖項目的說明
類型	特殊功能
功能	<p>選取所要的特殊功能</p> <p>設定：</p> <ul style="list-style-type: none"> ■ 螺紋切削 ■ 主軸方向 ■ 冷卻液 ■ 主軸操作期間的冷卻液 ■ 補償軸:本系列單元並步支援此功能 ■ 零刀具軸 <p>預設值：螺紋切削</p>
主軸	<p>只具有主軸方向功能：</p> <p>S</p>
選擇順時鐘主軸方向的影像	<p>只具有主軸方向功能：</p> <p>選擇順時鐘主軸旋轉所要的影像</p>
選擇逆時鐘主軸方向的影像	<p>只具有主軸方向功能：</p> <p>選擇逆時鐘主軸旋轉所要的影像</p>
選擇主動功能的影像	選擇用於圖解啟動功能的所要影像
選擇被動功能的影像	選擇用於圖解未啟動功能的所要影像
上傳影像檔	<p>將選取的影像檔案複製到儲存位置/Oem/Images</p> <ul style="list-style-type: none"> ■ 檔案格式：PNG、JPG、PPM、BMP或SVG ■ 影像大小：最大100 x 70像素
機型	從OEM列移除長條圖項目


16.7.12 文件OEM長條圖項目

路徑： 設定 ► 服務 ► OEM區域 ► OEM列 ► 列項目 ► 文件

參數	解釋
說明	OEM列上長條圖項目的說明
類型	文件
選擇文件	選擇所要的文件
選擇要顯示的影像	選擇用於圖解該功能的所要影像
上傳影像檔	將選取的影像檔案複製到儲存位置/Oem/Images
機型	從OEM列移除長條圖項目

16.7.13 設定(OEM區域)

路徑： 設定 ► 服務 ► OEM區域 ► 設定

參數	解釋
應用	應用模式類型；直到重新啟動之後變更才會生效 設定： <ul style="list-style-type: none"> ■ 銑削 ■ 車削 預設值：銑削
覆寫顯示	<div style="border: 1px solid black; padding: 5px;">  目前此系列單元的韌體並不支援此功能。 </div>
鍵盤主題	選擇鍵盤配置 設定： <ul style="list-style-type: none"> ■ 標準：使用(Return)確認輸入 ■ TNC：使用(Enter)確認輸入 預設值：標準
程式執行	修改程式執行 進一步資訊: "程式執行", 248 頁碼

16.7.14 程式執行

路徑： 設定 ► 服務 ► OEM區域 ► 設定 ► 程式執行

Parameter	解釋
自動前進到上方主軸套管最終位置	當已經到達上主軸套管極限開關時，在執行鑽孔圖案總是會發生的自動前進 <ul style="list-style-type: none"> ■ 設定：ON或OFF ■ 預設值：OFF
M功能	針對組態，請參閱 "設置M功能", 249 頁碼

16.7.15 Text database

路徑： 設定 ► 服務 ► OEM區域 ► 設定 ► Text database

本裝置具備匯入個別文字資料庫的選項。訊息選項允許您顯示許多訊息。

參數	解釋
Select text database	選擇儲存在本裝置內的XML類型文字資料庫
Deselect text database	取消選擇目前選取的文字資料庫

16.7.16 Messages

路徑： 設定 ► 服務 ► OEM區域 ► 設定 ► Messages

本裝置具備顯示訊息的選項。對此，可從您的文字資料庫中選擇文字或直接輸入文字。

參數	解釋
名稱	訊息說明
Text ID or text	選擇要顯示的訊息 設定： <ul style="list-style-type: none"> ■ 從文字資料庫中選取的檔案輸入所要的文字ID 進一步資訊: "Text database", 248 頁碼 ■ 輸入要顯示的錯誤訊息
Message type	選擇所要的訊息類型 設定： <ul style="list-style-type: none"> ■ 標準：若輸入不再啟動，則不再顯示訊息 ■ Acknowledgment by user：使用者必須確認，讓訊息消失 ■ 預設值：標準
Input	選擇所要的輸入 設定範圍 <ul style="list-style-type: none"> ■ X105.1 ...X105.12 (Din 1 ...Din 12) ■ X105.20 ...X105.31 (Din 20 ...Din 23) ■ X113.07, X113.09, X113.10, X113.14 (Din 0 ...Din 3)
移除輸入	移除訊息輸入

16.7.17 設置M功能

路徑： 設定 ► 服務 ► OEM區域 ► 設定 ► 程式執行 ► M功能

參數	解釋
M功能的編號	輸入新M功能的編號 <ul style="list-style-type: none"> ■ 設定範圍：M2.0 ...M120.0 (0：指派給M功能的輸出已經切換成關閉) ■ 設定範圍：M2.1 ...M120.1 (1：指派給M功能的輸出已經切換成啟動) ■ 設定範圍：M2.2 ...M120.2 (2：指派給M功能的輸出產生8 ms之高主動脈衝)
在執行程式時選擇對話影像	在執行程式期間選擇用於顯示的所要影像
上傳影像檔	將選取的影像檔案複製到儲存位置/Oem/Images <ul style="list-style-type: none"> ■ 檔案格式：PNG、JPG、PPM、BMP或SVG ■ 影像大小：最大100 x 70像素
移除輸入	移除輸入

16.7.18 文件

路徑： 設定 ▶ 服務 ▶ 文件


本產品可以以所要的語言上傳對應的操作手冊，操作手冊可從隨附的USB大量儲存裝置複製到本產品。

最新版本可從下載區下載，網址為www.heidenhain.de。

參數	解釋
新增操作手冊	新增所要語言的操作手冊

16.7.19 軟體選項

路徑： 設定 ▶ 服務 ▶ 軟體選項

 目前此系列單元的韌體並不支援此功能。

16.7.20 備份與復原組態 (OEM組態)

路徑： 設定 ▶ 服務 ▶ OEM區域 ▶ 備份與復原組態

參數	解釋
Back up OEM specific folders and files	OEM區域的組態已儲存為ZIP檔案
Restore OEM specific folders and files	OEM區域的組態已經從ZIP檔案解壓縮並復原

17

維修與保養

17.1 概述

本章節說明本產品的一般保養作業。



以下步驟只能由合格的人員執行。
進一步資訊: "人員資格", 25 頁碼



本章只含本產品保養作業之說明，本章內並未說明週邊裝置的任何保養工作。
進一步資訊：個別周邊裝置的製造商文件

17.2 清潔

注意事項

用銳利邊緣物體或腐蝕性清潔劑清潔

錯誤清潔會導致產品受損。

- ▶ 清潔切勿使用研磨或腐蝕性清潔劑，也不可使用強效清潔劑或溶劑
- ▶ 不可使用銳利邊緣物體清除頑固污垢

清潔外殼

- ▶ 只能使用沾上水及中性清潔劑的濕布擦拭外觀表面

清潔螢幕

啟動清潔模式來清潔顯示器。這將本單元切換為待命狀態，但不中斷電源供應。在此狀態下會關閉螢幕。



- ▶ 點擊主功能表內的**關閉**來啟動清潔模式



- ▶ 點擊**清潔模式**
- > 螢幕關閉
- ▶ 使用無絨毛布以及市售玻璃清洗劑來清潔螢幕
- ▶ 若要關閉清潔模式，請點擊觸控螢幕上任意位置




- > 箭頭出現在畫面底部
- ▶ 往上拖曳箭頭
- > 螢幕開啟並且顯示最後顯示的使用者介面

17.3 維護計畫

本產品幾乎免保養。

注意事項	
操作失效的產品	
操作失效的產品會導致後續嚴重損害，	
<ul style="list-style-type: none"> ▶ 若產品受損，請勿操作或維修 ▶ 立即更換故障的產品，或聯繫海德漢維修中心 	

	以下步驟只能由電氣專家執行。 進一步資訊: "人員資格", 25 頁碼
---	---

保養步驟	間隔	修正動作
▶ 產品上的所有標籤與符號都必須檢查並且清晰可讀。	每年	▶ 聯繫海德漢維修中心
▶ 檢查電氣連接是否受損並檢查其功能	每年	▶ 更換失效的纜線若需要，請聯繫海德漢服務機構
▶ 電源線必須檢查是否有絕緣破損或弱點	每年	▶ 請根據規格更換電源線

17.4 恢復操作

恢復操作時，例如維修或重新固定之後重新安裝本產品時，要有與固定和安裝本產品相同的量測與人員需求。

進一步資訊: "安裝", 33 頁碼


進一步資訊: "安裝", 39 頁碼


連接周邊裝置時(例如編碼器)，營運公司必須確保安全恢復操作，並且指派授權並且適當資格人員進行作業。

進一步資訊: "營運公司之責任", 26 頁碼

17.5 更新韌體

韌體為本產品的作業系統。您可透過本產品的USB連接埠或網路連線，匯入新的韌體版本。

	韌體更新之前，必須遵守個別軟體版本的版本注意事項，以及內含有關反向相容性的資訊。
---	--

	為了安全起見，若要更新機組的韌體，必須備份目前的設定值。
---	------------------------------

需求

- 新韌體版本為*.dro檔案
- 若要透過USB連接埠更新韌體，則目前的韌體必須儲存在USB大量儲存裝置(FAT32格式)
- 若要透過網路介面更新韌體，則目前的韌體必須在網路磁碟機上的資料夾內

開始韌體更新



- ▶ 點擊主功能表內的**設定**
- ▶ 點擊**服務**
- ▶ 以下列順序開啟
 - **韌體更新**
 - **繼續**
- > 維修應用程式已啟動

更新韌體

韌體可從USB大量儲存裝置(FAT32格式)或透過網路磁碟機來更新。



- ▶ 點擊**韌體更新**
- ▶ 點擊**選擇**
- ▶ 若需要，將USB大量儲存裝置連接至本產品的USB連接埠
- ▶ 導覽至內含新韌體的資料夾



若意外點擊到錯誤的資料夾，可回到上一個資料夾。

- ▶ 點擊顯示在清單之上的檔名

- ▶ 選擇韌體
- ▶ 點擊**選擇**確認選擇
- > 顯示韌體版本資訊
- ▶ 點擊**確定**關閉對話



一旦開始資料傳輸之後就無法取消韌體更新。

- ▶ 點擊**Start**開始更新
- > 畫面顯示更新進度
- ▶ 點擊**確定**確認成功更新
- ▶ 點擊**結束**終止維修應用程式
- > 維修應用程式已終止
- > 主應用程式已啟動
- > 若啟動自動使用者登入，則在**手動操作**功能表內顯示使用者介面
- > 若未啟動自動使用者登入，則顯示**使用者登入**功能表

安全移除USB大量儲存裝置



- ▶ 點擊主功能表內的**檔案管理**
- ▶ 導覽至儲存位置清單
- ▶ 點擊**安全移除**
- > 顯示**安全地移除 %1** 訊息
- ▶ 中斷連接USB大量儲存裝置

17.6 復原組態

備份設定值可復原回產品，取代產品目前的組態。



在設定值備份時已經啟動的軟體選項在恢復設定值之前必須啟動。

以下狀況需要復原：

- 在調機期間，產品上已經設定該設定值並傳輸給所有同樣的產品
進一步資訊: "調機步驟", 86 頁碼
- 重設之後，設定值已經複製回本產品
進一步資訊: "重新設定所有設定值", 256 頁碼



- ▶ 點擊主功能表內的**設定**
- ▶ 以下列順序開啟
 - **服務**
 - **備份與復原組態**
 - **復原組態**
- ▶ 點擊**完成復原**
- ▶ 若需要，將USB大量儲存裝置(FAT32格式)連接至本產品的USB連接埠
- ▶ 導覽至內含該備份檔案的資料夾
- ▶ 選擇備份檔案
- ▶ 點擊**選擇**
- ▶ 使用**確定**確認成功傳輸
- > 系統關閉
- ▶ 若要以傳輸的組態資料重新啟動本產品，則關閉本產品然後再次開啟

安全移除USB大量儲存裝置



- ▶ 點擊主功能表內的**檔案管理**
- ▶ 導覽至儲存位置清單
- ▶ 點擊**安全移除**
- > 顯示**安全地移除 %1 訊息**
- ▶ 中斷連接USB大量儲存裝置



17.7 重新設定所有設定值

若需要，您可將本產品的設定值重設為原廠預設值。軟體選項關閉，接著需要用可用的使用許可金鑰重新啟動。



- ▶ 點擊主功能表內的**設定**
- ▶ 點擊**服務**
- ▶ 以下列順序開啟
 - **重置**
 - **重新設定所有設定值**
- ▶ 輸入密碼
- ▶ 使用**RET**確認輸入
- ▶ 若要用一般文字顯示密碼，請啟動**顯示密碼**
- ▶ 點擊**確定**確認動作
- ▶ 點擊**確定**確認重設
- ▶ 點擊**確定**確認產品關機
- > 本產品已關機
- > 所有設定都已重設
- > 要重新啟動本產品，請關機後並再度開啟

17.8 重新設定為原廠預設設定值

您可將本產品的設定值重設為原廠預設值，並從記憶體中刪除使用者檔案。軟體選項關閉，接著需要用可用的使用許可金鑰重新啟動。



- ▶ 點擊主功能表內的**設定**
- ▶ 點擊**服務**
- ▶ 以下列順序開啟
 - **重置**
 - **重新設定為原廠預設設定值**
- ▶ 輸入密碼
- ▶ 使用**RET**確認輸入
- ▶ 若要用一般文字顯示密碼，請啟動**顯示密碼**
- ▶ 點擊**確定**確認動作
- ▶ 點擊**確定**確認重設
- ▶ 點擊**確定**確認產品關機
- > 本產品已關機
- > 所有設定值都重設並且刪除使用者檔案
- > 要重新啟動本產品，請關機後並再度開啟

18

若 ... 則執行

18.1 概述

本章節說明本產品的故障或失效原因及適當的修正措施。



確定在執行底下說明的動作之前，已經閱讀並了解"基本操作"章節。
進一步資訊: "基本操作", 53 頁碼

18.2 系統或電源故障

在下列情況中作業系統資料會毀損：

- 系統或電源故障
- 作業系統尚未關閉就將本產品關機

若韌體已受損，則本產品開始Recovery System，螢幕上會顯示簡短指示。

運用復原功能，Recovery System用先前儲存在USB大量儲存裝置內的新韌體來改寫已受損的韌體。在此程序期間，本產品的設定值都會刪除。

18.2.1 復原韌體

- ▶ 在電腦上，在USB大量儲存裝置(FAT32格式)上建立名為「heidenhain」的資料夾。
- ▶ 在「heidenhain」資料夾內，建立「update」資料夾
- ▶ 將新韌體複製到「update」資料夾
- ▶ 重新命名韌體「recovery.dro」
- ▶ 將本產品關機
- ▶ 將USB大量儲存裝置連接至本產品的USB連接埠
- ▶ 開啟本產品電源
- > 本產品開始Recovery System
- > 自動偵測到USB大量儲存裝置
- > 自動安裝韌體
- > 在成功更新之後，韌體會自動重新命名為「recovery.dro.[yyyy.mm.dd.hh.mm]」
- ▶ 完整安裝之後重新啟動本產品
- > 使用原廠預設值啟動本產品

18.2.2 復原組態

重新安裝韌體會將本產品重設為原廠預設值。這刪除設定，包括錯誤補償值。儲存在記憶體內的使用者檔案或重新安裝韌體之後保留的檔案不受此影響。

若要復原設定值，則必須在單元上重設這些設定值，或復原本單元上先前備份的設定值。

► 復原設定值

進一步資訊: "復原組態", 255 頁碼

18.3 故障

若在操作期間發生未列在底下「故障排除」表的失效或故障情況，請參閱工具機製造商的文件或聯繫海德漢維修中心。

18.3.1 故障排除



以下故障排除步驟只能由表內指定的人員執行。
進一步資訊: "人員資格", 25 頁碼

故障	故障原因	故障修正	人員
開機後狀態LED仍舊不亮	並無供應電壓	▶ 檢查電源線	電氣專家
	本產品未正常運作	▶ 請聯繫海德漢服務機構	合格的人員
本產品啟動時顯示藍色畫面	開機期間韌體錯誤	▶ 若此錯誤第一次發生，則關閉本產品然後再次開啟 ▶ 若再發生此故障，請聯絡海德漢維修中心	合格的人員
啟動之後，本產品無法辨別觸控螢幕上的任何輸入	硬體初始化錯誤	▶ 關閉本產品然後再次開啟	合格的人員
編碼器移動後，軸無計數	編碼器連接錯誤	▶ 修正連接 ▶ 請聯繫編碼器製造商的維修中心	合格的人員
軸計數錯誤	編碼器的設定錯誤	▶ 檢查編碼器設定 88 頁碼	合格的人員
主軸錯誤	不正確的主軸設定	▶ 檢查主軸的設定 236 頁碼	合格的人員，可能為OEM
	外部週邊	▶ 執行系統錯誤搜尋	合格的人員，可能為OEM
無法與網路連線	連線失效	▶ 檢查至X116的纜線以及正確連接	合格的人員
	網路設定錯誤	▶ 檢查網路設定 119 頁碼	合格的人員
未偵測到已連接的USB大量儲存裝置	USB連接失效	▶ 檢查連接埠內USB大量儲存裝置的正確位置 ▶ 使用其他USB連接埠	合格的人員
	不支援USB大量儲存裝置的類型或格式	▶ 使用另一個USB大量儲存裝置 ▶ 以FAT32將USB大量儲存裝置格式化	合格的人員
裝置以復原模式啟動(文字模式)	開機期間韌體錯誤	▶ 若此錯誤第一次發生，則關閉本產品然後再次開啟 ▶ 若再發生此故障，請聯絡海德漢維修中心	合格的人員
使用者無法登入	密碼不存在	▶ 當使用者具有較高授權等級，請重設密碼 116 頁碼 ▶ 若重設OEM密碼，請聯絡海德漢維修中心	合格的人員

19

拆除及拋棄

19.1 概述

本章內含本品產正確分解與拋棄所必須遵守的資訊以及環境保護規範。

19.2 移除



只能由合格的人員移除本產品。
進一步資訊: "人員資格", 25 頁碼

根據連接的周邊，需由電氣專家執行移除工作。
此外，必須採用與個別組件固定和安裝時相同的安全預防措施。

移除本產品

若要移除本產品，請依照安裝與固定步驟的反向順序來進行。

進一步資訊: "安裝", 39 頁碼

進一步資訊: "安裝", 33 頁碼

19.3 拋棄



注意事項

不正確棄置的產品！

隨意拋棄產品會導致環境受損。

- ▶ 不要將電氣廢棄物和電子組件棄置於一般垃圾中
- ▶ 整合式備用電池必須與產品分開拋棄
- ▶ 請按照當地適用的丟棄法規回收本產品以及備用電池

- ▶ 若對拋棄本產品有任何問題，請聯繫海德漢維修中心

20

規格

20.1 概述

本章節包含產品資料概述以及含有本產品尺寸和裝配尺寸的圖示。

20.2 編碼器資料

裝置

外殼	鋁鑄造外殼
外殼尺寸	200 mm x 169 mm x 41 mm 有關ID 1089179-xx的裝置 200 mm x 169 mm x 47 mm
扣件系統， 配合尺寸	固接孔圖案 50 mm x 50 mm

顯示器

視覺顯示器單元	<ul style="list-style-type: none"> ■ LCD寬螢幕(15:9) 彩色螢幕17.8 cm (7") ■ 800 x 480畫素
顯示步階	可選擇 · 最低0.00001 mm
使用者介面	使用者介面(GUI)含觸控螢幕

電氣資料

電壓供應	<ul style="list-style-type: none"> ■ AC 100 V ...240 V (±10 %) ■ 50 Hz ...60 Hz (±5 %) ■ 最大輸入功率38 W 									
暫存區電池	CR2477型鋰電池；3.0 V									
過電壓類別	II									
編碼器輸入的數量	3									
編碼器介面	<ul style="list-style-type: none"> ■ 11µA：最大電流300 mA，最高輸入頻率150 kHz ■ 1 V_{pp}：最大電流300 mA，最高輸入頻率400 kHz 									
在1 V _{pp} 上的補間	4096倍									
接觸式探針連接	<ul style="list-style-type: none"> ■ 電壓供應DC 5 V或DC 12 V ■ 5 V或浮動切換輸出 ■ 4數位輸入 ■ 1數位輸出 ■ 含海德漢纜線的最長纜線長度30 m 									
數位輸入	用於ID 1089179-xx的裝置： TTL DC 0 V ... +5 V									
	<table border="1"> <thead> <tr> <th>水平</th> <th>電壓範圍</th> <th>電流範圍</th> </tr> </thead> <tbody> <tr> <td>高</td> <td>DC 11 V ... 30 V</td> <td>2.1 mA ... 6.0 mA</td> </tr> <tr> <td>低</td> <td>DC 3 V ... 2.2 V</td> <td>0.43 mA</td> </tr> </tbody> </table>	水平	電壓範圍	電流範圍	高	DC 11 V ... 30 V	2.1 mA ... 6.0 mA	低	DC 3 V ... 2.2 V	0.43 mA
水平	電壓範圍	電流範圍								
高	DC 11 V ... 30 V	2.1 mA ... 6.0 mA								
低	DC 3 V ... 2.2 V	0.43 mA								

電氣資料

數位輸出	用於ID 1089179-xx的裝置： TTL DC 0 V ... +5 V Maximum load 1 kΩ 電壓範圍DC 24 V (20.4 V ... 28.8 V) 輸出電流最大150 mA每通道
繼電器輸出	用於ID 1089179-xx的裝置： <ul style="list-style-type: none"> ■ 最高切換電壓AC 30 V / DC 30 V ■ 最高切換電流0.5 A ■ 最高切換容量15 W ■ 最高連續電流0.5 A
類比輸入	用於ID 1089179-xx的裝置： 電壓範圍DC 0 V ... +5 V 阻抗 $100 \Omega \leq R \leq 50 \text{ k}\Omega$
類比輸出	用於ID 1089179-xx的裝置： 電壓範圍DC -10 V ... +10 V 最大負載1 kΩ
5 V電壓輸出	用於ID 1089179-xx的裝置： 電壓預留量±5 % · 最大電流100 mA

電氣資料

資料介面	<ul style="list-style-type: none"> ■ 1 高速USB 2.0 (Type A) · 每一USB連接埠的最大電流500 mA ■ 1 10/100 Mbit/1 Gb乙太網路 (RJ45)
------	---

環境

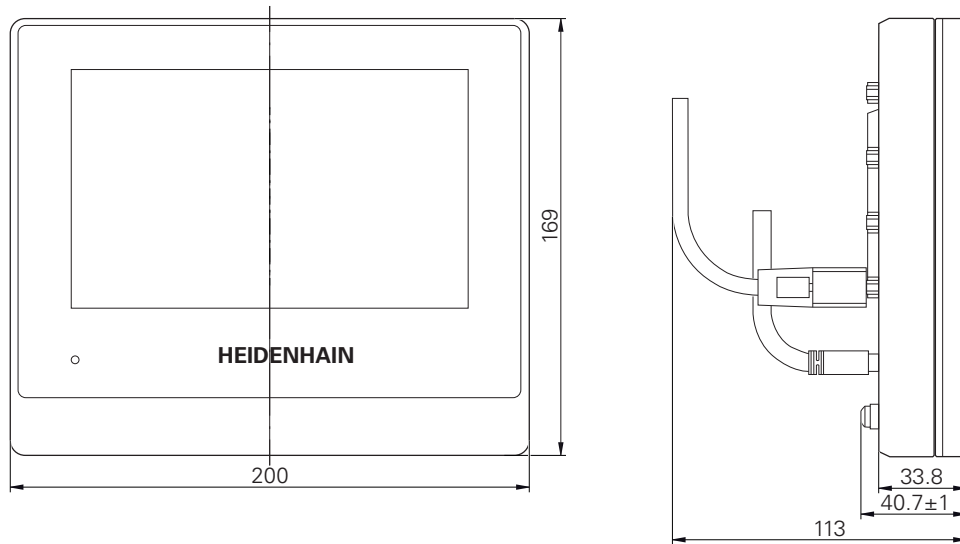
操作溫度	0 °C ... 45 °C
儲藏溫度	-20 °C ... 70 °C
空氣相對溼度	10 % ... 80 % r.H. · 無凝結
高度	≤ 2000 m

一般資訊

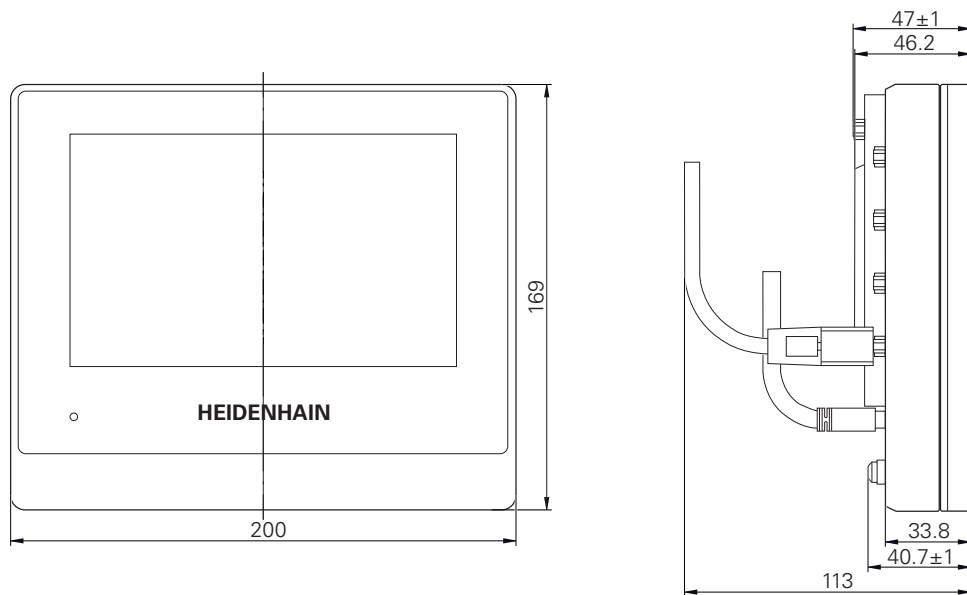
指令	<ul style="list-style-type: none"> ■ EMC指令2014/30/EU ■ 低電壓指令2014/35/EU ■ RoHS指令2011/65/EU
汙染程度	2
防護EN 60529	<ul style="list-style-type: none"> ■ 前面板與側面板：IP 65 ■ 後面板：IP 40
重量	<ul style="list-style-type: none"> ■ 1.3 kg ■ 含單位置立架：1.35 kg ■ 含雙位置立架：大約1.45 kg ■ 含多位置立架：1.95 kg ■ 含多位置固定器：1.65 kg ■ 1.5 kg ■ 含單位置立架：1.55 kg ■ 含雙位置立架：大約1.65 kg ■ 含多位置立架：2.15 kg ■ 含多位置固定器：1.85 kg

20.3 產品尺寸與匹配尺寸

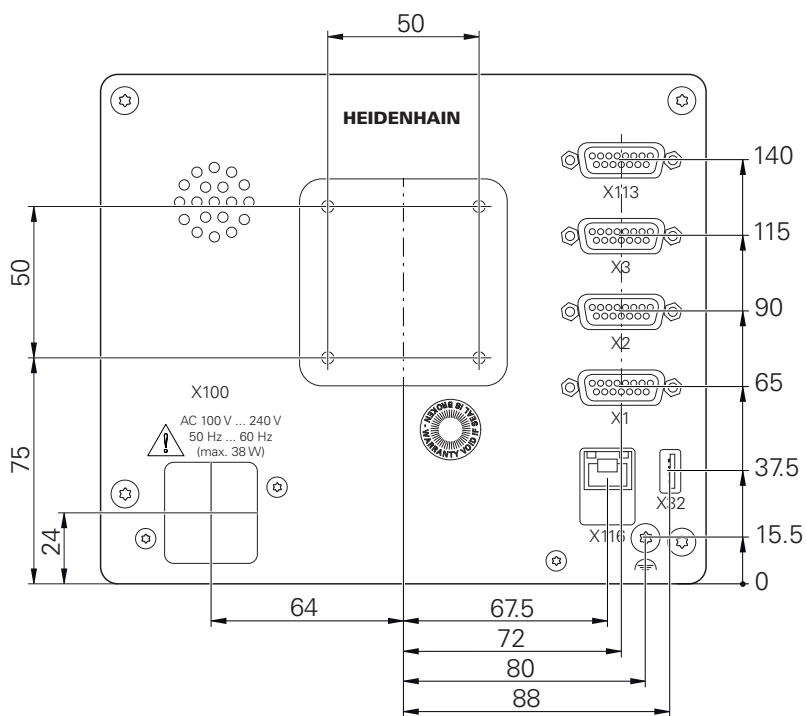
圖中所有尺寸單位皆為公釐。



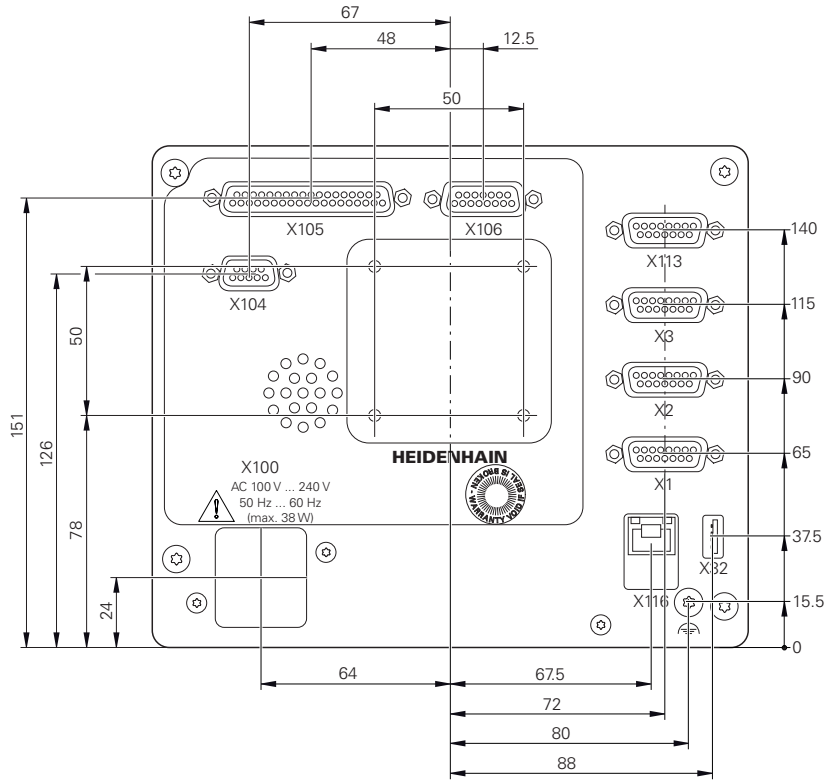
圖形 67: 用於ID 1089178-xx的裝置之外殼尺寸



圖形 68: 用於ID 1089179-xx的裝置之外殼尺寸

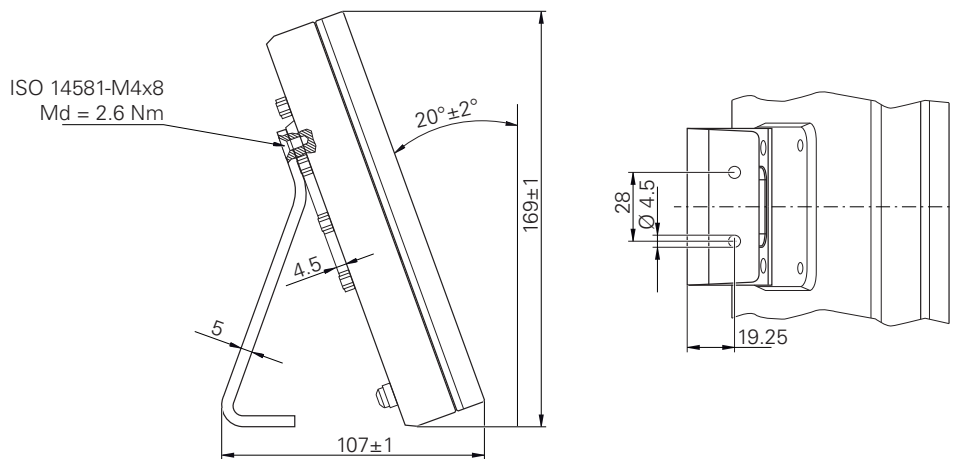


圖形 69: ID 1089178-xx的裝置背板尺寸



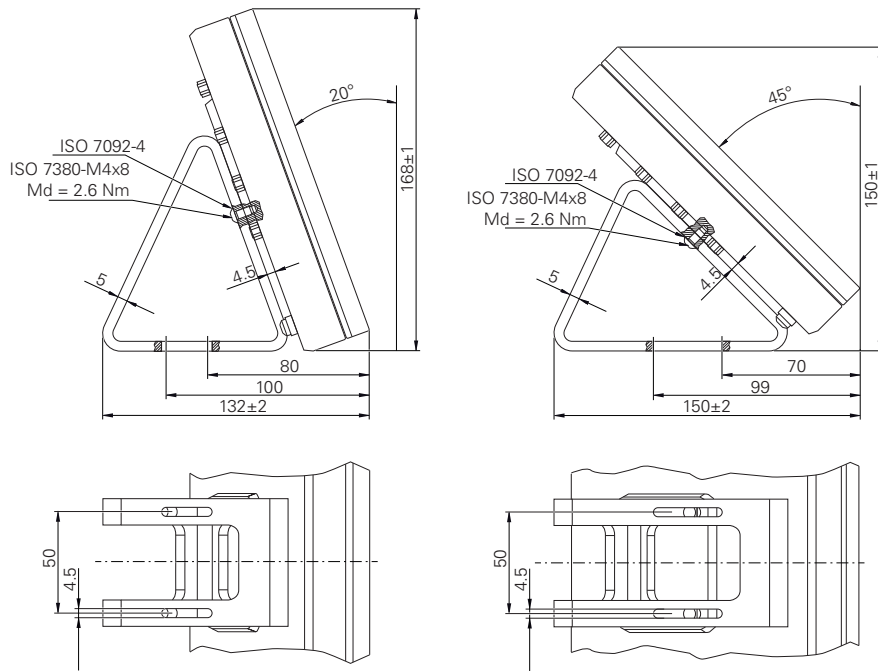
圖形 70: ID 1089179-xx的裝置背板尺寸

20.3.1 含單位置立架的產品尺寸



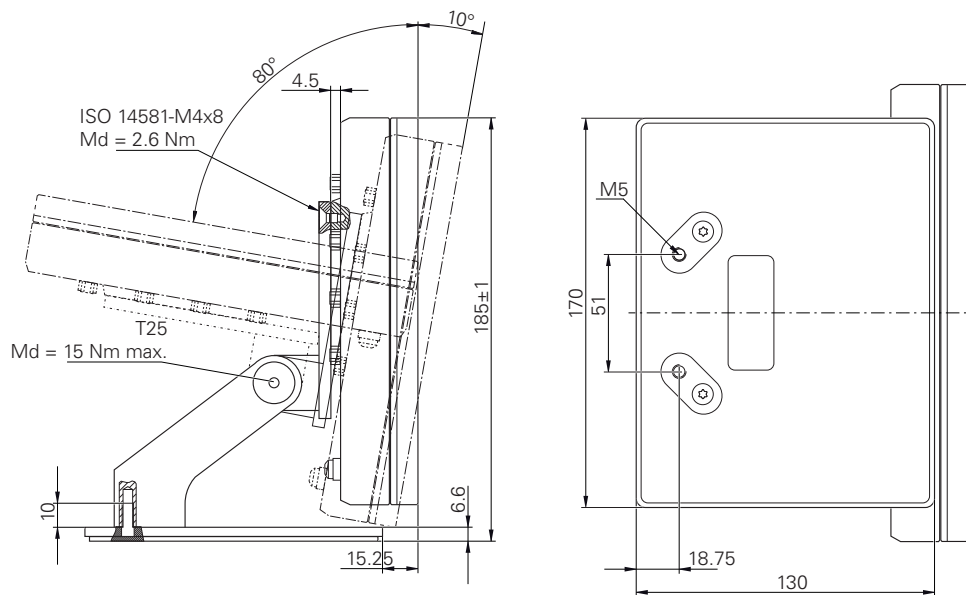
圖形 71: 含單位置立架的產品尺寸

20.3.2 含雙位置立架的產品尺寸



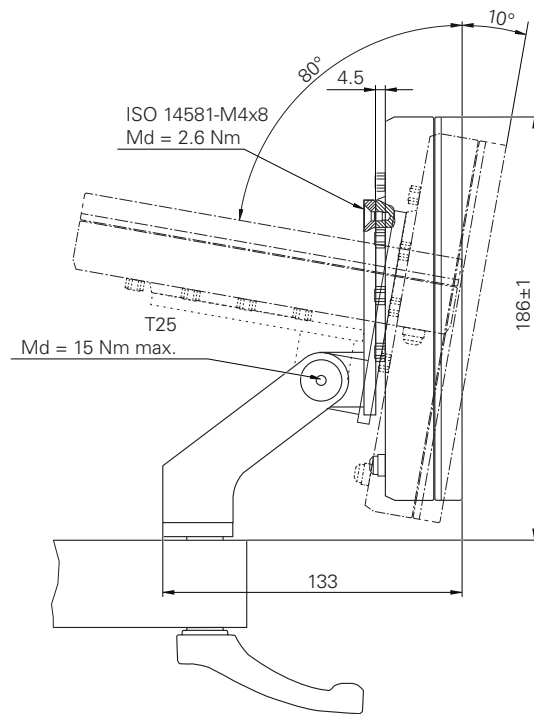
圖形 72: 含雙位置立架的產品尺寸

20.3.3 含多位置立架的產品尺寸



圖形 73: 含多位置立架的產品尺寸

20.3.4 含多位置固定架的產品尺寸



圖形 74: 含多位置固定架的產品尺寸

21 索引

C

CUPS..... 126

M

MDI：功能表..... 66

MDI模式：範例..... 153, 155

MDI模式執行MDI單節：比例縮放
係數..... 191, 199

MDI操作模式：範例..... 148, 150

M功能：設置..... 103, 229, 249

M功能：概述..... 95

M功能：製造商專屬..... 95

M功能：標準..... 95

O

OEM：定義鍵盤設計..... 106

OEM：修改開機畫面..... 98

OEM：新增文件..... 97

OEM：調整顯示..... 106

OEM列..... 79

OEM列：功能..... 80

OEM列：設置..... 101

OEM列：設置M功能..... 103

OEM列：操作元件..... 79

OEM列：顯示OEM標誌..... 101

P

PPD檔..... 125

S

ScreenshotClient：資訊..... 107

人

人員資格..... 25

刀

刀具表：建立..... 144, 160

十

十進位分隔字元..... 217

小

小數點..... 87, 115, 217

分

分段線性錯誤補償(SLEC)..... 93

切

切換輸入與輸出的配線..... 45

手

手動操作..... 64

手動操作：功能表..... 64

手動操作模式：範例. 145, 146, 152

手勢：拖曳..... 56

手勢：按住..... 55

手勢：操作..... 55

手勢：點擊..... 55

支

支援點資料表：調整..... 94

支撐點資料表：建立..... 92, 93

文

文件：OEM..... 97

文件：下載..... 17

文件：附錄..... 17

日

日期和時間..... 86, 115, 216

主

主功能表..... 63

主軸..... 91

主軸：設置輸入與輸出..... 91

主軸轉速：設定..... 80

主軸轉速：編寫..... 80

功

功能表：MDI..... 66

功能表：MDI模式..... 182, 194

功能表：手動模式..... 176

功能表：手動操作..... 64

功能表：手動操作模式..... 170

功能表：使用者登入..... 70

功能表：設定..... 71

功能表：檔案管理..... 69

功能表：關閉..... 72

四

四捨五入法..... 87, 115, 217

用

用於標記文字的符號與字型..... 22

印

印表機：USB印表機..... 121

印表機：不支援的..... 125

印表機：連接..... 50

印表機：新增網路印表機..... 123

印表機：增強設定..... 126

印表機驅動程式..... 125

合

合格的人員..... 25

多

多位置..... 37, 38

安

安全注意事項..... 21

安全預防注意事項..... 24

週邊裝置..... 26

安全預防注意事項：一般..... 26

安裝..... 40

安裝：多位置立架..... 37

安裝：多位置固定架..... 38

安裝：單位置立架..... 35

安裝：雙位置立架..... 36

安裝手冊..... 17

快

快速啟動..... 142, 158

車

車床：刀具量測..... 162

使

使用者..... 25

使用者ID..... 116

使用者：刪除..... 117

使用者：使用者類型..... 116

使用者：建立..... 116

使用者：設置..... 117

使用者：登入..... 60, 60

使用者：登出..... 61

使用者介面：MDI功能表..... 66

使用者介面：手動操作功能表..... 64

使用者介面：主功能表..... 63

使用者介面：使用者登入功能表..... 70

使用者介面：原廠預設的設定..... 62

使用者介面：啟動之後..... 62

使用者介面：設定功能表..... 71

使用者介面：檔案管理功能表..... 69

使用者介面：關閉功能表..... 72

使用者登入..... 60

使用者登入：功能表..... 70

使用者檔案：備份..... 109, 139

周

周圍條件..... 266

固

固接..... 34

拖

拖曳..... 56

狀

狀態列..... 76

狀態列：計算機..... 78

狀態列：碼錶..... 77

狀態列：調整快速存取功能表的設
定..... 76

狀態列：操作元件..... 76

附

附件..... 30

附錄..... 17

按

按住..... 55

故

故障..... 259

重		連		網	
重新包裝.....	32	連接		網路磁碟機	
海		電腦.....	51	設置.....	120
海德漢編碼器.....	90	連接USB印表機.....	50	維	
訊		連接乙太網路印表機.....	50	維護計畫.....	253
訊息.....	81	連接接觸式探針.....	44	語	
訊息：檢視.....	81	連接概述.....	41	語言：設定.....	61
訊息：關閉.....	81	連接編碼器.....	43	增	
配		單		增強印表機設定.....	126
配件.....	31	單位置.....	35	範	
參		軸		範例：工件.....	142, 158
參考記號搜尋：進行.....	171, 178	軸：C.....	231	範例：凸緣繪圖.....	143
參考記號搜尋：開機之後執行.....	61	軸：X、Y、Z.....	230	範例：車削凹槽.....	166
密		量		範例：長方形口袋(MDI操作模式)....	148
密碼：建立.....	116	量測單位.....	87, 115, 217	範例：配件(MDI操作模式).....	150
密碼：預設密碼....		韌		範例：粗銑外部輪廓.....	165
60, 84, 113, 142, 158		韌體更新.....	253	範例：設定車床.....	161
密碼：變更.....	85, 114, 117	新		範例：貫穿孔(手動操作模式)....	146
接		新增開機畫面.....	98	範例：軸承座圖.....	159
接地連接、3線式纜線.....	51	滑		範例：圓孔圖(MDI模式)....	153, 155
接腳配置：USB印表機.....	50, 50	滑鼠動作：拖曳.....	56	範例：預設.....	164
接腳配置：乙太網路印表機.....	50	滑鼠動作：按住.....	55	範例：預設(手動操作模式)....	145, 152
接腳配置：切換輸入.....	45	滑鼠動作：操作.....	55	範例：精銑外部輪廓.....	167
接腳配置：網路.....	51	滑鼠動作：點擊.....	55	編	
接腳配置：編碼器.....	43	節		編碼器：海德漢.....	90
接腳配置：線路電壓.....	51	節能模式.....	59	編碼器：設置軸參數.....	88
啟		裝		編碼器資料.....	264
啟動參考記號搜尋.....	87	裝置：安裝.....	40	線	
清		資		線性錯誤補償(LEC).....	92
清潔螢幕.....	252	資料夾：刪除.....	204	調	
產		資料夾：建立.....	203	調機.....	86
產品：設定.....	115	資料夾：重新命名.....	204	輪	
產品：開機.....	59	資料夾：移動.....	203	輪廓畫面.....	198
產品：調機.....	86	資料夾：管理.....	203	齒	
產品：關機.....	60	資料夾：複製.....	203	齒輪主軸.....	91
產品上的符號.....	26	資料夾結構.....	203	齒輪級數：設置.....	240
組		資訊注意事項.....	21	操	
組件.....	34	運		操作：一般操作.....	54
組態軸參數.....	88	運送途中受損.....	31	操作：手勢和滑鼠動作.....	55
設		電		操作：訊息.....	81
設定.....	115	電氣專家.....	25	操作：節能模式.....	59
設定：功能表.....	71	電源接頭.....	51	操作：精靈.....	82
設定：復原.....	255	電腦.....	51	操作：操作元件.....	57
設定：儲存.....	108, 138	精		操作：聲音回饋.....	82
設置OEM標誌.....	101	精靈.....	82	操作：觸控螢幕和輸入裝置.....	54
設置網路設定.....	119			操作元件：下拉式清單.....	58
				操作元件：切換開關.....	57

操作元件：主功能表.....	63
操作元件：加號/減號按鈕.....	57
操作元件：返回.....	58
操作元件：復原.....	58
操作元件：新增.....	58
操作元件：滑動開關.....	58
操作元件：確認.....	58
操作元件：螢幕鍵盤.....	57
操作元件：關閉.....	58
操作手冊：更新.....	118
操作指示.....	17

輸

輸入裝置：連接.....	50
輸入裝置：操作.....	54

選

選擇應用模式.....	86
-------------	----

錯

錯誤補償：分段線性錯誤補償.....	
93,	235
錯誤補償：支援點表.....	236
錯誤補償：方法.....	92
錯誤補償：執行.....	92
錯誤補償：線性錯誤補償.....	92, 235

儲

儲存.....	32
---------	----

檔

檔案：刪除.....	204
檔案：重新命名.....	204
檔案：移動.....	204
檔案：開啟.....	205
檔案：匯入.....	206
檔案：匯出.....	205
檔案：複製.....	204
檔案管理：功能表.....	69
檔案管理：檔案類型.....	202
檔案管理：簡短說明.....	202

營

營運公司之責任.....	26
--------------	----

聲

聲音回饋.....	82
-----------	----

點

點擊.....	55
---------	----

雙

雙位置.....	36
----------	----

關

關閉：功能表.....	72
-------------	----

觸

觸控螢幕：操作.....	54
--------------	----

22 圖示清單

影像 1:	產品背板的尺寸.....	34
影像 2:	產品固接在單位置立架上.....	35
影像 3:	單位置立架上的纜線佈線.....	35
影像 4:	產品固接在雙位置立架上.....	36
影像 5:	雙位置立架上的纜線佈線.....	36
影像 6:	產品固接在多位置立架上.....	37
影像 7:	多位置立架上的纜線佈線.....	37
影像 8:	產品固接在多位置固定架上.....	38
影像 9:	多位置固定架上的纜線佈線.....	38
影像 10:	ID 1089178-xx的裝置背板.....	41
影像 11:	ID 1089179-xx的裝置背板.....	42
影像 12:	螢幕鍵盤.....	57
影像 13:	本單元出廠預設設定的使用者介面.....	62
影像 14:	使用者介面(手動操作模式內).....	63
影像 15:	銑削應用模式內的 手動操作 功能表.....	64
影像 16:	車削應用模式內的 手動操作 功能表.....	65
影像 17:	銑削應用模式內的 MDI模式 功能表.....	66
影像 18:	車削應用模式內的 MDI模式 功能表.....	67
影像 19:	MDI單節 對話.....	68
影像 20:	檔案管理 功能表.....	69
影像 21:	使用者登入 功能表.....	70
影像 22:	設定 功能表.....	71
影像 23:	工作空間內訊息的顯示.....	81
影像 24:	來自精靈對於工作步驟的支援.....	82
影像 25:	XML檔案當成文字資料庫.....	99
影像 26:	ScreenshotClient使用者介面.....	107
影像 27:	含 銑削 應用模式內刀具參數的刀具表.....	129
影像 28:	含 銑削 應用模式內絕對位置的預設座標資料表.....	132
影像 29:	範例工件.....	142
影像 30:	範例工件–技術圖.....	143
影像 31:	範例工件 – 尋找預設D1.....	145
影像 32:	範例工件 – 鑽一貫穿孔.....	146
影像 33:	範例工件 – 加工長方形口袋.....	148
影像 34:	範例工件 – 加工配件.....	150
影像 35:	範例工件 – 尋找預設D2.....	152
影像 36:	範例工件 – 鑽一圓孔圖.....	153
影像 37:	範例工件 – 鑽一圓孔圖.....	155
影像 38:	範例工件.....	158
影像 39:	範例工件–技術圖.....	159
影像 40:	精銑刀具參數.....	161
影像 41:	工件原點.....	161
影像 42:	範例工件 – 尋找預設.....	164
影像 43:	範例工件–粗銑外部輪廓.....	165
影像 44:	範例工件–車削凹槽.....	166

影像 45:	範例工件–精銑外部輪廓.....	167
影像 46:	手動操作功能表	170
影像 47:	手動操作功能表	176
影像 48:	主軸轉速的上限對話	177
影像 49:	MDI功能表	182
影像 50:	栓孔圓形單節的圖解圖.....	184
影像 51:	孔單節列的圖解圖.....	185
影像 52:	矩形袋槽單節的圖解圖.....	186
影像 53:	MDI模式內單節的範例	188
影像 54:	模擬視窗含輪廓畫面.....	190
影像 55:	位置的剩餘距離畫面含圖形定位輔助	191
影像 56:	範例–MDI單節.....	192
影像 57:	範例–使用比例縮放係數執行MDI單節.....	192
影像 58:	MDI功能表	194
影像 59:	主軸轉速的上限對話	195
影像 60:	MDI模式內單節的範例	197
影像 61:	模擬視窗含輪廓畫面.....	198
影像 62:	位置的剩餘距離畫面含圖形定位輔助	199
影像 63:	範例–MDI單節.....	200
影像 64:	範例–使用比例縮放係數執行MDI單節.....	200
影像 65:	檔案管理功能表	202
影像 66:	檔案管理功能表含預覽影像與檔案資訊	205
影像 67:	用於ID 1089178-xx的裝置之外殼尺寸.....	267
影像 68:	用於ID 1089179-xx的裝置之外殼尺寸.....	268
影像 69:	ID 1089178-xx的裝置背板尺寸.....	268
影像 70:	ID 1089179-xx的裝置背板尺寸.....	269
影像 71:	含單位置立架的產品尺寸.....	269
影像 72:	含雙位置立架的產品尺寸.....	270
影像 73:	含多位置立架的產品尺寸.....	270
影像 74:	含多位置固定架的產品尺寸.....	271

HEIDENHAIN

DR. JOHANNES HEIDENHAIN GmbH

Dr.-Johannes-Heidenhain-Straße 5

83301 Traunreut, Germany

☎ +49 8669 31-0

FAX +49 8669 32-5061

E-mail: info@heidenhain.de

Technical support FAX +49 8669 32-1000

Measuring systems ☎ +49 8669 31-3104

E-mail: service.ms-support@heidenhain.de

NC support ☎ +49 8669 31-3101

E-mail: service.nc-support@heidenhain.de

NC programming ☎ +49 8669 31-3103

E-mail: service.nc-pgm@heidenhain.de

PLC programming ☎ +49 8669 31-3102

E-mail: service.plc@heidenhain.de

APP programming ☎ +49 8669 31-3106

E-mail: service.app@heidenhain.de

www.heidenhain.de

