



HEIDENHAIN



ND 5023

Betriebsanleitung

Digitale Positionsanzeige

Deutsch (de)
05/2018

Inhaltsverzeichnis

1 Grundlagen.....	11
2 Sicherheit.....	19
3 Transport und Lagerung.....	25
4 Montage.....	29
5 Installation.....	35
6 Grundlagen für Positionsangaben.....	41
7 Grundlegende Bedienung.....	49
8 Inbetriebnahme.....	63
9 Funktionen für Fräsbearbeitungen.....	89
10 Funktionen für Drehbearbeitungen.....	115
11 Fernbedienung.....	127
12 Einstellungen.....	131
13 Service und Wartung.....	141
14 Was ist zu tun, wenn.....	145
15 Demontage und Entsorgung.....	147
16 Technische Daten.....	149

1	Grundlagen.....	11
1.1	Zu dieser Anleitung.....	12
1.2	Informationen zum Produkt.....	12
1.3	Hinweise zum Lesen der Dokumentation.....	13
1.4	Aufbewahrung und Weitergabe der Dokumentation.....	14
1.5	Zielgruppe der Anleitung.....	14
1.6	Hinweise in dieser Dokumentation.....	15
1.7	Verwendete Symbole und Textauszeichnungen.....	17
2	Sicherheit.....	19
2.1	Übersicht.....	20
2.2	Allgemeine Sicherheitsvorkehrungen.....	20
2.3	Bestimmungsgemäße Verwendung.....	20
2.4	Bestimmungswidrige Verwendung.....	21
2.5	Qualifikation des Personals.....	21
2.6	Betreiberpflichten.....	22
2.7	Allgemeine Sicherheitshinweise.....	22
2.7.1	Symbole in der Anleitung.....	23
2.7.2	Symbole am Gerät.....	23
2.7.3	Sicherheitshinweise zur Elektrik.....	24
3	Transport und Lagerung.....	25
3.1	Überblick.....	26
3.2	Gerät auspacken.....	26
3.3	Lieferumfang und Zubehör.....	26
3.4	Wenn ein Transportschaden vorliegt.....	27
3.5	Wiederverpackung und Lagerung.....	27

4	Montage	29
4.1	Überblick	30
4.2	Montage	30
4.3	Montage mit Standfuß Single-Pos.	31
4.4	Montage auf Halter Multi-Pos.	32
4.5	Montage in Einbaurahmen	33
4.6	Schutzhülle anbringen	34
5	Installation	35
5.1	Überblick	36
5.2	Allgemeine Informationen	36
5.3	Produktübersicht	37
5.4	Messgeräte anschließen	38
5.5	USB-Speicher anschließen	38
5.6	Netzspannung anschließen	39
6	Grundlagen für Positionsangaben	41
6.1	Überblick	42
6.2	Nullpunkt	42
6.3	Ist-Position, Soll-Position und Restweg	42
6.4	Absolute Werkstück-Positionen	43
6.5	Inkrementale Werkstück-Positionen	44
6.6	Winkel-Bezugsachse	45
6.7	Abtastkopf	46
6.8	Referenzmarken des Messgeräts	47

7	Grundlegende Bedienung.....	49
7.1	Überblick.....	50
7.2	Frontplatte und Tasten.....	50
7.3	Ein- und ausschalten.....	51
7.3.1	Einschalten.....	51
7.3.2	Ausschalten.....	51
7.4	Benutzeroberfläche.....	52
7.4.1	Bildschirmaufbau.....	52
7.4.2	Softkeys.....	53
7.4.3	Grafische Positionierhilfe.....	54
7.4.4	Betriebsarten.....	54
7.4.5	Stoppuhr.....	55
7.4.6	Rechner.....	56
7.4.7	Hilfe.....	57
7.4.8	Eingabemasken.....	57
7.4.9	Auswertung der Referenzmarken.....	58
7.4.10	Bestimmte Referenzmarke wählen.....	60
7.4.11	Fehlermeldungen.....	60
7.4.12	Menüs für Einstellungen.....	60
7.5	Benutzerverwaltung.....	61
7.5.1	Einloggen Einrichter.....	61
7.5.2	Benutzereinstellngn.....	61

8	Inbetriebnahme.....	63
8.1	Überblick.....	64
8.2	Installationshilfe.....	65
8.3	System einrichten.....	66
8.3.1	Dateiverwaltung.....	66
8.3.2	Messgerät einstellen.....	72
8.3.3	Anzeige konfig.....	73
8.3.4	Pos.Anz. einstellen.....	75
8.3.5	Diagnose.....	75
8.3.6	Farbschema f.Anzeige.....	76
8.3.7	Werkseinstellungen.....	76
8.3.8	Fehlerkompensation.....	77
8.3.9	Losekompensation.....	81
8.4	Bearbeitung einrichten.....	82
8.4.1	Einheiten.....	82
8.4.2	Skalierungsfaktor.....	83
8.4.3	Durchmesser-Achsen.....	83
8.4.4	Grafische Positionierhilfe.....	84
8.4.5	Statusleiste einst.....	84
8.4.6	Stoppuhr.....	84
8.4.7	Anzeige einstellen.....	86
8.4.8	Systeminformation.....	87
8.4.9	Sprache.....	87

9 Funktionen für Fräsbearbeitungen.....	89
9.1 Überblick.....	90
9.2 Softkey 1/2.....	90
9.3 Werkzeugtabelle.....	91
9.3.1 Softkeys.....	91
9.3.2 Import und Export.....	92
9.3.3 Werkzeugkorrektur.....	92
9.3.4 Werkzeugdaten eingeben.....	93
9.3.5 Werkzeug wählen.....	94
9.4 Nullpunkt setzen.....	94
9.4.1 Werkstücknullpunkt setzen ohne Antastfunktion.....	95
9.4.2 Antasten mit einem Werkzeug.....	95
9.5 Zielposition setzen.....	99
9.5.1 Absolutwert setzen.....	100
9.5.2 Inkrementalwert setzen.....	102
9.6 Funktionen für Bearbeitungsmuster.....	103
9.6.1 Lochkreis und Lochreihe.....	104
9.6.2 Schräge fräsen und Bogen fräsen.....	109
10 Funktionen für Drehbearbeitungen.....	115
10.1 Überblick.....	116
10.2 Durchmessersymbol.....	116
10.3 Werkzeugtabelle.....	116
10.3.1 Import und Export.....	116
10.3.2 Werkzeugversatz setzen.....	116
10.3.3 Werkzeug wählen.....	118
10.4 Nullpunkt setzen.....	119
10.4.1 Nullpunkt manuell setzen.....	119
10.4.2 Nullpunkt setzen mit Funktion Merke.....	120
10.5 Kegelrechner.....	121
10.6 Wert setzen.....	122
10.7 Durchmesser- und Radiusmessungen.....	123
10.8 Komponentendarstellung.....	124
10.9 Z-Achsen koppeln.....	125

11 Fernbedienung.....	127
11.1 Fernbedienung.....	128
12 Einstellungen.....	131
12.1 Überblick.....	132
12.2 Werkseinstellungen.....	132
12.3 Bearbeit. einrichten.....	132
12.3.1 Einheit.....	132
12.3.2 Skalierungsfaktor.....	133
12.3.3 Durchmesser-Achsen.....	133
12.3.4 Grafische Pos.-Hilfe.....	133
12.3.5 Statusleiste einst.....	133
12.3.6 Stoppuhr.....	134
12.3.7 Anzeige einstellen.....	134
12.3.8 Komponentendarstellung.....	135
12.3.9 Sprache.....	135
12.4 System einrichten.....	136
12.4.1 Dateiverwaltung.....	136
12.4.2 Messgerät einstellen.....	136
12.4.3 Anzeige konfig.....	137
12.4.4 Pos.Anz. einstellen.....	138
12.4.5 Diagnose.....	138
12.4.6 Farbschema f.Anzeige.....	138
12.4.7 Werkseinstellungen.....	138
12.4.8 Fehlerkompensation.....	138
12.4.9 Losekompensation.....	139
13 Service und Wartung.....	141
13.1 Überblick.....	142
13.2 Reinigung.....	142
13.3 Wartungsplan.....	142
13.4 Betrieb wiederaufnehmen.....	143
13.5 Rücksetzen auf Werkseinstellungen.....	143

14 Was ist zu tun, wenn.....	145
14.1 Überblick.....	146
14.2 Funktionsstörungen.....	146
14.3 Fehlerdiagnose.....	146
15 Demontage und Entsorgung.....	147
15.1 Überblick.....	148
15.2 Demontage.....	148
15.3 Entsorgung.....	148
16 Technische Daten.....	149
16.1 Technische Daten des Geräts.....	150
16.2 Geräteabmessungen und Anschlussmaße.....	151

1

Grundlagen

1.1 Zu dieser Anleitung

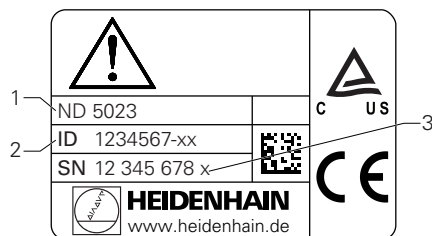
Diese Anleitung enthält alle Informationen und Sicherheitshinweise, um das Gerät sicher zu betreiben.

1.2 Informationen zum Produkt

Produktbezeichnung	Identnummer
ND 5023 3 Achsen	1197249-xx

Das Typenschild befindet sich auf der Geräterückseite.

Beispiel:



- 1 Produktbezeichnung
- 2 Teilenummer
- 3 Index

Gültigkeit der Dokumentation

Vor Gebrauch der Dokumentation und des Geräts müssen Sie überprüfen, ob Dokumentation und Gerät übereinstimmen.

- ▶ Die in der Dokumentation angegebene Teilenummer und den Index mit den Angaben auf dem Typenschild des Geräts vergleichen
- > Wenn die Teilenummer und Indizes übereinstimmen, ist die Dokumentation gültig



Wenn die Teilenummern und Indizes nicht übereinstimmen und die Dokumentation somit nicht gültig ist, finden Sie die aktuelle Dokumentation zum Gerät unter **www.heidenhain.de**.

1.3 Hinweise zum Lesen der Dokumentation

Die folgende Tabelle enthält die Bestandteile der Dokumentation in der Reihenfolge ihrer Priorität beim Lesen.

⚠️ WARNUNG	
Unfälle mit tödlichem Ausgang, Verletzungen oder Sachschäden bei Nichtbeachtung der Dokumentation!	
Wenn Sie die Dokumentation nicht beachten, können Unfälle mit tödlichem Ausgang, Verletzungen von Personen oder Sachschäden entstehen.	
<ul style="list-style-type: none"> ▶ Dokumentation sorgfältig und vollständig lesen ▶ Dokumentation zum Nachschlagen aufbewahren 	

Dokumentation	Beschreibung
Addendum	Ein Addendum ergänzt oder ersetzt die entsprechenden Inhalte der Betriebsanleitung und ggf. auch der Installationsanleitung. Wenn dieses Dokument im Lieferumfang enthalten ist, muss es zuerst gelesen werden. Alle übrigen Inhalte der Dokumentation behalten ihre Gültigkeit.
Installationsanleitung	Die Installationsanleitung enthält alle Informationen und Sicherheitshinweise, um das Gerät sachgerecht zu montieren und zu installieren. Als Auszug aus der Betriebsanleitung ist sie in jeder Lieferung enthalten. Sie hat die zweithöchste Priorität beim Lesen.
Betriebsanleitung	Die Betriebsanleitung enthält alle Informationen und Sicherheitshinweise, um das Gerät sachgerecht und bestimmungsgemäß zu betreiben. Sie hat die dritthöchste Priorität beim Lesen. Die Dokumentation steht im Downloadbereich unter www.heidenhain.de zum Download zur Verfügung. Die Betriebsanleitung muss vor der Inbetriebnahme des Geräts gedruckt werden.
Dokumentation der angeschlossenen Messgeräte sowie der sonstigen Peripherie	Diese Dokumente sind nicht im Lieferumfang enthalten. Sie werden mit den entsprechenden Mess- und Peripheriegeräten geliefert.

Änderungen gewünscht oder den Fehlerteufel entdeckt?

Wir sind ständig bemüht, unsere Dokumentation für Sie zu verbessern. Helfen Sie uns dabei und teilen Sie uns bitte Ihre Änderungswünsche unter folgender E-Mail-Adresse mit:

userdoc@heidenhain.de

1.4 Aufbewahrung und Weitergabe der Dokumentation

Die Anleitung muss in unmittelbarer Nähe des Arbeitsplatzes aufbewahrt werden und dem gesamten Personal jederzeit zur Verfügung stehen. Der Betreiber muss das Personal über den Aufbewahrungsort dieser Anleitung informieren. Wenn die Anleitung unleserlich geworden ist, dann muss durch den Betreiber Ersatz beim Hersteller beschafft werden.

Bei Übergabe oder Weiterverkauf des Geräts an Dritte müssen die folgenden Dokumente an den neuen Besitzer weitergegeben werden:

- Addendum, falls mitgeliefert
- Installationsanleitung
- Betriebsanleitung

1.5 Zielgruppe der Anleitung

Diese Anleitung muss von jeder Person gelesen und beachtet werden, die mit einer der folgenden Arbeiten betraut ist:

- Montage
- Installation
- Inbetriebnahme
- Einrichten, Programmierung und Bedienung
- Service, Reinigung und Wartung
- Fehlerbehebung
- Demontage und Entsorgung

1.6 Hinweise in dieser Dokumentation

Sicherheitshinweise

Beachten Sie alle Sicherheitshinweise in dieser Anleitung und in der Dokumentation Ihres Maschinenherstellers!

Sicherheitshinweise warnen vor Gefahren im Umgang mit dem Gerät und geben Hinweise zu deren Vermeidung. Sicherheitshinweise kennzeichnen die Schwere der Gefahr durch Untergliederung in folgende Kategorien:

GEFAHR

Gefahr signalisiert Gefährdungen für Personen. Wenn Sie die Anleitung zum Vermeiden der Gefährdung nicht befolgen, dann führt die Gefährdung **sicher zum Tod oder schweren Körperverletzungen**.

WARNUNG

Warnung signalisiert Gefährdungen für Personen. Wenn Sie die Anleitung zum Vermeiden der Gefährdung nicht befolgen, dann führt die Gefährdung **voraussichtlich zum Tod oder schweren Körperverletzungen**.

VORSICHT

Vorsicht signalisiert Gefährdungen für Personen. Wenn Sie die Anleitung zum Vermeiden der Gefährdung nicht befolgen, dann führt die Gefährdung **voraussichtlich zu leichten Körperverletzungen**.

HINWEIS

Hinweis signalisiert Gefährdungen für Gegenstände oder Daten. Wenn Sie die Anleitung zum Vermeiden der Gefährdung nicht befolgen, dann führt die Gefährdung **voraussichtlich zu einem Sachschaden**.

Informationshinweise:

Beachten Sie die Informationshinweise in dieser Anleitung für einen fehlerfreien und effizienten Einsatz des Geräts.

Diese Anleitung enthält die folgenden Informationshinweise:



Das Informationssymbol steht für einen **Tipp**.

Ein Tipp gibt wichtige zusätzliche oder ergänzende Informationen.



Das Zahnradsymbol zeigt an, dass die beschriebene Funktion **maschinenabhängig** ist, z. B.

- Ihre Maschine muss über eine bestimmte Software- oder Hardware-Option verfügen
- Das Verhalten der Funktion hängt von den konfigurierbaren Maschineneinstellungen ab



Das Buchsymbol steht für einen **Querverweis** zu externen Dokumentationen, z. B. der Dokumentation Ihres Maschinenherstellers oder eines Drittanbieters.

1.7 Verwendete Symbole und Textauszeichnungen

In dieser Anleitung werden die folgenden Symbole und Textauszeichnungen verwendet:

Darstellung	Bedeutung
▶ ...	kennzeichnet eine Handlung und deren Ergebnis
> ...	Beispiel: <ul style="list-style-type: none"> ▶ Mit der Taste Enter bestätigen > Die Parameter werden gespeichert und das Menü Bearbeit. einrichten wird angezeigt
■ ...	kennzeichnet einen Aufzählungspunkt in einer Liste
■ ...	Beispiel: <ul style="list-style-type: none"> ■ System einrichten ■ Bearbeitung einrichten
Fett	kennzeichnet Menüs, Bildschirme, Anzeigen, Tasten und Softkeys Beispiel: <ul style="list-style-type: none"> ▶ Softkey Einstellungen drücken > Das Konfigurationsmenü wird angezeigt.

2

Sicherheit

2.1 Übersicht

Dieses Kapitel enthält wichtige Sicherheitshinweise für die richtige Montage, Installation und Bedienung des Geräts.

2.2 Allgemeine Sicherheitsvorkehrungen

Für den Betrieb des Systems gelten die allgemein anerkannten Sicherheitsvorkehrungen wie sie insbesondere beim Umgang mit spannungsführenden Geräten erforderlich sind. Nichtbeachtung dieser Sicherheitsvorkehrungen kann Schäden am Gerät oder Verletzungen zur Folge haben.

Die Sicherheitsvorschriften können je nach Unternehmen variieren. Im Falle eines Konflikts zwischen dem Inhalt dieser Anleitung und den internen Regelungen eines Unternehmens, in dem dieses Gerät verwendet wird, gelten die strengeren Regelungen.

2.3 Bestimmungsgemäße Verwendung

Die ND 5023 ist eine hochwertige Positionsanzeige für den Einsatz an handbedienten Werkzeugmaschinen. In Kombination mit Längen- und Winkelmessgeräten zeigt die ND 5023 die Werkzeugposition in mehreren Achsen an und bietet weitere Funktionen für den Betrieb der Werkzeugmaschine.

Die ND 5023:

- ist nur für den Einsatz in gewerblichen Anwendungen und im industriellen Umfeld bestimmt
- muss auf einen geeigneten Standfuß oder Halter montiert werden, um einen ordnungs- und bestimmungsgemäßen Betrieb des Geräts zu gewährleisten
- ist nur für die Verwendung in Innenräumen und in einer Umgebung vorgesehen, in der die Belastung durch Feuchtigkeit, Schmutz, Öl und Schmiermittel den Vorgaben in den technischen Daten entspricht



Die ND 5023 unterstützt die Verwendung einer Vielzahl von Peripheriegeräten verschiedener Hersteller. HEIDENHAIN kann keine Aussagen zum Verwendungszweck dieser Geräte treffen. Die Informationen zur bestimmungsgemäßen Verwendung in den zugehörigen Dokumentationen müssen beachtet werden.

2.4 Bestimmungswidrige Verwendung

Beim Einsatz des Geräts dürfen keine Gefährdungen für Personen entstehen. Wenn solche Gefährdungen bestehen, müssen geeignete Maßnahmen durch den Betreiber getroffen werden.

Unzulässig sind insbesondere folgende Anwendungen:

- Einsatz und Lagerung außerhalb der technischen Daten
- Einsatz im Freien
- Einsatz in explosionsgefährdeten Bereichen
- Einsatz des Geräts als Bestandteil einer Sicherheitsfunktion

2.5 Qualifikation des Personals

Das Personal für Montage, Installation, Bedienung, Wartung und Demontage muss die entsprechende Qualifikation für diese Arbeiten aufweisen und sich mithilfe der Dokumentation des Geräts und der angeschlossenen Peripherie ausreichend informiert haben.

Die Personalanforderungen, die für die einzelnen Tätigkeiten am Gerät notwendig sind, sind in den entsprechenden Kapiteln dieser Anleitung angegeben.

Nachfolgend sind die Personengruppen, die mit der Montage, Installation, Bedienung, Wartung und Demontage betraut sind, hinsichtlich ihrer Qualifikationen und Aufgaben näher spezifiziert.

Bediener

Der Bediener nutzt und bedient das Gerät im Rahmen der bestimmungsgemäßen Verwendung. Er wird vom Betreiber über die speziellen Aufgaben und die daraus möglichen Gefahren bei Fehlverhalten unterrichtet.

Fachpersonal

Das Fachpersonal wird vom Betreiber in der erweiterten Bedienung und Parametrierung ausgebildet. Das Fachpersonal ist aufgrund seiner fachlichen Ausbildung, Kenntnisse und Erfahrung sowie Kenntnis der einschlägigen Bestimmungen in der Lage, die ihm übertragenen Arbeiten hinsichtlich der jeweiligen Applikation auszuführen und mögliche Gefahren selbstständig zu erkennen und zu vermeiden.

Elektrofachkraft

Die Elektrofachkraft ist aufgrund ihrer fachlichen Ausbildung, Kenntnisse und Erfahrungen sowie Kenntnis der einschlägigen Normen und Bestimmungen in der Lage, Arbeiten an elektrischen Anlagen auszuführen und mögliche Gefahren selbstständig zu erkennen und zu vermeiden. Die Elektrofachkraft ist speziell für das Arbeitsumfeld ausgebildet, in dem sie tätig ist.

Die Elektrofachkraft muss die Bestimmungen der geltenden gesetzlichen Vorschriften zur Unfallverhütung erfüllen.

2.6 Betreiberpflichten

Der Betreiber besitzt das Gerät und die Peripherie oder hat beides gemietet. Er ist jederzeit für die bestimmungsgemäße Verwendung verantwortlich.

Der Betreiber muss:

- die verschiedenen Aufgaben am Gerät qualifiziertem, geeignetem und autorisiertem Personal zuweisen
- das Personal nachweisbar in die Befugnisse und Aufgaben unterweisen
- sämtliche Mittel zur Verfügung stellen, die das Personal benötigt, um die ihm zugewiesenen Aufgaben zu erfüllen
- sicherstellen, dass das Gerät ausschließlich in technisch einwandfreiem Zustand betrieben wird
- sicherstellen, dass das Gerät vor unbefugter Benutzung geschützt wird

2.7 Allgemeine Sicherheitshinweise



Für die Sicherheit eines Systems, in dem dieses Gerät verwendet wird, trägt der Monteur oder Installateur dieses Systems die Verantwortung.






Das Gerät unterstützt die Verwendung einer Vielzahl von Peripheriegeräten verschiedener Hersteller. HEIDENHAIN kann keine Aussagen zu den spezifischen, für diese Geräte notwendigen, Sicherheitsmaßnahmen treffen. Die Sicherheitshinweise in den entsprechenden Dokumentationen müssen beachtet werden. Falls diese nicht vorliegen, müssen sie von den Herstellern in Erfahrung gebracht werden.

Die spezifischen Sicherheitshinweise, die für die einzelnen Tätigkeiten am Gerät zu beachten sind, sind in den entsprechenden Kapiteln dieser Anleitung angegeben.



2.7.1 Symbole in der Anleitung

In diesem Handbuch werden die folgenden Sicherheitssymbole verwendet:

Symbol	Bedeutung
	Kennzeichnet Hinweise, die vor Personenschäden warnen
	Kennzeichnet elektrostatisch gefährdete Bauelemente (EGB)
	ESD-Armband zur Personenerdung

2.7.2 Symbole am Gerät

Das Gerät ist mit den folgenden Symbolen gekennzeichnet:

Symbol	Bedeutung
	Beachten Sie die Sicherheitshinweise zur Elektrik und zum Netzanschluss, bevor Sie das Gerät anschließen
	Erdungsanschluss gemäß IEC 60417 - 5017. Installationshinweise beachten.

2.7.3 Sicherheitshinweise zur Elektrik

WARNUNG

Gefährlicher Kontakt mit spannungsführenden Teilen beim Öffnen des Geräts.

Elektrischer Schock, Verbrennungen oder der Tod können die Folge sein.

- ▶ Auf keinen Fall das Gehäuse öffnen
- ▶ Eingriffe nur vom Hersteller vornehmen lassen

WARNUNG

Gefahr von gefährlicher Körperdurchströmung bei direktem oder indirektem Kontakt mit spannungsführenden Teilen.

Elektrischer Schock, Verbrennungen oder der Tod können die Folge sein.

- ▶ Arbeiten an der Elektrik und an spannungsführenden Bauteilen nur durch eine ausgebildete Fachkraft durchführen lassen
- ▶ Für Netzanschluss und alle Schnittstellenanschlüsse ausschließlich normgerecht gefertigte Kabel und Stecker verwenden
- ▶ Defekte elektrische Bauteile sofort über den Hersteller austauschen lassen
- ▶ Alle angeschlossenen Kabel und Anschlüsse des Geräts regelmäßig prüfen. Mängel, z. B. lose Verbindungen bzw. angeschmorte Kabel, sofort beseitigen

HINWEIS

Beschädigung innerer Gerätebauteile!

Wenn Sie das Gerät öffnen, erlöschen die Gewährleistung und die Garantie.

- ▶ Auf keinen Fall das Gehäuse öffnen
- ▶ Eingriffe nur vom Gerätehersteller vornehmen lassen

3

**Transport und
Lagerung**

3.1 Überblick

Dieses Kapitel beinhaltet alle nötigen Informationen zu Transport und Lagerung sowie Lieferumfang und Zubehör des Geräts.

3.2 Gerät auspacken

- ▶ Verpackungskarton oben öffnen
- ▶ Verpackungsmaterial entfernen
- ▶ Inhalt entnehmen
- ▶ Lieferung auf Vollständigkeit prüfen
- ▶ Lieferung auf Schäden überprüfen

3.3 Lieferumfang und Zubehör

Lieferumfang

In der Lieferung sind die folgenden Artikel enthalten:

- Gerät
- Standfuß Single-Pos
- GummifüÙe
- Schutzhülle
- Installationsanleitung
- Addendum (optional)

Weitere Informationen: "Hinweise zum Lesen der Dokumentation", Seite 13

Zubehör

Die folgenden Artikel sind optional erhältlich und können bei HEIDENHAIN zusätzlich als Zubehör bestellt werden:

Zubehör	Teilenummer
Standfuß Single-Pos Zur starren Montage, Neigungswinkel 20°	1197273-01
Halter Multi-Pos Zur Befestigung auf einem Montagearm, stufenlos dreh- und kippbar	1197273-02
Einbaurahmen Zum Einbau in ein Bedienpanel	1197274-01
Schutzhülle Zum Schutz vor Verschmutzung und Fremdpartikeln	1197275-01

3.4 Wenn ein Transportschaden vorliegt

- ▶ Schaden vom Spediteur bestätigen lassen
- ▶ Verpackungsmaterialien zur Untersuchung aufbewahren
- ▶ Absender über den Schaden benachrichtigen
- ▶ Händler oder Gerätehersteller bezüglich Ersatzteilen kontaktieren



Bei einem Transportschaden:

- ▶ Verpackungsmaterialien zur Untersuchung aufbewahren
 - ▶ HEIDENHAIN oder Maschinenhersteller kontaktieren
- Dies gilt auch für Transportschäden an Ersatzteilanforderungen.

3.5 Wiederverpackung und Lagerung

Verpacken und lagern Sie das Gerät umsichtig und entsprechend den hier genannten Bedingungen.

Gerät verpacken

Die Wiederverpackung sollte der Originalverpackung so gut wie möglich entsprechen.

- ▶ Alle Anbauteile und Staubschutzkappen am Gerät so anbringen oder wieder so verpacken, wie sie ursprünglich geliefert wurden
- ▶ Das Gerät so verpacken, dass es vor Stößen und Vibration während des Transports geschützt ist
- ▶ Das Gerät so verpacken, dass kein Staub und keine Feuchtigkeit eindringen können
- ▶ Alle mitgelieferten Zubehörteile in die Originalverpackung legen

Weitere Informationen: "Lieferumfang und Zubehör", Seite 26

- ▶ Addendum (sofern mitgeliefert), Installationsanleitung und Betriebsanleitung beilegen

Weitere Informationen: "Aufbewahrung und Weitergabe der Dokumentation", Seite 14



Bei Reparaturrücksendungen des Geräts an den Kundendienst:

- ▶ Das Gerät ohne Zubehör, ohne Messgeräte und ohne Peripheriegeräte verschicken

Gerät lagern

- ▶ Gerät wie oben beschrieben verpacken
- ▶ Bestimmungen für die Umgebungsbedingungen beachten
- ▶ Gerät nach jedem Transport oder nach längerer Lagerung auf Beschädigungen prüfen

4

Montage

4.1 Überblick

Dieses Kapitel enthält alle nötigen Informationen für die Montage des Geräts.



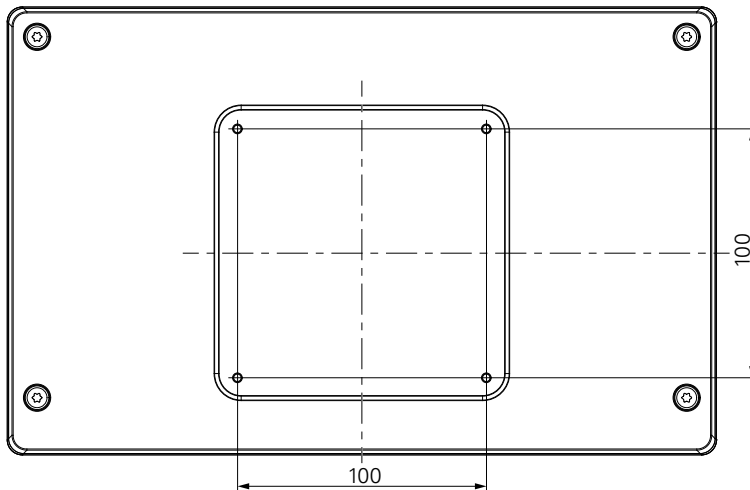
Die nachfolgenden Schritte dürfen nur von Fachpersonal durchgeführt werden.

Weitere Informationen: "Qualifikation des Personals", Seite 21

4.2 Montage

Allgemeine Montagehinweise

Die Aufnahme für die Montagevarianten befindet sich an der Geräterückseite. Der Anschluss ist kompatibel zum VESA-Standard 100 mm x 100 mm.



Die Artikel zur Befestigung der Montagevarianten am Gerät sind im Lieferumfang des Zubehörs enthalten.

Weiterhin werden benötigt:

- Schraubendreher Torx T20
- Inbus-Schlüssel 2,5 mm
- Steckschlüssel 7 mm
- Material zur Befestigung auf der Standfläche



Das Gerät muss an einen Standfuß, Halter oder in einen Montagerahmen montiert werden, um einen ordnungs- und bestimmungsgemäßen Betrieb des Geräts zu gewährleisten.

Verlegung der Kabel



In den Abbildungen, die die Montagevarianten zeigen, finden Sie Vorschläge, wie Sie nach der Montage die Kabel verlegen können.

Bei Montage an eine Montagevariante:

- ▶ Kabel zusammenführen
- ▶ Kabel seitlich zu den Anschlüssen führen (siehe Abbildungen)

4.3 Montage mit Standfuß Single-Pos

Mit dem Standfuß Single-Pos kann das Gerät auf einer Fläche mit einem Neigungswinkel von 20° aufgestellt und mit einer Fläche verschraubt werden.

Standfuß an den oberen VESA 100-Gewindebohrungen auf der Geräterückseite befestigen

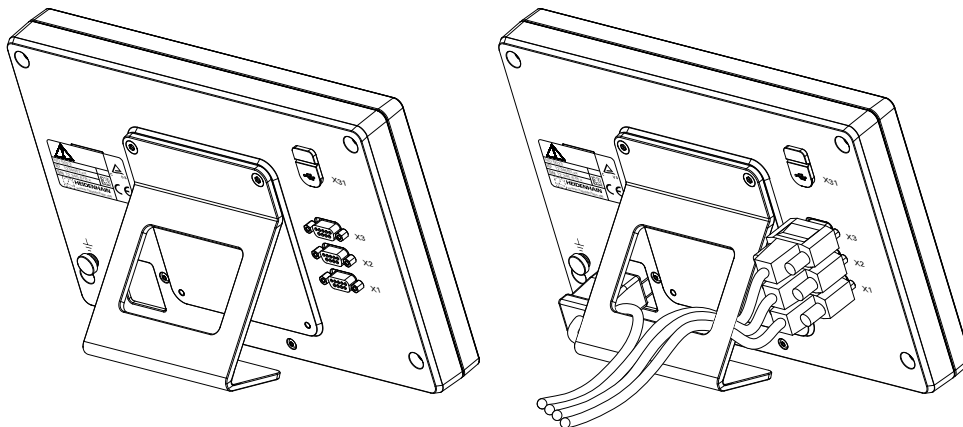
- ▶ Mit einem Torx T20 Schraubendreher die mitgelieferten Senkkopfschrauben M4 x 8 ISO 14581 befestigen
- ▶ Zulässiges Anzugsmoment von 2,6 Nm beachten

Gerät gegen Wegrutschen während der Bedienung sichern

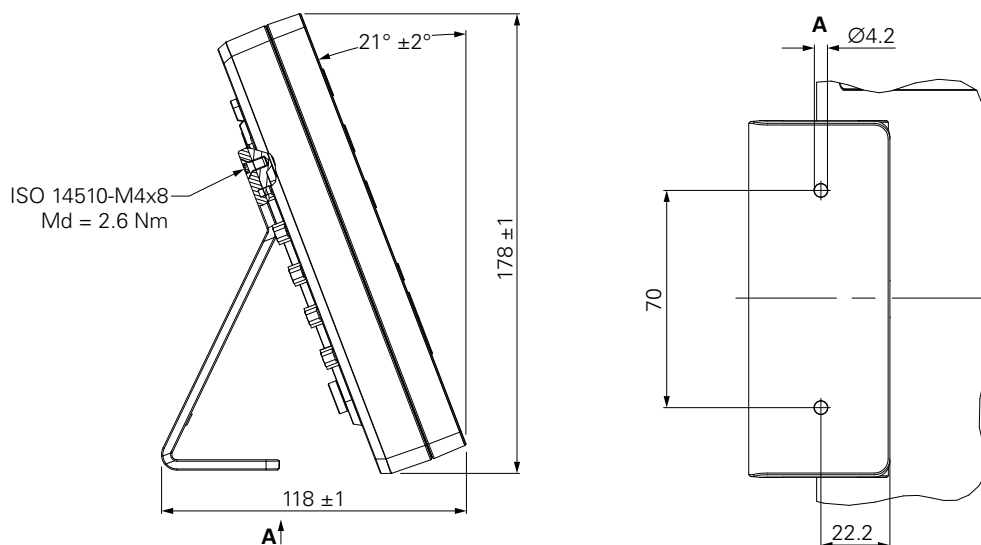
- ▶ Mitgelieferte selbstklebende Gummiauflagen auf die Unterseite des Geräts montieren
- ▶ Wenn Sie das Gerät nicht mit einer Fläche verschrauben: selbstklebende Gummiauflagen auf die Unterseite des Standfußes montieren



Montieren Sie die Gummiauflagen nur auf den Standfuß, wenn Sie das Gerät nicht mit einer Fläche verschrauben.



Abmessungen Standfuß Single-Pos

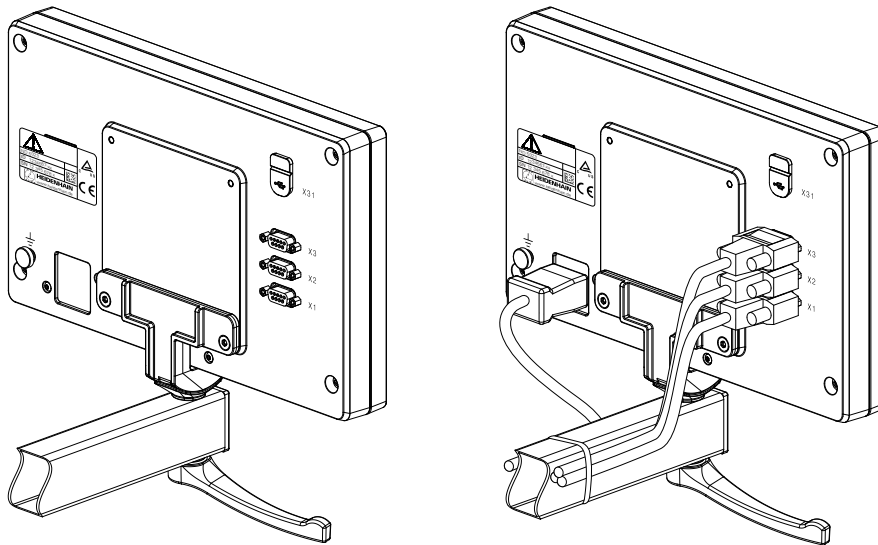


4.4 Montage auf Halter Multi-Pos

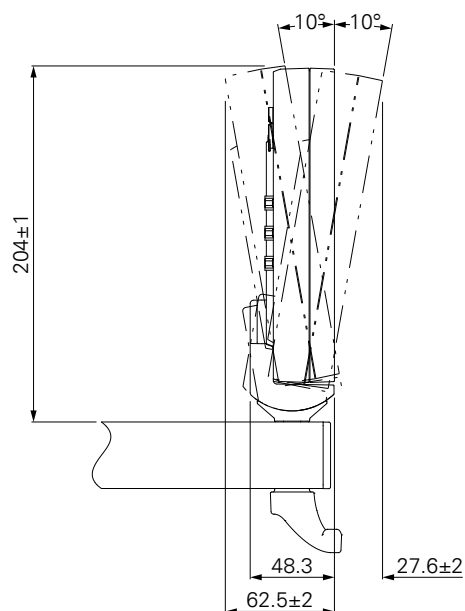
Halter an den unteren VESA 100-Gewindebohrungen auf der Geräterückseite befestigen

- ▶ Mit einem Torx T20 Schraubendreher die mitgelieferten Senkkopfschrauben M4 x 10 ISO 14581 (schwarz) befestigen
- ▶ Zulässiges Anzugsmoment von 2,5 Nm beachten

Der Halter lässt sich nach Bedarf so kippen und drehen, dass die Anzeige angenehm abgelesen werden kann.



Abmessungen Halter Multi-Pos



4.5 Montage in Einbaurahmen

Mit dem Einbaurahmen kann das Gerät in ein Bedienpanel montiert werden.

Rückplatte des Einbaurahmens an den VESA 100-Gewindebohrungen auf der Geräterückseite befestigen

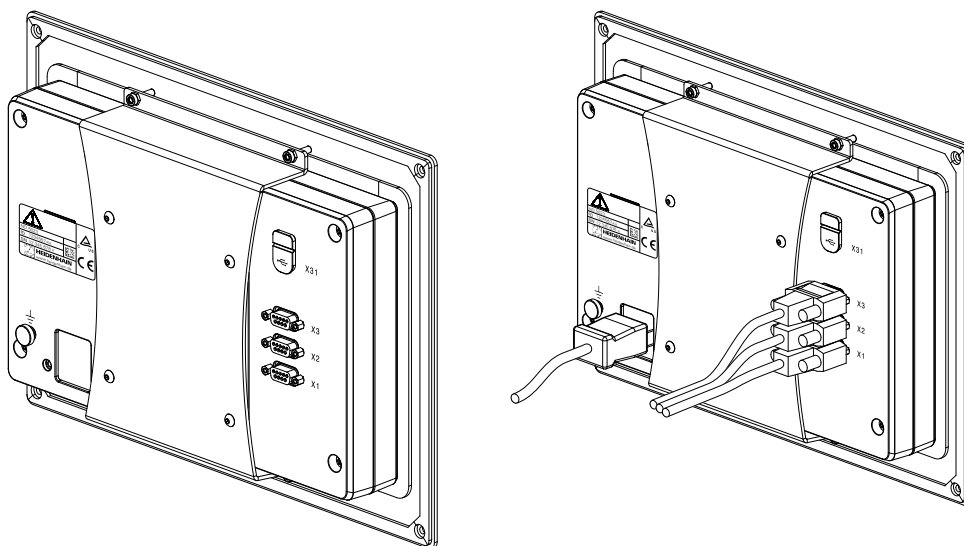
- ▶ Mit einem 2,5 mm Inbus-Schlüssel die mitgelieferten Schrauben M4 x 6 ISO 7380 festziehen
- ▶ Zulässiges Anzugsmoment von 2,6 Nm beachten

Rückplatte mitsamt Gerät an der Frontplatte des Rahmens befestigen

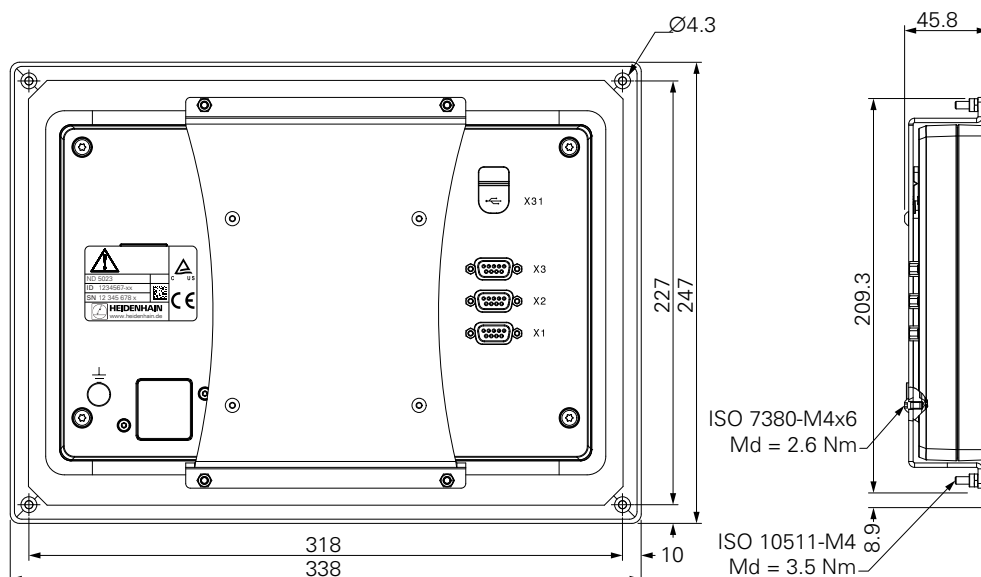
- ▶ Mit einem 7 mm Steckschlüssel die mitgelieferten Schraubenmuttern M4 ISO 10511 festziehen
- ▶ Zulässiges Anzugsmoment von 3,5 Nm beachten

Einbaurahmen und Positionsanzeige im Panel befestigen

- ▶ Informationen zu Montage und Bedienpanel-Ausschnitt finden Sie in der mit dem Einbaurahmen gelieferten Montageanleitung.



Abmessungen des Einbaurahmens

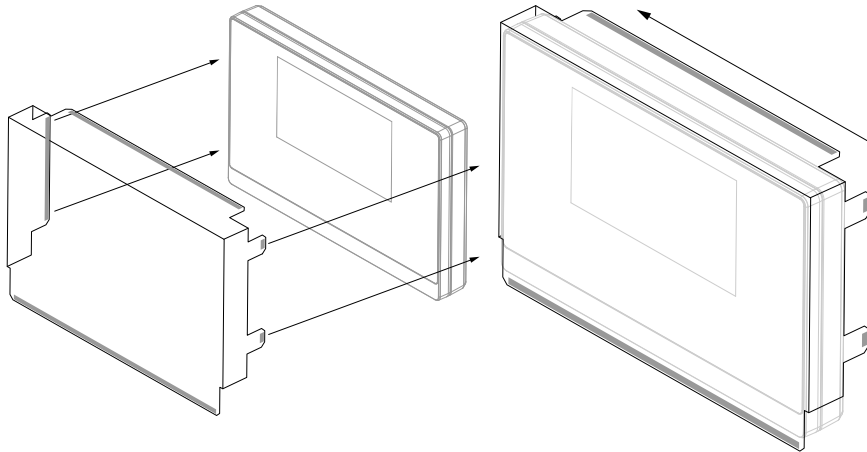


4.6 Schutzhülle anbringen

Die Schutzhülle schützt das Gerät vor Verschmutzung und Fremdpartikeln.

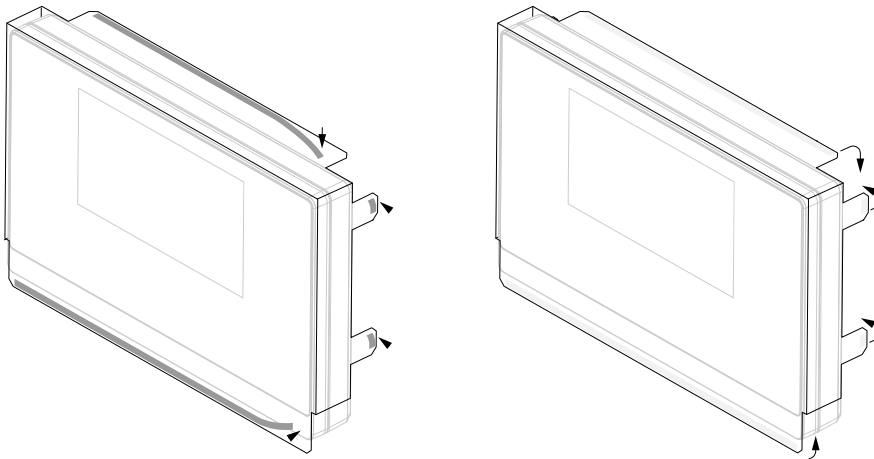
Schutzhülle auf dem Gerät platzieren

- ▶ Schutzhülle über das Gerät legen
- ▶ Von vorne auf das Gerät schauend Schutzhülle und Gerät rechts ausrichten



Schutzhülle auf dem Gerät befestigen

- ▶ Schutzfolie von den Klebstreifen abziehen
- ▶ Klebstreifen zum Gerät hin falten
- ▶ Klebstreifen gegen das Gerät drücken, sodass diese am Gerät haften bleiben



5

Installation

5.1 Überblick

Dieses Kapitel enthält alle nötigen Informationen für die Installation des Geräts.



Die nachfolgenden Schritte dürfen nur von Fachpersonal durchgeführt werden.

Weitere Informationen: "Qualifikation des Personals", Seite 21

5.2 Allgemeine Informationen

HINWEIS

Herstellen und Lösen von Steckverbindungen!

Gefahr der Beschädigung von internen Bauteilen.

- ▶ Steckverbindungen nur bei ausgeschaltetem Gerät herstellen oder lösen!

HINWEIS

Elektrostatische Entladung (ESD)!

Dieses Gerät enthält elektrostatisch gefährdete Bauteile, die durch elektrostatische Entladung (ESD) zerstört werden können.

- ▶ Sicherheitsvorkehrungen für die Handhabung ESD-empfindlicher Bauteile unbedingt beachten
- ▶ Anschlussstifte niemals ohne ordnungsgemäße Erdung berühren
- ▶ Bei Arbeiten an den Geräteanschlüssen geerdetes ESD-Armband tragen

HINWEIS

Falsche Pinbelegung!

Gerätstörungen oder -defekte können die Folge sein.

- ▶ Ausschließlich verwendete Pins oder Litzen belegen

5.3 Produktübersicht

Die Anschlüsse auf der Geräterückseite sind durch Staubschutzkappen vor Verschmutzung und Beschädigung geschützt.

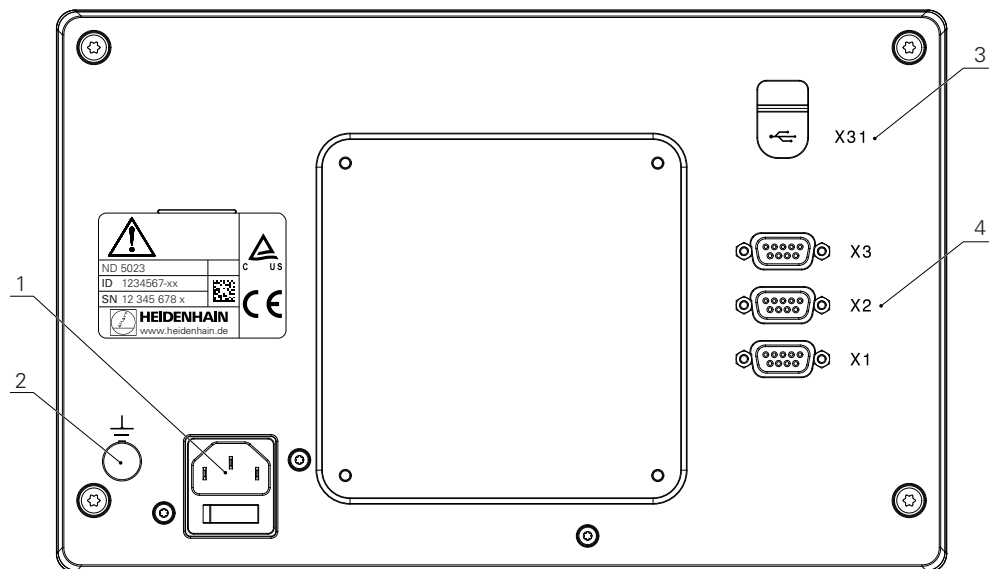
HINWEIS

Verschmutzung oder Beschädigung durch fehlende Staubschutzkappen!

Anschlusskontakte können in ihrer Funktion beeinträchtigt oder zerstört werden.

- ▶ Staubschutzkappen nur entfernen, wenn Mess- oder Peripheriegeräte angeschlossen werden
- ▶ Wenn ein Mess- oder Peripheriegerät entfernt wird, Staubschutzkappe wieder auf den Anschluss aufsetzen

Geräterückseite ohne Staubschutzkappen



Rückseite

- 1 Netzschalter und Netzanschluss
- 2 Erdungsanschluss gemäß IEC 60471 - 5017
- 3 **X31**: USB 2.0 Hi-Speed-Anschluss (Typ C) für USB-Massenspeicher und PC-Anschluss (unter der Schutzabdeckung)
- 4 **X1 bis X3**: 9-polige Sub-D-Anschlüsse für Messgeräte mit TTL-Schnittstelle

5.4 Messgeräte anschließen

- ▶ Staubschutzkappen abnehmen und aufbewahren
- ▶ Kabel je nach Montagevariante verlegen

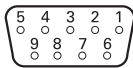
Weitere Informationen: "Montage", Seite 30

- ▶ Gerätekabel fest an den entsprechenden Anschlüssen anschließen

Weitere Informationen: "Produktübersicht", Seite 37

- ▶ Bei Steckern mit Schrauben: Schrauben nicht zu fest anziehen

Anschlussbelegung X1 bis X3

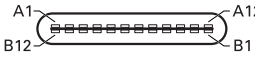
TTL								
								
1	2	3	4	5	6	7	8	9
/	U_{a1}	$\overline{U_{a1}}$	U_{a2}	$\overline{U_{a2}}$	0 V	U_p	$\overline{U_{a0}}$	U_{a0}

5.5 USB-Speicher anschließen

- ▶ Staubschutzkappe öffnen
- ▶ USB-Speicher mit dem entsprechenden Anschluss verbinden

Weitere Informationen: "Produktübersicht", Seite 37

Anschlussbelegung X31

											
A1	A2	A3	A4	A5	A6	A7	A8	A9	A10	A11	A12
GND	TX1 +	TX1 -	VBUS	CC1	D +	D -	SBU1	VBUS	RX2 -	RX2 +	GND
B1	B2	B3	B4	B5	B6	B7	B8	B9	B10	B11	B12
GND	TX2 +	TX2 -	VBUS	CC2	D +	D -	SBU2	VBUS	RX1 -	RX1 +	GND

5.6 Netzspannung anschließen

⚠️ WARNUNG

Stromschlaggefahr!

Nicht ordnungsgemäß geerdete Geräte können zu ernsthaften Verletzungen oder Tod durch Stromschlag führen.

- ▶ Grundsätzlich 3-poliges Netzkabel verwenden
- ▶ Korrekten Schutzleiteranschluss an die Gebäudeinstallation sicherstellen.

⚠️ WARNUNG

Brandgefahr durch Verwendung von Netzkabeln, die die nationalen Anforderungen des Aufstellorts nicht erfüllen.

Nicht ordnungsgemäß geerdete Geräte können zu ernsthaften Verletzungen oder Tod durch Stromschlag führen.

- ▶ Nur ein Netzkabel verwenden, das mindestens die nationalen Anforderungen des Aufstellorts erfüllt.

- ▶ Netzanschluss mit einem Netzkabel, das den Anforderungen entspricht, an Netzsteckdose mit Schutzleiter anschließen

Weitere Informationen: "Produktübersicht", Seite 37

Anschlussbelegung des Netzanschlusses

1	2	3
L/N	N/L	⊕

6

**Grundlagen für
Positionsangaben**

6.1 Überblick

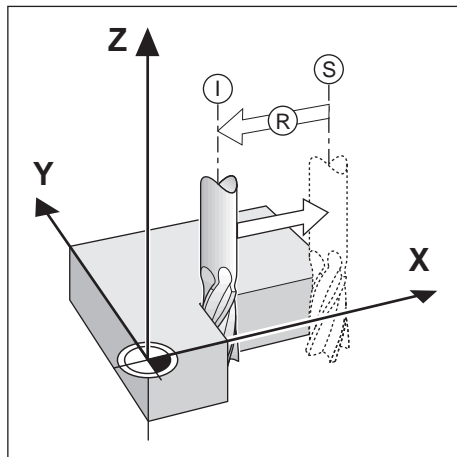
Dieses Kapitel enthält grundlegende Informationen zu Positionsangaben.

6.2 Nullpunkt

Die Werkstückzeichnung gibt einen bestimmten Punkt des Werkstücks (z.B. eine Werkstückecke) als absoluten Nullpunkt und eventuell einen weiteren oder mehrere weitere Punkte als relative Nullpunkte vor.

Beim Nullpunkt-Setzen wird diesen Nullpunkten der Ursprung des absoluten Koordinatensystems bzw. der relativen Koordinatensysteme zugeordnet. Das auf die Maschinenachsen ausgerichtete Werkstück wird in eine bestimmte Position relativ zum Werkzeug gebracht und die Anzeige auf Null gesetzt.

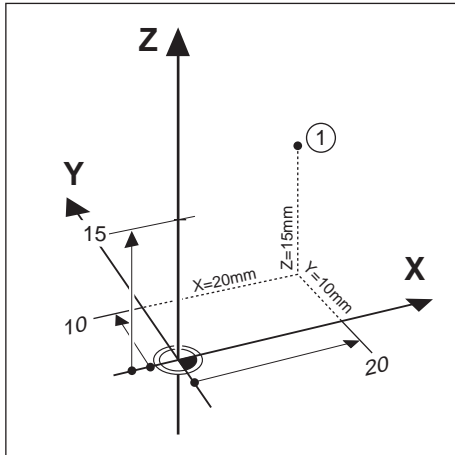
6.3 Ist-Position, Soll-Position und Restweg



Die Position, auf der sich das Werkzeug gerade befindet, heißt Ist-Position **I**. Die Position, zu der das Werkzeug jeweils zu verfahren ist, heißt Soll-Position **S**. Die Entfernung von der Soll-Position zur Ist-Position wird als Restweg **R** bezeichnet.

6.4 Absolute Werkstück-Positionen

Jede Position auf dem Werkstück ist durch ihre absoluten Koordinaten eindeutig festgelegt.



Beispiel: Absolute Koordinaten der Position **1**:

X = 20 mm

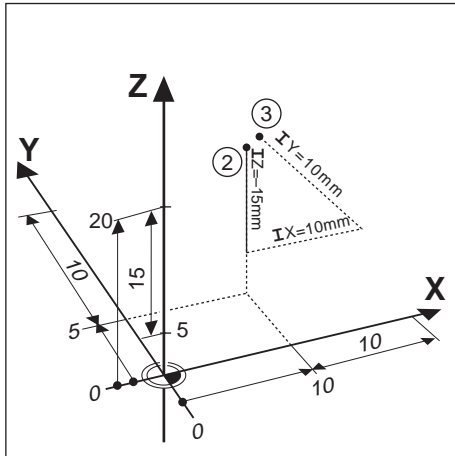
Y = 10 mm

Z = 15 mm

Wenn Sie nach einer Werkstückzeichnung mit absoluten Koordinaten bohren oder fräsen, dann fahren Sie das Werkzeug auf die Koordinaten.

6.5 Inkrementale Werkstück-Positionen

Eine Position kann auch auf die vorhergegangene Soll-Position bezogen sein. Der relative Nullpunkt wird dann also auf die vorhergegangene Soll-Position gelegt. Man spricht in diesem Fall von inkrementalen Koordinaten (Inkrement = Zuwachs) bzw. einem Inkrementalmaß oder Kettenmaß (da die Positionen durch aneinandergereihte Maße angegeben werden). Inkrementale Koordinaten werden durch ein vorangestelltes **I** gekennzeichnet.



Beispiel: Inkrementale Koordinaten der Position **3** bezogen auf Position **2**.

Absolute Koordinaten der Position **2**:

X = 10 mm

Y = 5 mm

Z = 20 mm

Inkrementale Koordinaten der Position **3**:

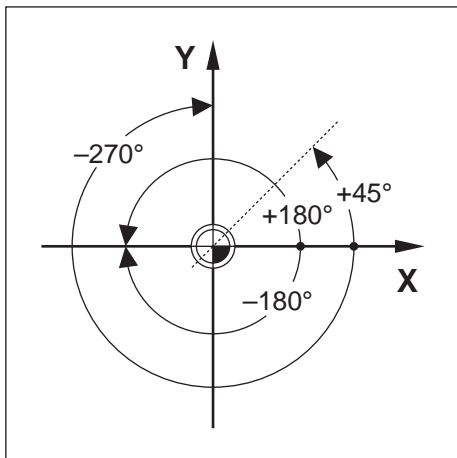
IX = 10 mm

IY = 10 mm

IZ = 15 mm

Wenn Sie nach einer Werkstückzeichnung mit inkrementalen Koordinaten bohren oder fräsen, dann bewegen Sie das Werkzeug jeweils um den Koordinatenwert weiter.

6.6 Winkel-Bezugsachse



Die Winkel-Bezugsachse ist die 0,0°-Position. Sie ist als eine der beiden Achsen in der Drehebene definiert. Die folgende Tabelle definiert den 0°-Winkel für die drei möglichen Drehebene:

Für Winkelangaben gelten die folgenden Bezugsachsen:

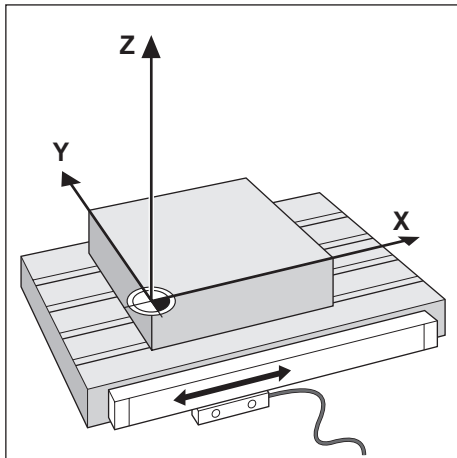
Ebene	Winkel-Bezugsachse
XY	+X
YZ	+Y
ZX	+Z

Positiver Drehsinn ist der Gegen-Uhrzeigersinn, wenn die Bearbeitungsebene in Richtung der negativen Werkzeugachse betrachtet wird.

Beispiel: Winkel in der Bearbeitungsebene X / Y

Ebene	Winkel-Bezugsachse
+45°	... Winkelhalbierende zwischen +X und +Y
+/-180°	... negative X-Achse
-270°	... positive Y-Achse

6.7 Abtastkopf



Der Abtastkopf liefert Positionsinformationen an das Gerät, wobei die Bewegungen der Maschinenachsen in elektrische Signale umgewandelt werden. Das Gerät wertet diese Signale kontinuierlich aus, ermittelt die Ist-Position der Maschinenachsen und zeigt diese als Zahlenwert am Bildschirm an.

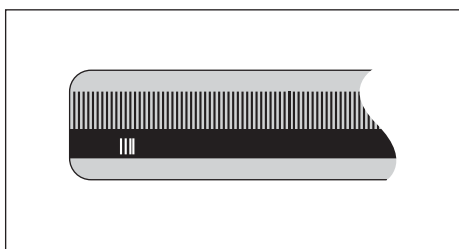
Bei einer Stromunterbrechung geht die Zuordnung zwischen der Maschinenschlittenposition und der berechneten Ist-Position verloren. Sobald die Stromversorgung wieder funktioniert, können Sie diese Zuordnung mit den Referenzmarken des Messgeräts wiederherstellen. Das Gerät verfügt über die Funktion Referenzmarken-Auswertung (REF).

6.8 Referenzmarken des Messgeräts

Messgeräte besitzen gewöhnlich eine oder mehrere Referenzmarken, mit denen die Referenzmarken-Auswertung die Nullpunkte nach einer Stromunterbrechung wiederherstellt. Sie können zwischen den zwei gebräuchlichsten Referenzmarken-Typen wählen:

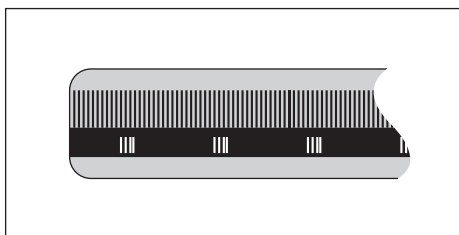
- Feste Referenzmarken
- Abstandskodierte Referenzmarken

Feste Referenzmarken



Messgeräte mit einer Marke oder mehreren Marken in festem Abstand zueinander müssen die Bezugspunkte korrekt wiederherstellen. Dazu müssen Sie bei der Referenzmarken-Auswertung dieselbe Referenzmarke verwenden, die Sie beim ersten Setzen des Bezugspunkts benutzt haben.

Position Trac (abstandskodierte Referenzmarken)



Messgeräte mit Referenzmarken, die sich in einem bestimmten kodierten Abstand zueinander befinden, ermöglichen es der Positionsanzeige, ein beliebiges Referenzmarkenpaar zu verwenden, um die vorherigen Nullpunkte wiederherzustellen. Das bedeutet, dass Sie nach dem Wiedereinschalten des Geräts das Messgerät von einer beliebigen Position aus nur eine sehr kurze Strecke (weniger als 20 mm) verfahren müssen, um die Nullpunkte wiederherzustellen.



Die Nullpunkte können nach dem Ausschalten der Positionsanzeige nicht wiederhergestellt werden, wenn die Referenzmarken vor dem Setzen der Nullpunkte nicht überfahren wurden.

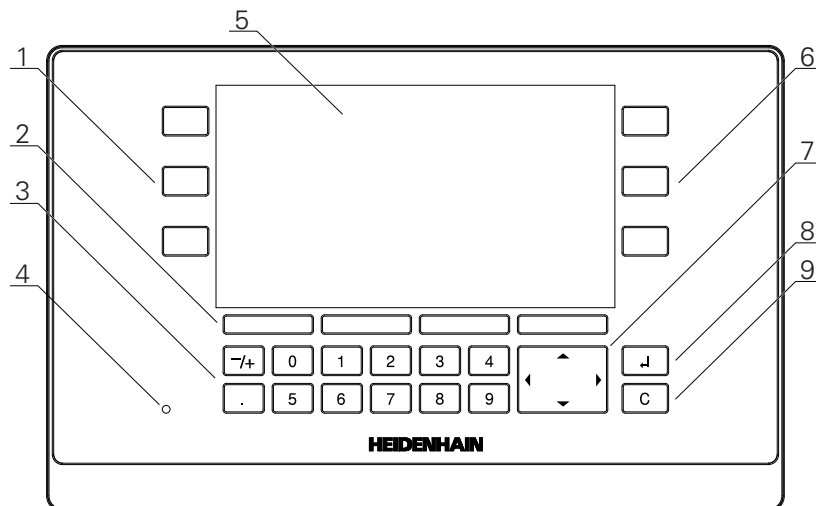
7

**Grundlegende
Bedienung**

7.1 Überblick

In diesem Kapitel werden die Bedienelemente und die Benutzeroberfläche sowie die Grundfunktionen des Geräts beschrieben.

7.2 Frontplatte und Tasten



- 1 Achstasten zur Betätigung mit der linken Hand
- 2 Softkeys
- 3 Numerische Tasten
- 4 Status-LED für Stromversorgung
- 5 Anzeige
- 6 Achstasten zur Betätigung mit der rechten Hand
- 7 Pfeiltasten
- 8 Taste Enter (Eingabe)
- 9 Taste C (Löschen)

Tasten	Funktion
Achse	Setzen oder Nullen einer Achse: Taste der Achse drücken. Der aktuelle Status (Setzen oder Nullen) wird in der Statusanzeige angezeigt.
Softkeys	Softkeys bezeichnen die Fräs- oder Drehfunktionen. Die Softkey-Taste direkt unter dem angezeigten Softkey drücken, um die entsprechende Funktion zu wählen.
Numerische Tasten	Mit den numerischen Tasten die entsprechenden Werte in ein Feld eingeben
Pfeiltaste	Mit den Pfeiltasten durch die Menüs navigieren Mit der Taste Pfeil nach links - oder Pfeil nach rechts durch die mit den Softkeys wählbaren Funktionen blättern
Enter	Mit der Taste Enter eine Auswahl bestätigen und zum vorherigen Bildschirm zurückkehren
C	Die Taste C drücken, um Einträge oder Fehlermeldungen zu löschen oder zum vorherigen Bildschirm zurückzukehren

7.3 Ein- und ausschalten

7.3.1 Einschalten



Vor Gebrauch des Geräts müssen Sie die Inbetriebnahme-Schritte durchführen. Je nach Bestimmungszweck kann die Konfiguration zusätzlicher Einrichtparameter erforderlich sein.

Weitere Informationen: "Inbetriebnahme", Seite 63

Gerät einschalten:

- ▶ Netzschalter einschalten
Der Netzschalter befindet sich auf der Gehäuse-Rückseite
- > Das Gerät fährt hoch. Dies kann eine Weile dauern.
- > Der Bildschirm für die erstmalige Konfiguration erscheint, wenn das Gerät zum ersten Mal eingeschaltet wird oder auf die Werkeinstellungen zurückgesetzt wurde.
- ▶ Zum Öffnen der **Installationshilfe** den Softkey **Installationshilfe** drücken
oder
- ▶ Eine beliebige Taste drücken, um mit der Anzeige fortzufahren

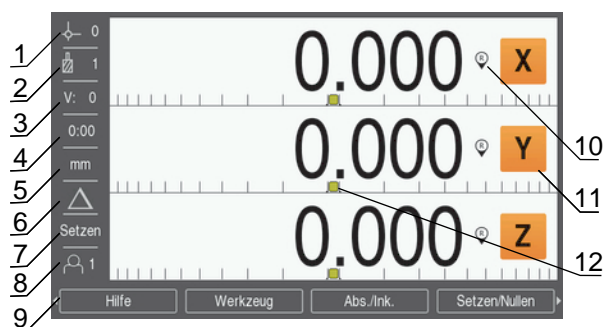
7.3.2 Ausschalten

Gerät ausschalten:



- ▶ Netzschalter ausschalten
Der Netzschalter befindet sich auf der Gehäuse-Rückseite
- > Das Gerät schaltet sich aus

7.4 Benutzeroberfläche

7.4.1 Bildschirmaufbau



- 1 Nullpunkt
- 2 Werkzeug
- 3 Vorschub
- 4 Stoppuhr
- 5 Maßeinheit
- 6 Betriebsart
- 7 Setzen/Nullen
- 8 Bediener
- 9 Softkeys
- 10 Referenzmarkenanzeige
- 11 Achsbezeichnungen
- 12 Grafische Positionierhilfe

Anzeige	Funktion
Statusleiste	zeigt den aktuellen Nullpunkt, das Werkzeug, den Vorschub, die Zeit der Stoppuhr, die Maßeinheit, die aktive Betriebsart, die eingestellte Funktion Nullen oder Setzen und den aktuellen Bediener
Anzeigebereich	zeigt die aktuellen Positionswerte der Achsen. Außerdem werden Eingabemasken und Felder sowie Fenster mit Anweisungen für den Bediener, Fehlermeldungen und Hilfetexte angezeigt
Achsbezeichnungen	zeigen die der entsprechenden Achstaste zugeordnete Achse an
Referenzmarkenanzeige	zeigt den aktuellen Referenzmarken-Status an  Referenzmarken wurden ermittelt. Eine blinkende Anzeige bedeutet, dass die Referenzmarken-Erkennung aktiviert ist, aber die Referenzmarken noch nicht ermittelt wurden.  Referenzmarken nicht ermittelt
Softkeys	zeigen – abhängig von der aktiven Betriebsart oder dem gewählten Menü – verschiedene Funktionen an
Grafische Positionierhilfe	zeigt den Restweg an

7.4.2 Softkeys

In jeder Betriebsart stehen Ihnen mehrere Bildschirmseiten mit Softkey-Funktionen zur Verfügung.

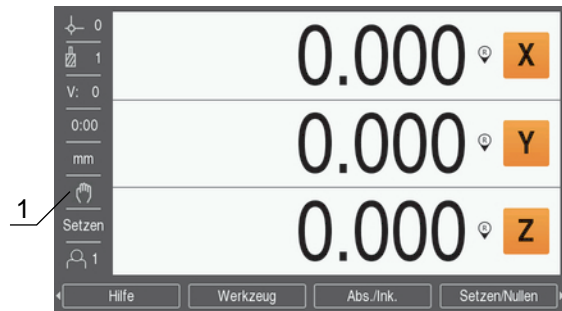
Durch die Bildschirmseiten mit den Softkey-Funktionen navigieren:

- ▶ Mit der Taste **Pfeil nach links** oder **Pfeil nach rechts** durch die jeweilige Seite navigieren

Softkey	Funktion
Hilfe	Mit dem Softkey Hilfe die Betriebsanleitung öffnen
Werkzeug	Mit dem Softkey Werkzeug die Werkzeigtabelle öffnen
Abs./Ink.	Mit dem Softkey Abs./Ink. zwischen der Betriebsart Istwert (Absolut) und Restweg (Inkremental) umschalten
Setzen/Nullen	Mit dem Softkey Setzen/Nullen zwischen den Funktionen Setzen und Nullen umschalten. Verwendung mit den entsprechenden Achstasten.
Nullpunkt	Mit dem Softkey Nullpunkt die Eingabemaske Nullpunkt öffnen und den Nullpunkt für jede Achse eingeben
Wert setzen	Mit dem Softkey Wert setzen die Eingabemaske Wert setzen öffnen. Diese Eingabemaske dient zur Eingabe einer Soll-Position. Diese Funktion steht nur in der Betriebsart Restweg (Inkremental) zur Verfügung.
1/2	Mit dem Softkey 1/2 die aktuelle Position durch zwei teilen. Diese Funktion steht nur zur Verfügung, wenn die Anwendung Fräsen eingestellt ist.
Funktionen	Mit dem Softkey Funktionen die Tabelle Lochkreis oder Lochreihe wählen
Radius/Durchm.	Mit dem Softkey Radius/Durchm. zwischen Durchmesser- und Radiusmessungen umschalten. Diese Funktion steht nur zur Verfügung, wenn die Anwendung Drehen eingestellt ist.
Einstellungen	Mit dem Softkey Einstellungen das Konfigurationsmenü öffnen
Ref. aktivieren	Softkey Ref. aktivieren drücken, wenn eine Referenzmarke ermittelt werden soll
Rechner	Mit dem Softkey Rechner den Rechner öffnen
Zoll/mm	Mit dem Softkey Zoll/mm zwischen den Maßeinheiten Zoll und Millimeter umschalten
Ref. deaktiv.	Softkey Ref. deaktiv. drücken, wenn Sie eine Referenzmarke ohne Referenzmarken-Auswertung überfahren wollen
Keine Ref.	Softkey Keine Ref. drücken, um die Referenzmarken-Auswertung zu schließen und ohne Referenzmarken zu arbeiten

Betriebsart Istwert (Absolut)

In der Betriebsart Istwert wird immer die aktuelle Istposition des Werkzeugs bezogen auf den aktiven Nullpunkt angezeigt. Dabei wird das Werkzeug verfahren bis der Anzeigewert der gewünschten Soll-Position entspricht.



1 Betriebsart Istwert (Abs.)

Umschalten der Betriebsart

Betriebsart umschalten:

- ▶ Softkey **Abs./Ink.** drücken, um zwischen den beiden Betriebsarten umzuschalten

7.4.5 Stoppuhr

Am Bildschirm mit den Positionswerten zeigt die **Stoppuhr** die Minuten und Sekunden an, bis der Wert 59:59 erreicht ist. Danach werden Stunden und Minuten angezeigt. Die **Stoppuhr** zeigt die abgelaufene Zeit. Die Uhr beginnt bei 0:00 zu laufen.

Die **Stoppuhr** steht auch im Menü **Bearbeit. einrichten** zur Verfügung.

Weitere Informationen: "Stoppuhr", Seite 84

Stoppuhr starten und stoppen

Stoppuhr starten und stoppen:

- ▶ Taste mit dem Dezimalpunkt (.) auf dem numerischen Tastenfeld drücken, um die **Stoppuhr** zu starten oder zu stoppen
- > Im Feld Abgelaufene Zeit steht die Summe der abgelaufenen Zeit

Stoppuhr zurücksetzen

Stoppuhr zurücksetzen:

- ▶ Taste Null (0) des numerischen Tastenfelds drücken, um die **Stoppuhr** zurückzusetzen

7.4.6 Rechner

Der **Rechner** kann jede Rechenaufgabe bewältigen, von einfachen arithmetischen bis zu komplizierten trigonometrischen Berechnungen und Drehzahlberechnungen.

Standard/Trig-Rechner verwenden

Rechner öffnen:

- ▶ Softkey **Rechner** drücken
- ▶ Softkey **Standard/Trig** drücken

Die trigonometrischen Funktionen umfassen alle trigonometrischen Berechnungen sowie Quadrat und Quadratwurzel. Wenn Sie den Sinus, Kosinus oder Tangens eines Winkels berechnen wollen, geben Sie zuerst den Winkel ein und drücken dann den entsprechenden Softkey.

Wenn Sie mehr als eine Rechenoperation in ein numerisches Feld eintragen, führt der Rechner Multiplikation und Division vor Addition und Subtraktion aus.

Beispiel: Wenn Sie $3 + 1 / 8$ eingeben, teilt der Rechner eins durch acht und addiert drei zum Ergebnis. Das Endergebnis ist dann 3,125.



Winkelwerte werden in dem Winkelformat – Grad/Min./Sek. (GMS), Dezimalwert (Grad) oder Radiant (rad) – angezeigt, das Sie eingestellt haben.

1/min-Rechner verwenden

Den **1/min-Rechner** verwenden Sie, wenn Sie die Umdrehungen pro Minute (**1/min**) (oder die Schnittgeschwindigkeit) bezogen auf einen angegebenen Werkzeugdurchmesser (bei Drehbearbeitungen: Werkstückdurchmesser) berechnen wollen. Die hier dargestellten Werte sind nur Beispielswerte. Überprüfen Sie anhand des Handbuchs Ihres Maschinenherstellers, ob Sie die richtige Spindeldrehzahl für das jeweilige Werkzeug eingestellt haben.

1/min-Rechner verwenden:

- ▶ Softkey **Rechner** drücken
- ▶ Softkey **1/min** drücken, um den **1/min-Rechner** zu öffnen

Der **1/min-Rechner** benötigt einen Werkzeug-**Durchmesser**, wenn die Anwendung **Fräsen** eingestellt ist. Als **Durchmesser**-Wert wird automatisch der **Durchmesser** des aktiven Werkzeugs vorgegeben. Falls Sie nach dem Einschalten des Geräts noch keinen Wert eingegeben haben, wird der Wert 0 vorgegeben.

- ▶ Mit den numerischen Tasten einen Wert für den **Durchmesser** eingeben
- ▶ Einen Wert für die **Schnittgeschw.** (falls erforderlich) ebenfalls mit den numerischen Tasten eingeben

Wenn Sie einen Wert für die **Schnittgeschw.** eingeben, wird der entsprechende **1/min**-Wert berechnet.

- ▶ Softkey **Einheiten** drücken, um die Werte in den **Einheiten** Zoll oder mm anzuzeigen
- ▶ Taste **C** drücken, um den **1/min-Rechner** zu schließen und die aktuellen Daten zu speichern

7.4.7 Hilfe

Die integrierte Betriebsanleitung bietet kontextsensitive **Hilfe** beim Arbeiten mit dem Gerät.



Beim ersten Öffnen kann das Laden der Betriebsanleitung einen Moment dauern:

- Nach dem Import einer neuen Betriebsanleitungsdatei
- Nach der Änderung der Benutzeroberflächensprache

Die Meldung **Datei wird geladen. Bitte warten ...** wird angezeigt, während die Betriebsanleitung geladen wird.

Integrierte Betriebsanleitung öffnen:

- ▶ Softkey **Hilfe** drücken
- > Die Betriebsanleitung wird an der Stelle geöffnet, die die aktuelle Funktion oder den auf dem Gerät gerade aktiven Vorgang beschreibt.

Folgende Tastenfunktionen stehen in der **Hilfe** zur Verfügung:

Taste	Funktion
Erste Achse	Mit der Taste Erste Achse das Inhaltsverzeichnis öffnen
Pfeil nach oben	Mit der Taste Pfeil nach oben in der Betriebsanleitung rückwärts blättern
Pfeil nach unten	Mit der Taste Pfeil nach unten in der Betriebsanleitung vorwärts blättern
Pfeil nach rechts	Mit der Taste Pfeil nach rechts den ersten Link auf einer Seite markieren Falls schon ein Link markiert ist: Mit der Taste Pfeil nach rechts den nächsten Link auf einer Seite markieren
Pfeil nach links	Mit der Taste Pfeil nach links den letzten Link auf einer Seite markieren Falls schon ein Link markiert ist: Mit der Taste Pfeil nach links den vorigen Link auf einer Seite markieren
Enter	Mit der Taste Enter einen markierten Link öffnen
C	Die Taste C drücken, um die Markierung von einem Link zu entfernen Falls kein Link markiert ist: Taste C drücken, um die Hilfe zu schließen

7.4.8 Eingabemasken

Daten, die für diverse Betriebsfunktionen und Einrichtparameter notwendig sind, geben Sie in Eingabemasken ein. Diese Eingabemasken erscheinen nach der Anwahl von Funktionen, für die die Eingabe weiterer Daten erforderlich ist. Jede Eingabemaske enthält die zur Eingabe der erforderlichen Daten notwendigen Felder.

Änderungen bestätigen

Änderungen bestätigen:

- ▶ Taste **Enter** drücken, um die Änderungen an Parametern zu übernehmen

Änderungen löschen

Änderungen löschen:

- ▶ Taste **C** drücken, um zum vorherigen Bildschirm zurückzukehren, ohne die vorgenommenen Änderungen zu speichern

7.4.9 Auswertung der Referenzmarken

Mit der Funktion Referenzmarken-Auswertung ermittelt das Gerät automatisch wieder die Zuordnung zwischen den Achsschlitten-Positionen und Anzeigewerten, die zuletzt durch das Setzen des Nullpunkts festgelegt wurde.

Die Referenzmarkenanzeige blinkt für jede Achse, an der ein Messgerät mit Referenzmarken verwendet wird. Die Anzeige hört auf zu blinken, wenn die Referenzmarken überfahren wurden.

Referenzmarken aktivieren



1 Referenzmarken aktiviert

Referenzmarken aktivieren:

- ▶ Referenzmarken in jeder Achse überfahren, um die Referenz herzustellen
- ▶ Die Referenzmarkenanzeige hört auf zu blinken, wenn die Referenzmarken erfolgreich ausgewertet wurden

Arbeiten ohne Referenzmarken

Das Gerät kann auch ohne Überfahren der Referenzmarken benutzt werden.



1 Referenzmarken deaktiviert

Arbeiten ohne Referenzmarken:

- ▶ Softkey **Keine Ref.** drücken, um die Referenzmarken-Auswertung zu schließen und fortzufahren
- ▶ Wenn die Referenzmarken deaktiviert wurden, erscheint das Anzeigesymbol durchgestrichen (Referenzmarken deaktiviert)

Referenzmarken wieder aktivieren

Die Referenzmarken können jederzeit wieder aktiviert werden.

Referenzmarken wieder aktivieren:

- ▶ Softkey **Ref. aktivieren** drücken, um die Referenzmarken-Auswertung zu aktivieren



Wenn ein Messgerät keine Referenzmarken besitzt, erscheint die Referenzmarkenanzeige nicht am Bildschirm und alle gesetzten Nullpunkte gehen beim Ausschalten des Geräts verloren.

7.4.10 Bestimmte Referenzmarke wählen

Mit dem Gerät können Sie eine bestimmte Referenzmarke auf dem Messgerät wählen. Das ist wichtig, wenn Sie Messgeräte mit festen Referenzmarken verwenden.

Bestimmte Referenzmarke wählen:

- ▶ Softkey **Ref. deaktiv.** drücken
- > Die Referenzmarken-Auswertung wird gestoppt. Alle Referenzmarken, die danach überfahren werden, werden ignoriert.
- ▶ Unerwünschte Referenzmarken überfahren
- ▶ Softkey **Ref. aktivieren** drücken
- > Die nächste überfahrene Referenzmarke wird gewählt.
- ▶ Gewünschte Referenzmarke überfahren
- ▶ Diese Vorgehensweise für alle gewünschten Referenzmarken wiederholen
- ▶ Softkey **Keine Ref.** drücken, um die Referenzmarken-Auswertung zu schließen, nachdem alle gewünschten Achsen referenziert wurden
- > Sie müssen nur die Referenzmarken für die Achsen überfahren, die Sie benötigen. Sobald alle Referenzmarken ermittelt wurden, kehrt das Gerät automatisch zum Bildschirm mit den Positionswerten zurück.



Das Gerät speichert keine Nullpunkte, wenn die Referenzmarken nicht überfahren werden. Zuordnungen zwischen Achsschlittenpositionen und Anzeigewerten gehen somit bei einer Stromunterbrechung oder nach dem Ausschalten verloren!

7.4.11 Fehlermeldungen

Wenn beim Arbeiten mit dem Gerät ein Fehler auftritt, erscheint eine Fehlermeldung, in der die Fehlerursache erklärt wird.

Weitere Informationen: "Was ist zu tun, wenn...", Seite 145

Fehlermeldung löschen:

- ▶ Taste **C** drücken
- > Die Fehlermeldung wird gelöscht und Sie können normal weiterarbeiten

7.4.12 Menüs für Einstellungen

Das Gerät verfügt über die zwei folgenden Menüs zum Einrichten der Betriebsparameter:

- **System einrichten**
- **Bearbeit. einrichten**

System einrichten

Mit dem Menü **System einrichten** definieren Sie die Parameter für das Messgerät, die Anzeige und die Kommunikation.

Weitere Informationen: "System einrichten", Seite 66

Menü **System einrichten** öffnen:

- ▶ Softkey **Einstellungen** drücken
- ▶ **System einrichten** wählen
- > Die Optionen des Menüs **System einrichten** werden angezeigt

Bearbeit. einrichten

Mit dem Menü **Bearbeit. einrichten** passen Sie jede Bearbeitung den spezifischen Anforderungen an.

Weitere Informationen: "Bearbeitung einrichten", Seite 82

Menü **Bearbeit. einrichten** öffnen:

- ▶ Softkey **Einstellungen** drücken
- ▶ **Bearbeit. einrichten** wählen
- > Die Optionen des Menüs **Bearbeit. einrichten** werden angezeigt

7.5 Benutzerverwaltung

Im Menü **Benutzerverwaltung** können Sie folgende Optionen verwalten: **Einloggen Einrichter** und **Benutzereinstellngn.**

7.5.1 Einloggen Einrichter

Mit **Einloggen Einrichter** können Sie Bediener im Menü **Benutzerverwaltung** verwalten und Konfigurationsparameter im Menü **System einrichten** anpassen.

Weitere Informationen: "System einrichten", Seite 66

Als Einrichter einloggen:

- ▶ Softkey **Einstellungen** drücken
- ▶ In der folgenden Reihenfolge öffnen:
 - **Benutzerverwaltung**
 - **Einloggen Einrichter**
- ▶ **Passwort** (95148) eingeben
- ▶ Mit der Taste **Enter** bestätigen

7.5.2 Benutzereinstellngn.

Wenn Sie Parameter des Menüs **Bearbeit. einrichten** konfigurieren, werden sie automatisch unter dem gewählten Bediener gespeichert.

Weitere Informationen: "Bearbeitung einrichten", Seite 82

Bediener wählen

Bediener wählen:

- ▶ Softkey **Einstellungen** drücken
- ▶ In der folgenden Reihenfolge öffnen:
 - **Benutzerverwaltung**
 - **Benutzereinstellngn.**
- ▶ Mit der Taste **Pfeil nach oben** oder **Pfeil nach unten** das Feld **Laden** für den gewünschten **Bediener** markieren
- ▶ Mit der Taste **Enter** bestätigen
- > Der gewählte **Bediener** wird in der Statusleiste angezeigt
- ▶ Taste **C** zweimal drücken, um zum Bildschirm mit den Positionswerten zurückzukehren

Benutzereinstellngn. speichern

Benutzereinstellngn. speichern:

- ▶ Einen **Bediener** wählen
- ▶ Parameter des Menüs **Bearbeit. einrichten** für den Bediener konfigurieren

Weitere Informationen: "Bearbeitung einrichten", Seite 82

- > Die Parameter des Menüs **Bearbeit. einrichten** werden automatisch unter dem gewählten Bediener gespeichert.
- ▶ Einen anderen **Bediener** wählen und alle oben beschriebenen Schritte wiederholen bis alle benötigten Bediener eingerichtet sind

Benutzereinstellngn. auf Einrichterebene

Ein Einrichter kann eine Voreinstellung mit Parametern des Menüs **Bearbeit. einrichten** erstellen und diese Voreinstellung benutzen, um Bedienerkonfigurationen zurückzusetzen.

Weitere Informationen: "Einloggen Einrichter", Seite 61

Voreinstellung mit Parametern des Menüs Bearbeit. einrichten erstellen

Voreinstellung der **Benutzereinstellngn.** erstellen:

- ▶ **Bediener-0** wählen
- ▶ Parameter des Menüs **Bearbeit. einrichten** für den **Bediener-0** konfigurieren

Weitere Informationen: "Bearbeitung einrichten", Seite 82

- > Die Parameter des Menüs **Bearbeit. einrichten** werden automatisch unter dem Bediener gespeichert

Benutzereinstellngn. zurücksetzen

Einzelnen **Bediener** zurücksetzen:

- ▶ Einen **Bediener** wählen
- ▶ Taste **Pfeil nach rechts** drücken, um das Drop-down-Menü zu öffnen
- ▶ Taste **Pfeil nach unten** drücken, um **Rücksetzen** zu markieren
- ▶ Taste **Enter** drücken, um **Rücksetzen** zu wählen
- ▶ Taste **Enter** drücken, um die Parameter des Menüs **Bearbeit. einrichten** für den gewählten Bediener auf die Einstellungen des **Bediener-0** zurückzusetzen

Alle Bediener zurücksetzen:

- ▶ **Alle Bediener** wählen
- ▶ Taste **Enter** drücken, um die Parameter des Menüs **Bearbeit. einrichten** für alle Bediener auf die Einstellungen des **Bediener-0** zurückzusetzen

8

Inbetriebnahme

8.1 Überblick



Lesen Sie das Kapitel „Grundlegende Bedienung“ aufmerksam durch, bevor Sie die nachfolgend beschriebenen Handlungen durchführen.

Weitere Informationen: "Grundlegende Bedienung", Seite 49



Die nachfolgenden Schritte dürfen nur von Fachpersonal durchgeführt werden.

Weitere Informationen: "Qualifikation des Personals", Seite 21

Mit der Inbetriebnahme wird das Gerät für die Verwendung konfiguriert. Parameter, die im Rahmen der Inbetriebnahme geändert wurden, können auf die Werkseinstellungen zurückgesetzt werden.

Weitere Informationen: "Werkseinstellungen", Seite 76

Konfigurationsdaten sichern

Nach der Inbetriebnahme können die Konfigurationsdaten gesichert werden. Die Konfigurationsdaten können für gleichartige Geräte weiterverwendet werden.

Weitere Informationen: "Konfigurationsparameter", Seite 66

8.2 Installationshilfe

Wenn Sie das Gerät zum ersten Mal einschalten, erscheint eine **Installationshilfe**. Die Installationshilfe führt Sie durch die allgemeinen Einrichtparameter.

Weitere Informationen zu bestimmten Parametern, die in der **Installationshilfe** enthalten sind, finden Sie im Kapitel „Einstellungen“ in dieser Anleitung.

Weitere Informationen: "Einstellungen", Seite 131



Die **Installationshilfe** zeigt Konfigurationsoptionen für die folgenden Parameter:

- | | | |
|--------------------------------|------------------------------------|------------------------------------|
| ■ Sprache | ■ Messgerät einstellen | ■ Anzeige konfig. |
| ■ Pos.Anz. einstellen | ■ Messgerät-Typ | ■ Bildschirm-
auflösung |
| ■ Anwendung | ■ Messgeräte-
auflösung | ■ Achsbezeichnung |
| ■ Anzahl der
Achsen | ■ Referenzmarke | ■ Farbschema f.Anzeige |
| | ■ Zählrichtung | ■ Farbmodus |
| | ■ Fehler-
überwachung | |

Installationshilfe öffnen

Installationshilfe auf dem Startbildschirm nach dem ersten Einschalten öffnen:

- ▶ Softkey **Installationshilfe** drücken
- > Die **Installationshilfe** wird geöffnet

Navigieren in der Installationshilfe

- ▶ Taste **Pfeil nach rechts** drücken, um ein Drop-down-Menü für einen Parameter zu öffnen
 - ▶ Taste **Pfeil nach oben** oder **Pfeil nach unten** drücken, um eine Parameteroption zu markieren
 - ▶ Taste **Enter** drücken, um eine Option zu wählen
 - ▶ Softkey **Nächster** drücken, um zum nächsten Parameter zu gehen
- oder
- ▶ Softkey **Voriger** drücken, um zum vorherigen Parameter zurückzukehren
 - ▶ Diesen Vorgang wiederholen, bis alle Parameter eingegeben wurden

8.3 System einrichten

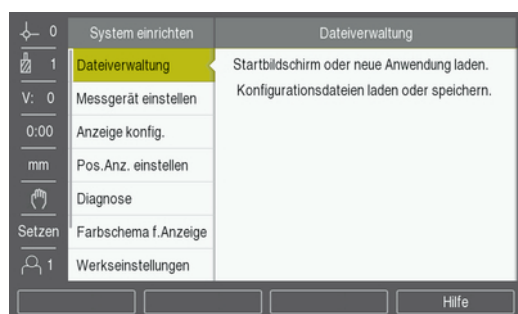
Mit dem Menü **System einrichten** definieren Sie die Parameter für das Messgerät und die Anzeige.

Weitere Informationen: "Einstellungen", Seite 131



Die Parameter des Menüs **System einrichten** dürfen nur durch Fachpersonal konfiguriert werden.

Weitere Informationen: "Qualifikation des Personals", Seite 21



Menü System einrichten öffnen:

- ▶ Softkey **Einstellungen** drücken
- ▶ Mit der Taste **Pfeil nach oben** oder **Pfeil nach unten** das Menü **System einrichten** markieren
- ▶ Taste **Pfeil nach rechts** drücken
- > Das Menü **System einrichten** wird angezeigt

8.3.1 Dateiverwaltung

Konfigurationsparameter

Sie können eine Backup-Datei mit den Konfigurationsdaten des Geräts erstellen, falls dieses auf die Werkseinstellungen zurückgesetzt wird oder die Daten für die Installation auf mehreren Geräten benötigt werden. Dazu muss eine Datei mit den folgenden Eigenschaften auf dem Gerät gespeichert werden:

- Dateiformat: DAT
- Dateiname: config.dat

Konfigurationsparameter importieren

Konfigurationsparameter importieren:

- ▶ USB-Speichergerät mit der Datei .dat am USB-Anschluss anschließen
- ▶ Softkey **Einstellungen** drücken
- ▶ In der folgenden Reihenfolge öffnen
 - **System einrichten**
 - **Dateiverwaltung**
 - **Konfig-Parameter**
- ▶ Softkey **Import** drücken
- ▶ Taste **Enter** drücken, um den Import der Konfigurationsparameter zu starten
- ▶ Es erscheint ein Warnhinweis, dass die aktuellen Parametereinstellungen überschrieben werden
- ▶ Taste **Enter** drücken, um die Konfigurationsparameter zu importieren und zur **Dateiverwaltung** zurückzukehren

oder

- ▶ Taste **C** drücken, um den Vorgang abubrechen

Konfigurationsparameter exportieren

Konfigurationsparameter exportieren:

- ▶ USB-Speichergerät am USB-Anschluss anschließen
- ▶ Softkey **Einstellungen** drücken
- ▶ In der folgenden Reihenfolge öffnen
 - **System einrichten**
 - **Dateiverwaltung**
 - **Konfig-Parameter**
- ▶ Softkey **Export** drücken
- ▶ Taste **Enter** drücken, um den Export der Konfigurationsparameter zu starten
- ▶ Es erscheint ein Warnhinweis, dass die aktuellen Parametereinstellungen auf den angeschlossenen USB-Speicher geschrieben werden



Die Datei config.dat auf dem USB-Speichergerät wird überschrieben.

- ▶ Taste **Enter** drücken, um die Konfigurationsparameter zu exportieren und zur **Dateiverwaltung** zurückzukehren

oder

- ▶ Taste **C** drücken, um den Vorgang abubrechen

Tab.f. abschnittsw.FK

- Dateiformat: DAT
- Dateiname: slec_1.dat (Achse 1), slec_2.dat (Achse 2), slec_3.dat (Achse 3)

Tab.f.abschnittsw.FK importieren**Tab.f.abschnittsw.FK** importieren:

- ▶ USB-Speichergerät mit der Datei .dat am USB-Anschluss anschließen
- ▶ Softkey **Einstellungen** drücken
- ▶ In der folgenden Reihenfolge öffnen
 - **System einrichten**
 - **Dateiverwaltung**
 - **Tab.f.abschnittsw.FK**
- ▶ Softkey **Import** drücken
- ▶ Softkey **Enter** drücken, um den Import der Tabelle zu starten
- ▶ Es erscheint ein Warnhinweis, dass die aktuelle Tabelle überschrieben wird
- ▶ Taste **Enter** drücken, um die Tabelle zu importieren und zur **Dateiverwaltung** zurückzukehren

oder

- ▶ Taste **C** drücken, um den Vorgang abzubrechen

Tab.f.abschnittsw.FK exportieren**Tab.f.abschnittsw.FK** exportieren:

- ▶ USB-Speichergerät am USB-Anschluss anschließen
- ▶ Softkey **Einstellungen** drücken
- ▶ In der folgenden Reihenfolge öffnen
 - **System einrichten**
 - **Dateiverwaltung**
 - **Tab.f.abschnittsw.FK**
- ▶ Softkey **Export** drücken
- ▶ Softkey **Enter** drücken, um den Export der Tabelle zu starten
- ▶ Es erscheint ein Warnhinweis, dass die aktuelle Tabelle auf den angeschlossenen USB-Speicher geschrieben wird
- ▶ Taste **Enter** drücken, um die Tabelle zu exportieren und zur **Dateiverwaltung** zurückzukehren

oder

- ▶ Taste **C** drücken, um den Vorgang abzubrechen

Werkzeugtabelle

- Dateiformat: DAT
- Dateiname: tool_mill.dat (Anwendung **Fräsen**), tool_turn.dat (Anwendung **Drehen**)

Werkzeugtabelle importieren**Werkzeugtabelle** importieren:

- ▶ USB-Speichergerät mit der Datei .dat am USB-Anschluss anschließen
- ▶ Softkey **Einstellungen** drücken
- ▶ In der folgenden Reihenfolge öffnen
 - **System einrichten**
 - **Dateiverwaltung**
 - **Werkzeugtabelle**
- ▶ Softkey **Import** drücken
- ▶ Softkey **Enter** drücken, um den Import der Tabelle zu starten
- ▶ Es erscheint ein Warnhinweis, dass die aktuelle Tabelle überschrieben wird
- ▶ Taste **Enter** drücken, um die Tabelle zu importieren und zur **Dateiverwaltung** zurückzukehren

oder

- ▶ Taste **C** drücken, um den Vorgang abubrechen

Werkzeugtabelle exportieren**Werkzeugtabelle** exportieren:

- ▶ USB-Speichergerät am USB-Anschluss anschließen
- ▶ Softkey **Einstellungen** drücken
- ▶ In der folgenden Reihenfolge öffnen
 - **System einrichten**
 - **Dateiverwaltung**
 - **Werkzeugtabelle**
- ▶ Softkey **Export** drücken
- ▶ Softkey **Enter** drücken, um den Export der Tabelle zu starten
- ▶ Es erscheint ein Warnhinweis, dass die aktuelle Tabelle auf den angeschlossenen USB-Speicher geschrieben wird
- ▶ Taste **Enter** drücken, um die Tabelle zu exportieren und zur **Dateiverwaltung** zurückzukehren

oder

- ▶ Taste **C** drücken, um den Vorgang abubrechen

Betriebsanleitung

Die **Betriebsanleitung** des Geräts kann auf das Gerät geladen und mit der Funktion **Hilfe** geöffnet werden.

Die **Betriebsanleitung** kann in mehreren Sprachen auf das Gerät geladen werden. Beim Herunterladen der Datei vom USB-Speichergerät wird das Gerät die Betriebsanleitung in der **Sprache** suchen, die im Menü **Bearbeit. einrichten** gewählt ist.



Eine Fehlermeldung erscheint, wenn die Betriebsanleitung auf dem USB-Speichergerät nicht in der gewählten **Sprache** gefunden wird.

Die **Betriebsanleitung** steht im Downloadbereich unter **www.heidenhain.de** zum Download zur Verfügung.

Eine Datei mit den folgenden Eigenschaften muss auf das Gerät geladen werden:

- Dateiformat: mPub
- Dateiname: ND5000_xx.mpub¹⁾

¹⁾ xx: entspricht dem Sprachkürzel mit zwei Buchstaben nach ISO 639-1

Betriebsanleitung laden:

- ▶ Gewünschte **Sprache** wählen, falls sie nicht der aktuell gewählten Sprache entspricht

Weitere Informationen: "Sprache", Seite 87

- ▶ USB-Speichergerät mit der Datei **Betriebsanleitung.mPub** am USB-Anschluss anschließen
- ▶ Softkey **Einstellungen** drücken
- ▶ In der folgenden Reihenfolge öffnen
 - **System einrichten**
 - **Dateiverwaltung**
 - **Betriebsanleitung**
- ▶ Softkey **Laden** drücken
- ▶ Taste **Enter** drücken, um das Laden der **Betriebsanleitung** zu starten
- > Es erscheint ein Warnhinweis, dass die **Betriebsanleitung** geladen wird
- ▶ Taste **Enter** drücken, um die **Betriebsanleitung** zu laden

oder

- ▶ Taste **C** drücken, um den Vorgang abubrechen

Startbildschirm

Sie können einen OEM-spezifischen **Startbildschirm** festlegen, z. B. den Firmennamen oder das Logo, der dann bei Einschalten des Geräts angezeigt wird. Dazu muss eine Bilddatei mit den folgenden Eigenschaften auf dem Gerät gespeichert werden:

- Dateiformat: 24-Bit Bitmap
- Bildgröße: 800 x 480 Pixel
- Dateiname: OEM_SplashScreen.bmp

Startbildschirm laden:

- ▶ USB-Massenspeicher mit der **Startbildschirm**-Datei am USB-Anschluss des Geräts anschließen
- ▶ Softkey **Einstellungen** drücken
- ▶ In der folgenden Reihenfolge öffnen
 - **System einrichten**
 - **Dateiverwaltung**
 - **Startbildschirm**
- ▶ Softkey **Laden** drücken
- ▶ Taste **Enter** drücken, um das Laden des **Startbildschirms** zu starten
- > Es erscheint ein Warnhinweis, dass der **Startbildschirm** geladen wird
- ▶ Taste **Enter** drücken, um den **Startbildschirm** zu laden und zum Menü **Dateiverwaltung** zurückzukehren

oder

- ▶ Taste **C** drücken, um den Vorgang abubrechen

Produkt-Software

Update der **Produkt-Software** installieren:

- ▶ USB-Speichergerät mit der Datei **Produkt-Software** am USB-Anschluss anschließen
- ▶ Softkey **Einstellungen** drücken
- ▶ In der folgenden Reihenfolge öffnen
 - **System einrichten**
 - **Dateiverwaltung**
 - **Produkt-Software**
- ▶ Softkey **Installieren** drücken
- ▶ Taste **Enter** drücken, um die Installation des Softwareupdates zu starten
- > Es erscheint ein Warnhinweis, dass das Softwareupdate installiert wird
- ▶ Taste **Enter** drücken, um das Softwareupdate zu installieren
- > Das Gerät wird neu gestartet

oder

- ▶ Taste **C** drücken, um den Vorgang abubrechen

8.3.2 Messgerät einstellen

Die einzelnen Messgeräteeingänge werden mit den Parametern der Option **Messgerät einstellen** konfiguriert.



Die Vorgehensweise ist für alle Achsen gleich. Nachfolgend wird die Konfiguration einer Achse beschrieben. Wiederholen Sie den Vorgang für jede Achse.

Messgerät einrichten:

- ▶ Softkey **Einstellungen** drücken
- ▶ In der folgenden Reihenfolge öffnen
 - **System einrichten**
 - **Messgerät einstellen**
- ▶ Gewünschtes Messgerät auswählen:
 - **X1**
 - **X2**
 - **X3**
- ▶ Die Parameter der Option **Messgerät einstellen** werden für die gewählte Achse angezeigt
- ▶ **Messgerät-Typ** wählen:
 - **Länge**
 - **Winkel**
 - **Winkel (Länge):** Drehgeber für Leitspindel
- ▶ Softkey **µm/Zoll** drücken, um die gewünschte Maßeinheit für die **Auflösung** zu wählen
 - **µm**
 - **Zoll**
- ▶ Gewünschte **Auflösung** wählen:



Die **Auflösung** lässt sich auch durch das Verfahren der Achse in eine der beiden Richtungen ermitteln.

- ▶ Auswahl mit Taste **Enter** bestätigen
- ▶ Gewünschten Typ der **Referenzmarke** wählen:
 - **Keine:** kein Referenzsignal
 - **Eine:** eine Referenzmarke
 - **Kodiert / 1000:** Messgerät mit abstandskodierten Referenzmarken (Abstand: 1000 Signalperioden)
 - **Kodiert / 2000:** Messgerät mit abstandskodierten Referenzmarken (Abstand: 2000 Signalperioden)
- ▶ Auswahl mit Taste **Enter** bestätigen
- ▶ Gewünschte **Zählrichtung** wählen:
 - **Negativ**
 - **Positiv**

Wenn die Zählrichtung des Messgeräts der des Bedieners entspricht, wählen Sie **Positiv**. Wenn sich die Zählrichtungen nicht entsprechen, wählen Sie **Negativ**.

i Die **Zählrichtung** kann auch durch das Verfahren der Achse in positive Richtung festgelegt werden.

- ▶ Auswahl mit Taste **Enter** bestätigen
- ▶ **Ein** oder **Aus** im Parameter **Fehlerüberwachung** wählen, um die Überwachung von Zählfehlern ein- bzw. auszuschalten
- ▶ Auswahl mit Taste **Enter** bestätigen
- ▶ Taste **Enter** drücken, um die Änderungen an den Parametern der Option **Messgerät einstellen** zu speichern und zum Menü **System einrichten** zurückzukehren

oder

- ▶ Taste **C** drücken, um den Vorgang abzubrechen

8.3.3 Anzeige konfig.

Mit den Parametern der Option **Anzeige konfig.** legen Sie fest, wie die Achsinformationen auf dem Bildschirm angezeigt werden sollen.

i Die Vorgehensweise ist für alle Achsanzeigen gleich. Nachfolgend wird die Konfiguration einer Achsanzeige beschrieben. Wiederholen Sie den Vorgang für jede Achsanzeige.

Achsanzeige konfigurieren:

- ▶ Softkey **Einstellungen** drücken
- ▶ In der folgenden Reihenfolge öffnen
 - **System einrichten**
 - **Anzeige konfig.**
- ▶ Gewünschte Achsanzeige auswählen:
 - **Anzeige 1**
 - **Anzeige 2**
 - **Anzeige 3**
- ▶ Die Parameter der Option **Anzeige konfig.** werden für die gewählte Achsanzeige angezeigt
- ▶ Gewünschte **Bildschirmauflösung** wählen

Die Optionen für die Bildschirmauflösung unterscheiden sich je nach angeschlossenem Messgerät.

- ▶ Auswahl mit Taste **Enter** bestätigen
- ▶ **Achsbezeichnung** für die Achsanzeige wählen oder **Aus**, um die gewählte Achsanzeige auszuschalten:

■ Aus	■ W
■ X	■ A
■ Y	■ B
■ Z	■ C
■ U	■ S
■ V	
- ▶ Auswahl mit Taste **Enter** bestätigen

- ▶ **Aus** oder **Ein** wählen, wenn nach der Achsanzeige der **Index 0** angezeigt bzw. nicht angezeigt werden soll
 - ▶ Auswahl mit Taste **Enter** bestätigen
 - ▶ Gewünschten Eingang für die Achsanzeige im Parameter **Eingang 1** wählen:
 - **X1**
 - **X2**
 - **X3**
 - ▶ Auswahl mit Taste **Enter** bestätigen
 - ▶ **+** oder **-** im Parameter **Achsen koppeln** wählen, um einen zweiten Eingang mit dem ersten zu koppeln:
 - **+**
 - **-**
 - **Aus**
 - ▶ Auswahl mit Taste **Enter** bestätigen
 - ▶ Den mit **Eingang 1** zu koppelnden Eingang im Parameter **Eingang 2** auswählen:
 - **nicht definiert**
 - **X1**
 - **X2**
 - **X3**
 - ▶ Auswahl mit Taste **Enter** bestätigen
 - ▶ Taste **Enter** drücken, um die Änderungen an den Parametern der Option **Anzeige konfig.** zu speichern und zum Menü **System einrichten** zurückzukehren
- oder
- ▶ Taste **C** drücken, um den Vorgang abzubrechen

8.3.4 Pos.Anz. einstellen

Die Parameter **Anwendung**, Achsen und **Pos wiederherstellen** dienen zur Konfiguration der Positionsanzeige.

Positionsanzeige konfigurieren:

- ▶ Softkey **Einstellungen** drücken
- ▶ In der folgenden Reihenfolge öffnen
 - **System einrichten**
 - **Pos.Anz. einstellen**
- ▶ **Anwendung** wählen:
 - **Fräsen**
 - **Drehen**
- ▶ **Anzahl der Achsen** wählen:
 - **1**
 - **2**
 - **3**
- ▶ Auswahl mit Taste **Enter** bestätigen
- ▶ **Ein** oder **Aus** wählen, um **Pos wiederherstellen** ein- oder auszuschalten

Mit **Pos wiederherstellen** wird die letzte Position jeder Achse vor dem Ausschalten gespeichert und nach dem Einschalten wieder angezeigt.



Bewegungen, die während der Stromunterbrechung ausgeführt wurden, gehen verloren. Es wird empfohlen, nach jeder Stromunterbrechung die Werkstück-Nullpunkte mit der Referenzmarken-Auswertung wiederherzustellen.

Weitere Informationen: "Auswertung der Referenzmarken", Seite 58

- ▶ Auswahl mit Taste **Enter** bestätigen
 - ▶ Taste **Enter** drücken, um die Änderungen an den Parametern der Option **Pos.Anz. einstellen** zu speichern und zum Menü **System einrichten** zurückzukehren
- oder
- ▶ Taste **C** drücken, um den Vorgang abubrechen

8.3.5 Diagnose

Mit der Option **Diagnose** können Sie Tastatur und Anzeige prüfen.

- ▶ Softkey **Einstellungen** drücken
- ▶ In der folgenden Reihenfolge öffnen
 - **System einrichten**
 - **Diagnose**

Tastaturtest

Wenn Sie eine Taste drücken und wieder loslassen, wird dies von der auf dem Bildschirm dargestellten Tastatur angezeigt.

Tastatur prüfen:

- ▶ Tasten drücken, deren Funktion geprüft werden soll
- ▶ Eine Taste, die ordnungsgemäß funktioniert, wird am Bildschirm **Diagnose** in grüner Farbe angezeigt, wenn Sie sie auf der Tastatur drücken, und wechselt zu Grau, wenn Sie sie wieder loslassen.
- ▶ Taste **C** zweimal drücken, um den Tastaturtest zu schließen

Bildschirmtest

Bildschirm prüfen:

- ▶ Taste **Enter** drücken, um durch die verfügbaren Farbeinstellungen zu schalten

8.3.6 Farbschema f. Anzeige

Mit den Parametern der Option **Farbschema f. Anzeige** kann der **Farbmodus** für das Gerät eingestellt werden. Wählen Sie den **Farbmodus** aus, mit dem die Anzeige unter den gegebenen Lichtverhältnissen am besten abzulesen ist.

Farbschema auswählen:

- ▶ Softkey **Einstellungen** drücken
- ▶ In der folgenden Reihenfolge öffnen
 - **System einrichten**
 - **Farbschema f. Anzeige**
- ▶ **Farbmodus** wählen:
 - **Tag:** Das Farbschema ist auf **Tag** eingestellt und kann vom Bediener nicht ausgewählt werden
 - **Nacht:** Das Farbschema ist auf **Nacht** eingestellt und kann vom Bediener nicht ausgewählt werden
 - **Vom Bediener wählbar:** Der Bediener kann das Farbschema im Menü **Bearbeit. einrichten** auswählen
- ▶ Auswahl mit Taste **Enter** bestätigen
- ▶ Taste **Enter** drücken, um die Änderungen an den Parametern der Option **Farbschema f. Anzeige** zu speichern und zum Menü **System einrichten** zurückzukehren

oder

- ▶ Taste **C** drücken, um den Vorgang abzubrechen

8.3.7 Werkseinstellungen

Parameteränderungen in den Menüs **Bearbeit. einrichten** und **System einrichten** können auf die Werkseinstellungen zurückgesetzt werden. Alle Parameter werden zurückgesetzt.

Weitere Informationen: "Einstellungen", Seite 131

Parameter auf Werkseinstellungen zurücksetzen:

- ▶ Softkey **Einstellungen** drücken
- ▶ In der folgenden Reihenfolge öffnen
 - **System einrichten**
 - **Werkseinstellungen**
 - **Einstellg. rücksetzen**
- ▶ Softkey **Ja/Nein** drücken und **Ja** wählen
- ▶ Taste **Enter** drücken, um das Rücksetzen des Gerät auf die Werkseinstellungen zu starten
- ▶ Es erscheint eine Aufforderung, diesen Vorgang zu bestätigen
- ▶ Taste **Enter** drücken, um die Parameter auf die Werkseinstellungen zurückzusetzen

Das Gerät wird neu gestartet.

oder

- ▶ Taste **C** drücken, um den Vorgang zu beenden

8.3.8 Fehlerkompensation

Der von einem Messgerät ermittelte Verfahrensweg eines Schneidwerkzeugs entspricht nicht immer dem vom Werkzeug tatsächlich zurückgelegten Weg. Spindelsteigungsfehler oder Durchbiegung und Kippen von Achsen können solche Messfehler verursachen. Die Fehler können mit einem Vergleichsmessgerät, z. B. Endmaßen bestimmt werden.

Das Gerät kann lineare Fehler kompensieren und an jeder Achse lässt sich eine eigene Fehlerkompensation programmieren.



Die Fehlerkompensation steht Ihnen nur zur Verfügung, wenn Sie Längenmessgeräte verwenden.



Die Vorgehensweise ist für alle Achsen gleich. Nachfolgend wird die Konfiguration einer Achse beschrieben. Wiederholen Sie den Vorgang für jede Achse.

Lineare Achsfehlerkompensation konfigurieren

Die lineare Fehlerkompensation (LEC) können Sie verwenden, wenn die Vergleichsmessung mit einem Bezugsnormal ergibt, dass eine lineare Abweichung über die gesamte Messlänge vorliegt. Diese Abweichung kann über einen Kompensationsfaktor rechnerisch korrigiert werden.

Zur Berechnung der linearen Fehlerkompensation die folgende Formel verwenden:

Kompensationsfaktor **LEC = ((S – M) / M) x 10⁶ ppm**, wobei

S = gemessene Länge über Bezugsnormal

M = gemessene Länge über Messgerät an Achse

Beispiel:

Wenn die mit dem Bezugsnormal gemessene Länge 500 mm ist und das Längenmessgerät der X-Achse nur 499,95 misst, ergibt sich ein LEC-Kompensationsfaktor von 100 ppm (entspricht µm pro m bzw. µZoll pro Zoll) für die X-Achse:

LEC = ((500 – 499,95) / 499,95) x 10⁶ ppm = 100 ppm (auf die nächste ganze Zahl gerundet).

LEC konfigurieren:

- ▶ Softkey **Einstellungen** drücken
- ▶ In der folgenden Reihenfolge öffnen
 - **System einrichten**
 - **Fehlerkompensation**
- ▶ Zu konfigurierenden Eingang wählen:
 - **X1**
 - **X2**
 - **X3**
- ▶ Mit den numerischen Tasten den Kompensationsfaktor eingeben
- ▶ Diese Schritte für jede Achse wiederholen, die konfiguriert werden soll
- ▶ Taste **Enter** drücken, um die Änderungen an den Parametern der Option **Fehlerkompensation** zu speichern und zum Menü **System einrichten** zurückzukehren

oder

- ▶ Taste **C** drücken, um den Vorgang abubrechen

Lineare Fehlerkompensation (LEC) automatisch konfigurieren

Sie können sich den Kompensationsfaktor mit Hilfe eines Bezugsnormals (Parallelendmaß) automatisch vom Gerät berechnen lassen.

Lineare Fehlerkompensation (LEC) automatisch konfigurieren:

- ▶ Softkey **Einstellungen** drücken
- ▶ In der folgenden Reihenfolge öffnen
 - **System einrichten**
 - **Fehlerkompensation**
- ▶ Zu konfigurierenden Eingang wählen:
 - **X1**
 - **X2**
 - **X3**
- ▶ **Linear** wählen, um die Lineare Fehlerkompensation für den Eingang zu konfigurieren
- ▶ Auswahl mit Taste **Enter** bestätigen
- ▶ Mit dem Softkey **Autom.Berechnung** das Lernen des LEC-Faktors starten
- ▶ Eine Kante des Normals mit dem Werkzeug antasten
- ▶ Softkey **Merke 1. Kante** drücken
- ▶ Entgegengesetzte Kante des Normals mit dem Werkzeug antasten
- ▶ Softkey **Merke 2. Kante** drücken
- ▶ Länge des Normals im Feld **Istwert** eingeben
- ▶ Eingabe mit **Enter** bestätigen
- ▶ Diese Schritte für jede Achse wiederholen, die mit linearer Fehlerkompensation konfiguriert werden soll
- ▶ Taste **Enter** drücken, um die Änderungen an den Parametern der Option **Fehlerkompensation** zu speichern und zum Menü **System einrichten** zurückzukehren

oder

- ▶ Taste **C** drücken, um den Vorgang abubrechen

Abschnittsweise Fehlerkompensation konfigurieren

Zeigt die Vergleichsmessung einen alternierenden oder schwankenden Fehler, sollten Sie die abschnittsweise Fehlerkompensation verwenden. Die erforderlichen Kompensationswerte werden berechnet und in einer Tabelle hinterlegt. Das Gerät unterstützt bis zu 200 Kompensationspunkte pro Achse. Die Ermittlung des Fehlers zwischen zwei benachbarten Kompensationspunkten erfolgt über lineare Interpolation.



Die abschnittsweise Fehlerkompensation steht nur für Messgeräte mit Referenzmarken zur Verfügung. Damit die abschnittsweise Fehlerkompensation wirksam wird, müssen Sie zuerst die Referenzmarken überfahren. Andernfalls findet keine Fehlerkompensation statt.

Abschnittsweise Fehlerkompensation einstellen

Das Messgerät hat eine eigene Zählrichtung. Diese stimmt nicht unbedingt mit der vom Bediener definierten Zählrichtung überein und wird nur für die abschnittsweise Fehlerkompensation benötigt.



Bei Messgeräten mit nur einer Referenzmarke muss dieselbe Referenzmarke jedes Mal wieder überfahren werden, wenn das Gerät eingeschaltet wird.

Um die eigene Zählrichtung eines Messgeräts an einer Achse zu bestimmen, vorgehen wie folgt:

- ▶ Softkey **Einstellungen** drücken
- ▶ In der folgenden Reihenfolge öffnen
 - **System einrichten**
 - **Messgerät einstellen**
- ▶ Zu konfigurierenden Eingang wählen:
 - **X1**
 - **X2**
 - **X3**
- ▶ **Zählrichtung** wählen
- ▶ Softkey **Positiv/negativ** drücken und **Positiv** wählen
- ▶ Eingabe mit **Enter** bestätigen
- ▶ Taste **Enter** drücken, um die Parameteränderungen zu speichern
- ▶ Taste **C** dreimal drücken, um zum Hauptbildschirm zurückzukehren
- ▶ Achse verfahren, an der das Messgerät angebaut ist, und die richtige Bewegungsrichtung für die positive Richtung bestimmen
- > Die eigene Zählrichtung des Messgeräts ist somit ermittelt

Tabelle für abschnittsweise Fehlerkompensation erstellen

Tabelle für abschnittsweise Fehlerkompensation erstellen:

- ▶ Softkey **Einstellungen** drücken
- ▶ In der folgenden Reihenfolge öffnen
 - **System einrichten**
 - **Fehlerkompensation**
- ▶ Zu konfigurierenden Eingang wählen:
 - **X1**
 - **X2**
 - **X3**
- ▶ **Abschnittsweise** wählen, um abschnittsweise Fehlerkompensation für den Eingang zu konfigurieren
- ▶ Auswahl mit Taste **Enter** bestätigen
- ▶ Softkey **Tab. erstellen** drücken, um mit der Erstellung der Tabelle zu beginnen

Alle Kompensationspunkte (max. 200) haben den gleichen Abstand voneinander.

- ▶ Die **Anzahl der Punkte** eingeben
- ▶ Taste **Pfeil nach unten** drücken
- ▶ Die **Abstand der Punkte** eingeben
- ▶ Taste **Pfeil nach unten** drücken

Der Startpunkt ist auf den Referenzpunkt des Messgeräts bezogen.

Falls dieser Abstand bekannt ist:

- ▶ Abstand **Startpunkt** eingeben

oder

Falls dieser Abstand nicht bekannt ist:

- ▶ Auf Position des Startpunkts fahren
- ▶ Softkey **Merke** drücken
- ▶ Eingaben mit **Enter** bestätigen
- Es erscheint ein Warnhinweis, dass bei Erstellung einer neuen Tabelle alle bestehenden Kompensationspunkte überschrieben werden
- ▶ Taste **Enter** drücken, um die Tabelle zu speichern und zur **Fehlerkompensation** zurückzukehren
- ▶ Diese Schritte für jede Achse wiederholen, für die Sie eine Tabelle für abschnittsweise Fehlerkompensation erstellen wollen

Tabelle für abschnittsweise Fehlerkompensation konfigurieren

- ▶ Softkey **Tab. editieren** drücken, um die Tabelleneinträge anzuzeigen
- ▶ Mit der Taste **Pfeil nach oben** bzw. **Pfeil nach unten** oder den numerischen Tasten (**Ziffern**) den Kompensationspunkt anwählen, der hinzugefügt oder geändert werden soll
- ▶ Taste **Pfeil nach rechts** drücken
- ▶ Die an dieser Position bekannte Abweichung eingeben
- ▶ Mit der Taste **Enter** bestätigen
- ▶ Diese Schritte für jede Position wiederholen, für die ein Kompensationspunkt benötigt wird
- ▶ Taste **Enter** drücken, um die Tabelle zu schließen und zur **Fehlerkompensation** zurückzukehren

8.3.9 Losekompensation

Wenn Sie einen Drehgeber mit einer Leitspindel verwenden, kann ein Richtungswechsel des Tisches aufgrund der Antriebsspindelkonstruktion zu einem falschen Positionswert führen. Dieser Fehler wird als Umkehrfehler bezeichnet. Er kann korrigiert werden, indem die Größe des Umkehrfehlers, der in der Antriebsspindel auftritt, in der Funktion Losekompensation eingegeben wird.

Wenn der Drehgeber dem Tisch voraus ist (Anzeigewert ist größer als die tatsächliche Position des Tisches), spricht man von einem positiven Umkehrfehler und als Kompensationswert sollte der positive Wert des Fehlers eingegeben werden.

Wenn keine Losekompensation stattfinden soll, müssen Sie den Wert 0,000 eingeben.

Losekompensation definieren:

- ▶ Softkey **Einstellungen** drücken
- ▶ In der folgenden Reihenfolge öffnen
 - **System einrichten**
 - **Losekompensation**
- ▶ Zu konfigurierenden Eingang wählen:
 - **X1**
 - **X2**
 - **X3**
- ▶ Softkey **Ein\Aus** drücken und **Ein** wählen
- ▶ Wert der Losekompensation eingeben
- ▶ Diese Schritte für alle Achsen wiederholen, für die eine Losekompensation erforderlich ist
- ▶ Taste **Enter** drücken, um den Wert der Losekompensation zu speichern und zum Menü **System einrichten** zurückzukehren

oder

- ▶ Taste **C** drücken, um den Vorgang abzubrechen

8.4 Bearbeitung einrichten

Mit dem Menü **Bearbeit. einrichten** passen Sie jede Bearbeitung den spezifischen Anforderungen an.

8.4.1 Einheiten

Mit den Parametern der Option **Einheiten** legen Sie die Maßeinheit und Formate fest, mit denen Sie arbeiten möchten. Sie können die Maßeinheit auch mit der Taste **Zoll/mm** wählen (sowohl in der Betriebsart Istwert als auch Restweg).

Maßeinheit einstellen:

- ▶ Softkey **Einstellungen** drücken
- ▶ In der folgenden Reihenfolge öffnen
 - **Bearbeit. einrichten**
 - **Einheiten**
- ▶ Maßeinheit **Linear** wählen:
 - **Zoll**
 - **mm**
- ▶ Auswahl mit Taste **Enter** bestätigen
- ▶ Maßeinheit **Winkel** wählen:
 - **Dezimalwert**
 - **Radiant**
 - **GMS**: Grad, Minuten, Sekunden
- ▶ Auswahl mit Taste **Enter** bestätigen
- ▶ Taste **Enter** drücken, um die Änderungen an den Parametern der Option **Einheiten** zu speichern und zum Menü **Bearbeit. einrichten** zurückzukehren

oder

- ▶ Taste **C** drücken, um den Vorgang abzubrechen


8.4.2 Skalierungsfaktor

Der **Skalierungsfaktor** dient zum Verkleinern oder Vergrößern eines Werkstücks. Mit Skalierungsfaktor 1,0 wird ein Werkstück erstellt, das dieselbe Größe hat wie in der Zeichnung angegeben. Ist der Skalierungsfaktor > 1 , wird das Werkstück vergrößert. Mit einem Skalierungsfaktor < 1 wird das Werkstück verkleinert.



Der Einstellbereich für den **Skalierungsfaktor** beträgt $\pm 0,100$ bis $100,000$

Die Einstellungen bleiben nach dem Ausschalten des Geräts erhalten.

Wenn Sie einen anderen Wert als 1 für den **Skalierungsfaktor** einstellen, erscheint das Symbol  für den Skalierungsfaktor hinter den Anzeigewerten.

Skalierungsfaktor eingeben:

- ▶ Softkey **Einstellungen** drücken
- ▶ In der folgenden Reihenfolge öffnen
 - **Bearbeit. einrichten**
 - **Skalierungsfaktor**
- ▶ Zu konfigurierende Achse wählen
- ▶ Softkey **Ein\Aus** drücken und **Ein** wählen
- ▶ Wert für den **Skalierungsfaktor** eingeben
- ▶ Diese Schritte für alle Achsen wiederholen, für die ein **Skalierungsfaktor** benötigt wird
- ▶ Taste **Enter** drücken, um die Werte zu speichern und zum Menü **Bearbeit. einrichten** zurückzukehren

oder

- ▶ Taste **C** drücken, um den Vorgang abubrechen

Werkstück spiegeln

Mit dem **Skalierungsfaktor** $-1,00$ erhalten Sie ein Spiegelbild Ihres Werkstücks. Sie können ein Werkstück gleichzeitig spiegeln und maßstäblich vergrößern/verkleinern.

8.4.3 Durchmesser-Achsen

Mit den Parametern der Option **Durchmesser-Achsen** geben Sie die Achsen an, deren Positionswerte als Radius oder Durchmesser angezeigt werden können.

Radius- oder Durchmesseranzeige einstellen:

- ▶ Softkey **Einstellungen** drücken
- ▶ In der folgenden Reihenfolge öffnen
 - **Bearbeit. einrichten**
 - **Durchmesser-Achsen**
- ▶ Gewünschte Achse wählen
- ▶ Softkey **Ein\Aus** drücken und **Ein** wählen, um für die gewählte Achse die Anzeige von Radius- oder Durchmesserwerten zu aktivieren
- ▶ Diese Schritte für alle Achse wiederholen, für die die Anzeige aktiviert werden soll
- ▶ Taste **Enter** drücken, um die Änderungen an den Parametern **Durchmesser-Achsen** zu speichern und zum Menü **Bearbeit. einrichten** zurückzukehren

oder

- ▶ Taste **C** drücken, um den Vorgang abubrechen

8.4.4 Grafische Positionierhilfe

Grafische Positionierhilfen werden in der Betriebsart Restweg (Ink.) unter allen Achsen angezeigt. Für jede Achse gibt es einen eigenen Bereich, der eingestellt werden kann.

Weitere Informationen: "Grafische Positionierhilfe", Seite 54

Einstellungen für die grafische Positionierhilfe konfigurieren:

- ▶ Softkey **Einstellungen** drücken
- ▶ In der folgenden Reihenfolge öffnen
 - **Bearbeit. einrichten**
 - **Grafische Pos.-Hilfe**
- ▶ Gewünschte Achse wählen

Der voreingestellte Bereich ist 5,000 mm.

- ▶ Softkey **Ein\Aus** drücken, **Ein** wählen und den voreingestellten Bereich verwenden

oder

- ▶ Mit den numerischen Tasten einen Bereich eingeben
- ▶ Diese Schritte für alle gewünschten Achsen wiederholen
- ▶ Taste **Enter** drücken, um die Änderungen an den Parametern der Option **Grafische Pos.-Hilfe** zu speichern und zum Menü **Bearbeit. einrichten** zurückzukehren

oder

- ▶ Taste **C** drücken, um den Vorgang abubrechen

8.4.5 Statusleiste einst.

Die Statusleiste befindet sich seitlich am Bildschirm, ist unterteilt in **Nullpunkt**, **Werkzeug**, **Vorschub**, Zeit der **Stoppuhr**, **Einheit**, Betriebsart, **Setzen/Nullen** sowie **Aktueller Bediener** und zeigt deren aktuellen Status an.

Einstellungen der Statusleiste konfigurieren:

- ▶ Softkey **Einstellungen** drücken
- ▶ In der folgenden Reihenfolge öffnen
 - **Bearbeit. einrichten**
 - **Statusleiste einst.**
- ▶ Gewünschten Parameter wählen
- ▶ Softkey **Ein\Aus** drücken, um die Anzeige des gewählten Parameters in der Statusleiste zu aktivieren oder deaktivieren
- ▶ Diesen Vorgang für alle Parameter wiederholen, die aktiviert oder deaktiviert werden sollen
- ▶ Taste **Enter** drücken, um die Änderungen an den Parametern der Option **Statusleiste einst.** zu speichern und zum Menü **Bearbeit. einrichten** zurückzukehren

oder

- ▶ Taste **C** drücken, um den Vorgang abubrechen

8.4.6 Stoppuhr

Die **Stoppuhr** zeigt die abgelaufene Zeit in Stunden, Minuten und Sekunden an. Die Uhr beginnt bei 00:00:00 zu laufen.

Die **Stoppuhr** steht Ihnen auch im Bildschirm mit den Positionswerten zur Verfügung und kann mit den numerischen Tasten bedient werden.

Weitere Informationen: "Stoppuhr", Seite 55

Bedienelemente der Stoppuhr öffnen

Bedienelemente öffnen:

- ▶ Softkey **Einstellungen** drücken
- ▶ In der folgenden Reihenfolge öffnen
 - **Bearbeit. einrichten**
 - **Stoppuhr**

Stoppuhr starten und stoppen

Stoppuhr starten und stoppen:

- ▶ Softkey **Start/Stop** drücken, um die **Stoppuhr** zu starten oder zu stoppen
- ▶ Im Feld **Abgelaufene Zeit** steht die Summe der abgelaufenen Zeit

Stoppuhr zurücksetzen

Stoppuhr zurücksetzen:

- ▶ Softkey **Zurücksetzen** drücken, um die Zeit der Stoppuhr zurückzusetzen

8.4.7 Anzeige einstellen

Mit den Parametern der Option **Anzeige einstellen** kann das Erscheinungsbild der Anzeige angepasst werden.

Anzeige einstellen konfigurieren:

- ▶ Softkey **Einstellungen** drücken
- ▶ In der folgenden Reihenfolge öffnen
 - **Bearbeit. einrichten**
 - **Anzeige einstellen**
- ▶ Mit der Taste **Pfeil nach links** oder **Pfeil nach rechts** die **Helligkeit** der Anzeige anpassen

Die Anzeige lässt sich auch mit den Tasten **Pfeil nach oben** und **Pfeil nach unten** anpassen, unabhängig von der Betriebsart, in der das Gerät sich befindet.

- ▶ Zeitdauer in Minuten einstellen, nach der sich der **Bildschirmschoner (min)** bei Inaktivität einschaltet und sich die Anzeige ausschaltet:
 - **Aus**
 - **10**
 - **30**
- ▶ Auswahl mit Taste **Enter** bestätigen
- ▶ Softkey **Tag/Nacht** drücken, um den gewünschten **Farbmodus** zu wählen:
 - **Nacht**
 - **Tag**
- ▶ Darstellung der bewegten Achse wählen:
 - **Normal**: Alle Achsen werden normal dargestellt
 - **Dynam. Zoom**: Die bewegte Achse wird größer dargestellt als die unbewegten Achsen
 - **Hervorheben**: Im Modus **Tag** werden die bewegten Achsen schwarz dargestellt und die unbewegten Achsen grau. Im Modus **Nacht** werden die bewegten Achsen weiß dargestellt und die unbewegten grau.



Wenn **Dynam. Zoom** oder **Hervorheben** gewählt ist, kann die jeweilige Funktion im Bildschirm mit den Positionswerten ein- bzw. ausgeschaltet werden.

Funktion ein- bzw. ausschalten:

- ▶ Taste **+/-** drücken

- ▶ Auswahl mit Taste **Enter** bestätigen

Die Achsbezeichnungen können links oder rechts positioniert werden. Falls sich die Achsbezeichnungen links befinden, bedienen Sie das Gerät mit den links angeordneten Achstasten. Falls sich die Achsbezeichnungen rechts befinden, benutzen Sie die rechts angeordneten Achstasten.

- ▶ Softkey **Links/Rechts** drücken, um die **Position d. Achsbez.** zu wählen
- ▶ Taste **Enter** drücken, um die Änderungen an den Parametern der Option **Anzeige einstellen** zu speichern und zum Menü **Bearbeit. einrichten** zurückzukehren

oder

- ▶ Taste **C** drücken, um den Vorgang abzubrechen

8.4.8 Systeminformation

Am Bildschirm **Systeminformation** werden Informationen zu Produkt und Software angezeigt.

Verfügbare Informationen:

- **Produktname**
- **Produkt-ID**
- **Seriennummer**
- **Softwareversion**
- **Bootloader-Version**
- **FPGA-Version**
- **Platinen-ID**

Systeminformation öffnen:

- ▶ Softkey **Einstellungen** drücken
- ▶ In der folgenden Reihenfolge öffnen
 - **Bearbeit. einrichten**
 - **Systeminformation**
- ▶ Mit der Taste **Enter** bestätigen
- ▶ Der Bildschirm **Systeminformation** wird angezeigt
- ▶ Taste **C** drücken, um die **Systeminformation** zu schließen

8.4.9 Sprache

Mit dem Parameter **Sprache** können Sie die Sprache für die Benutzeroberfläche auswählen. Die Standardeinstellung ist Englisch.

Sprache ändern:

- ▶ Softkey **Einstellungen** drücken
- ▶ In der folgenden Reihenfolge öffnen
 - **Bearbeit. einrichten**
 - **Sprache**
- ▶ Gewünschte Sprache wählen
- ▶ Auswahl mit Taste **Enter** bestätigen
- ▶ Taste **Enter** drücken, um die Änderung am Parameter **Sprache** zu speichern und zum Menü **Bearbeit. einrichten** zurückzukehren

oder

- ▶ Taste **C** drücken, um den Vorgang abubrechen

9

**Funktionen für
Fräsbearbeitungen**

9.1 Überblick

Dieses Kapitel behandelt Funktionen, die ausschließlich für Fräsbearbeitungen zur Verfügung stehen.



Lesen Sie das Kapitel „Grundlegende Bedienung“ aufmerksam durch, bevor Sie die nachfolgend beschriebenen Handlungen durchführen.

Weitere Informationen: "Grundlegende Bedienung", Seite 49

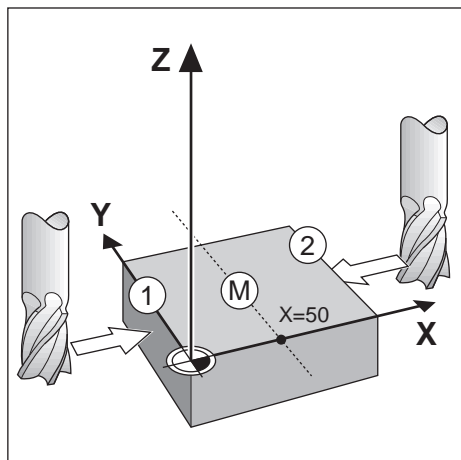
9.2 Softkey 1/2

Der Softkey **1/2** steht zur Verfügung, wenn die Anwendung Fräsen am Gerät eingestellt ist. Dieser Softkey ermöglicht es Ihnen, die Mittellinie (oder die Mitte der Strecke) zwischen zwei Positionen auf der gewählten Werkstückachse zu ermitteln. Die Funktion ist sowohl in der Betriebsart Istwert als auch Restweg möglich.



In der Betriebsart Istwert verändert diese Funktion die Positionen der Nullpunkte.

Beispiel: Mitte einer gewählten Achse bestimmen



X-Wert: $X = 100 \text{ mm}$

Mitte: 50 mm

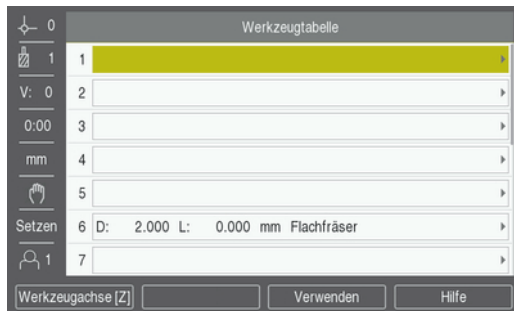
Mitte bestimmen:

- ▶ Das Werkzeug auf den ersten Punkt fahren
- Der Softkey **Setzen/Nullen** muss auf **Nullen** gesetzt sein.
- ▶ Taste der **X-Achse** drücken
 - ▶ Den zweiten Punkt anfahren
 - ▶ Softkey **1/2** drücken
 - ▶ Taste der **X-Achse** drücken
 - ▶ Das Werkzeug auf den Anzeigewert Null fahren
 - > Damit ist die Mitte zwischen den beiden Punkten ermittelt

9.3 Werkzeugtabelle

In der **Werkzeugtabelle** können Sie Angaben zum Werkzeugersatz (Durchmesser und Länge) für Werkzeuge speichern.

Die **Werkzeugtabelle** kann Informationen für bis zu 16 Werkzeuge speichern.



Werkzeugtabelle öffnen

Werkzeugtabelle öffnen:

- ▶ Softkey **Werkzeug** drücken

Werkzeug wählen

Werkzeug wählen:

- ▶ Mit der Taste **Pfeil nach oben** oder **Pfeil nach unten** ein Werkzeug markieren oder
 - ▶ Mit den numerischen Tasten die Werkzeugnummer eingeben
 - ▶ Taste **Pfeil nach rechts** drücken
- oder
- ▶ Mit der Taste **Enter** bestätigen
 - ▶ Die Eingabemaske für das gewählte Werkzeug wird angezeigt

9.3.1 Softkeys

Folgende Softkeys stehen in der Eingabemaske **Werkzeugtabelle** oder in der Eingabemaske für einzelne Werkzeuge zur Verfügung:

Softkey	Funktion
Werkzeugachse	Mit dem Softkey Werkzeugachse die Achse wählen, für die der Längenversatz des Werkzeugs wirksam sein soll. Die Durchmesserwerte des Werkzeugs werden dann für den Versatz der anderen beiden Achsen verwendet.
Merke	Mit dem Softkey Merke kann der Längenversatz des Werkzeugs automatisch eingegeben werden. Er steht nur zur Verfügung, wenn das Feld Länge angewählt ist.
Löschen	Mit dem Softkey Löschen ein Werkzeug aus der Werkzeugtabelle entfernen
Verwenden	Mit dem Softkey Verwenden das in der Tabelle markierte Werkzeug wählen
Hilfe	Softkey Hilfe drücken, um spezifische Hilfe zur Werkzeugtabelle aufzurufen

9.3.2 Import und Export

Eine **Werkzeugtabelle** können Sie aus einer vorhandenen Datei importieren oder zu Backup-Zwecken bzw. für spätere Verwendung exportieren.

Weitere Informationen: "Werkzeugtabelle", Seite 68

9.3.3 Werkzeugkorrektur

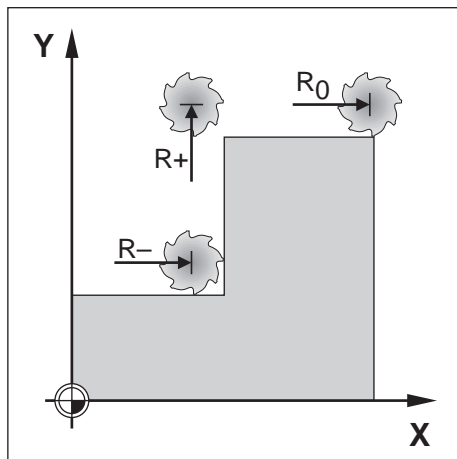
Die Werkzeugkorrektur ermöglicht es Ihnen, Zeichnungsmaße direkt einzugeben.

Radiuskorrektur

Für die Berechnung der Werkzeugradiuskorrektur wird der im Feld **Durchmesser** in der Eingabemaske **Werkzeug** eingetragene Wert verwendet.

R ist der Werkzeugradius. Das Gerät zeigt bei der Bearbeitung automatisch einen Restweg an, der um den Werkzeugradius verlängert **R+** oder verkürzt **R-** ist.

Weitere Informationen: "Zielposition setzen", Seite 99



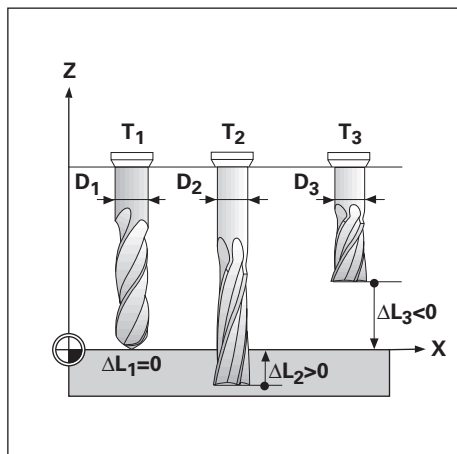
Längenversatz

Für die Berechnung des Werkzeuglängenversatzes wird der im Feld **Länge** in der Eingabemaske **Werkzeug** eingetragene Wert verwendet. Den Längenversatz können Sie, sofern bekannt, eingeben oder vom Gerät lernen lassen.

Weitere Informationen: "Werkzeugdaten eingeben", Seite 93

Als Werkzeuglänge geben Sie die Längendifferenz ΔL zwischen Werkzeug und Referenzwerkzeug ein. Die Längendifferenz ist mit dem Symbol „ Δ “ gekennzeichnet. Das Werkzeug T1 ist das Referenzwerkzeug.

- Das Werkzeug ist **länger** als das Referenzwerkzeug: $\Delta L > 0$ (+)
- Das Werkzeug ist **kürzer** als das Referenzwerkzeug: $\Delta L < 0$ (-)



9.3.4 Werkzeugdaten eingeben

Werkzeug (1)			Position	
0	Durchmesser	4,500	X	0,000
1	Länge	0,000	Y	0,000
V: 0	Einheiten	mm	Z	0,000
0:00	Art	Flachfräser		
mm				
Setzen				
1				

Daten in die Eingabemaske **Werkzeug** eingeben:

- ▶ Softkey **Werkzeug** drücken
- ▶ Mit der Taste **Pfeil nach oben** oder **Pfeil nach unten** das gewünschte Werkzeug markieren

oder

- ▶ Mit den numerischen Tasten die Werkzeugnummer eingeben
- ▶ Mit der Taste **Enter** bestätigen.
- > Die Eingabemaske **Werkzeug** wird für das gewählte Werkzeug angezeigt
- ▶ **Durchmesser** des Werkzeugs eingeben
- ▶ **Länge** des Werkzeugs eingeben

oder

- ▶ Softkey **Merke** drücken und vorgehen, wie im Abschnitt **Längenversatz lernen** beschrieben.
- ▶ **Einheiten** für das Werkzeug wählen
 - Zoll
 - mm
- ▶ **Art** des Werkzeugs wählen

■ nicht definiert	■ Spitzsenker	■ Reibahle
■ Kugelfräser	■ Bohrer	■ Schruppfräser
■ Bohrkopf	■ Gravierspitze	■ Walzenstirnfrs.
■ Räumwerkzeug	■ Flachfräser	■ Spezialfräser
■ Hartmtl.fräser	■ Schlagfräser	■ Gewindebohrer
■ Flachsenker	■ Vorbohrer	
- ▶ Taste **Enter** drücken, um die Werkzeugänderungen zu speichern und zur **Werkzeugtabelle** zurückzukehren

Längenversatz lernen

Sie können sich vom Gerät auch den Werkzeugversatz ermitteln lassen. Bei diesem Verfahren müssen Sie mit der Spitze jedes einzelnen Werkzeugs eine gemeinsame Bezugsfläche ankratzen. Dies ermöglicht es dem Gerät, die Längendifferenz zwischen den einzelnen Werkzeugen festzustellen.



Sie können nur die Daten von Werkzeugen ändern, für die Sie dieselbe Bezugsfläche verwendet haben. Andernfalls müssen Sie einen neuen Nullpunkt setzen.



Wenn die Werkzeugtabelle bereits Werkzeuge enthält, deren Länge bestimmt wurde, sollten Sie zuerst die Bezugsfläche mit einem dieser Werkzeuge festlegen. Wenn Sie dies nicht tun, müssen Sie den Nullpunkt wiederherstellen, wenn Sie zwischen neuen Werkzeugen und bereits vorhandenen Werkzeugen umschalten wollen. Bevor Sie neue Werkzeuge hinzufügen, sollten Sie ein in der Werkzeugtabelle bereits vorhandenes Werkzeug auswählen. Kratzen Sie mit dem Werkzeug die Bezugsfläche an und setzen Sie den Nullpunkt auf 0.

Längenversatz lernen:

- ▶ Werkzeug so weit auf die Bezugsfläche zu bewegen, bis es mit seiner Spitze die Bezugsfläche berührt
- ▶ Softkey **Merke** drücken
- ▶ Das Gerät berechnet den Werkzeugversatz bezogen auf diese Oberfläche
- ▶ Vorgang für jedes weitere Werkzeug mit derselben Bezugsfläche wiederholen

9.3.5 Werkzeug wählen

Bevor Sie mit einer Bearbeitung beginnen, wählen Sie in der **Werkzeugtabelle** das Werkzeug aus, mit dem Sie die Bearbeitung durchführen wollen. Die Gerät berücksichtigt dann beim Arbeiten mit Werkzeugkorrektur die eingespeicherten Werkzeugdaten.

Werkzeug wählen:

- ▶ Softkey **Werkzeug** drücken
- ▶ Mit Taste **Pfeil nach oben** oder **Pfeil nach unten** das gewünschte Werkzeug markieren
- ▶ Softkey **Verwenden** drücken
- ▶ Anhand der Statusleiste überprüfen, ob das richtige Werkzeug gewählt wurde

9.4 Nullpunkt setzen

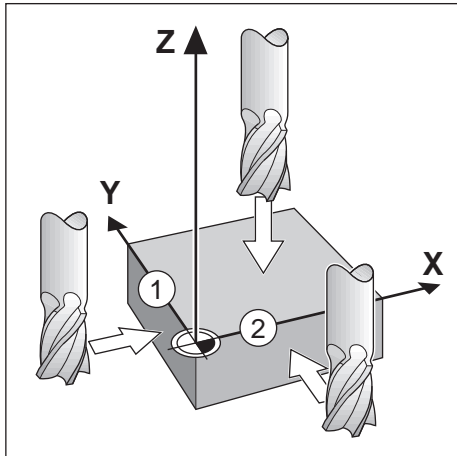
Nullpunkte legen die Zuordnung zwischen Achspositionen und Anzeigewerten fest. Nullpunkte setzen Sie am einfachsten mit den Antastfunktionen des Geräts, wenn Sie das Werkstück mit einem Werkzeug ankratzen.

Die Nullpunkte werden gesetzt, indem Sie eine Werkstückkante nach der anderen mit einem Werkzeug ankratzen und die Werkzeugposition als Nullpunkt eingeben.

In der Nullpunktabelle können bis zu zehn Nullpunkte gespeichert werden.

Dadurch entfallen die meisten Fahrwegberechnungen, wenn Sie nach komplizierten Werkstückzeichnungen mit mehreren Nullpunkten arbeiten.

9.4.1 Werkstücknullpunkt setzen ohne Antastfunktion



	Nullpunkt		Position	
↶ 0				
1	Nullpunktnummer	0	X	0.000
V: 0	X	1.500	Y	0.000
0:00	Y	1.500	Z	0.000
mm	Z	0.000		
	Neue Ist-Position des Werkzeugs eingeben oder Antasten drücken.			
Setzen				
1				
	Taster		Rechner	Hilfe

- Reihenfolge der Achsen in diesem Beispiel: X - Y - Z

Werkstücknullpunkt setzen ohne Antastfunktion:

- ▶ Softkey **Nullpunkt** drücken
- ▶ **Nullpunktnummer** eingeben
- ▶ Feld X-Achse markieren
- ▶ Werkstück an Kante **1** ankratzen
- ▶ Position des Werkzeugmittelpunkts ($X = -1,5$ mm) eingeben
- ▶ Feld Y-Achse markieren
- ▶ Werkstück an Kante **2** ankratzen
- ▶ Position des Werkzeugmittelpunkts ($Y = -1,5$ mm) eingeben
- ▶ Feld Z-Achse markieren
- ▶ Werkstückoberfläche ankratzen
- ▶ Position der Werkzeugspitze ($Z = 0$ mm) für die Z-Koordinate des Nullpunkts eingeben
- ▶ Mit der Taste **Enter** bestätigen

9.4.2 Antasten mit einem Werkzeug

Zum Setzen von Nullpunkten kann ein Werkzeug oder ein nichtelektrischer Kantentaster verwendet werden.

Dabei stellt Ihnen das Gerät folgende Antastfunktionen zur Verfügung:

- Werkstückkante als Bezugslinie: Softkey **Kante** drücken
- Mittellinie zwischen zwei Werkstückkanten: Softkey **Mittellinie**
- Mittelpunkt einer Bohrung oder eines Zylinders: Softkey **Kreismitte**

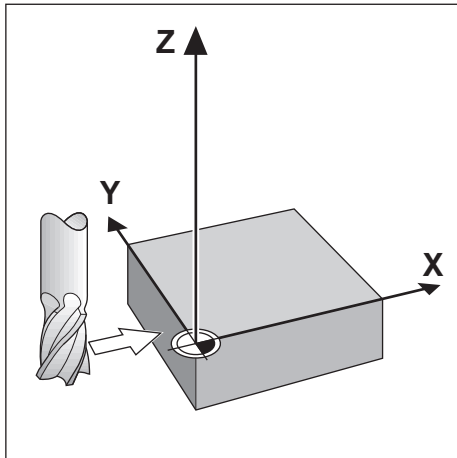
Das Gerät berücksichtigt den eingegebenen Schneidendurchmesser des aktuellen Werkzeugs bei allen Antastfunktionen.

Antastfunktion abbrechen

Aktive Antastfunktion abbrechen:

- ▶ Taste **C** drücken

Kante mit einem Werkzeug antasten



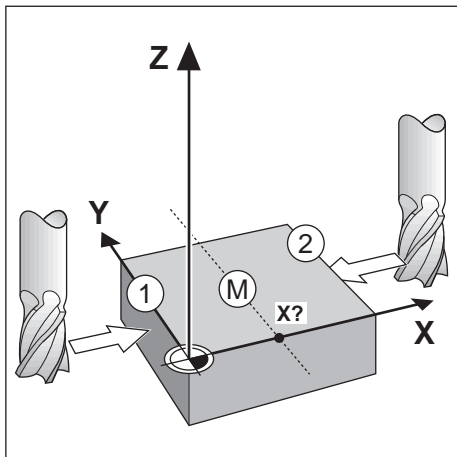
Kante mit einem Werkzeug antasten:

- ▶ Aktives Werkzeug als Werkzeug festlegen, das zum Nullpunktsetzen verwendet wird
- ▶ Softkey **Nullpunkt** drücken
- ▶ **Nullpunktnummer** eingeben
- ▶ Feld **X**-Achse markieren
- ▶ Softkey **Taster** drücken
- ▶ Softkey **Kante** drücken
- ▶ Werkstückkante ankratzen
- ▶ Softkey **Merke** drücken

Der Softkey **Merke** ist vorteilhaft, wenn Sie Werkzeugdaten durch Ankratzen des Werkstücks ohne Hilfe eines Kantentasters ermitteln. Den Positionswert mit dem Softkey **Merke** speichern während das Werkzeug die Kante des Werkstücks berührt, damit der Positionswert beim Freifahren des Werkzeugs erhalten bleibt. Der Durchmesser des verwendeten Werkzeugs (T:1, 2...) und die Richtung der Werkzeugbewegung, bevor der Softkey **Merke** gedrückt wurde, werden beim Positionswert der angetasteten Kante berücksichtigt.

- ▶ Werkzeug von der Werkstückkante wegfahren
- ▶ Neue Position der Werkstückkante eingeben
- ▶ Mit der Taste **Enter** bestätigen

Mittellinie mit einem Werkzeug antasten

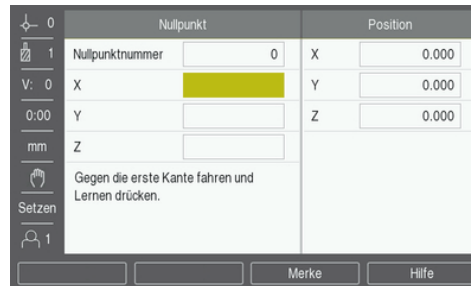
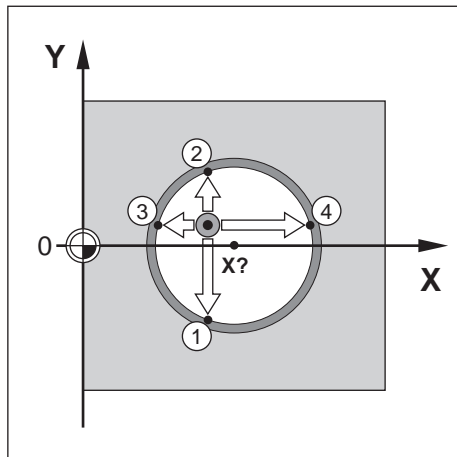


Nullpunkt		Position	
↕ 0			
1	Nullpunktnummer	0	X
V: 0	X		0.000
0:00	Y		0.000
mm	Z		0.000
	Gegen die erste Kante fahren und Lernen drücken.		
Setzen			
1			
		Merke	Hilfe

Mittellinie mit einem Werkzeug antasten:

- ▶ Aktives Werkzeug als Werkzeug festlegen, das zum Nullpunktsetzen verwendet wird
- ▶ Softkey **Nullpunkt** drücken
- ▶ **Nullpunktnummer** eingeben
- ▶ Feld **X**-Achse markieren
- ▶ Softkey **Taster** drücken
- ▶ Softkey **Mittellinie** drücken
- ▶ Erste Werkstückkante **1** ankratzen
- ▶ Softkey **Merke** drücken
- ▶ Zweite Werkstückkante **2** ankratzen
- ▶ Softkey **Merke** drücken
- ▶ Der Nullpunkt wird auf 0,000 gesetzt und der Abstand zwischen den Kanten wird angezeigt
- ▶ Werkzeug von der Werkstückkante wegfahren
- ▶ Position der Mittellinie des Werkstücks eingeben
- ▶ Mit der Taste **Enter** bestätigen

Kreismitte mit einem Werkzeug antasten



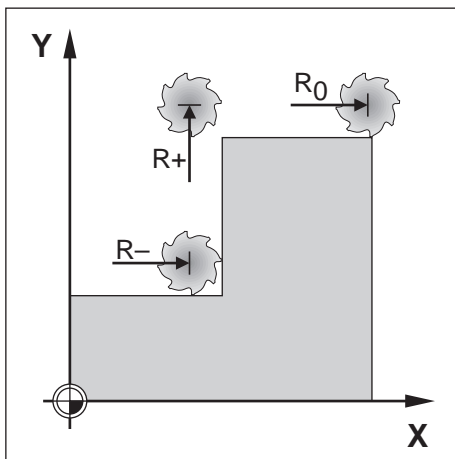
Kreismitte mit einem Werkzeug antasten:

- ▶ Aktives Werkzeug als Werkzeug festlegen, das zum Nullpunktsetzen verwendet wird
- ▶ Softkey **Nullpunkt** drücken
- ▶ **Nullpunktnummer** eingeben
- ▶ Feld **X**-Achse markieren
- ▶ Softkey **Taster** drücken
- ▶ Softkey **Kreismitte** drücken
- ▶ Erste Werkstückkante **1** ankratzen
- ▶ Softkey **Merke** drücken
- ▶ Zweite Werkstückkante **2** ankratzen
- ▶ Softkey **Merke** drücken
- ▶ Dritte Werkstückkante **3** ankratzen
- ▶ Softkey **Merke** drücken
- ▶ Vierte Werkstückkante ankratzen **4**
- ▶ Softkey **Merke** drücken
- > Der Nullpunkt in **X** und **Y** wird jeweils auf 0,000 gesetzt und der Durchmesser des Kreises wird angezeigt.
- ▶ Werkzeug von der Werkstückkante wegfahren
- ▶ **X**- und **Y**-Koordinate der Kreismitte eingeben
- ▶ Mit der Taste **Enter** bestätigen

9.5 Zielposition setzen

Mit der Funktion **Wert setzen** legen Sie die nächste Soll-Position (Zielposition) fest, die angefahren werden soll. Sobald Sie die neue Soll-Position eingegeben haben, schaltet die Anzeige um auf die Betriebsart Restweg und zeigt den Restweg von der aktuellen Position zur Soll-Position an. Um die gewünschte Soll-Position zu erreichen, verfahren Sie einfach den Tisch bis die Anzeige auf Null steht. Den Wert der Soll-Position können Sie als Absolutmaß (bezogen auf den aktuellen Nullpunkt 0) oder als Inkrementalmaß (bezogen auf die aktuelle Position) angeben.

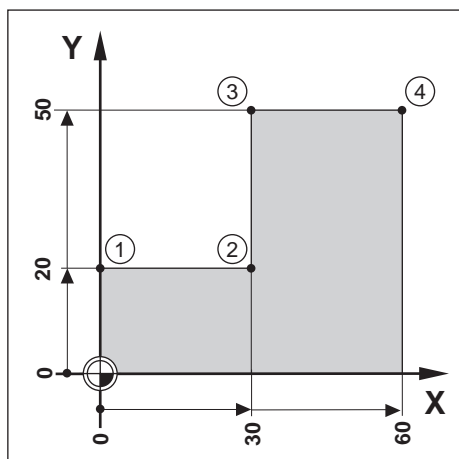
Mit der Funktion Wert setzen können Sie auch angeben, welche Seite des Werkzeugs die Bearbeitung an der Soll-Position ausführt. Der Softkey **R +/-** in der Eingabemaske **Wert setzen** bestimmt den während der Bewegung wirksamen Versatz. Wenn Sie **R+** verwenden, wird die Mittellinie des aktiven Werkzeugs bezogen auf die Werkzeugschneide in positive Richtung versetzt. Wenn Sie **R-** verwenden, wird die Mittellinie des aktiven Werkzeugs bezogen auf die Werkzeugschneide in negative Richtung versetzt. Die Funktion **R +/-** berücksichtigt beim Wert für den Restweg automatisch den Durchmesser des Werkzeugs.



9.5.1 Absolutwert setzen

Beispiel

Stufe fräsen durch „Fahren auf Null“ mit absoluten Positionen.



Die Koordinaten werden als Absolutmaße eingegeben, Nullpunkt ist der Werkstücknullpunkt. Im rechts abgebildeten Beispiel:

- Eckpunkt 1: $X = 0 / Y = 20$
- Eckpunkt 2: $X = 30 / Y = 20$
- Eckpunkt 3: $X = 30 / Y = 50$
- Eckpunkt 4: $X = 60 / Y = 50$



Wenn Sie den Wert wieder aufrufen wollen, den Sie zuletzt für eine bestimmte Achse gesetzt haben, drücken Sie einfach den Softkey **Wert setzen** und dann die entsprechende Achstaste.

Vorbereitung

- ▶ Gewünschtes Werkzeug wählen
- ▶ Werkzeug sinnvoll vorpositionieren (z. B. $X = Y = -10$)
- ▶ Werkzeug auf Frästiefe fahren
- ▶ Softkey **Wert setzen** drücken
- ▶ Taste der **Y-Achse** drücken

– Alternative 1 –

- ▶ Mit dem Softkey **Setzen/Nullen** den Modus **Setzen** aktivieren
- ▶ Taste der **Y-Achse** drücken
- ▶ Positions-Sollwert für Eckpunkt 1 eingeben: $Y = 20$
- ▶ **R +** mit dem Softkey **R +/-** wählen
- ▶ Mit der Taste **Enter** bestätigen
- ▶ **Y-Achse** auf Anzeigewert Null fahren
- ▶ Das kleine Quadrat der grafischen Positionierhilfe ist nun zwischen den beiden Marken zentriert.
- ▶ Softkey **Wert setzen** drücken
- ▶ Taste der **X-Achse** drücken

– Alternative 2 –

- ▶ Mit dem Softkey **Setzen/Nullen** den Modus **Setzen** aktivieren
 - ▶ Taste der **X-Achse** drücken
 - ▶ Positions-Sollwert für Eckpunkt **2** eingeben: X = 30
 - ▶ **R** - mit dem Softkey **R +/-** wählen
 - ▶ Mit der Taste **Enter** bestätigen
 - ▶ **X**-Achse auf Anzeigewert Null fahren
 - > Das kleine Quadrat des Nahe Null-Hinweises ist nun zwischen den beiden Marken zentriert
- Mit derselben Vorgehensweise können Sie die Werte für die Eckpunkte **3** und **4** setzen.

9.5.2 Inkrementalwert setzen

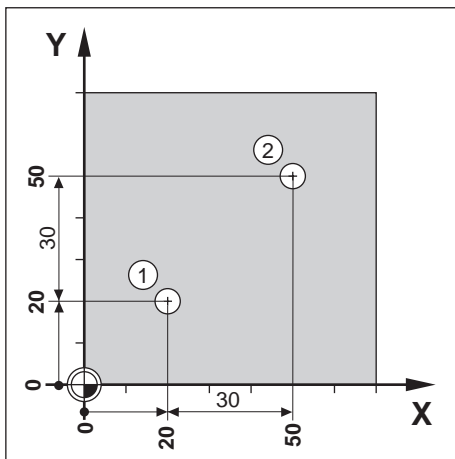
Beispiel

Bohren durch „Fahren auf Null“ mit inkrementalen Positionen.



Geben Sie die Koordinaten als Inkrementalmaße ein. Sie sind hier und am Bildschirm mit einem „I“ (Inkremental) gekennzeichnet. Nullpunkt ist der Werkstücknullpunkt.

- Bohrung **1** bei: $X = 20 / Y = 20$
- Abstand Bohrung **1** von Bohrung **2**: $XI = 30 / YI = 30$
- Bohrtiefe: $Z = -20$
- Betriebsart: Restweg (Ink.)



Wert für die Position der Bohrung **1** setzen:

- ▶ Softkey **Wert setzen** drücken
- ▶ Taste der **X-Achse** drücken
- ▶ Positions-Sollwert für Bohrung **1** eingeben: $X = 20$ mm und sicherstellen, dass keine Werkzeugradiuskorrektur aktiv ist

Hinweis: Bei diesen Werten handelt es sich um Absolutwerte.

- ▶ Taste **Pfeil nach unten** drücken
- ▶ Positions-Sollwert für Bohrung **1** eingeben: $Y = 20$
- ▶ Sicherstellen, dass keine Werkzeugradiuskorrektur aktiv ist
- ▶ Taste **Pfeil nach unten** drücken
- ▶ Positions-Sollwert für die Bohrtiefe eingeben: $Z = -20$
- ▶ Mit der Taste **Enter** bestätigen
- ▶ Bohrung **1** erstellen: **X**-, **Y**- und **Z**-Achse auf Anzeigewert Null fahren
- ▶ Das kleine Quadrat der grafischen Positionierhilfe ist nun zwischen den beiden Marken zentriert
- ▶ Bohrer freifahren

Wert für die Position der Bohrung **2** setzen:

- ▶ Softkey **Wert setzen** drücken
- ▶ Taste der **X-Achse** drücken
- ▶ Positions-Sollwert für Bohrung **2** eingeben: $X = 30$
- ▶ Mit Softkey **I** die Eingabe als Inkrementalwert kennzeichnen
- ▶ Taste der **Y-Achse** drücken
- ▶ Positions-Sollwert für Bohrung **2** eingeben: $Y = 30$

- ▶ Mit Softkey **I** die Eingabe als Inkrementalwert kennzeichnen
- ▶ Mit der Taste **Enter** bestätigen
- ▶ **X**- und **Y**-Achse auf Anzeigewert Null fahren
- ▶ Das kleine Quadrat der grafischen Positionierhilfe ist nun zwischen den beiden Marken zentriert

Wert in der **Z**-Achse setzen:

- ▶ Softkey **Wert setzen** drücken
- ▶ Taste der **Z-Achse** drücken
- ▶ Taste **Enter** drücken, um den zuletzt gesetzten Wert zu übernehmen
- ▶ Bohrung **2** erstellen: Z-Achse auf Anzeigewert Null fahren
- ▶ Das kleine Quadrat des Nahe Null-Hinweises ist nun zwischen den beiden Marken zentriert
- ▶ Bohrer freifahren

9.6 Funktionen für Bearbeitungsmuster

Mit dem Softkey **Funktionen** können Sie die Fräsfunktionen **Lochkreis**, **Lochreihe**, **Schräge fräsen** und **Bogen fräsen** aufrufen.

Mit den Funktionen **Lochkreis** und **Lochreihe** können Sie diverse Bohrmuster berechnen und ausführen. Die Funktionen **Schräge fräsen** und **Bogen fräsen** ermöglichen es Ihnen, mit einer manuellen Maschine eine schräge Kontur (**Schräge fräsen**) bzw. einen Kreisbogen (**Bogen fräsen**) zu fräsen.



Die von Ihnen definierten Bearbeitungsmuster bleiben auch nach dem Ausschalten des Geräts erhalten.

Die folgenden Softkeys stehen für **Funktionen** für Bearbeitungsmuster zur Verfügung:

Softkey	Funktion
Lochkreis	Mit dem Softkey Lochkreis die Lochkreis-Tabelle öffnen
Lochreihe	Mit dem Softkey Lochreihe die Lochreihe-Tabelle öffnen
Schräge fräsen	Mit dem Softkey Schräge fräsen die Eingabemaske Schräge fräsen öffnen
Bogen fräsen	Mit dem Softkey Bogen fräsen die Eingabemaske Bogen fräsen öffnen

9.6.1 Lochkreis und Lochreihe

Nachfolgend werden die Lochkreis- und Lochreihe-Tabelle sowie ihre Funktionen beschrieben. Das Gerät kann jeweils zehn benutzerdefinierte Lochkreise bzw. Lochreihen speichern. Wenn Sie die Bohrmuster in einer Tabelle definiert haben, bleiben sie auch nach dem Ausschalten des Geräts erhalten. Sie können vom Bildschirm mit den Positionswerten aus wieder aufgerufen und ausgeführt werden.

Tabelle **Lochkreis** oder **Lochreihe** öffnen:

- ▶ Softkey **Funktionen** drücken
- > Die Softkeys **Lochkreis** und **Lochreihe** werden angezeigt
- ▶ Softkey **Lochkreis** drücken, um die **Lochkreis**-Tabelle zu öffnen
oder
- ▶ Softkey **Lochreihe** drücken, um die **Lochreihe**-Tabelle zu öffnen
- > Die entsprechende Tabelle wird geöffnet

Folgende Softkeys stehen in der Tabelle **Lochkreis** bzw. **Lochreihe** zur Verfügung:

Funktion	Softkey
Neu	Mit dem Softkey Neu einen neuen Lochkreis oder eine neue Lochreihe erstellen
Bearbeiten	Mit dem Softkey Bearbeiten ein vorhandenes Bohrmuster bearbeiten
Löschen	Mit dem Softkey Löschen ein vorhandenes Bohrmuster löschen
Ausführen	Mit dem Softkey Ausführen ein Bohrmuster abarbeiten
Hilfe	Mit dem Softkey Hilfe weitere Informationen über das Bohrmuster aufrufen

Lochkreise und Lochreihen

Erforderliche Daten

Lochkreis

Lochkreis (1)		Position	
Typ	Vollkreis	X	0.000
Lochanzahl	1	Y	0.000
X Mitte	0.000	Z	0.000
Y Mitte	0.000		
Radius	0.000		
Startwinkel	0.0000°		
Winkelschritt	0.0000°		

- **Typ:** Art des Lochkreises (**Vollkreis** oder **Segment**)
- **Lochanzahl:** Anzahl der Bohrungen im Muster
- **X Mitte:** X-Achskoordinate des Lochkreismittelpunkts
- **Y Mitte:** Y-Achskoordinate des Lochkreismittelpunkts
- **Radius:** Radius des Lochkreises
- **Startwinkel:** Winkel zwischen der X-Achse und der ersten Bohrung
- **Winkelschritt:** Winkel zwischen den einzelnen Bohrungen
- **Z Tiefe:** Endtiefe für das Bohren in der Werkzeugachse

Lochreihe

Lochreihe (1)		Position	
Typ	Matrix	X	0.000
X 1. Bohrung	0.000	Y	0.000
Y 1. Bohrung	0.000	Z	0.000
Bohrungen je Reihe	1		
Bohrungsabstand	0.000		
Winkel	0.0000°		
Z Tiefe			

- **Typ:** Art der Lochreihe **Matrix** oder **Rahmen**
- **X 1. Bohrung:** X-Achskoordinate der 1. Bohrung der Lochreihe
- **Y 1. Bohrung:** Y-Achskoordinate der 1. Bohrung der Lochreihe
- **Bohrungen je Reihe:** Anzahl der Bohrungen pro Lochreihe
- **Bohrungsabstand:** Abstand zwischen den einzelnen Bohrungen auf der Reihe
- **Winkel:** Drehwinkel des Bohrmusters
- **Z Tiefe:** Endtiefe für das Bohren in der Werkzeugachse
- **Anzahl der Reihen:** Anzahl der Lochreihen im Bohrmuster
- **Abstand der Reihen:** Abstand zwischen den einzelnen Lochreihen im Bohrmuster

In die **Lochkreis**- oder **Lochreihe**-Tabelle können Sie bis zu zehn verschiedene Lochkreise (Vollkreis oder Kreissegment) bzw. bis zu zehn verschiedene Lochreihen (Matrix oder Rahmen) eingeben.

Bohrmuster erstellen und bearbeiten

Bohrmuster in der Tabelle erstellen oder bearbeiten:

- ▶ Softkey **Funktionen** drücken
- ▶ Softkey **Lochkreis** oder **Lochreihe** drücken
- > Die entsprechende Tabelle enthält alle bisher definierten Bohrmuster
- ▶ Mit der Taste **Pfeil nach oben** oder **Pfeil nach unten** einen Tabelleneintrag markieren
- ▶ Mit dem Softkey **Neu** einen neuen Eintrag erstellen oder mit dem Softkey **Bearbeiten** einen vorhandenen Eintrag bearbeiten

oder

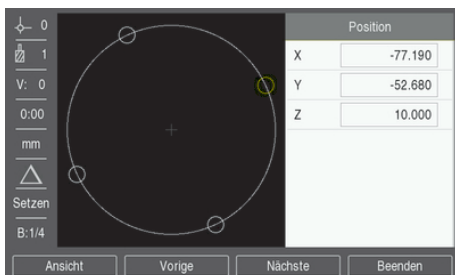
- ▶ Mit der Taste **Enter** bestätigen
- > Die Eingabemaske für Bohrmuster wird geöffnet
- ▶ Erforderliche Daten zur Definition des Bohrmusters eingeben
- ▶ Mit der Taste **Enter** bestätigen
- > Das Bohrmuster wird in die entsprechende Tabelle eingetragen. Es kann nun geändert oder ausgeführt werden.

Bohrmuster löschen

Bohrmuster in der Tabelle löschen:

- ▶ Softkey **Funktionen** drücken
- ▶ Softkey **Lochkreis** oder **Lochreihe** drücken
- ▶ Mit der Taste **Pfeil nach oben** oder **Pfeil nach unten** das gewünschte Muster markieren
- ▶ Softkey **Löschen** drücken
- ▶ Mit der Taste **Enter** bestätigen, dass das Muster aus der Tabelle entfernt werden soll

Bohrmuster ausführen



Bohrmuster ausführen:

- ▶ Softkey **Funktionen** drücken
- ▶ Softkey **Lochkreis** oder **Lochreihe** drücken
- ▶ Mit der Taste **Pfeil nach oben** oder **Pfeil nach unten** das Muster markieren, das ausgeführt werden soll
- ▶ Softkey **Ausführen** drücken
- ▶ Die Positionen der Bohrungen werden vom Gerät berechnet und können in einer Grafikanzeige angezeigt werden

Folgende Softkeys stehen Ihnen während der Ausführung eines Bohrmusters zur Verfügung:

Softkey	Funktion
Ansicht	Mit dem Softkey Ansicht zur grafischen Darstellung des Bohrmusters wechseln
Vorige	Mit dem Softkey Vorige die vorhergehende Bohrung im Bohrmuster wählen
Nächste	Mit dem Softkey Nächste die nächste Bohrung im Bohrmuster wählen
Beenden	Mit dem Softkey Beenden die Ausführung des Bohrmusters beenden



Mit dem Softkey **Ansicht** wechseln Sie zwischen Restweganzeige (Ink.), Grafikanzeige und Istwert (Abs.).



In der Grafikanzeige wird der Durchmesser des aktiven Werkzeugs angezeigt.

Beispiel: Lochkreis eingeben und ausführen

Lochkreis (1)		Position		
1	Typ	Vollkreis	X	0.000
V: 0	Lochanzahl	4	Y	0.000
0:00	X Mitte	50.000	Z	0.000
mm	Y Mitte	40.000		
	Radius	30.000		
Setzen	Startwinkel	25.0000°		
	Winkelschritt	90.0000°		

Daten eingeben:

- ▶ Softkey **Funktionen** drücken
- ▶ Softkey **Lochkreis** drücken
- ▶ Mit der Taste **Pfeil nach oben** oder **Pfeil nach unten** das Bohrmuster **1** wählen
- ▶ Mit der Taste **Enter** bestätigen
- ▶ **Vollkreis** im Feld **Typ** wählen
- ▶ Mit der Taste **Pfeil nach unten** zum nächsten Feld gehen
- ▶ **Lochanzahl** eingeben (4)
- ▶ **X Mitte** eingeben (50 mm)
- ▶ **Y Mitte** eingeben (40 mm)
- ▶ **Radius** des Lochkreises eingeben (125 mm)
- ▶ **Startwinkel** eingeben (25°)
- ▶ Der **Winkelschritt** beträgt 90° und kann nicht verändert werden, da als **Typ** des Bohrmusters ein **Vollkreis** angegeben ist
- ▶ **Z Tiefe** eingeben (-10 mm)

Die Eingabe der Bohrtiefe ist optional und muss nicht erfolgen

- ▶ Mit der Taste **Enter** bestätigen
- ▶ Die **Lochkreistabelle** enthält nun das Bohrmuster, das eben als Bohrmuster **1** definiert wurde

0	-77.190	X
1	-52.680	Y
V: 0	10.000	Z
0:00		
mm		
Setzen		
B:1/4		

Bohrmuster ausführen:

- ▶ Softkey **Ausführen** drücken
- ▶ Die Ansicht Restweg wird angezeigt
- ▶ Bohrung anfahren, indem die **X-** und **Y-**Achse auf Anzeigewert Null gefahren wird
- ▶ Bohren (Tiefe Z): Falls eine Bohrtiefe angegeben wurde, die **Z-**Achse auf den Anzeigewert 0,0 fahren. Wenn keine Bohrtiefe angegeben wurde, auf die gewünschte Tiefe bohren
- ▶ Softkey **Nächste** drücken
- ▶ Alle weiteren Bohrungen wie oben beschrieben ausführen
- ▶ Wenn das Bohrmuster fertiggestellt ist, den Softkey **Beenden** drücken

9.6.2 Schräge fräsen und Bogen fräsen

Die Funktionen Schräge fräsen und Bogen fräsen ermöglichen es Ihnen, mit einer manuellen Maschine eine schräge Kontur (Schräge fräsen) bzw. einen Kreisbogen (Bogen fräsen) zu fräsen. Das Gerät kann jeweils zehn benutzerdefinierte Bearbeitungsmuster (Schräge fräsen bzw. Bogen fräsen) speichern. Sobald Sie die Bearbeitungsmuster definiert haben, bleiben sie auch nach dem Ausschalten des Geräts erhalten. Sie können vom Bildschirm mit den Positionswerten aus wieder aufgerufen und ausgeführt werden.

Tabelle **Schräge fräsen** oder **Bogen fräsen** öffnen:

- ▶ Softkey **Funktionen** drücken
- > Die Softkeys **Schräge fräsen** und **Bogen fräsen** werden angezeigt
- ▶ Softkey **Schräge fräsen** drücken, um die Tabelle **Schräge fräsen** zu öffnen
oder
- ▶ Softkey **Bogen fräsen** drücken, um die Tabelle **Bogen fräsen** zu öffnen
- > Die entsprechende Tabelle wird geöffnet

Folgende Softkeys stehen in der Tabelle **Schräge fräsen** bzw. **Bogen fräsen** zur Verfügung:

Funktion	Softkey
Neu	Mit dem Softkey Neu ein neues Bearbeitungsmuster (Schräge fräsen oder Bogen fräsen) erstellen
Bearbeiten	Mit dem Softkey Bearbeiten ein vorhandenes Bearbeitungsmuster bearbeiten
Löschen	Mit dem Softkey Löschen ein vorhandenes Bearbeitungsmuster löschen
Ausführen	Mit dem Softkey Ausführen ein Bearbeitungsmuster ausführen
Hilfe	Mit dem Softkey Hilfe weitere Informationen über das Bearbeitungsmuster aufrufen

Funktionen Schräge fräsen und Bogen fräsen

Erforderliche Daten

Schräge fräsen

Schräge fräsen (1)		Position		
1	Ebene	XY	X	0.000
V: 0	X Start	0.000	Y	0.000
0:00	Y Start	0.000	Z	0.000
mm	X Ende	0.000		
	Y Ende	0.000		
Setzen	Schritt	0.000		

- **Ebene:** die Ebene, die gefräst werden soll
- **X Start:** Startpunkt in der X-Achse
- **Y Start:** Startpunkt in der Y-Achse
- **X Ende:** Endpunkt in der X-Achse
- **Y Ende:** Endpunkt in der Y-Achse
- **Schritt:** Der Abstand zwischen den einzelnen Schnitten oder **Schritten** auf der Geraden



Die **Schritt**größe ist optional. Bei Schrittgröße = 0 entscheidet der Maschinenbediener während der Bearbeitung, wie weit er zwischen den einzelnen **Schritten** fahren will.

Bogen fräsen

Bogen fräsen (1)		Position		
1	Ebene	XY	X	0.000
V: 0	X Mittelpunkt	0.000	Y	0.000
0:00	Y Mittelpunkt	0.000	Z	0.000
mm	X Start	0.000		
	Y Start	0.000		
Setzen	X Ende	0.000		
	Y Ende	0.000		

- **Ebene:** die Ebene, die gefräst werden soll
- **X Mittelpunkt:** Mittelpunkt in der X-Achse
- **Y Mittelpunkt:** Mittelpunkt in der Y-Achse
- **X Start:** Startpunkt in der X-Achse
- **Y Start:** Startpunkt in der Y-Achse
- **X Ende:** Endpunkt in der X-Achse
- **Y Ende:** Endpunkt in der Y-Achse
- **Schritt:** Der Abstand zwischen den einzelnen Schnitten oder **Schritten** auf der Bogenkontur



Die **Schritt**größe ist optional. Bei Schrittgröße = 0 entscheidet der Maschinenbediener während der Bearbeitung, wie weit er zwischen den einzelnen **Schritten** fahren will.

Mit der Tabelle **Schräge fräsen** oder **Bogen fräsen** können Sie bis zu zehn verschiedene Bearbeitungsmuster definieren.

Bearbeitungsmuster erstellen und bearbeiten

Bearbeitungsmuster in der Tabelle erstellen oder bearbeiten:

- ▶ Softkey **Funktionen** drücken
- ▶ Softkey **Schräge fräsen** oder **Bogen fräsen** drücken
- > Die entsprechende Tabelle enthält alle bisher definierten Bearbeitungsmuster
- ▶ Mit der Taste **Pfeil nach oben** oder **Pfeil nach unten** einen Tabelleneintrag markieren
- ▶ Mit dem Softkey **Neu** einen neuen Eintrag erstellen oder mit dem Softkey **Bearbeiten** einen vorhandenen Eintrag bearbeiten

oder

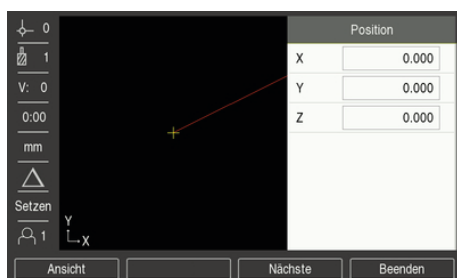
- ▶ Mit der Taste **Enter** bestätigen
- > Die Eingabemaske für Bearbeitungsmuster wird geöffnet
- ▶ Erforderliche Daten zur Definition des Bearbeitungsmusters eingeben
- ▶ Mit der Taste **Enter** bestätigen
- > Das Bearbeitungsmuster wird in die entsprechende Tabelle eingetragen. Es kann nun geändert oder ausgeführt werden.

Bearbeitungsmuster löschen

Bearbeitungsmuster in der Tabelle löschen:

- ▶ Softkey **Funktionen** drücken
- ▶ Softkey **Schräge fräsen** oder **Bogen fräsen** drücken
- ▶ Mit der Taste **Pfeil nach oben** oder **Pfeil nach unten** das gewünschte Bearbeitungsmuster markieren
- ▶ Softkey **Löschen** drücken
- ▶ Mit der Taste **Enter** bestätigen, dass das Bearbeitungsmuster aus der Tabelle entfernt werden soll

Bearbeitungsmuster ausführen



Bearbeitungsmuster ausführen:

- ▶ Softkey **Funktionen** drücken
- ▶ Softkey **Schräge fräsen** oder **Bogen fräsen** drücken
- ▶ Mit der Taste **Pfeil nach oben** oder **Pfeil nach unten** das gewünschte Bearbeitungsmuster markieren
- ▶ Softkey **Ausführen** drücken
- ▶ Die Positionsanzeige schaltet in den Inkrementalmodus um und zeigt die inkrementale Entfernung vom Startpunkt

Folgende Softkeys stehen Ihnen während der Ausführung eines Bearbeitungsmusters zur Verfügung:

Softkey	Funktion
Ansicht	Mit dem Softkey Ansicht die DRO-Ansicht im Inkrementalmodus, die Konturansicht des Bearbeitungsmusters oder die DRO-Ansicht im Absolutmodus wählen
Vorige	Mit dem Softkey Vorige zum vorhergehenden Schnitt zurückkehren
Nächste	Softkey Nächste drücken, um zum nächsten Schnitt zu gehen
Beenden	Softkey Beenden drücken, um die Fräsbearbeitung zu beenden

Die Werkzeugradiuskorrektur ist aktiv und berücksichtigt den Radius des aktuellen Werkzeugs. Wenn die gewählte Ebene die Werkzeugachse beinhaltet, wird angenommen, dass das Werkzeug einen Kugelkopf besitzt.

- ▶ Den Startpunkt anfahren und einen Stechschnitt oder den ersten Schnitt quer über die Fläche ausführen
- ▶ Den Softkey **Nächste** drücken, um den nächsten Schritt entlang der Kontur auszuführen
- ▶ Die Inkrementalanzeige zeigt die Entfernung vom nächsten Schnitt auf der Kontur.
- ▶ Kontur abfahren, indem Sie die beiden Achsen in kleinen Schritten verfahren und die Positionen X und Y möglichst nahe an Null (0,0) halten
- ▶ Wenn keine Schrittgröße angegeben ist, zeigt die Inkrementalanzeige immer die Entfernung vom nächstliegenden Punkt auf dem Bogen
- ▶ Mit dem Softkey **Ansicht** können Sie zwischen den drei verfügbaren Ansichten (DRO-Ansicht im Inkrementalmodus, Konturansicht und DRO-Ansicht im Absolutmodus) umschalten

Die Konturansicht zeigt die Position des Werkzeugs bezogen auf die gewünschte Kontur. Wenn sich das Fadenkreuz, das das Werkzeug darstellt, auf der Linie befindet, die die Kontur darstellt, ist das Werkzeug richtig positioniert. Das Werkzeug-Fadenkreuz bleibt immer in der Mitte der Grafik. Wenn der Maschinentisch verfahren wird, bewegt sich die Linie, die die Kontur darstellt.

- ▶ Mit dem Softkey **Beenden** beenden Sie die Fräsbearbeitung



Die Richtung der angewandten Werkzeugkorrektur (**R+** oder **R-**) hängt von der Position des Werkzeugs ab. Der Maschinenbediener muss sich der Kontur von der richtigen Seite her nähern, damit die Richtung der Werkzeugkorrektur korrekt ist.

10

**Funktionen für
Drehbearbeitungen**

10.1 Überblick

Dieses Kapitel behandelt Funktionen, die ausschließlich für Drehbearbeitungen zur Verfügung stehen.



Lesen Sie das Kapitel „Grundlegende Bedienung“ aufmerksam durch, bevor Sie die nachfolgend beschriebenen Handlungen durchführen.

Weitere Informationen: "Grundlegende Bedienung", Seite 49

10.2 Durchmessersymbol

Das Symbol \varnothing weist darauf hin, dass der angezeigte Wert ein Durchmesserwert ist. Wenn der Anzeigewert ein Radiuswert ist, wird kein Symbol angezeigt.

10.3 Werkzeugtabelle

Das Gerät speichert den Versatz für bis zu 16 Werkzeuge.

Wenn Sie ein Werkstück ändern und einen neuen Nullpunkt festlegen, werden alle Werkzeuge automatisch auf den neuen Nullpunkt bezogen.

10.3.1 Import und Export

Eine **Werkzeugtabelle** können Sie aus einer vorhandenen Datei importieren oder zu Backup-Zwecken bzw. für spätere Verwendung exportieren.

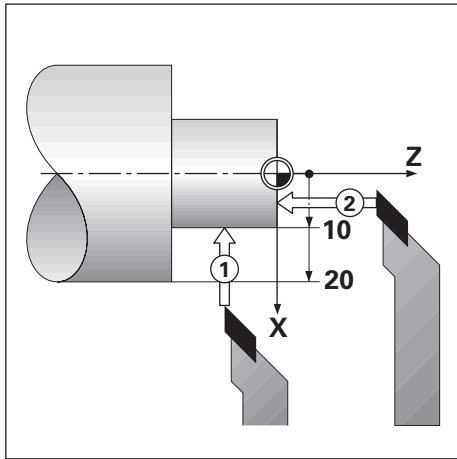
Weitere Informationen: "Werkzeugtabelle", Seite 68

10.3.2 Werkzeugversatz setzen

Bevor Sie ein Werkzeug einsetzen, müssen Sie den Versatz dieses Werkzeugs (Position der Werkzeugschneide) eingeben. Zur Eingabe des Werkzeugversatzes steht Ihnen die Funktion **Werkzeug/Setzen** oder **Merke** zur Verfügung.

Werkzeug/Setzen

Mit der Funktion **Werkzeug/Setzen** bestimmen Sie den Versatz eines Werkzeugs, wenn Ihnen der Durchmesser des Werkstücks bekannt ist.



Werkzeugversatz mit **Werkzeug/Setzen** eingeben:

- ▶ Werkstück mit bekanntem Durchmesser in der X-Achse andrehen (1)
- ▶ Softkey **Werkzeug** drücken
- ▶ Gewünschtes Werkzeug markieren
- ▶ Mit der Taste **Enter** bestätigen
- ▶ Feld **X**-Achse markieren
- ▶ Position der Werkzeugspitze eingeben, z. B. X = 10



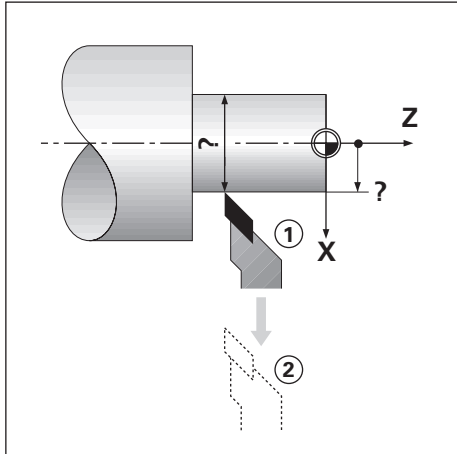
Bei Eingabe eines Durchmesserwerts muss sich das Gerät im Modus Durchmesser-Anzeige (\emptyset) befinden.

- ▶ Werkstück an der Stirnfläche mit Werkzeug ankratzen (2)
- ▶ Feld **Z**-Achse markieren
- ▶ Positionswert für die Werkzeugspitze auf Null setzen (Z = 0)
- ▶ Mit der Taste **Enter** bestätigen

Merke

Mit der Funktion **Merke** bestimmen Sie den Versatz eines Werkzeugs unter Belastung, wenn Ihnen der Durchmesser des Werkstücks nicht bekannt ist.

Die Funktion **Merke** ist vorteilhaft, wenn Sie Werkzeugdaten durch das Ankratzen des Werkstücks ermitteln. Damit der Positionswert nicht verloren geht, wenn Sie das Werkzeug zum Messen des Werkstücks freifahren, können Sie den Positionswert mit dem Softkey **Merke** speichern.



Werkzeugversatz mit **Merke** eingeben:

- ▶ Softkey **Werkzeug** drücken
- ▶ Gewünschtes Werkzeug markieren
- ▶ Mit der Taste **Enter** bestätigen
- ▶ Taste der **X-Achse** drücken
- ▶ Werkstück in der X-Achse andrehen
- ▶ Softkey **Merke** drücken, während das Werkzeug noch im Eingriff ist
- ▶ Werkzeug freifahren
- ▶ Spindel abschalten und Durchmesser des Werkstücks messen
- ▶ Gemessenen Durchmesser oder Radius eingeben

Bei Eingabe eines Durchmesserwerts muss sich das Gerät im Modus Durchmesseranzeige (\emptyset) befinden.

- ▶ Mit der Taste **Enter** bestätigen

10.3.3 Werkzeug wählen

Bevor Sie mit einer Bearbeitung beginnen, wählen Sie in der **Werkzeugtabelle** das Werkzeug aus, mit dem Sie die Bearbeitung durchführen wollen. Die Gerät berücksichtigt dann beim Arbeiten mit Werkzeugkorrektur die eingespeicherten Werkzeugdaten.

Werkzeug wählen:

- ▶ Softkey **Werkzeug** drücken
- ▶ Mit Taste **Pfeil nach oben** oder **Pfeil nach unten** das gewünschte Werkzeug markieren
- ▶ Softkey **Verwenden** drücken
- ▶ Anhand der Statusleiste überprüfen, ob das richtige Werkzeug gewählt wurde

10.4 Nullpunkt setzen

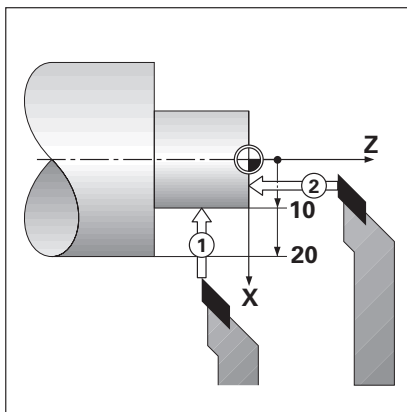
Nullpunkte legen die Zuordnung zwischen Achspositionen und Anzeigewerten fest.

Bei den meisten Drehbearbeitungen gibt es nur einen Nullpunkt in der X-Achse (Mittelpunkt der Spannvorrichtung), die Definition zusätzlicher Nullpunkte für die Z-Achse kann jedoch vorteilhaft sein.

In der Nullpunkttafel können bis zu zehn Nullpunkte gespeichert werden.

Nullpunkte setzen Sie am einfachsten, indem Sie ein Werkstück an einem bekannten Durchmesser oder Punkt ankratzen und dann den ermittelten Wert eingeben.

10.4.1 Nullpunkt manuell setzen



Nullpunkt		Position	
Nullpunktnummer	0	X	0.000 Ø
V: 0 X	10.000 Ø	Z	0.000
0:00 Z	0.000		
mm	Stirnfläche ankratzen und Merke drücken oder Werkzeugposition eingeben.		
Setzen			
1			
Merke			Hilfe

Nullpunkt manuell setzen

- ▶ Softkey **Nullpunkt** drücken
- ▶ **Nullpunktnummer** eingeben
- ▶ Feld **X**-Achse markieren
- ▶ Werkstück an Punkt **1** ankratzen
- ▶ Softkey **Merke** drücken

oder

- ▶ Den an dieser Position gemessenen Radius oder Durchmesser des Werkstücks eingeben



Bei Eingabe eines Durchmesserwerts muss sich das Gerät im Modus Durchmesseranzeige (Ø) befinden.

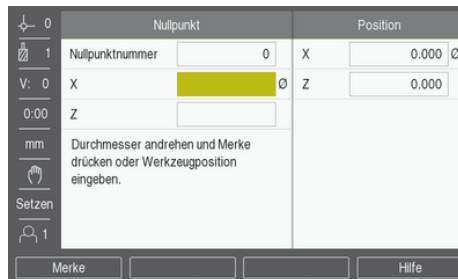
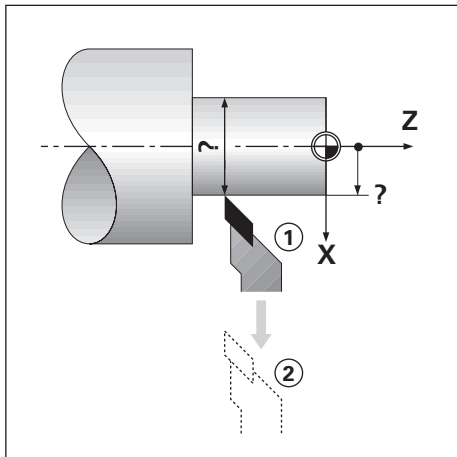
- ▶ Feld **Z**-Achse markieren
- ▶ Werkstück an Position **2** ankratzen
- ▶ Softkey **Merke** drücken

oder

- ▶ Position der Werkzeugspitze ($Z = 0$) für die Z-Koordinate des Nullpunkts eingeben
- ▶ Mit der Taste **Enter** bestätigen

10.4.2 Nullpunkt setzen mit Funktion Merke

Wenn das Werkzeug unter Belastung steht und Ihnen der Durchmesser des Werkstücks nicht bekannt ist, können Sie den Nullpunkt mit der Funktion **Merke** setzen.



Nullpunkt setzen mit der Funktion **Merke**

- ▶ Softkey **Nullpunkt** drücken
- ▶ **Nullpunktnummer** eingeben
- ▶ Feld **X**-Achse markieren
- ▶ Werkstück in der X-Achse andrehen
- ▶ Softkey **Merke** drücken, während das Werkzeug noch im Eingriff ist
- ▶ Werkzeug freifahren
- ▶ Spindel abschalten und Durchmesser des Werkstücks messen
- ▶ Gemessenen Durchmesser eingeben (z. B. 40 mm)
- ▶ Mit der Taste **Enter** bestätigen

10.5 Kegelrechner

Den **Kegelrechner** verwenden Sie zur Berechnung des Kegelwinkels.

Kegel können Sie berechnen, indem Sie direkt die Zeichnungsmaße eingeben oder das kegelförmige Werkstück mit einem Werkzeug ankratzen.

Kegel mit bekanntem Durchmesser und bekannter Länge berechnen

Kegelrechner		Position	
0	Durchmesser 1	10.0000	X 0.000 Ø
V: 0	Durchmesser 2	12.0000	Z 0.000
0:00	Länge	20.0000	
mm	Winkel	2.8624°	
Setzen			
Hilfe			

Erforderliche Daten für Kegelberechnungen aus Durchmessern (**Durchmesser1**, **Durchmesser2**) und **Länge**:

- Anfangsdurchmesser
- Enddurchmesser
- Länge des Kegels

Kegel mit bekannten Durchmessern und bekannter Länge berechnen:

- ▶ Softkey **Rechner** drücken
- > Das Gerät zeigt nun auch die für Kegelberechnungen zur Verfügung stehenden Softkeys an
- ▶ Softkey **Kegel: D1/D2/L** drücken
- ▶ Ersten Durchmesser im Feld **Durchmesser1** eingeben und mit der Taste **Enter** bestätigen

oder

- ▶ Werkstück an einem Punkt mit dem Werkzeug ankratzen und Softkey **Merke** drücken
- ▶ Zweiten Durchmesser im Feld **Durchmesser2** eingeben und mit der Taste **Enter** bestätigen

oder

- ▶ Werkstück am zweiten Punkt mit dem Werkzeug ankratzen und Softkey **Merke** drücken

Der Kegelwinkel wird automatisch berechnet, wenn Sie den Softkey **Merke** verwenden

- ▶ Die **Länge** eingeben, wenn die Daten mit den numerischen Tasten eingegeben werden
- ▶ Mit der Taste **Enter** bestätigen
- > Der berechnete Kegelwinkel erscheint im Feld **Winkel**

Kegel berechnen bei bekannter Änderung von Radius und Länge

Kegelrechner		Position	
0			
1	Eingabe 1	1.0000	X 0.000 Ø
V: 0	Eingabe 2	8.0000	Z 0.000
0:00	Verhältnis	1 : 8.0000	
mm	Winkel	7.1250°	
Setzen			
1			

Das Kegelverhältnis wird berechnet aus:

- Änderung des Kegelradius
- Länge des Kegels

Kegel aus Änderung des Kegelradius und der Kegellänge berechnen:

- ▶ Softkey **Rechner** drücken
- ▶ Das Gerät zeigt nun auch die für Kegelberechnungen zur Verfügung stehenden Softkeys an
- ▶ Softkey **Kegel: Verhältn** drücken
- ▶ Änderung des Kegelradius im Feld **Eingabe 1** eingeben
- ▶ Feld **Eingabe 2** markieren
- ▶ Länge des Kegels im Feld **Eingabe 2** eingeben
- ▶ Mit der Taste **Enter** bestätigen
- ▶ Das berechnete **Verhältnis** und der berechnete **Winkel** erscheinen in den jeweiligen Feldern.

10.6 Wert setzen

Die Funktionweise des Softkeys Wert setzen wurde in diesem Handbuch bereits erläutert.

Weitere Informationen: "Zielposition setzen", Seite 99

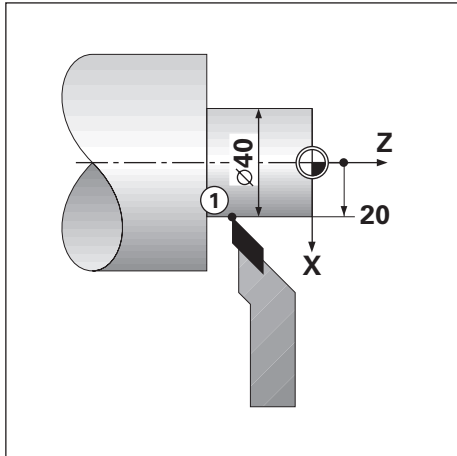
Die Beschreibungen und Beispiele auf den entsprechenden Seiten gelten für Fräsbearbeitungen. Die dort beschriebenen Grundlagen gelten aber auch für Drehbearbeitungen mit Ausnahme von zwei Funktionen: Werkzeugversatz für Durchmesser (R+/-) und Eingabe von Durchmesser- bzw. Radiuswerten.

Der Werkzeugversatz für Durchmesser kann für Drehwerkzeuge nicht verwendet werden. Deshalb steht der entsprechende Softkey für das Setzen von Werten nicht zur Verfügung, wenn die Anwendung Drehen eingestellt ist.

Werte können Sie entweder als Durchmesser- oder als Radiuswerte eingeben. Stellen Sie deshalb bei der Eingabe von Werten sicher, dass sich die Anzeige im entsprechenden Modus (Radius oder Durchmesser) befindet. Ein Durchmesserwert ist mit dem Symbol Ø gekennzeichnet. Den Anzeigemodus können Sie mit dem Softkey **Radius/Durchm.** umschalten (verfügbar in beiden Betriebsarten).

10.7 Durchmesser- und Radiusmessungen

In der Werkstückzeichnung sind Drehteile in der Regel mit dem Durchmesser bemaßt. Das Gerät kann sowohl die Durchmesser- als auch die Radiuswerte anzeigen. Wenn für eine Achse der Durchmesser angezeigt wird, erscheint hinter dem Positionswert das Symbol (\emptyset).



Beispiel:

- Radiusanzeige, Position 1, X = 20
- Durchmesseranzeige, Position 1, X = \emptyset 40

Durchmesser- bzw. Radiusmessungen für eine Achse aktivieren

Weitere Informationen: "Durchmesser-Achsen", Seite 83

Zwischen Durchmesser- und Radiusmessung umschalten



Der Softkey **Radius/Durchm.** steht Ihnen nur zur Verfügung, wenn Sie die **Anwendung Drehen** eingestellt haben.

Weitere Informationen: "Pos.Anz. einstellen", Seite 75

Zwischen Durchmesser- und Radiusmessung umschalten:

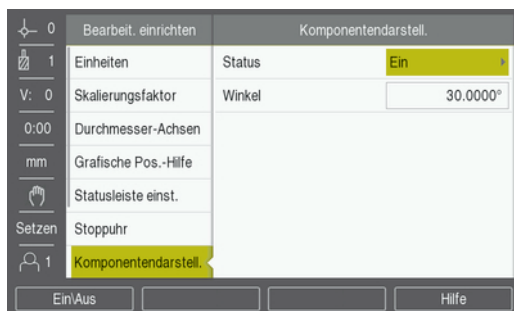
- ▶ Softkey **Radius/Durchm.** drücken

10.8 Komponentendarstellung

Die Funktion Komponentendarstellung teilt eine Bewegung in ihre Anteile der Längs- und Querachse auf. Beim Gewindeschneiden zum Beispiel, kann mittels Komponentendarstellung in der X-Achse der Durchmesser des Gewindes angezeigt werden, obwohl Sie das Handrad der Komponentenachse (Oberschlitten) bewegen. Mittels Komponentendarstellung können Sie einen Wert für den gewünschten Durchmesser oder Radius in der X-Achse setzen und einfach „auf Null fahren“.



Wenn die Funktion Komponentendarstellung verwendet wird, muss das Messgerät der Komponentenachse (Oberschlitten) der unteren Achsanzeige zugeordnet sein. Die für die Querstellung zuständige Komponente wird dann als obere Achse angezeigt. Die Komponente, die die Längsbewegung ausführt, wird als mittlere Achse angezeigt.



Komponentendarstellung aktivieren:

- ▶ Softkey **Einstellungen** drücken
- ▶ In der folgenden Reihenfolge öffnen
 - **Bearbeit. einrichten**
 - **Komponentendarstell.**
- ▶ Softkey **Ein\Aus** drücken und **Ein** wählen, um die **Komponentendarstell.** zu aktivieren
- ▶ Feld **Winkel** markieren
- ▶ 0° für den Winkel zwischen der Längsachse (Längsschlitten) und der Komponentenachse (Oberschlitten) eingeben. Daraus ergibt sich, dass sich der Oberschlitten parallel zum Längsschlitten bewegt
- ▶ Taste **Enter** drücken, um die Änderungen an den Parametern der Option **Komponentendarstell.** zu speichern und zum Menü **Bearbeit. einrichten** zurückzukehren

10.9 Z-Achsen koppeln

Bei der dreiachsigen Ausführung des Geräts bietet Ihnen die Anwendung **Drehen** die Möglichkeit, die Z_0 -Achse mit der Z-Achse zu koppeln. Die Summe der Verfahrswege kann in der Anzeige der Z_0 -Achse oder in der Anzeige der Z-Achse angezeigt werden.

Wenn die Z_0 -Achse oder Z-Achse bewegt wird, wird der Anzeigewert der gekoppelten Z-Achsen aktualisiert.

Die Achskopplung bleibt nach dem Ausschalten des Geräts erhalten.



Wenn zwei Achsen gekoppelt werden, muss für beide Messgeräte die Referenzmarke ermittelt werden, damit der vorherige Nullpunkt wiederhergestellt werden kann.

Gekoppelte Position in der Anzeige der Z_0 -Achse anzeigen

Z_0 - und Z-Achse koppeln und Summe der Verfahrswege in der Anzeige der Z_0 -Achse anzeigen:

- ▶ Taste Z_0 drücken und für ca. 2 Sekunden gedrückt halten
- > Die Summe der Verfahrswege der beiden Z-Achsen wird nun in der Anzeige der Z_0 -Achse angezeigt und die Anzeige der Z-Achse erlischt

Gekoppelte Position in der Anzeige der Z-Achse anzeigen

Z_0 - und Z-Achse koppeln und Summe der Verfahrswege in der Anzeige der Z-Achse anzeigen:

- ▶ Taste Z drücken und für ca. 2 Sekunden gedrückt halten
- > Die Summe der Verfahrswege der beiden Z-Achsen wird nun in der Anzeige der Z-Achse angezeigt und die Anzeige der Z_0 -Achse erlischt

Die Positionen der Z_0 -Achse und der Z-Achse können auch mit der Option **Anzeige konfig.** gekoppelt werden.

Weitere Informationen: "Anzeige konfig.", Seite 73

Z-Achskopplung deaktivieren

Z-Achskopplung deaktivieren:

- ▶ Achstaste der Achse mit der erloschenen Anzeige drücken
- > Die Z_0 - und Z-Achswerte werden dann wieder getrennt angezeigt

11

Fernbedienung

11.1 Fernbedienung

Die USB-Datenschnittstelle ermöglicht die Fernbedienung des Geräts über eine Host-Anwendung. Verfügbare Sonderbefehle: <Ctrl>B „Sende Ist-Position“, <Ctrl>P „Sende Bildschirmaufnahme“.

Folgende Tastenbefehle stehen zur Verfügung:

Format

<ESC>TXXXX<CR>	Taste ist gedrückt
<ESC>AXXX<CR>	Ausgabe von Bildschirminhalten
<ESC>SXXX<CR>	Sonderfunktionen

Befehlssequenz	Funktion
<ESC>T0000<CR>	Taste 0
<ESC>T0001<CR>	Taste 1
<ESC>T0002<CR>	Taste 2
<ESC>T0003<CR>	Taste 3
<ESC>T0004<CR>	Taste 4
<ESC>T0005<CR>	Taste 5
<ESC>T0006<CR>	Taste 6
<ESC>T0007<CR>	Taste 7
<ESC>T0008<CR>	Taste 8
<ESC>T0009<CR>	Taste 9
<ESC>T0100<CR>	Taste C
<ESC>T0101<CR>	Taste +/-
<ESC>T0102<CR>	Taste . (Dezimalzeichen)
<ESC>T0104<CR>	Taste Enter
<ESC>T0109<CR>	Achstaste 1
<ESC>T0110<CR>	Achstaste 2
<ESC>T0111<CR>	Achstaste 3
<ESC>T0114<CR>	Softkey 1
<ESC>T0115<CR>	Softkey 2
<ESC>T0116<CR>	Softkey 3
<ESC>T0117<CR>	Softkey 4
<ESC>T0135<CR>	Taste Pfeil nach links
<ESC>T0136<CR>	Taste Pfeil nach rechts
<ESC>T0137<CR>	Taste Pfeil nach oben
<ESC>T0138<CR>	Taste Pfeil nach unten
<ESC>A0000<CR>	Geräte-Identifikation senden
<ESC>A0200<CR>	Ist-Position senden
<ESC>S0000<CR>	Gerät zurücksetzen
<ESC>S0001<CR>	Tastatur sperren

Befehlssequenz	Funktion
<ESC>S0002<CR>	Tastatur entsperren

12

Einstellungen

12.1 Überblick

In diesem Kapitel werden die Einstellungsoptionen und die zugehörigen Parameter für das Gerät beschrieben.

Die grundlegenden Einstellungsoptionen und Parameter für die Inbetriebnahme werden in dem entsprechenden Kapitel beschrieben:

Weitere Informationen: "Inbetriebnahme", Seite 63

Funktion	Beschreibung
Bearbeit. einrichten	Individuelle Bearbeitungseigenschaften eingeben
System einrichten	Eigenschaften der Systemeinrichtung festlegen

Aktivierung

- ▶ Softkey **Einstellungen** drücken

12.2 Werkseinstellungen

Wenn einzelne Einstellungen, die bei der Inbetriebnahme geändert wurden, auf die Werkseinstellungen zurückgesetzt werden müssen, können Sie die Standardwerte für die einzustellenden Parameter in diesem Kapitel nachschlagen.

Wenn alle Einstellungen zurückgesetzt werden müssen, können Sie das Gerät auf die Werkseinstellungen zurücksetzen.

Weitere Informationen: "Werkseinstellungen", Seite 76

12.3 Bearbeit. einrichten

12.3.1 Einheit

Mit den Einstellungen der **Einheit** können Sie die Maßeinheiten für die Längen- und Winkelmaße festlegen.

Parameter	Erklärung
Länge	Maßeinheit für Längenmessungen <ul style="list-style-type: none"> ■ Zoll oder mm ■ Voreinstellung: mm
Winkel	Maßeinheit für Winkelmessungen <ul style="list-style-type: none"> ■ Dezimalwert, Radiant, GMS ■ Voreinstellung: Dezimalwert

12.3.2 Skalierungsfaktor

Der **Skalierungsfaktor** dient zum Verkleinern oder Vergrößern eines Werkstücks.

Parameter	Erklärung
Zugeordnete angezeigte Achse Beispiel: X, Y,Z	<ul style="list-style-type: none"> ■ Aus oder Ein ■ Voreinstellung: Aus

12.3.3 Durchmesser-Achsen

Mit den Einstellungen für **Durchmesser-Achsen** können Sie festlegen, welche Positionen als Durchmesserwerte angezeigt werden können.

Parameter	Erklärung
Zugeordnete angezeigte Achse Beispiel: X, Y,Z	<ul style="list-style-type: none"> ■ Aus oder Ein ■ Voreinstellung: Aus

12.3.4 Grafische Pos.-Hilfe

Mit den Einstellungen für **Grafische Pos.-Hilfe** können Sie die Grafische Positionierhilfe ein- bzw. ausschalten und ihren Bereich festlegen.

Parameter	Erklärung
Zugeordnete angezeigte Achse Beispiel: X, Y,Z	Grafische Positionierhilfe ein- oder ausschalten <ul style="list-style-type: none"> ■ Aus bzw. Ein oder Bereich eingeben ■ Voreinstellung für den Bereich: 5,000 mm

12.3.5 Statusleiste einst.

Mit **Statusleiste einst.** können Sie die Funktionen wählen, die in der Statusleiste angezeigt werden sollen.

Parameter	Erklärung
Nullpunkt	<ul style="list-style-type: none"> ■ Aus oder Ein ■ Voreinstellung: Ein
Werkzeug	<ul style="list-style-type: none"> ■ Aus oder Ein ■ Voreinstellung: Ein
Vorschub	<ul style="list-style-type: none"> ■ Aus oder Ein ■ Voreinstellung: Ein
Stoppuhr	<ul style="list-style-type: none"> ■ Aus oder Ein ■ Voreinstellung: Ein
Aktueller Bediener	<ul style="list-style-type: none"> ■ Aus oder Ein ■ Voreinstellung: Ein

12.3.6 Stoppuhr

Mit den Einstellungen der **Stoppuhr** können Sie die **Stoppuhr** bedienen.

Parameter	Erklärung
Status	zeigt den aktuellen Status an <ul style="list-style-type: none"> ■ Einstellungen: Angehalten oder Läuft ■ Voreinstellung: Angehalten
Abgelaufene Zeit	zeigt die Zeit, die seit dem Start der Stoppuhr abgelaufen ist <ul style="list-style-type: none"> ■ Voreinstellung: 00:00:00

12.3.7 Anzeige einstellen

Mit **Anzeige einstellen** kann das Erscheinungsbild der Anzeige angepasst werden.

Parameter	Erklärung
Helligkeit	Einstellung der Bildschirmhelligkeit <ul style="list-style-type: none"> ■ Einstellbereich: 10 % ... 100 % ■ Voreinstellung: 90 %
Bildschirmschoner (min)	Einstellung der Zeitdauer in Minuten, bis sich der Bildschirmschoner bei Inaktivität einschaltet <ul style="list-style-type: none"> ■ Einstellungen: Aus, 10, 30 ■ Voreinstellung: 30
Farbmodus	Farbeeinstellungen für unterschiedliche Lichtverhältnisse <ul style="list-style-type: none"> ■ Einstellungen: Nacht oder Tag ■ Voreinstellung: Tag
Anzeige der Achsen	Einstellungen für die Anzeige der bewegten Achse <ul style="list-style-type: none"> ■ Aus ■ Dynam. Zoom: Die bewegte Achse wird vergrößert dargestellt. ■ Hervorheben: Die bewegte Achse wird hell unterlegt (markiert) dargestellt. Alle anderen Achsen sind ausgegraut dargestellt. ■ Voreinstellung: Aus
Position d. Achsbez.	Einstellung, auf welcher Seite des Bildschirms die Achsbezeichnungen angezeigt werden <ul style="list-style-type: none"> ■ Einstellungen: Links oder Rechts ■ Voreinstellung: Rechts

12.3.8 Komponentendarstellung

Mit den Einstellungen der **Komponentendarstell.** können Sie die **Komponentendarstell.** aktivieren und konfigurieren.

Parameter	Erklärung
Status	Aktivierung oder Deaktivierung der Funktion Komponentendarstell. <ul style="list-style-type: none">■ Aus oder Ein■ Voreinstellung: Aus
Winkel	Eingabe des Winkels zwischen dem Längsschlitten und dem Oberschlitten <ul style="list-style-type: none">■ Einstellbereich: 0° bis 360°

12.3.9 Sprache

Unter **Sprache** können Sie die Sprache für die Benutzeroberfläche auswählen.

Parameter	Erklärung
Sprache	<ul style="list-style-type: none">■ Einstellungen: verschiedene Sprachen■ Voreinstellung: English

12.4 System einrichten

12.4.1 Dateiverwaltung

Mit den Parametern der Option **Dateiverwaltung** können Sie Dateien importieren, exportieren bzw. auf dem Gerät installieren.

Parameter	Erklärung
Konfig-Parameter	Import oder Export einer Datei mit Konfig-Parameter <ul style="list-style-type: none"> Optionen: Import oder Export
Tab.f.abschnittsw.FK	Import oder Export einer Datei mit einer Tab.f.abschnittsw.FK <ul style="list-style-type: none"> Optionen: Import oder Export
Werkzeugtabelle	Import oder Export einer Datei mit einer Werkzeugtabelle <ul style="list-style-type: none"> Optionen: Import oder Export
Betriebsanleitung	Datei mit einer Betriebsanleitung installieren <ul style="list-style-type: none"> Optionen: Laden
Startbildschirm	Datei mit Startbildschirm installieren <ul style="list-style-type: none"> Optionen: Laden
Produkt-Software	Datei mit Produkt-Software installieren <ul style="list-style-type: none"> Optionen: Installieren

12.4.2 Messgerät einstellen

Mit den Messgeräteeinstellungen werden die Parameter für jedes Messgerät konfiguriert.

Parameter	Erklärung
Messgerät-Typ	<ul style="list-style-type: none"> Einstellungen: Länge, Winkel oder Winkel (Länge) Voreinstellung: Länge
Auflösung	<ul style="list-style-type: none"> Einstellungen: abhängig vom Messgerät-Typ
Referenzmarke	<ul style="list-style-type: none"> Einstellungen: Keine, Eine, Kodiert / 1000, Kodiert / 2000 Voreinstellung: abhängig vom Messgerät-Typ
Zählrichtung	<ul style="list-style-type: none"> Einstellungen: Negativ oder Positiv Voreinstellung: Positiv
Fehlerüberwachung	<ul style="list-style-type: none"> Aus oder Ein Voreinstellung: Ein

12.4.3 Anzeige konfigurieren.

Mit den Anzeige-Einstellungen werden die Auflösung und die angezeigten Bezeichnungen und Eingänge konfiguriert.

Parameter	Erklärung
Bildschirmauflösung	Die Einstellungen unterscheiden sich je nach angeschlossenem Messgerät
Achsbezeichnung	<ul style="list-style-type: none"> ■ Einstellungen: Aus, X, Y, Z, U, V, W, A, B, C, S ■ Voreinstellung: <ul style="list-style-type: none"> ■ Anzeige 1: X ■ Anzeige 2: Y ■ Anzeige 3: Z
Index	<ul style="list-style-type: none"> ■ Einstellungen: Aus oder Ein ■ Voreinstellung: Aus
Eingang 1	<ul style="list-style-type: none"> ■ Einstellungen: X1, X2, X3 ■ Voreinstellung: <ul style="list-style-type: none"> ■ Anzeige1: X1 ■ Anzeige2: X2 ■ Anzeige3: X3
Achsen koppeln	<ul style="list-style-type: none"> ■ Einstellungen: +, -,Aus ■ Voreinstellung: Aus
Eingang 2	<ul style="list-style-type: none"> ■ Einstellungen: nicht definiert, X1, X2, X3 ■ Voreinstellung: nicht definiert

12.4.4 Pos.Anz. einstellen

Pos.Anz. einstellen dient zur Konfiguration von **Anwendung**, **Anzahl der Achsen**, und **Pos wiederherstellen**.

Parameter	Erklärung
Anwendung	<ul style="list-style-type: none"> ■ Einstellungen: Fräsen oder Drehen ■ Voreinstellung: Fräsen
Anzahl der Achsen	<ul style="list-style-type: none"> ■ Einstellungen: 1, 2, 3 ■ Voreinstellung: 3
Pos wiederherstellen	<ul style="list-style-type: none"> ■ Einstellungen: Aus oder Ein ■ Voreinstellung: Aus

12.4.5 Diagnose

Die **Diagnose** dient der Überprüfung von Tastatur und Anzeige.

Weitere Informationen: "Diagnose", Seite 75

12.4.6 Farbschema f.Anzeige

Mit den Einstellungen unter **Farbschema f.Anzeige** können Sie den **Farbmodus** für die Anzeige festlegen und einstellen, ob der **Farbmodus** durch die Bediener wählbar ist.

Parameter	Erklärung
Farbmodus	<ul style="list-style-type: none"> ■ Einstellungen: Tag, Nacht, Vom Bediener wählbar ■ Voreinstellung: Vom Bediener wählbar

12.4.7 Werkseinstellungen

Mit der Option **Werkseinstellungen** können Sie die Parameter der Menüs **Bearbeit. einrichten** und **System einrichten** auf die Werkseinstellungen zurücksetzen.

Parameter	Erklärung
Einstellg. rücksetzen	<ul style="list-style-type: none"> ■ Einstellungen: Nein oder Ja ■ Voreinstellung: Nein

12.4.8 Fehlerkompensation

Mit der **Fehlerkompensation** kann die lineare oder abschnittsweise lineare Fehlerkompensation für jedes Messgerät festgelegt werden.

Parameter	Erklärung
X1, X2, X3	Einstellungen: Aus, Linear, Abschnittsweise Voreinstellung: Aus

12.4.9 Losekompensation

Mit der **Losekompensation** können Sie die Losekompensation für Drehgeber aktivieren.

Parameter	Erklärung
X1, X2, X3	<ul style="list-style-type: none">■ Einstellungen: Aus, Ein■ Voreinstellung: Aus

13

**Service und
Wartung**

13.1 Überblick

In diesem Kapitel werden die allgemeinen Wartungsarbeiten am Gerät beschrieben.



Dieses Kapitel enthält nur eine Beschreibung der Wartungsarbeiten für das Gerät.

Weitere Informationen: Dokumentation des Herstellers für die entsprechenden Peripheriegeräte.

13.2 Reinigung

HINWEIS

Reinigung mit scharfkantigen Gegenständen oder aggressiven Reinigungsmitteln

Durch unsachgemäße Reinigung kann das Gerät beschädigt werden.

- ▶ Keine scheuernden oder aggressiven Reinigungsmittel oder Lösungsmittel verwenden
- ▶ Hartnäckige Verschmutzungen nicht mit scharfkantigen Gegenständen entfernen
- ▶ Außenflächen mit einem mit Wasser und einem milden Reinigungsmittel befeuchteten Tuch abwischen
- ▶ Zur Reinigung des Bildschirms ein fusselfreies Tuch und einen handelsüblichen Glasreiniger verwenden

13.3 Wartungsplan

Das Gerät arbeitet weitgehend wartungsfrei.

HINWEIS

Betrieb von fehlerhaften Geräten

Der Betrieb von fehlerhaften Geräten kann zu erheblichen Folgeschäden führen.

- ▶ Beschädigtes Gerät nicht benutzen oder reparieren
- ▶ Defekte Geräte umgehend ersetzen oder eine autorisierte Servicevertretung kontaktieren



Die nachfolgenden Schritte dürfen nur von Elektrofachkräften durchgeführt werden.

Weitere Informationen: "Qualifikation des Personals", Seite 21

Anforderungen an das Personal

Wartungsschritt	Intervall	Maßnahme
▶ Prüfung der Lesbarkeit aller Beschriftungen und Symbole auf dem Gerät	Jährlich	▶ Autorisierte Servicevertretung kontaktieren
▶ Prüfung der elektrischen Anschlüsse auf Schäden und Funktion	Jährlich	▶ Fehlerhafte Kabel ersetzen. Gegebenenfalls autorisierte Servicevertretung kontaktieren
▶ Kontrolle der Netzkabel auf schadhafte Isolierung und Schwachstellen	Jährlich	▶ Netzkabel laut Spezifikation prüfen

13.4 Betrieb wiederaufnehmen

Wenn der Betrieb wieder aufgenommen wird, d. h. wenn das Gerät nach der Reparatur wieder installiert oder montiert wird, gelten dieselben Maßnahmen und Anforderungen an das Personal wie bei der Montage und Installation des Geräts.

Weitere Informationen: "Montage", Seite 29

Weitere Informationen: "Installation", Seite 35

Beim Anschluss der Peripheriegeräte (z. B. Messgeräte), muss der Betreiber die sichere Wiederaufnahme des Betriebs sicherstellen und entsprechend autorisiertes und qualifiziertes Personal mit dieser Aufgabe betrauen.

Weitere Informationen: "Betreiberpflichten", Seite 22

13.5 Rücksetzen auf Werkseinstellungen

Falls erforderlich, kann das Gerät auf die Werkeinstellungen zurückgesetzt werden.

- ▶ Menu drücken
- ▶ Mit den Pfeiltasten in folgender Reihenfolge wählen:
 - **System einrichten**
 - **Werkseinstellungen**
 - **Einstellg. rücksetzen**
 - **Ja**
- ▶ Mit der Taste **Enter** bestätigen

14

**Was ist zu tun,
wenn...**

14.1 Überblick

In diesem Kapitel werden die Ursachen von Fehlern und Funktionsstörungen und die entsprechende Fehlerbehebung beschrieben.



Lesen Sie das Kapitel „Grundlegende Bedienung“ aufmerksam durch, bevor Sie die nachfolgend beschriebenen Handlungen durchführen.

Weitere Informationen: "Grundlegende Bedienung", Seite 49

14.2 Funktionsstörungen

Im Falle von Fehlern oder Funktionsstörungen, die nicht in der Tabelle unter „Fehlerdiagnose“ (siehe unten) beschrieben sind, lesen Sie die Dokumentation des Maschinenherstellers oder wenden Sie sich an eine autorisierte Servicevertretung.

14.3 Fehlerdiagnose



Die nachfolgenden Maßnahmen zur Fehlerbehebung dürfen nur von Fachpersonal laut Tabelle durchgeführt werden.

Weitere Informationen: "Qualifikation des Personals", Seite 21

Fehler	Fehlerursache	Fehlerbehebung	Personal
Status-LED leuchtet nach dem Einschalten nicht.	Keine Versorgungsspannung	▶ Netzkabel überprüfen	Elektrofachkraft
	Das Gerät funktioniert nicht richtig	▶ Autorisierte Servicevertretung kontaktieren	Fachpersonal
Die Positionsanzeige zählt die Achsposition nicht, obwohl sich das Messgerät bewegt.	Messgerät falsch angeschlossen	▶ Richtig anschließen ▶ Servicevertretung des Messgeräteherstellers kontaktieren	Fachpersonal
Die Positionsanzeige zählt die Achsposition nicht richtig.	Falsche Messgeräteeinstellungen	▶ Messgeräteeinstellungen überprüfen Seite 136	Fachpersonal
Der angeschlossene USB-Massenspeicher wird nicht erkannt.	Defekter Anschluss	▶ Prüfen, ob der USB-Massenspeicher richtig im Anschluss sitzt	Fachpersonal
	Der Typ oder die Formatierung des USB-Massenspeichers wird nicht unterstützt	▶ Anderen USB-Massenspeicher verwenden	Fachpersonal

15

**Demontage und
Entsorgung**

15.1 Überblick

Dieses Kapitel informiert über die sachgerechte Demontage und Entsorgung des Geräts und die einzuhaltenden Bestimmungen der Umweltschutzgesetze.

15.2 Demontage



Die Demontage des Geräts darf nur von Fachpersonal vorgenommen werden.

Weitere Informationen: "Qualifikation des Personals", Seite 21

Abhängig von den angeschlossenen Peripheriegeräten darf die Demontage nur von einer Elektrofachkraft durchgeführt werden.

Darüber hinaus müssen dieselben Sicherheitsvorkehrungen getroffen werden, die für die Montage und Installation der jeweiligen Komponenten gelten.

Demontage des Geräts

Führen Sie die Installations- und Montageschritte in umgekehrter Reihenfolge aus, um das Produkt zu demontieren.

Weitere Informationen: "Installation", Seite 35

Weitere Informationen: "Montage", Seite 29

15.3 Entsorgung

HINWEIS

Falsche Entsorgung des Geräts!

Wenn Sie das Gerät falsch entsorgen, können Umweltschäden die Folge sein.



- ▶ Elektroschrott und Elektronikkomponenten nicht im Hausmüll entsorgen
- ▶ Eingebaute Pufferbatterie getrennt vom Gerät entsorgen
- ▶ Gerät und Pufferbatterie gemäß der örtlichen Entsorgungsvorschriften der Wiederverwertung zuführen

- ▶ Bei Fragen zur Entsorgung des Geräts eine HEIDENHAIN-Serviceniederlassung kontaktieren

16

Technische Daten

16.1 Technische Daten des Geräts

Gerät

Gehäuse	Aluminium-Druckguss
Gehäuse-abmessungen	285 mm x 180 mm x 41 mm
Befestigungssystem, Anschlussmaße	VESA MIS-D, 100 100 mm x 100 mm

Anzeige

Bildschirm	<ul style="list-style-type: none"> ■ LCD-Breitbildmonitor (15:9) Farbbildschirm 17,8 cm (7 Zoll) ■ 800 x 480 Pixel
Benutzer-Oberfläche	Grafische Benutzeroberfläche (GUI) mit Bedienfeld

Elektrische Daten

Spannungsversorgung	<ul style="list-style-type: none"> ■ AC 100 V ... 240 V (± 10 %) ■ 50 Hz ... 60 Hz (± 5 %) ■ Eingangsleistung max. 30 W
Pufferbatterie	Lithiumbatterie Typ CR2032; 3.0 V
Überspannungskategorie	II
Anzahl der Messgeräteein-gänge	3
Messgeräteschnittstellen	TTL: Maximalstrom 300 mA max. Eingangsfrequenz 500 kHz
Datenschnittstelle	USB 2.0 Hi-Speed (Typ C), Maximalstrom 500 mA

Umgebungsbedingungen

Arbeits-temperatur	0 °C ... 45 °C
Lager-temperatur	-20 °C ... 70 °C
Relative Luftfeuchtigkeit	40 % ... 80 % r.H., nicht kondensierend
Höhe	≤ 2000 m

Allgemein

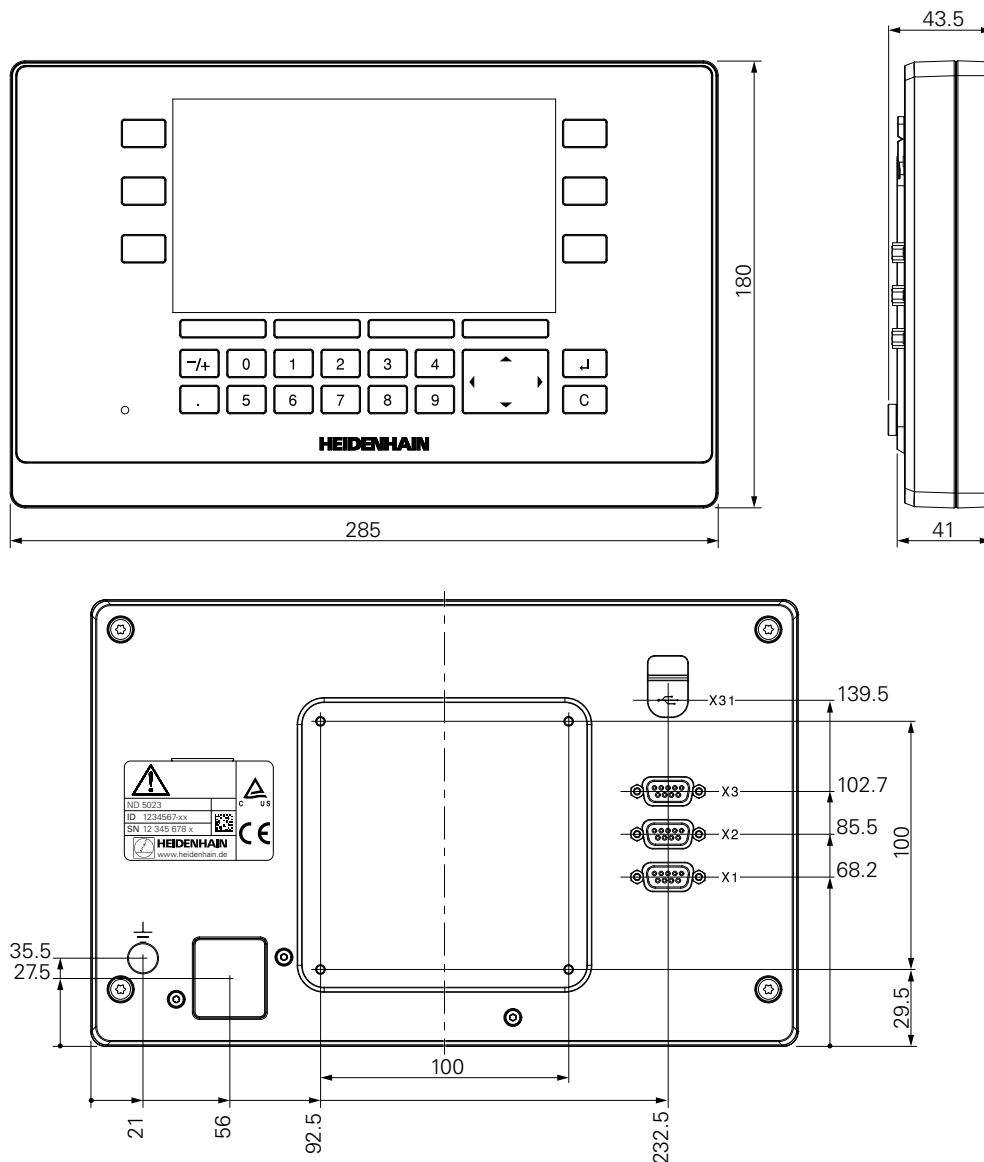
Richtlinien	<ul style="list-style-type: none"> ■ EMV-Richtlinie 2014/30/EU ■ Niederspannungsrichtlinie 2014/35/EU
Verschmutzungsgrad	2
Schutzart EN 60529	<ul style="list-style-type: none"> ■ Front und Seiten: IP 54 ■ Rückseite: IP 40

Allgemein

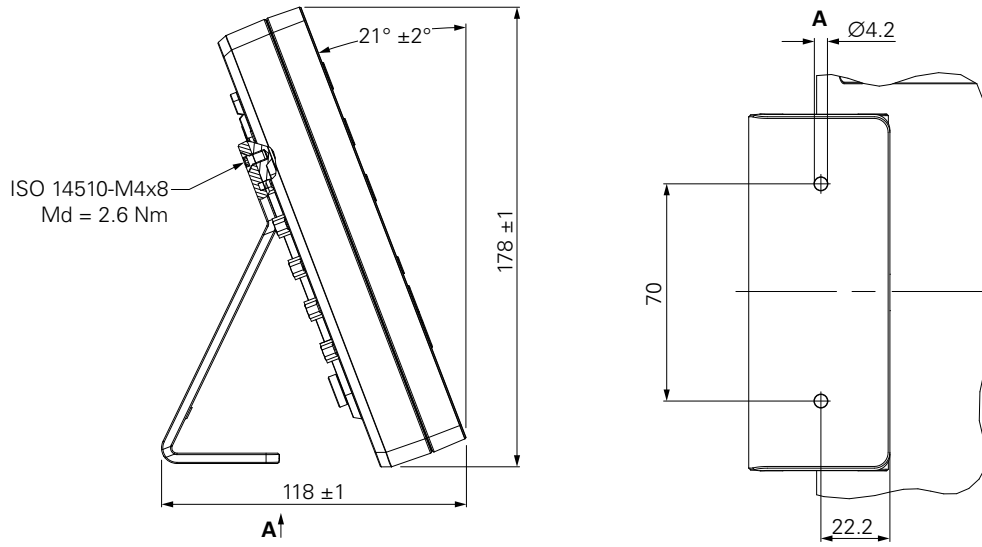
- Masse
- 1,7 kg
 - Mit Standfuß Single-Pos: 1,8 kg
 - Mit Halter Multi-Pos: 2,1 kg
 - Mit Einbaurahmen: 3,1 kg

16.2 Geräteabmessungen und Anschlussmaße

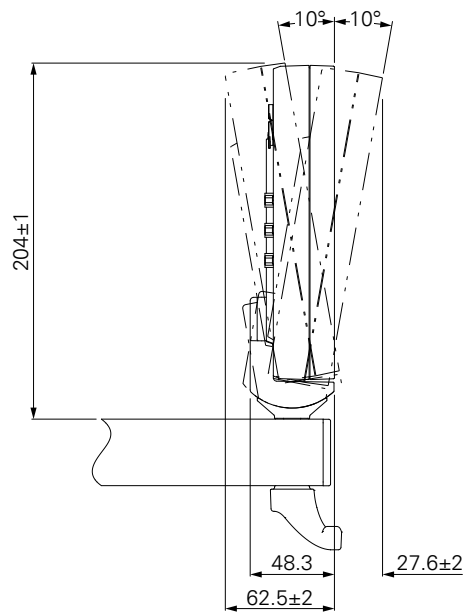
Alle Abmessungen in den Zeichnungen sind in Millimetern angegeben.



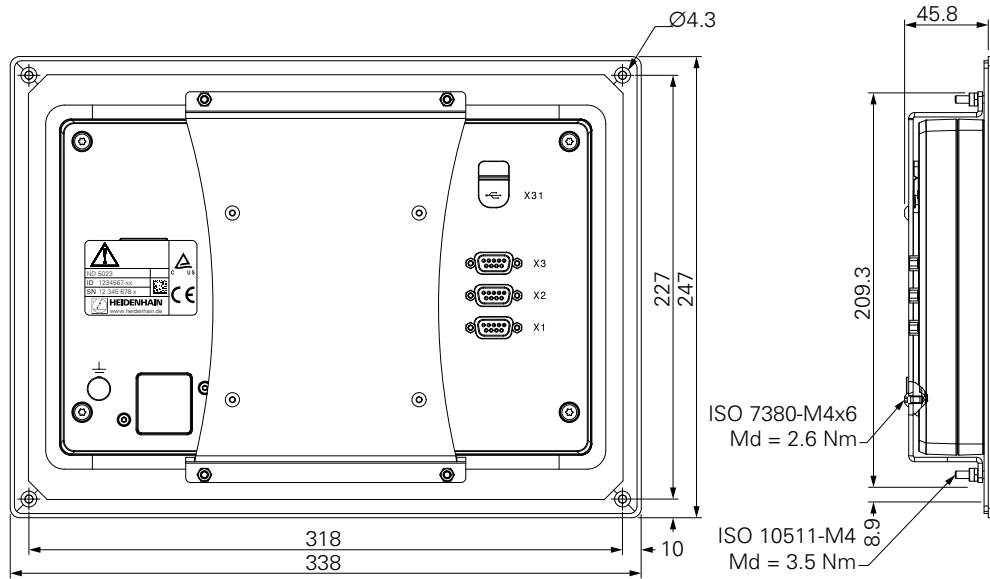
Geräteabmessungen mit Standfuß Single-Pos



Geräteabmessungen mit Halter Multi-Pos



Geräteabmessungen mit Einbaurahmen



HEIDENHAIN

DR. JOHANNES HEIDENHAIN GmbH

Dr.-Johannes-Heidenhain-Straße 5

83301 Traunreut, Germany

☎ +49 8669 31-0

FAX +49 8669 32-5061

E-mail: info@heidenhain.de

Technical support FAX +49 8669 32-1000

Measuring systems ☎ +49 8669 31-3104

E-mail: service.ms-support@heidenhain.de

NC support ☎ +49 8669 31-3101

E-mail: service.nc-support@heidenhain.de

NC programming ☎ +49 8669 31-3103

E-mail: service.nc-pgm@heidenhain.de

PLC programming ☎ +49 8669 31-3102

E-mail: service.plc@heidenhain.de

APP programming ☎ +49 8669 31-3106

E-mail: service.app@heidenhain.de

www.heidenhain.de

