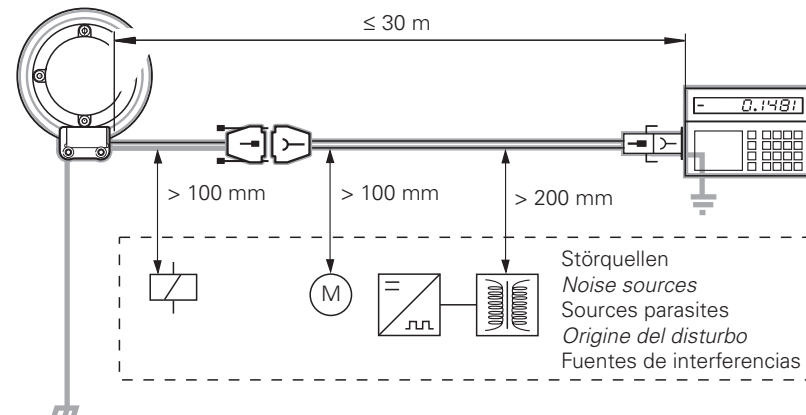


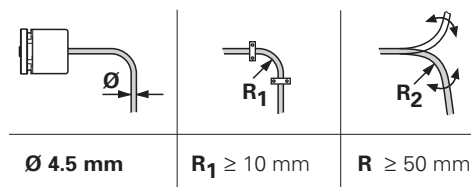
Allgemeine Hinweise
General Information
Informations générales
Informazioni generali
Información general

Siehe auch HEIDENHAIN Katalog: **Allgemeine elektrische Hinweise.**
 See also **General Electrical Information** in the HEIDENHAIN brochure.
 Cf. Également le catalogue HEIDENHAIN: **Généralités électriques.**
 Vedi anche catalogo HEIDENHAIN: **informazioni generali elettriche.**
 Consultar también el catálogo de HEIDENHAIN: **Información eléctrica general.**



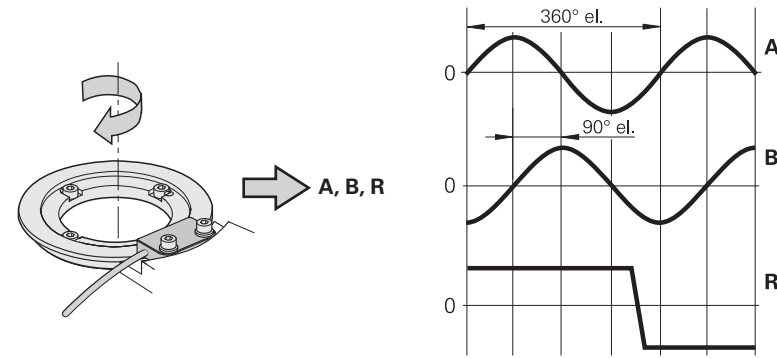
Schirm auf Gehäuse
 Shield on housing
 Blindage sur boîtier
 Schermo sulla carcassa
 Blindaje a carcasa

Biegeradius **R**
 Bending radius **R**
 Rayon de courbure **R**
 Piegatura **R**
 Radio de curvatura **R**



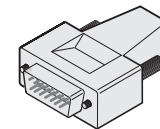
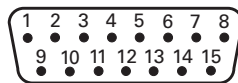
Spannungsversorgung
Power supply
Tension d'alimentation
Tensione di alimentazione
Tensión de alimentación

Up = 5V ± 10 %
 (am Gerät, at encoder, sur l'appareil, integrato, en el aparato).
 I_{max} 120 mA
 (ohne Last, Without load, sans charge, senza carico, sin carga).
 EN 50 178
 PELV \neq EN 60 204-1



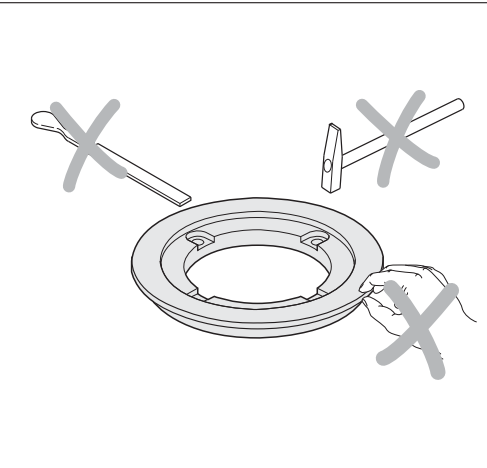
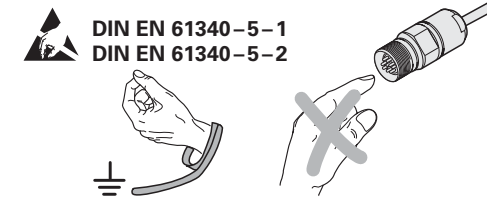
Anschlussbelegung
Pin Layout
Raccordements
Piedinatura
Distribución del conector

Kabelschirm mit Gehäuse verbunden
 Cable shield connected to housing
 Blindage du câble relié au boîtier
 Collegare lo schermo del cavo alla carcassa
 Pantalla del cable conectada a carcasa



4	12	2	10	1	9	3	11	14	7
Up	Sensor 5V	0V	Sensor 0V	A+	A-	B+	B-	R+	R-
BNGN	/	WHGN	/	BN	GN	GY	PK	RD	BK

Nichtverwendete Pins oder Litzen dürfen nicht belegt werden!
 Vacant pins or wires must not be used!
 Les plots ou fils non utilisés ne doivent pas être raccordés!
 I pin o i fili inutilizzati non devono essere occupati!
 ¡No conectar los pins o hilos no utilizados!



HEIDENHAIN

Montageanleitung
 Mounting Instructions
 Instructions de montage
 Istruzioni di montaggio
 Instrucciones de montaje

ERO 6180

6/2011



! Achtung: Die Montage und Inbetriebnahme ist von einer Fachkraft für Elektrik und Feinmechanik unter Beachtung der örtlichen Sicherheitsvorschriften vorzunehmen.
 Die Steckverbindung darf nur spannungsfrei verbunden oder gelöst werden.
 Der Antrieb darf während der Montage nicht in Betrieb gesetzt werden.
Note: Mounting and commissioning is to be conducted by a specialist in electrical equipment and precision mechanics under compliance with local safety regulations.
 Do not engage or disengage any connections while under power.
 The drive must not be put into operation during installation.

Attention: Le montage et la mise en service doivent être réalisés par une personne qualifiée en électricité et mécanique de précision dans le respect des règles de sécurité locales.
 Le connecteur ne doit être branché ou débranché que hors tension.
 L'entraînement ne doit pas être mis en route pendant le montage.

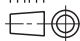
Attenzione: far eseguire montaggio e messa in servizio da un tecnico specializzato in impianti elettrici e meccanica di precisione in ottemperanza alle disposizioni di sicurezza locali.
 Collegare o staccare i collegamenti soltanto in assenza di tensione.
 L'azionamento non deve essere messo in funzione durante il montaggio.

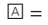
Atención: El montaje y la puesta en marcha deben ser realizados por un especialista en electricidad y mecánica de precisión, observando las prescripciones locales de seguridad.
 Conectar o desconectar el conector sólo en ausencia de tensión.
 El accionamiento no debe estar en marcha durante el montaje.


DR. JOHANNES HEIDENHAIN GmbH

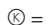
Technical support, measuring systems ☎ +49 8669 31-3104 · E-mail: service.ms-support@heidenhain.de



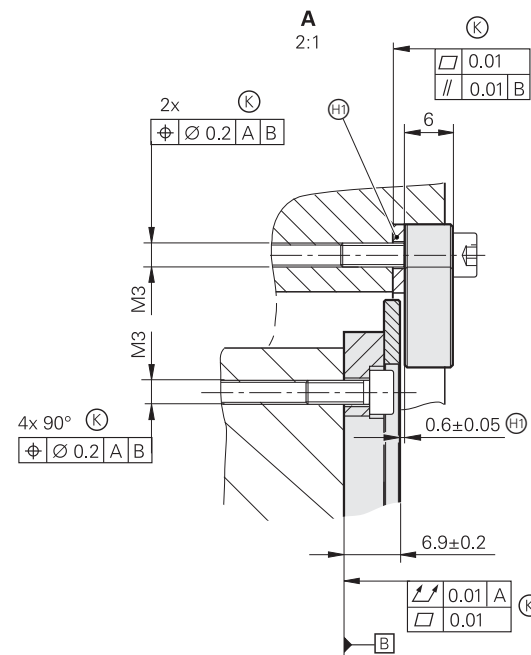
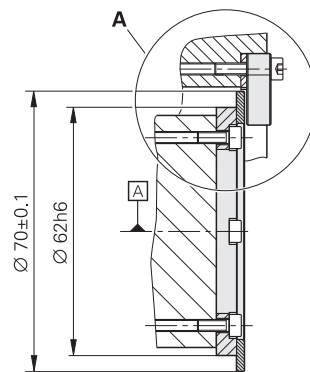
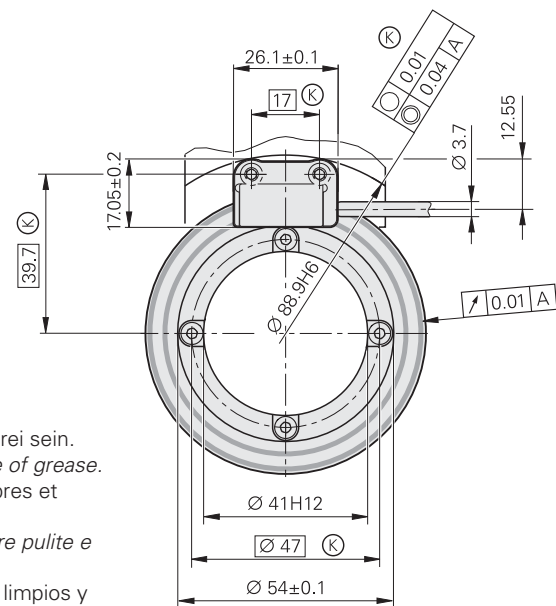
mm

 Tolerancing ISO 8015
 ISO 2768 - m H
 < 6 mm: ±0.2 mm

 = Lagerung
 Bearing
 Roulement
 Cuscinetto
 Rodamiento

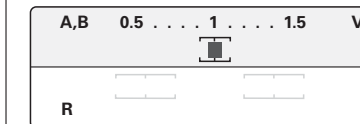
 = mit Abstimplatte einstellen
 Adjust with a shim
 Régler avec plaque d'ajustement
 Regolare con spessori
 Ajustar con placa adaptadora

 = Kundenseitige Anschlussmaße
 Required mating dimensions
 Conditions requises pour le montage
 Quote per il montaggio
 Cotas de montaje requeridas (mm)

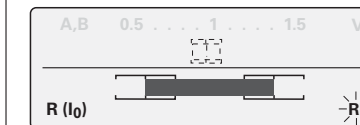
Vorsicht: Montageflächen und Kundenwelle müssen sauber und fettfrei sein.
Caution: Mounting surfaces and mating shaft must be clean and free of grease.
Attention: La surface de montage et l'arbre moteur doivent être propres et exempts de graisse.
Attenzione: Superfici di montaggio e albero lato cliente devono essere pulite e libere da grasso.
Atención: Las superficies de montaje y el eje del cliente deben estar limpios y libres de grasa.



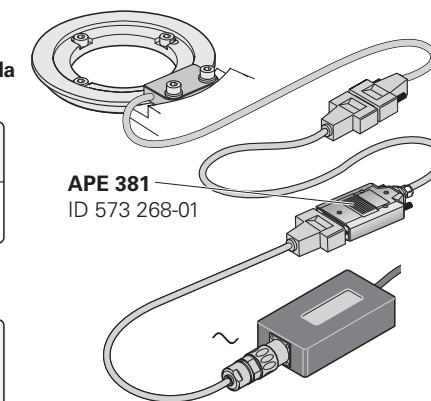
Überprüfung der Ausgangssignale
Checking the Output Signals
Vérification des signaux de sortie
Controllo dei segnali in uscita
Comprobación de las señales de salida



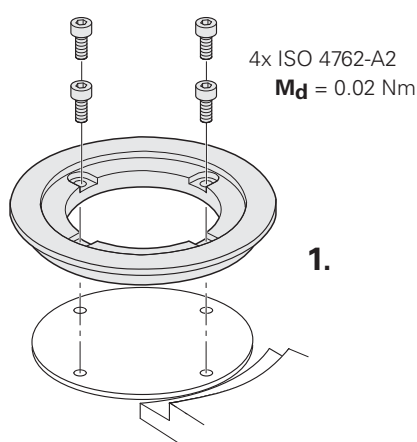
PWT 18 A,B 1±0.2V OK ✓



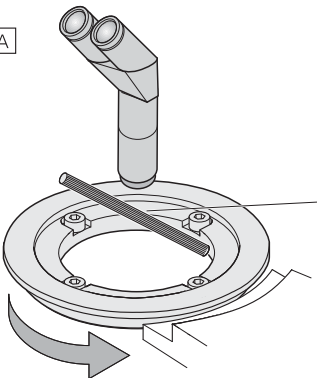
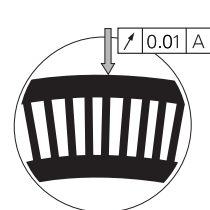
Referenzmarkenlage OK
 Reference mark position OK
 Position marque de référence OK
 Indice di riferimento OK
 Posición de la marca de referencia OK



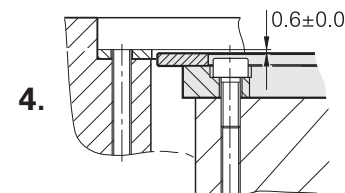
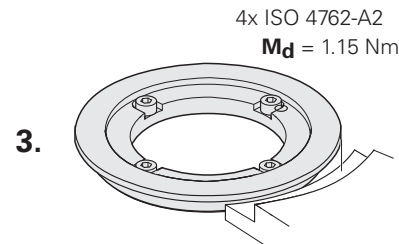
Montage
Assembly
Montage
Montaggio
Montaje



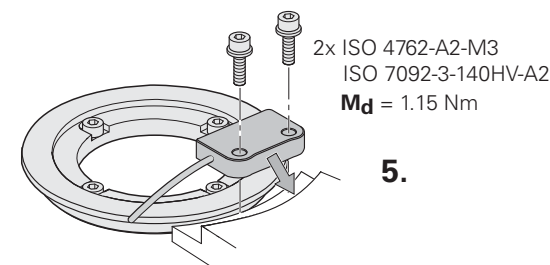
Zentriergenauigkeit $\leq 0,01$
 Centering accuracy $\leq 0,01$
 Précision de centrage $\leq 0,01$
 Accuratezza di centraggio $\leq 0,01$
 Precisión de centrado $\leq 0,01$



Leicht klopfen, bis Zentrierwert erreicht ist.
 Gently tap until the centering value is attained.
 Taper légèrement jusqu'à ce que la valeur de centrage soit atteinte.
 Battere leggermente fino a raggiungere il valore di centraggio.
 Golpear ligeramente hasta alcanzar el valor de centrado.



mit Abstimplatte einstellen
 Adjust with a shim
 régler avec plaque d'ajustement
 Regolare con spessori
 Ajustar con placa adaptadora



Können die angegebenen Justagewerte (Sollwerte) nicht erreicht werden:
 If the specified adjustment values (nominal values) cannot be attained:
 Si les valeurs de réglage (valeur nominale) indiquées ne peuvent pas être atteintes:
 Se non è possibile raggiungere i valori di taratura indicati (valori nominali):
 Si no se pueden alcanzar los valores de ajuste (valores nominales) indicados:

– auf Verschmutzung achten
 Check for contamination
 faites attention aux salissures
 Prestare attenzione alla contaminazione
 comprobar el grado de suciedad

– Anbautoleranzen des AK überprüfen und gegebenenfalls nachjustieren
 Check the mounting tolerances of the scanning head and readjust, if necessary.
 Contrôler les tolérances de montage de la tête caprice et refaire un réglage si nécessaire.
 Controllare le tolleranze di montaggio della testina di scansione ed eventualmente procedere a ritaratura.
 Comprobar las tolerancias de montaje del cabezal palpador y, en su caso, volver a ajustarlo.

