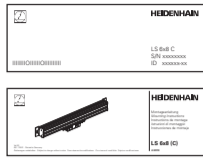


LS 628 C
LS 678 C
LS 688 C



Geräteschild-Aufkleber aufbewahren
Retain the encoder ID label
Conserver l'autocollant de l'étiquette signalétique
Conservare targhetta adesiva
Conservar la etiqueta adhesiva del aparato

738546-91 · Ver00 · Printed in Germany

HEIDENHAIN

Montageanleitung
Mounting Instructions
Instructions de montage
Istruzioni di montaggio
Instrucciones de montaje

LS 6x8 C

1/2013



Allgemeine Hinweise · General Information · Informations générales · Informazioni generali · Información general



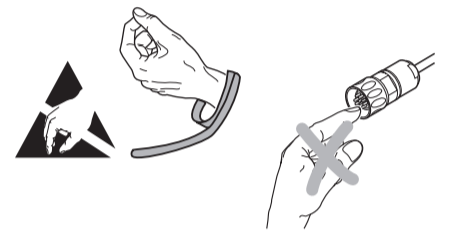
Achtung: Die Montage und Inbetriebnahme ist von einer qualifizierten Fachkraft unter Beachtung der örtlichen Sicherheitsvorschriften vorzunehmen.
Die Steckverbindung darf nur spannungsfrei verbunden oder gelöst werden.
Die Anlage muss spannungsfrei geschaltet sein!

Note: Mounting and commissioning is to be conducted by a qualified specialist under compliance with local safety regulations.
Do not engage or disengage any connections while under power.
The system must be disconnected from power.

Attention: Le montage et la mise en service doivent être assurés par un personnel qualifié dans le respect des consignes de sécurité locales.
Le connecteur ne doit être connecté ou déconnecté qu'hors potentiel.
L'équipement doit être connecté hors potentiel!

Attenzione: Il montaggio e la messa in funzione devono essere eseguite da personale qualificato nel rispetto delle norme di sicurezza locali.
I cavi posso essere collegati o scollegati solo in assenza di tensione.
L'impianto deve essere spento!

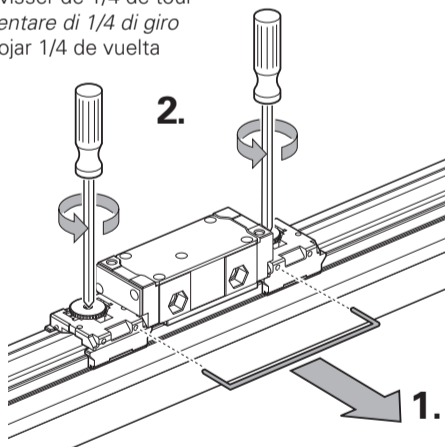
Atención: El montaje y la puesta en marcha deben ser realizados por un especialista cualificado, observando las prescripciones locales de seguridad.
Conectar o desconectar el conector sólo en ausencia de tensión.
¡La instalación debe ser conectada en ausencia de tensión!



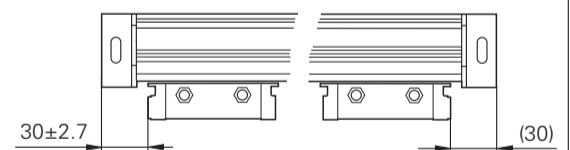
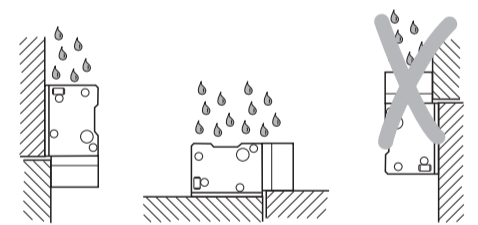
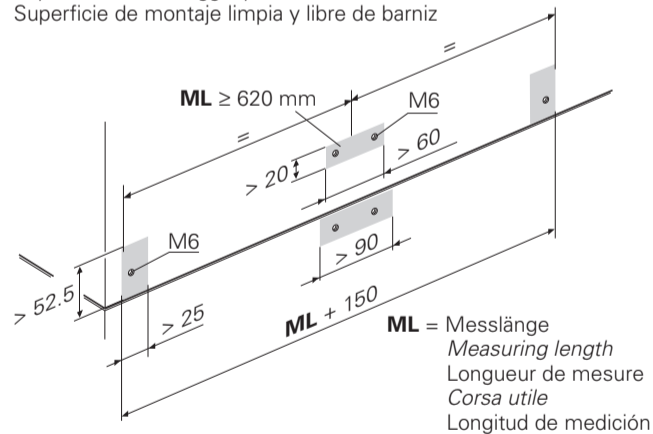
Maße in mm
Dimensions in mm
Cotes en mm
Dimensioni in mm
Dimensiones en mm

Allgemeine Hinweise · General Information · Informations générales · Informazioni generali · Información general

1/4 Umdrehung lösen
Lösen by 1/4 revolution
dévisser de 1/4 de tour
allentare di 1/4 di giro
aflojar 1/4 de vuelta

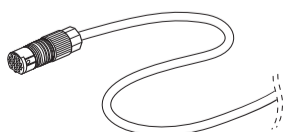


Anbaufläche sauber und lackfrei
Mounting surface clean and free of paint
Surface de montage propre et exempte de peinture
Superficie di montaggio pulita e non verniciata
Superficie de montaje limpia y libre de barniz



Allgemeine Hinweise · General Information · Informations générales · Informazioni generali · Información general

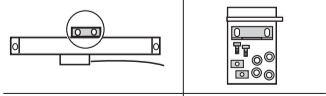
Separat bestellen:
Order separately:
A commander séparément:
Ordinare a parte:
Para pedir por separado:



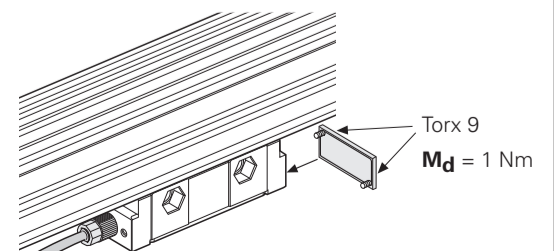
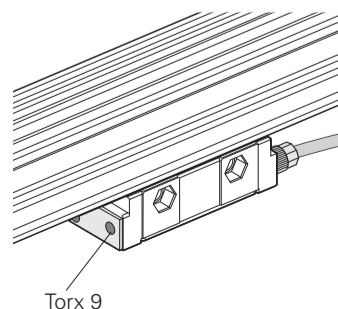
Adapterkabel
Adapter cabel
Câble adaptateur
Cavo adattatore
Cable adaptador

ML	Quantity
ML ≥ 620 mm	1x
ML ≥ 1140 mm	2x
ML ≥ 2040 mm	3x
ML ≥ 2840 mm	4x

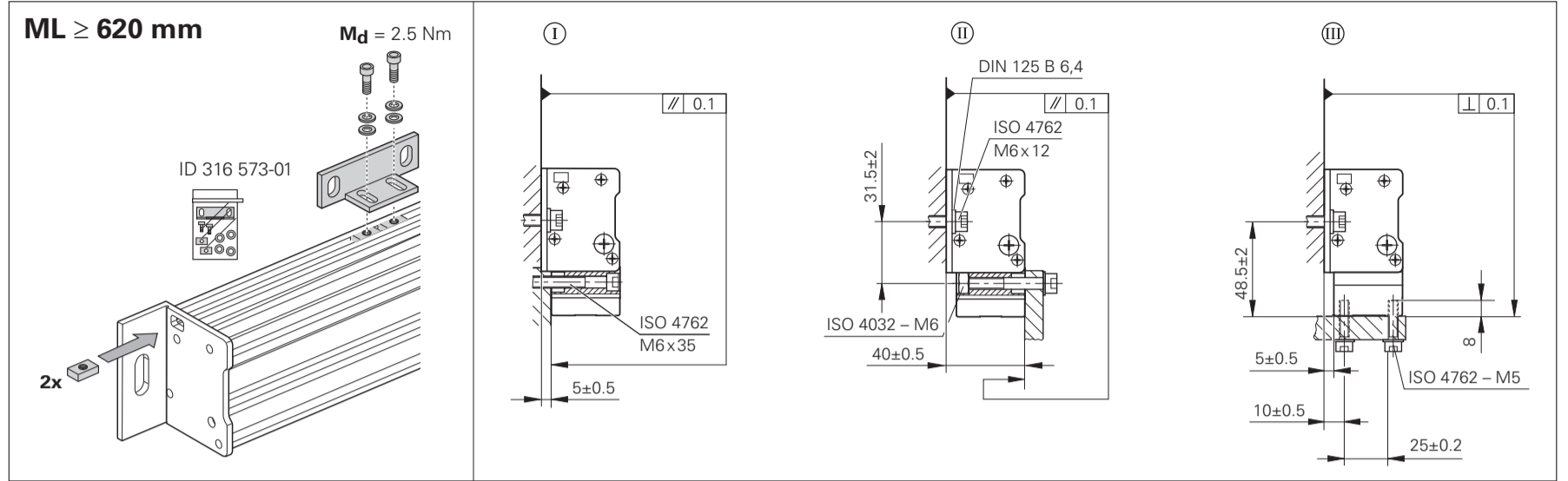
ID 316573-01



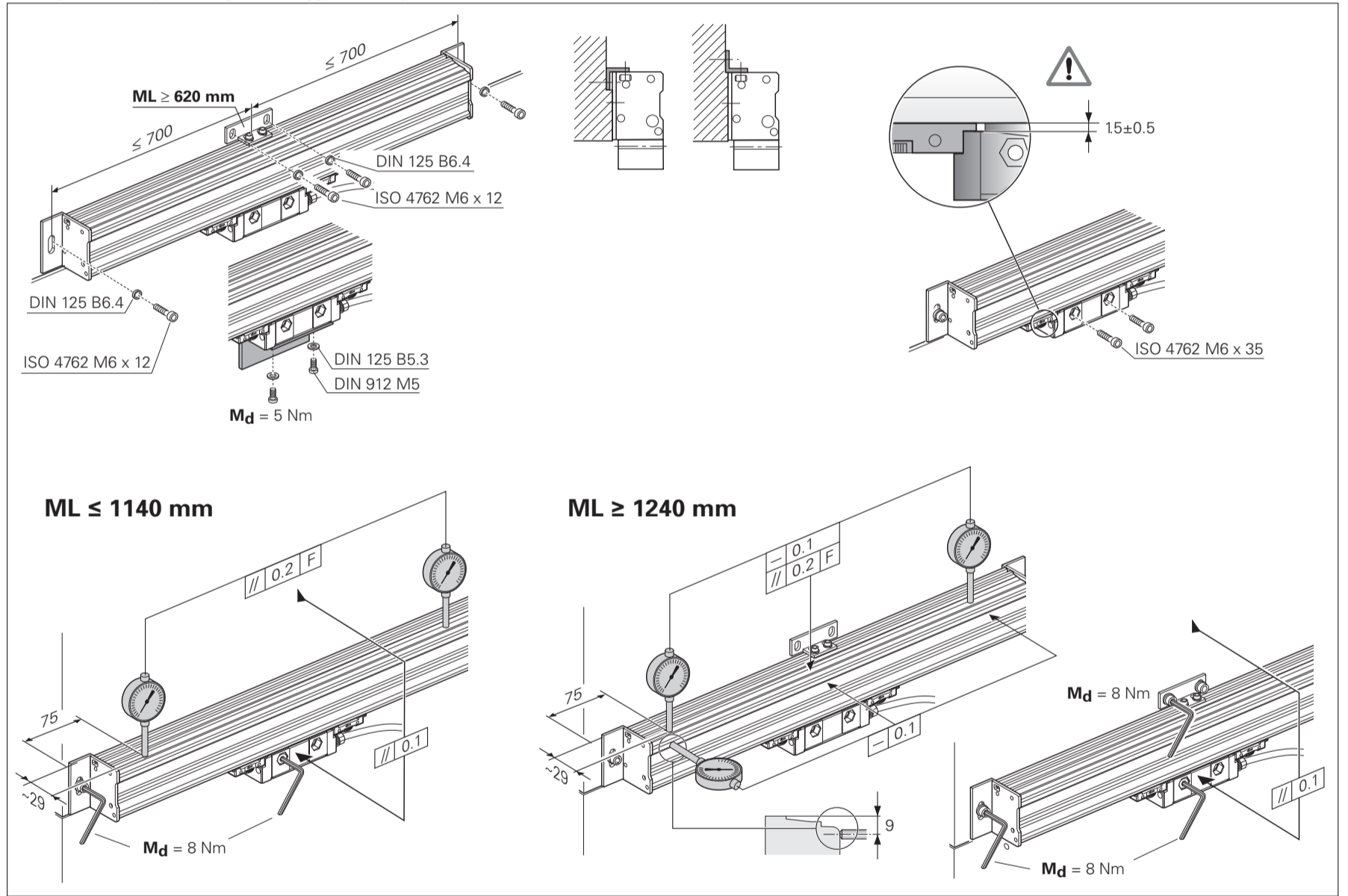
Kabelanschluss beidseitig verwendbar
Cable connection usable at either end
Raccordement du câble possible des deux côtés
Il cavo può essere connesso ai due lati della testina
Conexión de cable utilizable por ambos lados



Hinweise zur Montage · Mounting Information · Remarques relatives au montage · Avvertenze per il montaggio · Indicaciones para el montaje



Montage · Assembly · Montage · Montaggio · Montaje



Abschließende Arbeiten · Final Steps · Opérations finales · Operazioni finali · Trabajos finales

