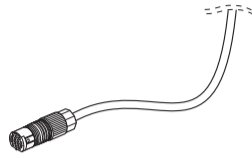
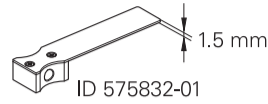


LC 115  
LC 185  
LC 195 F  
LC 195 M  
LC 195 S

Order separately:  
別売品:  
单独订购:  
分別定購料件:  
별도 주문:



# HEIDENHAIN

Mounting Instructions  
取付説明書  
安装说明  
安装指導手冊  
설치 지침

## LC 1x5

Absolute linear encoder  
アブソリュートリニアエンコーダ  
绝对式直线光栅尺  
絕對值光學尺  
절대 리니어 엔코더



1/2015

737909-00-B-02 · Printed in Germany

### General Information

### 一般情報

### 一般信息

### 一般資訊

### 일반 정보



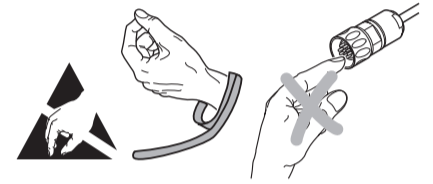
**Note:** Mounting and commissioning is to be conducted by a qualified specialist under compliance with local safety regulations. Do not engage or disengage any connections while under power. The drive must not be put into operation during installation.

注意：取付け及び試運転は設置国の安全規格のもとで有資格の専門家により実施するようにしてください。製品の取付けあるいは取外しは、給電されていない時に行ってください。取付け中に機械の運転を実施しないようにしてください。

注意： 安装和调试时必须符合当地安全要求并由具有资质的专业人员操作。带电时，严禁连接或断开任何连线。安装期间，严禁驱动系统工作。

附註： 安裝與調整須要由電氣設備及精密機械的專業人員指導以符合當地安全規範要求。當電源開啟時勿連接或拔掉纜線。於安裝時，不可將驅動馬達進行運轉。

참고: 설치 및 커미셔닝은 현지 안전 규정에 따라 유능한 전문가가 실시해야 합니다. 가동 중 어떤 접촉부도 연결하거나 분리하지 마십시오. 설치 중 드라이브를 사용해서는 안 됩니다.



Dimensions in mm  
寸法 mm  
尺寸单位 mm  
尺寸·單位 mm  
치수(단위: mm)

### General Information

### 一般情報

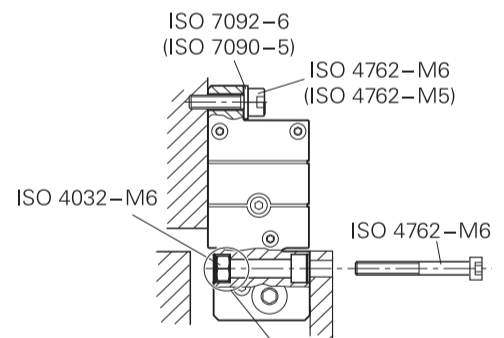
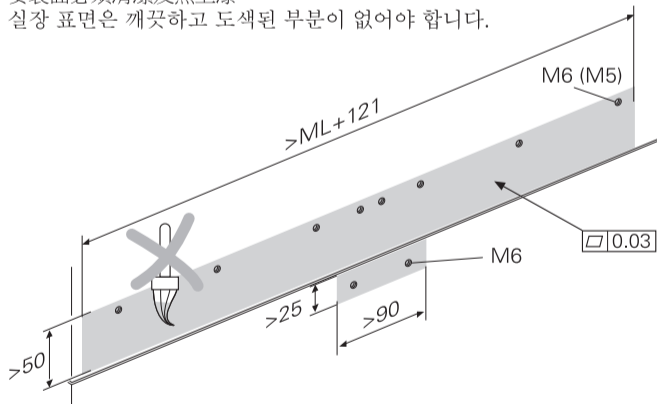
### 一般信息

### 一般資訊

### 일반 정보

Mounting surface clean and free of paint  
エンコーダ取付け面は清浄でかつ塗装無き事。  
安装面必须干净无油漆  
安装面必須清潔及無上漆  
실장 표면은 깨끗하고 도색된 부분이 없어야 합니다.

ML = Measuring length  
測定長  
測量长度  
量測長度  
측정 주기(Measuring Length)



Engage the M6 nut  
M6ナットを取付けてください  
安装M6螺母  
固定M6 螺帽  
M6 너트를 끼웁니다.

### General Information

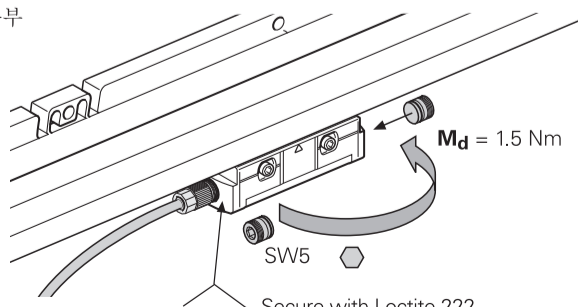
### 一般情報

### 一般信息

### 一般資訊

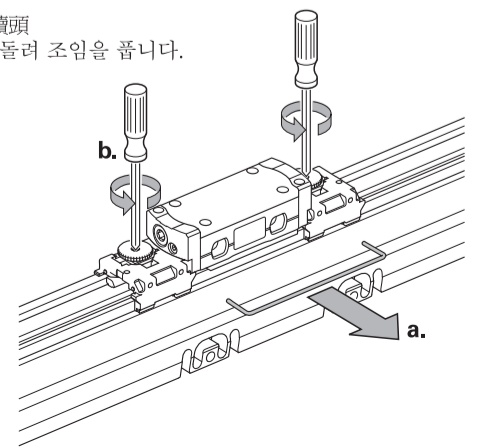
### 일반 정보

Cable connection usable at either end  
ケーブル接続は、左右いずれ側でも利用できます  
连接电缆可在任一端  
信號線可連接任一端  
양쪽 종단의 케이블 접속부



Secure with Loctite 222  
ロックタイト222などの塗布を推奨  
用Loctite 222胶固定  
使用螺絲固定劑 Loctite 222  
Loctite 222로 고정

Loosen by 1/4 revolution for movement  
1/4 回転させ緩め、移動させてください  
松开1/4圈使其可运动  
放鬆1/4 轉即可移動讀頭  
이동하려면 1/4 정도 돌려 조임을 푼니다.



Assembly

組立て

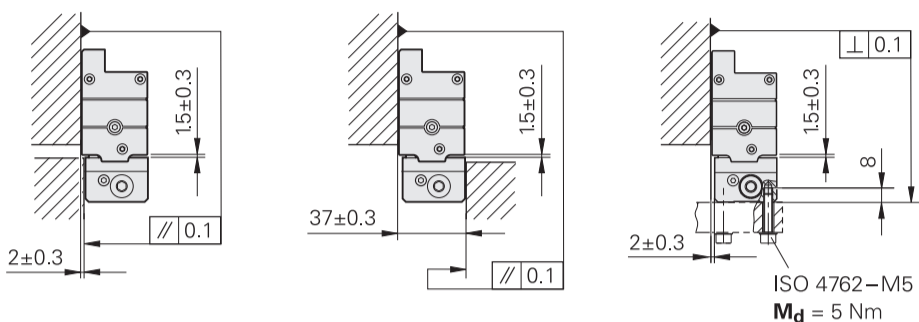
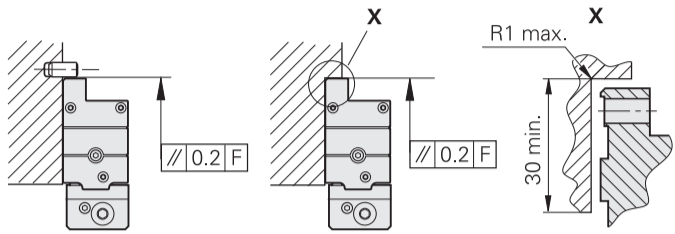
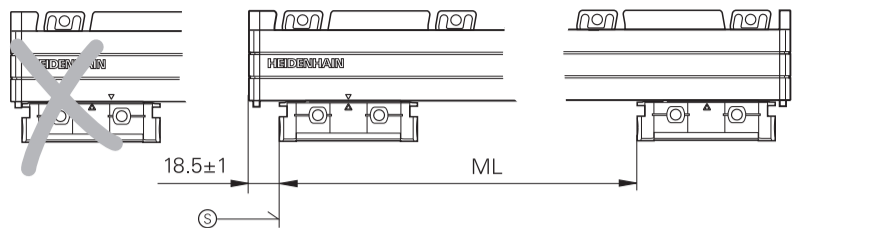
组裝

組裝

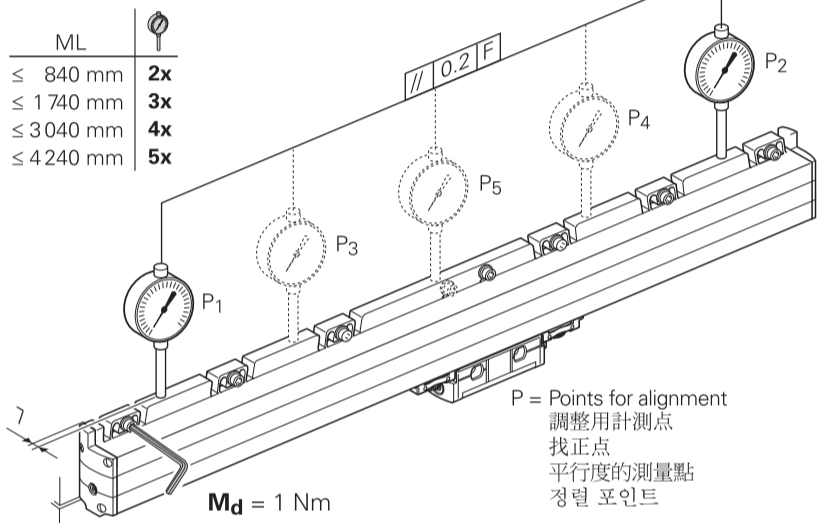
조립

Ⓢ = Begin. of meas. length ML  
 測定長 (ML) 開始点  
 測量長度 (ML) 起点  
 量測長度 ML 的開端  
 측정 길이 ML의 시작

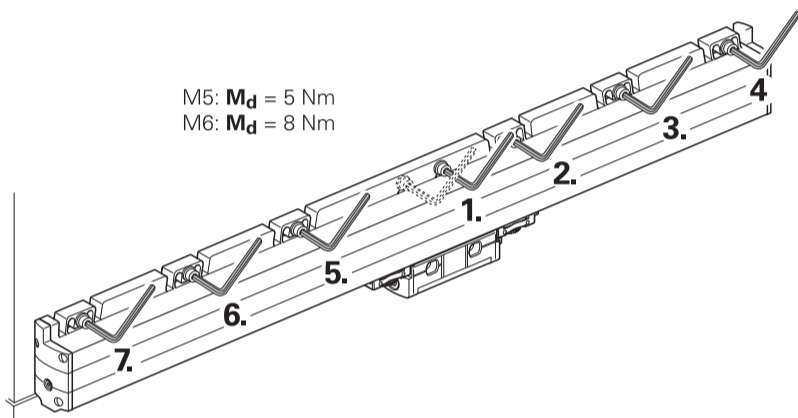
F = Machine guideway  
 マシンガイド  
 机床导轨  
 工具機導軌  
 기계 가이드웨이



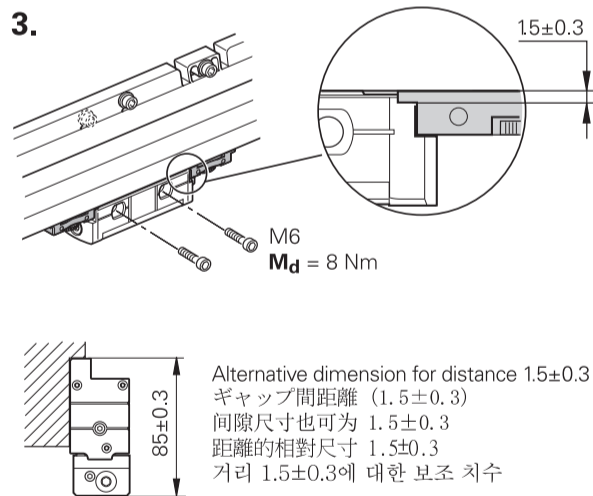
1.



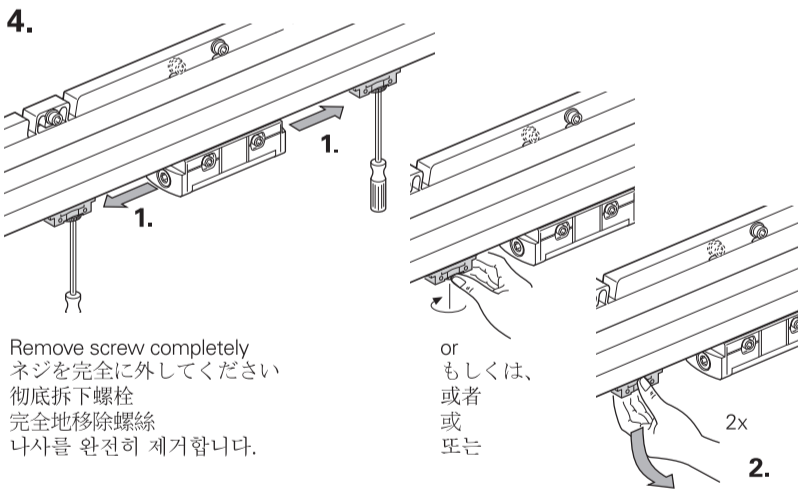
2.



3.



4.



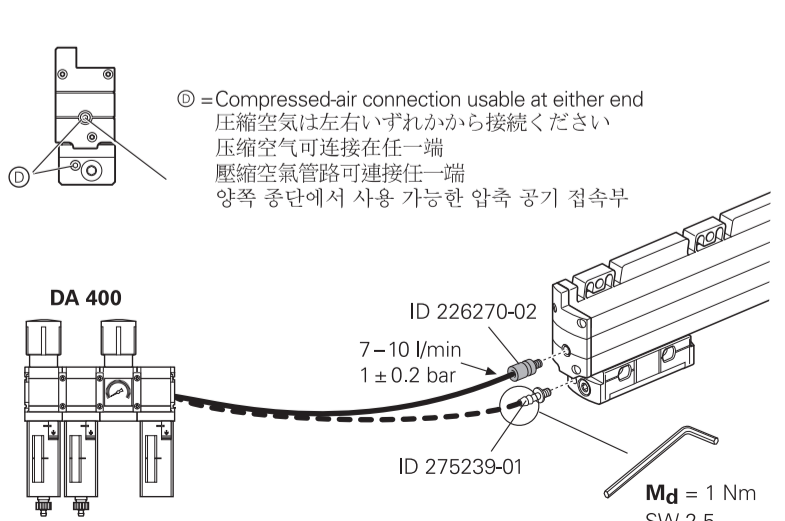
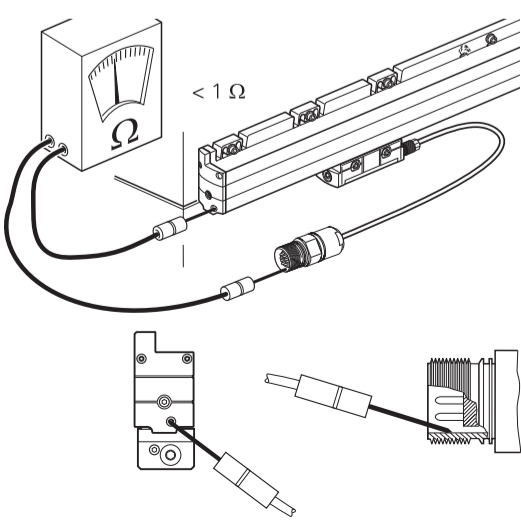
Final Steps

取付けの最終ステップ

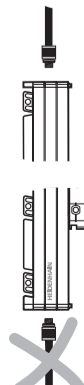
最后步骤

最後步驟

최종 단계



Vertical mounting  
 垂直取付け時  
 垂直安裝  
 垂直安裝  
 수직 설치



Ⓢ = Compressed-air connection usable at either end  
 壓縮空氣是左右いずれから接続ください  
 压缩空气可连接在任一端  
 壓縮空氣管路可連接任一端  
 양쪽 종단에서 사용 가능한 압축 공기 접속부