

HEIDENHAIN

Mounting Instructions

取付説明書
安裝說明
安裝指導手冊
설치 지침

LS 4x7
LS 4x7(C)

1/2013



639093-A1 · Ver01 · Printed in Germany

General Information · 一般情報 · 一般信息 · 一般資訊 · 일반 정보



Note: Mounting and commissioning is to be conducted by a specialist in electrical equipment and precision mechanics under compliance with local safety regulations. Do not engage or disengage any connections while under power. The drive must not be put into operation during installation.

注意: 取付け及び試運転は設置現場の安全規則のもとで電子機器および精密機械の専門家により実施するようにしてください。製品の取付けあるいは取外しは、給電されていない時に行ってください。取付け中に機械の運転を実施しないでください。

注意: 安裝和調試任務只能由电气和精密机械专业技术人员并在符合当地安全法规要求的条件下进行。

带电时，严禁连接或断开任何连线。

安裝期間，嚴禁驅動系統工作。

注意: 安裝與調整須要由電氣設備及精密機械的專業人員指導

以符合當地安全規範要求。

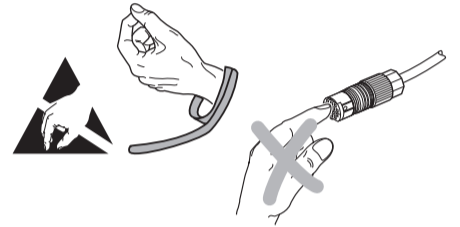
當電源開啟時，請勿連接或拔掉連接纜線以免讀頭損壞。

於安裝時，CNC 伺服系統不要操作以免人員受傷。

주: 설치 및 커미셔닝은 현지 안전 규정에 따라 전기 장비 및 정밀 기계 분야의 전문가가 실시해야 합니다.

가동 중 어떤 접속부도 연결하거나 분리하지 마십시오.

설치 중 드라이브를 사용하지는 않습니다.



Dimensions in mm
寸法 mm
尺寸单位 mm
尺寸，單位 mm
치수(단위: mm)

General Information · 一般情報 · 一般信息 · 一般資訊 · 일반 정보

Mounting surface clean and free of paint
엔코더取付け面は清浄でかつ塗装無き事。

安裝面必須干淨无油漆

安裝面必須清潔及無上漆

실장 표면은 깨끗하고 도색된 부분이 없어야 합니다.

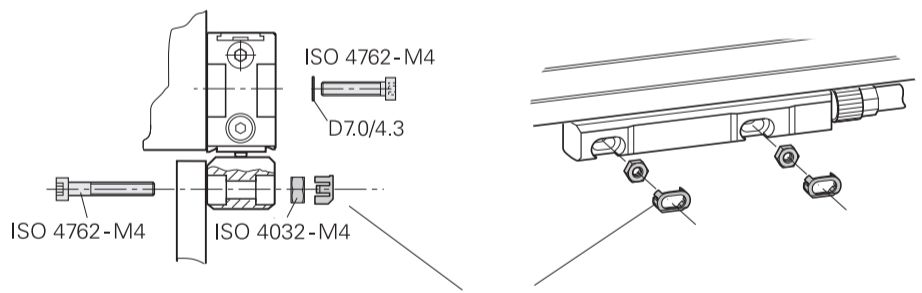
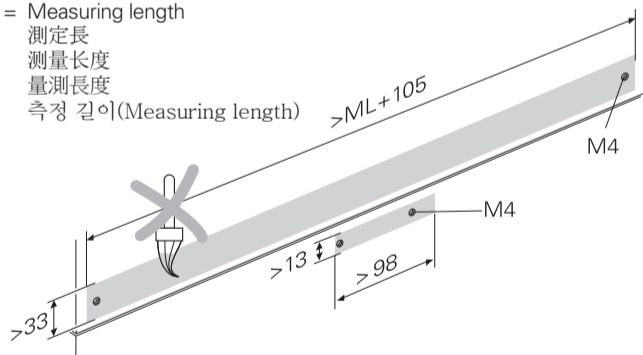
ML = Measuring length

測定長

測量長度

量測長度

측정 길이(Measuring length)



Mounting aid (included in delivery)

取付け補助具 (付属品)

安裝輔件 (自帶)

安裝輔具(包含於包裝中)

설치 보조 부품(제공 품목에 포함됨)

Reference Mark Selection · 原点의 선택 · 參考点选择 · 原點選擇方式 · 원점 선택

LS 4x7

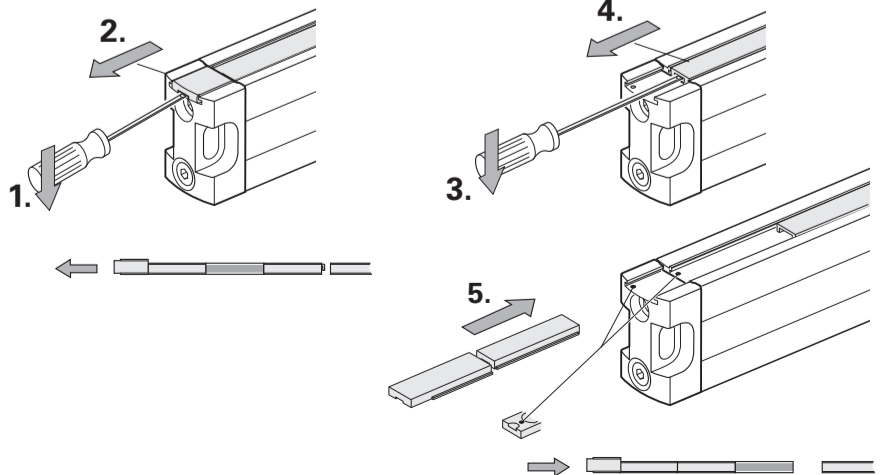
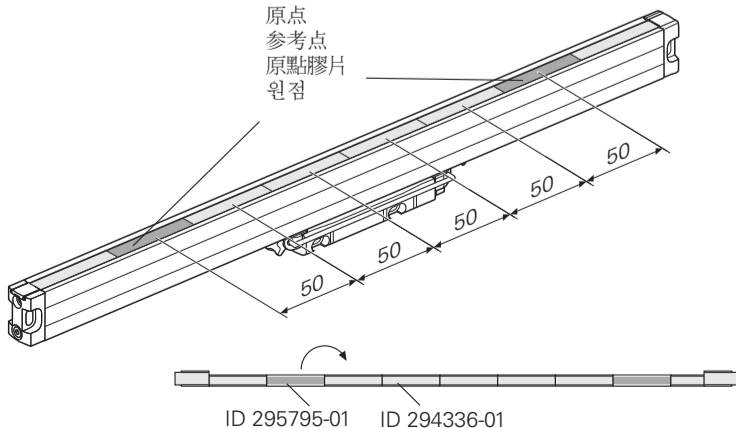
Reference mark

原点

參考点

原點膠片

원점



Mounting Information · 取付け情報 · 安裝信息 · 安裝資訊 · 설치 정보

ML > 620
Center fastening required
中間サポートかマウンティングスパーをご使用ください。
需中心紧固
可以選擇中央固定方式
가운데 조임 필요

Ⓢ = Begin of meas. length ML
測定開始点
測量長度 (ML) 起点
量測長度 (ML) 的起始點 Δ
측정 길이 ML의 시작

Assembly · 組立て · 組裝 · 組裝 · 조립

1. P = Points for alignment
調整用計測点
找正点
平行度的測量點
정렬 포인트

F = Machine guideway
マシンガイド
机床导轨
工具機導軌
기계 가이드웨이

L = ML > 120: 70 ± 5
ML < 120: 30 ± 5

ISO 4762-M4
 $M_d = 2.5 \text{ Nm}$

D7.0/4.3
Items supplied
付属品
自帶件
付屬配件
제공 품목

2. The locked shipping brace sets the following dimensions:
輸送安全具をロックすると右図の寸法が確保できます。
紧固安裝輔件后的尺寸为：
已經鎖緊的讀頭固定架符合右側之尺寸圖：
잠긴 운송 브레이스는 다음 치수로 설정됩니다:

D7.0/4.3
ISO 4762-M4
 $M_d = 2.5 \text{ Nm}$

3. Remove the shipping brace
輸送安全具を取り外してください。
拆下安裝輔件
移除讀頭固定架
운송 브레이스를 풀니다.

Final Steps · 取付けの最終ステップ · 最后步骤 · 最後步驟 · 최종 단계

Ⓣ = Compressed-air connection usable at either end
壓縮空氣は左右いずれかから接続ください
壓縮空氣可連接在任一端
壓縮空氣管路可連接任一端
양쪽 종단에서 사용 가능한 압축 공기 접속부

Compressed air, vertical mounting
垂直取付け時の壓縮空氣挿入
壓縮空氣，垂直安裝
압축 공기，수직 설치

(DA 300)
DA 400

ID 226270-02
7-10 l/min
1 ± 0.2 bar
ID 275239-01
SW 2.5
 $M_d = 1 \text{ Nm}$