



HEIDENHAIN



Produktinformation

ECN 1324 S **EQN 1336 S**

Absolute Drehgeber mit
DRIVE-CLiQ-Schnittstelle
für sicherheitsgerichtete
Anwendungen

Firmware 53



06/2022

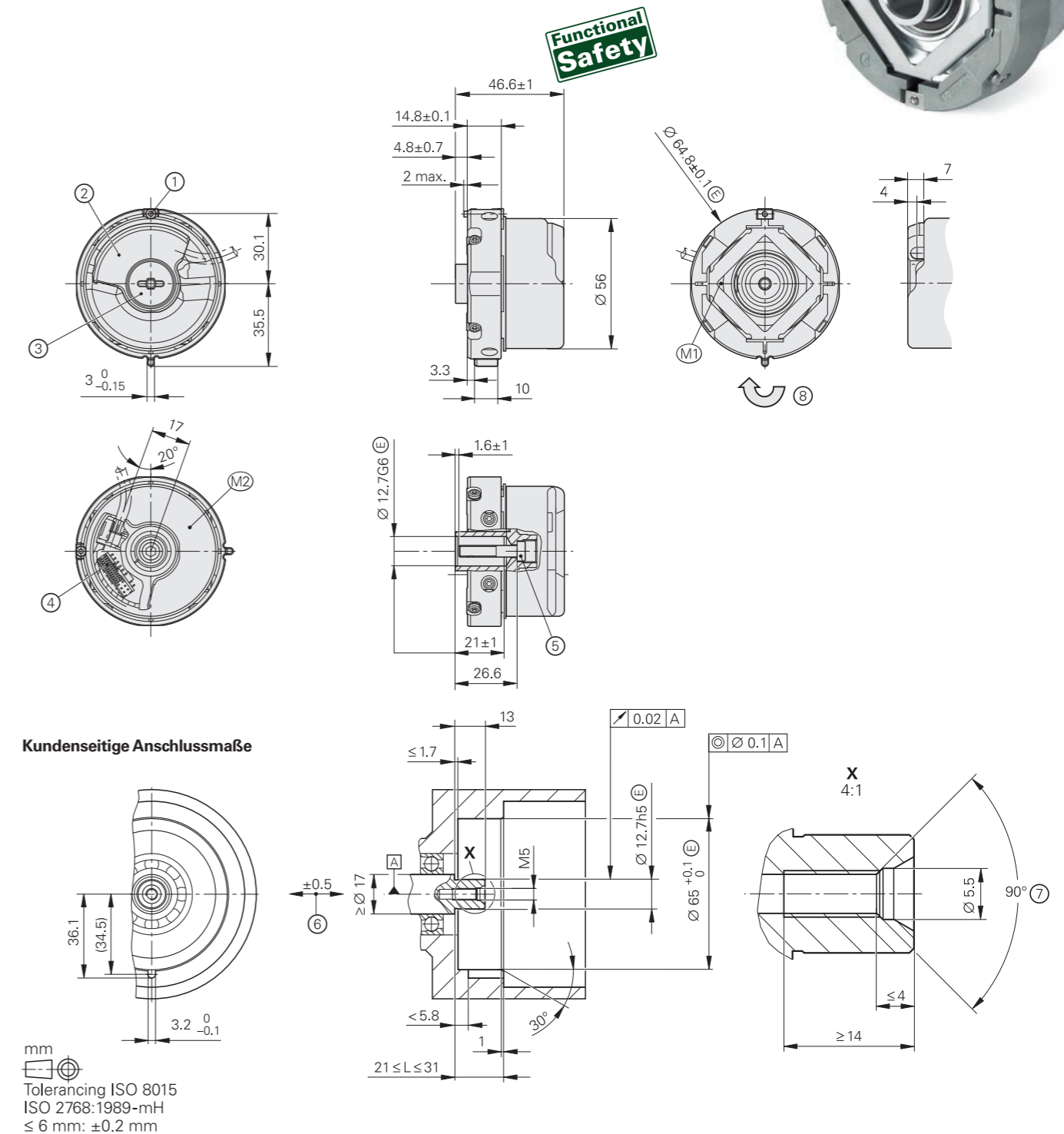
Technische Daten	ECN 1324S – Singleturn	EQN 1336S – Multiturn
Vibration 55 Hz bis 2000 Hz Schock 6 ms	≤ 300 m/s ² (EN 60068-2-6); 10 Hz bis 55 Hz wegkonstant 4,9 mm peak to peak ≤ 2000 m/s ² (EN 60068-2-27)	
Arbeitstemperatur	-40 °C bis 100 °C	
Ansprechschwelle Fehlermeldung Temperaturüberschreitung	117 °C im Abtastasic (Messgenauigkeit des internen Temperatursensors: ±2 K bei 117 °C)	
Relative Luftfeuchte	≤ 93 % (40 °C/21 d gemäß EN 60068-2-78); Kondensation ausgeschlossen	
Schutzart EN 60529	IP40 (siehe Isolation unter <i>Elektrische Sicherheit</i> im Prospekt <i>Schnittstellen von HEIDENHAIN-Messgeräten</i> ; Verschmutzung durch eindringende Flüssigkeiten muss vermieden werden)	
Masse	≈ 0,3 kg	
Identnummer	1179144-02 1179144-52 ¹⁾	1179145-03

¹⁾ In Sammelverpackung

ECN 1324S, EQN 1336S

Drehgeber für absolute Positionswerte mit sicherer Singleturn-Information

- Einbaudurchmesser 65 mm
- Spreizringkupplung 07B
- Einseitig offene Hohlwelle für Axialklemmung 67M



- ⊠ = Lagerung Kundenwelle
- M1 = Messpunkt Arbeitstemperatur
- M2 = Messpunkt Vibration siehe D 741714
- 1 = Klemmschraube für Kupplungsring SW2, Anzugsmoment 1.25 Nm -0.2 Nm
- 2 = Gussdeckel
- 3 = Verschlusschraube SW3 und SW4, Anzugsmoment 5 Nm +0.5 Nm
- 4 = Platinenstecker 16-polig (12+4-polig)
- 5 = Schraube DIN 6912 – M5x25 – 08.8 – MKL SW4, Anzugsmoment 5 Nm +0.5 Nm
- 6 = Ausgleich von Montagetoleranzen und thermischer Ausdehnung, keine dynamische Bewegung zulässig
- 7 = Fase am Gewindeanfang obligatorisch für stoffschlüssige Losdrehsicherung
- 8 = Drehrichtung der Welle für steigende Positionswerte

Technische Daten	ECN 1324S – Singleturm	EQN 1336S – Multiturm
Funktionale Sicherheit für Anwendungen bis	Als Ein-Geber-System für Überwachungs- und Regelkreisfunktionen <ul style="list-style-type: none"> • SIL 2 nach EN 61508 (weitere Prüfgrundlage: IEC 61800-5-3) • Kategorie 3, PL d nach EN ISO 13849-1:2015 Sicher im Singleturm-Bereich	
PFH ¹⁾	$\leq 27 \cdot 10^{-9}$ (Wahrscheinlichkeit eines gefahrbringenden Ausfalls pro Stunde)	
Sichere Position ²⁾	<i>Gerät:</i> $\pm 1,76^\circ$ (sicherheitsrelevanter Messschritt: SM = $0,7^\circ$) <i>mechanische Ankopplung:</i> $\pm 2^\circ$ (Fehlerrückmeldung für Lösen von Wellen- und Statorankopplung, ausgelegt für Beschleunigungen von $\leq 300 \text{ m/s}^2$)	
Schnittstelle/Bestellbezeichnung	DRIVE-CLiQ/DQ01	
Firmware	01.32.26.53	
SINAMICS, SIMOTION ³⁾	\geq V4.4 HF4	
SINUMERIK mit Safety ³⁾	\geq V4.4 SP2	
SINUMERIK ohne Safety ³⁾	\geq V4.4 SP1 HF3	
Positionswerte/U	16777216 (24 bit)	
Umdrehungen	–	4096 (12 bit)
Rechenzeit TIME_MAX_ACTVAL ⁴⁾	$\leq 8 \mu\text{s}$	
Systemgenauigkeit	$\pm 20''$	
Elektrischer Anschluss	Platinenstecker: 16-polig (12+4-polig); mit Anschluss für externen Temperatursensor ⁵⁾	
Kabellänge	< 40 m (Berechnung siehe Prospekt <i>Kabel und Steckverbinder</i>)	
Versorgungsspannung	DC 24 V (10 V bis 28,8 V); bis DC 36,0 V möglich ohne Beeinträchtigung der Funktionalen Sicherheit	
Leistungsaufnahme ⁶⁾ (maximal)	bei 10 V: $\leq 950 \text{ mW}$; bei 28,8 V: $\leq 1000 \text{ mW}$	bei 10 V: $\leq 1050 \text{ mW}$; bei 28,8 V: $\leq 1150 \text{ mW}$
Stromaufnahme (typisch)	bei 24 V: 38 mA (ohne Last)	bei 24 V: 43 mA (ohne Last)
Welle	einseitig offene Hohlwelle für Axialklemmung $\varnothing 12,7 \text{ mm}$	
Drehzahl	$\leq 12000 \text{ min}^{-1}$ (bei ≥ 2 Positionsabfragen/U)	
Anlaufdrehmoment (typisch)	0,01 Nm (bei 20 °C)	
Trägheitsmoment Rotor	$3,6 \cdot 10^{-6} \text{ kgm}^2$	
Winkelbeschleunigung Rotor	$\leq 5 \cdot 10^4 \text{ rad/s}^2$	
Axialbewegung Antriebswelle	$\leq \pm 0,5 \text{ mm}$	

¹⁾ Einsatzhöhe $\leq 1000 \text{ m}$ über NN ($\leq 6000 \text{ m}$ über NN auf Anfrage)

²⁾ Nach Positionswertvergleich können in der nachfolgenden Elektronik weitere Toleranzen auftreten (Hersteller kontaktieren)

³⁾ Siehe Siemens-Dokument „Zertifizierte Geber mit DRIVE-CLiQ-Abhängigkeiten zu SIMOTION/SINUMERIK und SINAMICS HW- und SW-Versionen“

⁴⁾ Die Rechenzeit TIME_MAX_ACTVAL gibt an, nach welcher Zeit innerhalb des Stromreglertaktes ein Datenaustausch vom Messgerät zur Steuerung beginnen kann.

⁵⁾ Siehe *Temperaturmessung in Motoren* im Prospekt *Messgeräte für elektrische Antriebe*

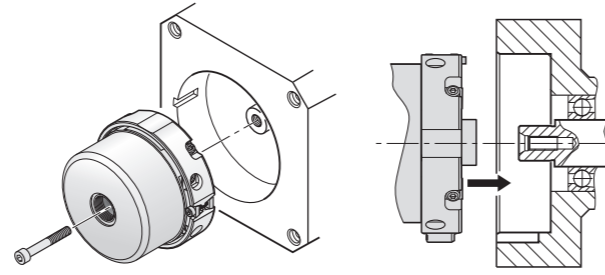
⁶⁾ Siehe *Allgemeine elektrische Hinweise* im Prospekt *Schnittstellen von HEIDENHAIN-Messgeräten*

DRIVE-CLiQ ist eine geschützte Marke der Siemens AG.

Technische Daten	ECN 1324S – Singleturm	EQN 1336S – Multiturm
Vibration 55 Hz bis 2000 Hz Schock 6 ms	$\leq 300 \text{ m/s}^2$ (EN 60068-2-6); 10 Hz bis 55 Hz wegkonstant 4,9 mm peak to peak $\leq 2000 \text{ m/s}^2$ (EN 60068-2-27)	
Arbeitstemperatur	–30 °C bis 100 °C	
Ansprechschwelle Fehlermeldung Temperaturüberschreitung	117 °C im Abtastatic (Messgenauigkeit des internen Temperatursensors: $\pm 2 \text{ K}$ bei 117 °C)	
Relative Luftfeuchte	$\leq 93 \%$ (40 °C/21 d gemäß EN 60068-2-78); Kondensation ausgeschlossen	
Schutzart EN 60529	IP40 (siehe Isolation unter <i>Elektrische Sicherheit</i> im Prospekt <i>Schnittstellen von HEIDENHAIN-Messgeräten</i> ; Verschmutzung durch eindringende Flüssigkeiten muss vermieden werden)	
Masse	$\approx 0,3 \text{ kg}$	
Identnummer	1179144-04	1179145-04

Montage

Die Welle des Drehgebers wird auf die Antriebswelle geschoben und mit einer Zentralschraube befestigt. Dabei ist besonders darauf zu achten, dass das Formschlusselement der Statorkupplung sicher in die entsprechende Nut der Kundenaufnahme eingreift. Es ist eine Zentralschraube mit stoffschlüssiger Losdrehesicherung zu verwenden (siehe Montagezubehör). Die Statorkupplung wird in einer Aufnahmebohrung mit Hilfe einer axial festziehbaren Schraube geklemmt.



Weitere Informationen:

Für die Auslegung des kundenseitigen Anbaus gelten für die Kundenwelle die Materialangaben für Stahl, für den Kundenstator die Materialangaben für Aluminium.

Beachten Sie auch die weiteren Werkstoffeigenschaften im Prospekt *Messgeräte für elektrische Antriebe* ID 208922-xx.

Montagezubehör

Schrauben

Schrauben (Zentralschraube, Befestigungsschrauben) sind nicht im Lieferumfang enthalten und können separat bestellt werden.

ECN 1324 S, EQN 1336 S	Zentralschrauben zur Wellenbefestigung ¹⁾	Losgröße
für Konuswelle 65B	DIN 6912 – M5x50 – 08.8 – MKL ID 202264-54	10 oder 100 Stück
für Hohlwelle 67M	DIN 6912 – M5x25 – 08.8 – MKL ID 202264-55	

¹⁾ Mit Beschichtung für stoffschlüssige Losdrehesicherung

Bitte beachten Sie die Hinweise zu den Schrauben von HEIDENHAIN im Prospekt *Messgeräte für elektrische Antriebe*, Kapitel *Allgemeine mechanische Hinweise* unter *Drehgeber mit Functional Safety*.

Montagehilfe

Zur Vermeidung von Kabelbeschädigungen die Montagehilfe zum Anstecken und Abziehen der Kabelbaugruppe verwenden. Die Abziehungskraft darf nur am Stecker und nicht an den Adern wirken.

ID 1075573-01

Weitere Montagehinweise und Montagehilfen siehe Montageanleitung und Prospekt *Messgeräte für elektrische Antriebe*.



Integrierte Temperatursauswertung

Diese Drehgeber verfügen über einen in der Messgeräte-Elektronik integrierten internen Temperatursensor und eine Auswerteschaltung für einen externen Temperatursensor. In beiden Fällen wird der jeweilige digitalisierte Temperaturwert rein seriell über die DRIVE-CLiQ-Schnittstelle übertragen. Es ist zu beachten, dass die Temperaturerfassung und die Übertragung des Temperaturwerts nicht sicher im Sinne der Funktionalen Sicherheit erfolgt.

Die durch den internen Temperatursensor gemessene Temperatur liegt um einen geräte- und applikationsspezifischen Betrag höher als die Temperatur, die sich am Messpunkt M1 gemäß Anschlussmaß-Zeichnung einstellt.

Die Drehgeber geben bei Erreichen einer Schaltschwelle für die interne Temperatur die Fehlermeldung „Alarm 405“ aus. Diese Schaltschwelle ist geräteabhängig und ist in den technischen Daten angegeben. Es wird empfohlen im Betrieb einen ausreichenden Abstand zur Fehlermeldungs-Schaltschwelle einzuhalten.

Maßgeblich für den bestimmungsgemäßen Gebrauch des Messgerätes ist die Einhaltung der auf den Messpunkt M1 bezogenen Arbeitstemperatur.

DRIVE-CLiQ ist eine geschützte Marke der Siemens AG.

Temperaturmessung in Motoren

Um den Motor vor Überlast zu schützen baut der Motorhersteller in aller Regel einen Temperatursensor in der Nähe der Motorwicklung ein.

Hierzu ist der PT 1000 oder z. B. alternativ der Halbleitersensor KTY 84-130 zu verwenden. Dabei gelten für den PT 1000 folgende Werte für die Genauigkeit der Auswerteschaltung:

±6 K bei -40,0 °C bis 80 °C
 ±4 K bei 80,1 °C bis 160 °C
 und ±6 K bei 160,1 °C bis 200 °C

Für den Halbleitersensor KTY 84-130 gelten folgende Werte für die Genauigkeit der Auswerteschaltung:


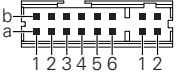


±6 K bei -40,0 °C bis 80 °C
 ±2 K bei 80,1 °C bis 160 °C
 und ±6 K bei 160,1 °C bis 200 °C

Die Übertragung der Temperaturwerte erfolgt über das DRIVE-CLiQ-Protokoll.

Der verwendete Temperatursensor ist über den Parameter 601 in der Konfigurationssoftware (z. B. Starter) des Antriebs einstellbar.

Elektrischer Anschluss

Anschlussbelegung

Platinenstecker, 16-polig (12+4-polig)												
 12		 4	Spannungsversorgung			Serielle Datenübertragung				Sonstige Signale ¹⁾		
 12+4	1b	6a	3a	4b	6b	1a	2b	5a	1a ²⁾	1b ²⁾	2a/2b	
			U_P	0V	RXP	RXN	TXP	TXN	T+	T-	/	

¹⁾ Nur bei motorinternen Adapterkabeln

²⁾ Anschlüsse für externen Temperatursensor, Auswertung optimiert für KTY 84-130/PT 1000 (siehe *Temperaturmessung in Motoren* im Prospekt *Messgeräte für elektrische Antriebe*)

Kabelschirm mit Gehäuse verbunden; **U_P** = Spannungsversorgung

Nichtverwendete Pins oder Adern dürfen nicht belegt werden!

Ausgangskabel mit Kabellänge > 0,5 m benötigen eine Zugentlastung des Kabels

HEIDENHAIN

DR. JOHANNES HEIDENHAIN GmbH

Dr.-Johannes-Heidenhain-Str. 5

83301 Traunreut, Germany

☎ +49 8669 31-0

☎ +49 8669 32-5061

✉ info@heidenhain.de

www.heidenhain.com

Mit Erscheinen dieser Produktinformation verlieren alle vorherigen Ausgaben ihre Gültigkeit. Für Bestellungen bei HEIDENHAIN ist immer die zum Vertragsabschluss aktuelle Fassung der Produktinformation maßgebend.



Weitere Informationen:

Für die bestimmungsgemäße Verwendung sind die Angaben in folgenden Dokumenten einzuhalten:

- Betriebsanleitung

1380044-xx