



HEIDENHAIN



**Functional
Safety**

产品信息

KCI 1319

KBI 1335

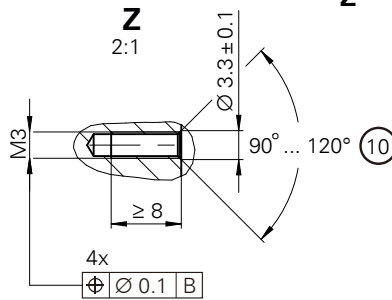
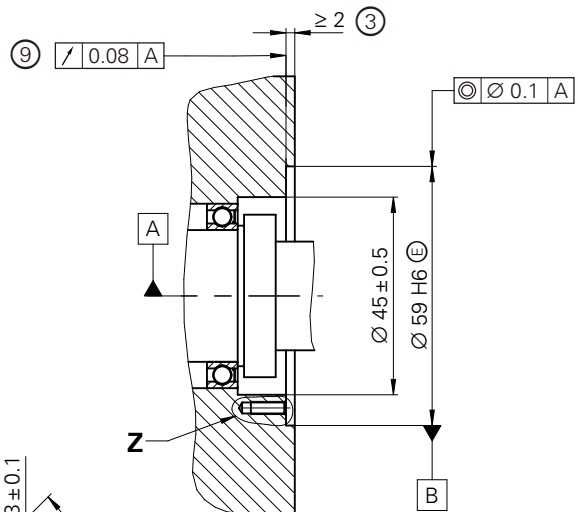
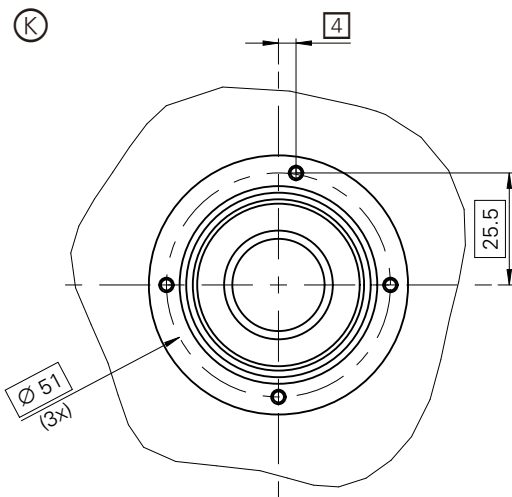
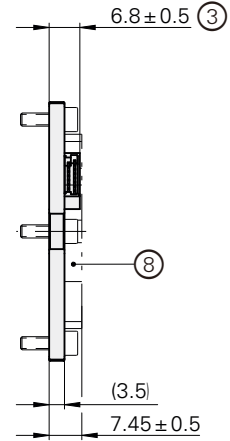
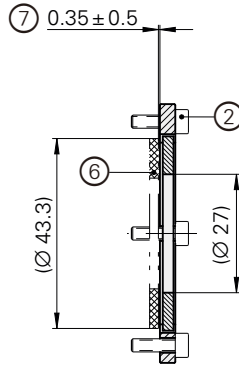
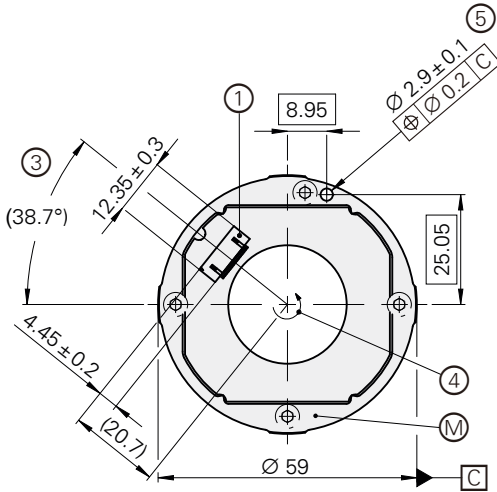
无内置轴承绝对式
感应旋转编码器

增强措施：
满足SIL 3级高
安全性应用要求

KCI 1319, KBI 1335

绝对位置值旋转编码器

- 工作可靠的感应扫描原理
- 含AE读数头和转子



全部图纸均为制动器松开状态

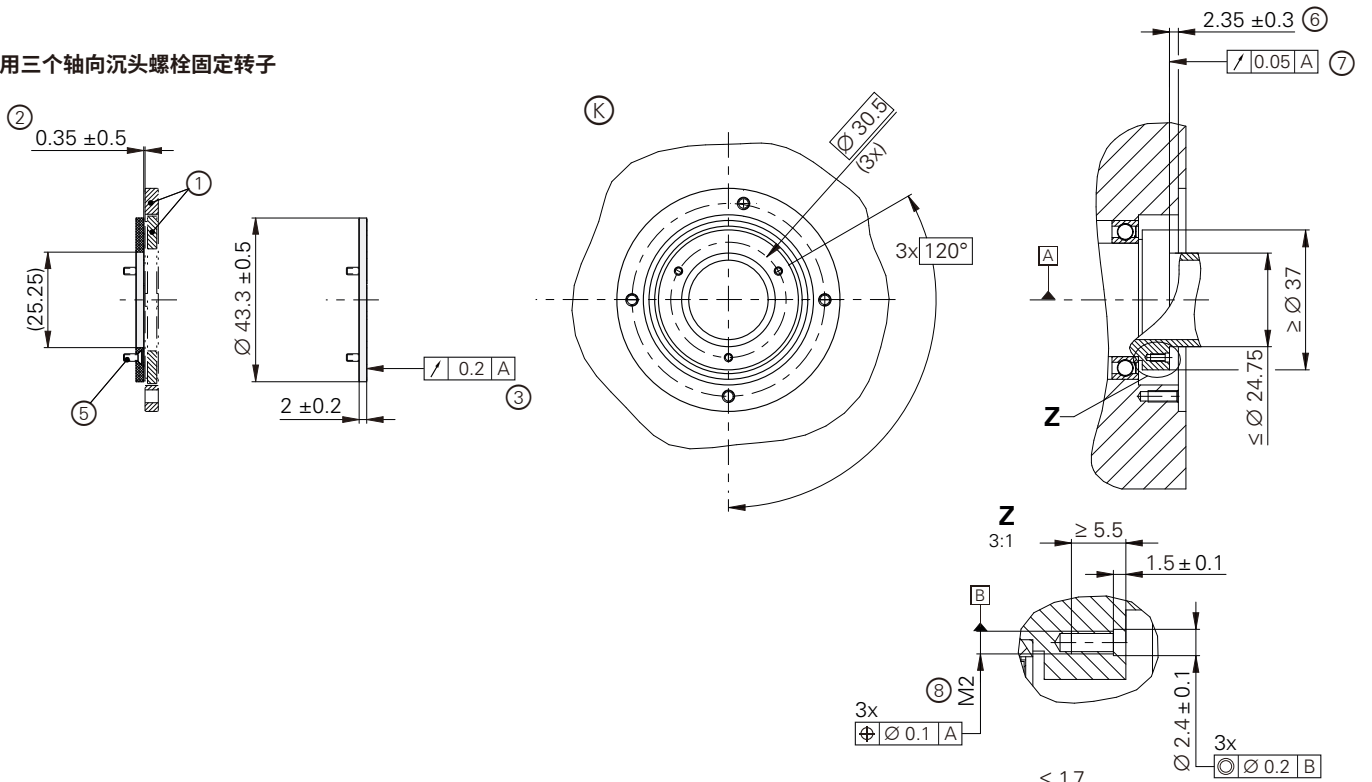
mm

 Tolerancing ISO 8015
 ISO 2768 - m H
 < 6 mm: ±0.2 mm

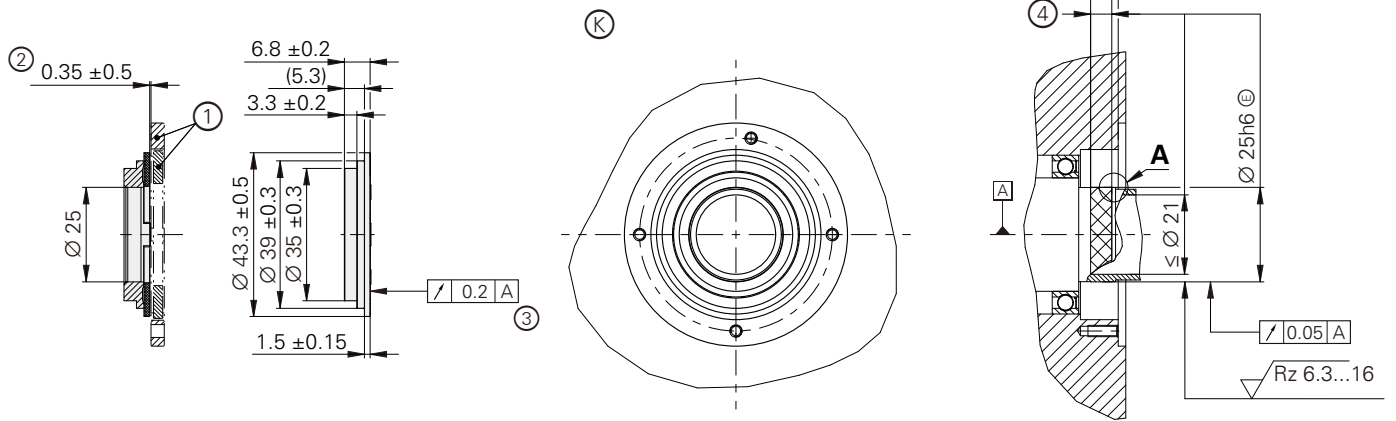
- ⊕ = 配合轴的轴承
- ⊗ = 要求的配合尺寸
- ⊙ = 工作温度测量点
- 1 = 15针PCB接头
- 2 = 圆柱头螺栓: ISO 4762 M3x10 - 8.8 MKL (4x)
- 3 = 确保电缆需要的空间
- 4 = 位置值增加的轴旋转方向
- 5 = 附加和可选方向
- 6 = TK/TKN, 独立, 可不同版本; 有关安装信息, 参见相应的尺寸图
- 7 = 码盘表面与法兰表面间的安装间隙; 安装公差和热膨胀的补偿; 在全范围上可动态窜动 (配合ATS软件检测安装情况, 图示的安装间隙显示值为1 mm)
- 8 = 确保电子电路需要的空间; 另参见配合尺寸模型
- 9 = 法兰面; 确保全表面接触!
- 10 = 为确保螺纹固定剂的防松效果, 必须在螺纹开始处倒角

		总高度	公差
AE KxI 13xx	码盘 (螺栓固定版)	9.8	± 1.2
	码盘/轴毂组件 (压配版)	14.6	

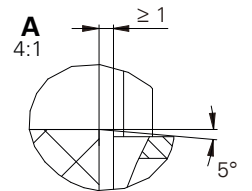
用三个轴向沉头螺栓固定转子



压配轴毂固定转子



- ⊠ = 配合轴的轴承
- ⊙ = 要求的配合尺寸
- 1 = AE, 独立, 可为不同版 (KCI 1319/KBI 1335)
- 2 = 码盘表面与AE法兰表面间的安装间隙; 安装公差和热膨胀的补偿; 在全范围上可动态窜动
- 3 = 螺栓紧固/压配后在细栅轨上 (∅ 35.5 mm至∅ 42.4 mm)
- 4 = 有关压配参数, 参见“安装说明”
- 5 = 沉头螺栓: M2x6 ISO 14581-A2-70, 不允许螺栓伸出
- 6 = AE法兰表面与码盘表面间的距离
- 7 = 码盘表面
- 8 = 使用防松固定剂 (至少中等强度)



技术参数	KCI 1319单圈	KBI 1335多圈
功能安全特性 适用于	可监测和提供控制环功能的单编码器系统： <ul style="list-style-type: none"> • SIL 2, EN 61508标准 (其它测试基础: IEC 61800-5-3) • 3级, PL “d”, 基于EN ISO 13849-1:2015 按照1000344号文档, 增强措施后可满足SIL 3或4级PL e的高安全性应用要求 单圈范围内安全	
PFH ³⁾	SIL 2: $\leq 15 \cdot 10^{-9}$ (单位小时危险失效概率) SIL 3: $\leq 2 \cdot 10^{-9}$	
安全位置 ²⁾	编码器: $\pm 0.88^\circ$ (安全测量步距SM = 0.35°) 机械联轴器: 0° (联轴器和定制联轴器的防松保护, 定子加速度可达: $\leq 400 \text{ m/s}^2$; 转子加速度可达: $\leq 600 \text{ m/s}^2$)	
接口	EnDat 2.2	
订购标识	EnDat22	
位置值数/圈	524 288 (19 bit)	
圈数	-	65 563 (16 bit)
计算时间 t_{cal} 时钟频率	$\leq 5 \mu\text{s}$ $\leq 16 \text{ MHz}$	
系统精度	$\pm 90''$	
电气连接	15针PCB接头 (连接外部温度传感器)	
电缆长度	$\leq 100 \text{ m}$ (参见海德汉编码器接口样本中的EnDat说明)	
供电电压	DC 3.6 V至14 V	旋转编码器 U_p : DC 3.6 V至14 V 后备电池 U_{Bat} : DC 3.6 V至5.25 V
功率消耗 ¹⁾ (最大)	3.6 V时: $\leq 650 \text{ mW}$ 14 V时: $\leq 700 \text{ mW}$	
电流消耗 (典型值)	5 V时: 95 mA (空载)	名义工作电压5 V: 95 mA (空载) 后备电池: 200 μA (旋转轴) ²⁾ 20 μA (静止时)
零件号	AE KCI 1319读数头 1314405-01 码盘 (螺栓固定版) 1314410-01 码盘/轴毂组件 (压配版) 1314409-01	AE KBI 1335读数头 1314406-01 码盘 (螺栓固定版) 1314410-01 码盘/轴毂组件 (压配版) 1314409-01

1) 参见海德汉编码器接口样本中的一般电气信息或访问海德汉官网 www.heidenhain.com.cn

2) T = 25 °C时; $U_{Bat} = 3.6 \text{ V}$

3) 用于海拔高度 $\leq 2000 \text{ m}$ (可根据需要提供海拔高度 $\leq 6000 \text{ m}$)

技术参数	KCI 1319单圈	KBI 1335多圈
转子*	码盘带25 mm内径轴毂（压配版） 码盘带30.5 mm圆形阵列孔（螺栓固定版）	
轴速	≤ 10000 rpm	
转动惯量	码盘/轴毂组件: $6.3 \cdot 10^{-6} \text{ kgm}^2$ 码盘: $1.16 \cdot 10^{-6} \text{ kgm}^2$	
转子角加速度 ¹⁾	≤ $1 \cdot 10^5 \text{ rad/s}^2$	
被测轴的轴向窜动	≤ ±0.5 mm	
振动 55 Hz至2000 Hz ²⁾ 冲击 6 ms	定子: ≤ 400 m/s^2 ; 转子: ≤ 600 m/s^2 (EN 60068-2-6) ≤ 2000 m/s^2 (EN 60068-2-27)	
工作温度	-40 °C至115 °C	
触发阈值 温度过高出错信息	130°C（内部温度传感器的测量精度: ±1 K）	
相对湿度	≤ 93 % (40 °C/21 d, EN 60068-2-78标准)，不允许结露	
防护等级EN 60529	IP00（参见伺服驱动编码器样本中一般机械信息标题下的隔离部分）	
重量	AE + TK ≈ 0.03 kg AE + TKN ≈ 0.05 kg	

* 请订购时选择

1) 正常工作条件下使用多圈功能；可提供后备电池工作模式下的最高允许加速度

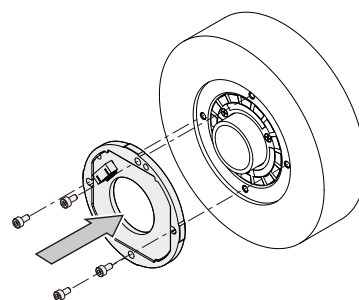
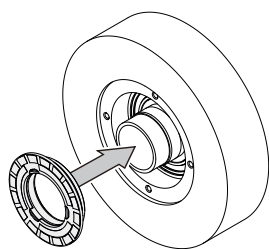
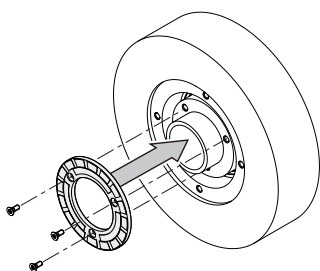
2) 10 Hz至55 Hz，在6.5 mm波峰间保持稳定（定子），在10 mm波峰间保持稳定（转子）

安装

要安装KCI 1319/KBI 1335，可用螺栓固定码盘或压配码盘/轴毂组件，然后安装读数头。因此，可将码盘/轴毂组件压配在轴上用三个螺栓将码盘固定在指定轴上。用客户端安装面上的四个孔找正读数头并安装。

一次只能压配一个码盘/轴毂组件。为压配安装，必须遵守相关文档中有关正常使用所需的配合面材质性能和状况。即使将新码盘/轴毂压配到已用的轴上，也必须遵守

这些要求。一旦超过压配的下限，在余下操作步骤中，必须保持所施加的压配力在指定的范围之内，包括达到最终位置前的全部操作。



客户端的安装设计必须满足以下材质性能和状况要求：

	相配定子	相配轴
材质	铝	钢
抗拉强度 R_m	$\geq 220 \text{ N/mm}^2$	$\geq 600 \text{ N/mm}^2$
屈服强度 $R_{p0.2}$ 或屈服点 R_e	-	$\geq 400 \text{ N/mm}^2$
剪切强度 τ_m	130 N/mm^2	$\geq 390 \text{ N/mm}^2$
接触压力 P_G	$\geq 250 \text{ N/mm}^2$	$\geq 660 \text{ N/mm}^2$
弹性模量 E (20 °C时)	70 kN/mm ² 至 75 kN/mm ²	200 kN/mm ² 至 215 kN/mm ²
热膨胀系数 α_{therm} (20 °C时)	$\leq 25 \cdot 10^{-6} \text{ K}^{-1}$	螺栓固定版: $10 \cdot 10^{-6} \text{ K}^{-1}$ 至 $17 \cdot 10^{-6} \text{ K}^{-1}$ 压配版: $10 \cdot 10^{-6} \text{ K}^{-1}$ 至 $12 \cdot 10^{-6} \text{ K}^{-1}$
表面粗糙度 R_z	$\leq 16 \mu\text{m}$	
摩擦值	安装面必须干净且无任何润滑脂。 使用交货状态下的海德汉螺栓和垫圈。	
紧固步骤	用符合DIN EN ISO 6789标准、 精度达 $\pm 6\%$ 的力矩扳手	
安装温度	15 °C至35 °C	

安装辅件

螺栓

供货中不含螺栓（固定螺栓）；可单独订购带防松固定剂的M3x10螺栓。

KCI 1319 KBI 1335	螺栓	数量	
螺栓，固定读数头	ISO 4762 - M3×10 - 8.8 - MKL ¹⁾	ID 202264-87	10或100
固定螺栓 码盘	ISO 14581 - M2×6 - A2 - 70 ²⁾	-	-

¹⁾ 带防松固定剂涂层（有关使用说明，参见*伺服驱动编码器*样本）

²⁾ 无防松固定剂涂层；使用至少中等强度的防松固定剂

安装工具

为避免损坏电缆，用安装工具连接电缆组件和断开与电缆组件的连接。
拉力只能作用于电缆组件的接头位置，严禁作用于导线。




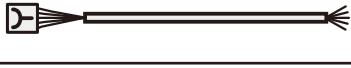

ID 1075573-01

有关安装和安装工具的更多信息，参见“安装说明”和*伺服驱动编码器*样本。
用PWM 21和ATS软件检测安装情况（参见1082415号文档）。



电气连接

电缆

电机壳内输出电缆带TPE单股导线 ($8 \times 0.16 \text{ mm}^2$) 和编织套无屏蔽		
输出电缆带15针PCB接头和8针M12直连插头 (针式) 含TPE单股导线, 用于连接温度传感器 ($2 \times 0.16 \text{ mm}^2$)		ID 1119952-xx
输出电缆带15针PCB接头和8针M12直连插头 (针式)		ID 804201-xx
输出电缆带15针PCB接头和TPE单股导线, 用于连接温度传感器 ($2 \times 0.16 \text{ mm}^2$) 和已剥线的电缆端		ID 1119958-xx ¹⁾
电机壳内输出电缆带TPE单股导线 ($8 \times 0.16 \text{ mm}^2$) 和热塑管无屏蔽		
输出电缆带15针PCB接头和已剥线的电缆端		ID 640055-xx ¹⁾
HMC 6的输出电缆: $\varnothing 3.7 \text{ mm EPG } 1 \times (4 \times 0.06 \text{ mm}^2) + 4 \times 0.06 \text{ mm}^2$		
输出电缆带15针PCB接头和6针HMC 6复合连接件 (针式) 的触点芯, 带TPE单股导线用于连接温度传感器 ($2 \times 0.16 \text{ mm}^2$), 带电缆卡子连接屏蔽层		ID 1072652-xx

¹⁾ 连接件必须适用于所用最高时钟频率



更多信息:

有关连接电缆和适配电缆的更多信息, 参见 *电缆和接头样本*。

KCI 1319的针脚编号

8针M12连接器或插头					15针PCB接头					
	电源				串行数据传输				其它信号	
	8	2	5	1	3	4	7	6	/	/
	13	11	14	12	7	8	9	10	5	6
	U_P	传感器 U_P	0 V	传感器 0 V	DATA	$\overline{\text{DATA}}$	CLOCK	$\overline{\text{CLOCK}}$	T+	T-
	棕色/绿色	蓝色	白色/绿色	白色	灰色	粉色	紫色	黄色	棕色	绿色

电缆屏蔽层连接外壳； U_P = 电源供电；T = 温度
 传感器：传感线在编码器内连接相应的电源线。
 禁止使用空针脚或空线！

KBI 1335的针脚编号

8针M12插头					15针PCB接头					
	电源				串行数据传输				其它信号	
	13	11	14	12	7	8	9	10	5	6
	8	2	5	1	3	4	7	6	/	/
	U_P	U_{BAT}	0 V ¹⁾	0 V $_{BAT}$ ¹⁾	DATA	$\overline{\text{DATA}}$	CLOCK	$\overline{\text{CLOCK}}$	T+	T-
	棕色/绿色	蓝色	白色/绿色	白色	灰色	粉色	紫色	黄色	棕色	绿色

U_P = 电源电压； U_{BAT} = 外部后备电池（如果极性连接不正确可损坏编码器）
 禁止使用空针脚或空线！
 1) 编码器内连接

HEIDENHAIN

约翰内斯·海德汉博士（中国）有限公司

北京市顺义区天竺空港工业区A区

天纬三街6号（101312）

☎ 010-80420000

[FAX] 010-80420010

Email: sales@heidenhain.com.cn

www.heidenhain.com.cn

本产品信息是以前版本文件的替代版，所有以前版本不再有效。订购海德汉公司的产品仅以订购时有效版本的“产品信息”为准。

更多信息：

遵守以下技术文档中要求，以确保正确和符合预期地工作：

- 样本：伺服驱动编码器 208922-xx
- 样本：电缆和接头 1206103-xx
- 样本：海德汉编码器接口 1078628-xx
- 安装说明：AE KCI 1319, KBI 1335 1356795-xx
- 安装说明：TK KxI 13xx, TKN KxI 13xx 1335453-xx
- “技术信息”高安全性位置测量系统 596632-xx
- 安全数控系统或变频器中的应用 533095-xx